

הוראות הפעלה והתקנה
למדיח כלים
דגם: WFO 3P33 DL UK

מבית
אלקטרה



Whirlpool
SENSING THE DIFFERENCE

יש לחבר את המכשיר לאספקת המים באמצעות ערכת צינורות חדשה. אין לבצע שימוש חוזר בצינור הישן.

יש להדק את כל הצינורות למקומם באמצעות חבקים כדי למנוע השתחררות שלהם תוך כדי פעולת המדיח.

יש לציית לכל תקנות חברת המים המקומית. לחץ אספקת המים 0.05 MP 1.0.

הטמפרטורה של כניסת המים תלויה בדגם של מדיח הכלים. אם צינור כניסת המים מסומן בכיתוב "25°C max", טמפרטורת המים הננסים המותרת היא לכל היותר 25°C. עבור כל שאר הדגמים, טמפרטורת מים המותרת היא 60°C.

אין לחתוך צינורות ועבור מדיחים המחוברים למערכת עזירת מים, אסור לטבול את מארז הפלסטיק המכיל את צינור הכניסה במים.

אם הצינורות אינם ארוכים מספיק, צור קשר עם המפיץ המקומי.

יש לוודא שצינור הכניסה וצינור הניקוז חופשיים מקיפולים ואינם מעוכים. לפני השימוש הראשון במכשיר, יש לבדוק שאין דליפות בצינור כניסת המים ובצינור הניקוז. במסגרת השימוש יש להגביל את הגישה לדופן האחורית באופן בר-קיימה, למשל באמצעות קירוב המכשיר לקיר או לדופן של רהיט. בעת התקנת המכשיר יש לכוון את ארבעת הרגליות כך שתהיינה יציבות ומונחות על הרצפה, ולבדוק בעזרת פלס שהמכשיר מאוזן לחלוטין.

אם המדיח מותקן בסוף שורת יחידות ויש גישה לדופן הצדדית שלו, יש לכסות את אזור החיבורים כדי למנוע סכנת פגיעה.

עבור מדיחים בעלי פתחי אוורור בבסיס, יש לוודא שפתחי האוורור אינם חסומים על-ידי שטיח.

- על-ידי לקוחות בבתי-מלון, מוטלים וסביבות מגורים אחרות;
- חדרי אירוח.

יש להשתמש במכשיר רק לשטיפת כלי מטבח ביתיים בהתאם להוראות במדריך זה.

יש לסגור את ברז אספקת המים ולנתק את התקע משקע החשמל בסיום כל מחזור ולפני ניקוי המכשיר או ביצוע עבודות תחזוקה. יש לנתק את המכשיר גם במקרה של תקלה כלשהי.

התקנה

המכשיר יובל ויותקן ע"י שני אנשים או יותר. יש להשתמש בכפפות מגן להוצאת המכשיר מהאריזה ולהתקנתו.

התקנה ותיקונים יבוצעו על-ידי טכנאי מוסמך, בהתאם להנחיות היצרן ולתקנות הבטיחות המקומיות. אין לתקן ואין להחליף חלקים של המכשיר, אלא אם כן הדבר מצוין במפורש במדריך למשתמש.

פעולות התקנה אינן מיועדות לביצוע על-ידי ילדים. יש להרחיק ילדים בזמן ההתקנה. יש להרחיק את חומרי האריזה (שקיות פלסטיק, חלקי קלקר, וכו') מהישג ידם של ילדים, במהלך ההתקנה ולאחר מכן.

לאחר הוצאת המכשיר מהאריזה, יש לוודא שלא נגרם לו נזק במהלך ההובלה. במקרה של בעיה, שי ליצור קשר עם הספק או עם 'שירות הלקוחות' הקרוב למקום מגוריך.

יש לנתק את המכשיר מאספקת החשמל לפני פעולת התקנה כלשהי.

בזמן התקנה יש לוודא שהמכשיר לא יפגע בכבל ההזנה.

יש להפעיל את המכשיר רק לאחר סיום תהליך ההתקנה.

חיבור המים יעשה רק על-ידי טכנאי מוסמך בהתאם להוראות היצרן ולתקנות הבטיחות המקומיות החלות.

יש לקרוא אותן ולהקפיד עליהן

לפני השימוש במכשיר, יש לקרוא בעיון את הוראות הבטיחות.

יש לשמור את ההוראות בהישג יד לעיון עתידי.

בהוראות אלה ובמכשיר עצמו קיימות אזהרות בטיחות חשובות שיש להישמע להן תמיד.

היצרן לא יישא בכל אחריות במקרים של אי-שמירה על הוראות הבטיחות, שימוש לקוי או כוונן שגוי של אמצעי הבקרה.

אזהרות בטיחות

יש להרחיק מהמכשיר ילדים צעירים מאוד (0-3 שנים) וילדים צעירים (3-8 שנים) אלא אם הם בפיקוח רציף. ילדים בני 8 ומעלה ואנשים בעלי מוגבלויות פיזיות, חושיות או מנטליות או חסרי ניסיון וידע יכולים להשתמש במכשיר זה רק בפיקוח או אם קיבלו הוראות לגבי שימוש בטוח במכשיר והם מבינים את הסכנות הכרוכות בכך. אין לאפשר לילדים לשחק במכשיר. ניקוי ותחזוקת משתמש לא יבוצעו על-ידי ילדים ללא השגחה.

שימוש מותר

זהירות: המכשיר לא נועד להפעלה באמצעות טיימר חיצוני או מערכת נפרדת לשליטה מרחוק.

מכשיר זה מיועד לשימוש ביתי בלבד ולא לשימוש מקצועי.

אין להשתמש במכשיר בחוץ.

אין לאחסן חומרים נפיצים או דליקים כגון פחיות ריסוס ליד המכשיר ואין להכניס לתוכו בנזין או חומרים דליקים אחרים, וגם לא להשתמש בהם בקרבתו: הפעלה של המכשיר שלא במתכוון עלולה לגרום לשריפה.

מכשיר זה נועד לשימוש ביתי וליישומים דומים, כגון:

- מטבחי עובדים בחנויות, משרדים וסביבות עבודה אחרות;
- בחוות חקלאיות;

אזהרות חשמליות

כדי שההתקנה תעמוד בתקנות הבטיחות בחשמל, יש להשתמש במפסק רב קוטבי עם מרווח מגעים מינימלי של 3 מ"מ ולוודא שהמכשיר מחובר להארקה. אם כבל החשמל ניזוק, יש להחליפו בכבל זהה. החלפת כבל חשמל תבוצע על-ידי טכנאי מוסמך בהתאם להוראות היצרן ותקנות הבטיחות העדכניות. יש ליצור קשר עם מרכז שירות מורשה. אם התקע המותקן אינו מתאים לשקע החשמל יש ליצור קשר עם טכנאי מוסמך. כבל החשמל צריך להיות באורך שיאפשר לחבר את המכשיר לרשת החשמל לאחר הרכבתו בתוך התושבת. אי למשוך את כבל אספקת המתח. אין להשתמש בכבלים מאריכים, בשקעים מפצלים או במתאמים. אין להפעיל את המכשיר אם כבל הזנת החשמל או התקע שלו ניזוקים, אם אינו פועל כהלכה, או אם ניזוק או הופל. יש להרחיק את הכבל ממשטחים חמים. לאחר ההתקנה, אסור לרכיבים החשמליים להיות גישיים למשתמש. אין לגעת

במכשיר באיבר כלשהו של הגוף כאשר אותו איבר רטוב, ואין להפעיל את המכשיר ברגליים יחפות.

שימוש נכון

המים במכשיר אינם ראויים לשתיה. המספר המקסימלי של הגדרות מקום מתואר בגיליון המוצר. אין להשאיר את הדלת פתוחה כדי למנוע סכנת היתקלות. במצב פתוח, דלת המכשיר מסוגלת לשאת רק את משקל המגש המועמס כאשר הוא שלוף. אסור להניח חפצים על דלת המכשיר ואסור לשבת או לעמוד עליה. יש להשתמש רק בחומרי ניקוי ותוספי שטיפה המיועדים למדיח כלים אוטומטי. **אזהרה:** חומרי ניקוי למדיח הם בעלי רמת בסיסיות גבוהה. הם עלולים להיות מסוכנים ביותר במקרה של בליעה. יש להימנע ממצע עם העור והעיניים ולהרחיק ילדים מהמדיח כאשר הדלת פתוחה.

יש לוודא שהמקום להכנסת חומר הניקוי ריק לאחר סיום מחזור ההדחה.

אחסן חומרי ניקוי, נוזלי הברקה ומלחים הרחק מהישג ידם של ילדים.

אזהרה: יש להניח סכינים וכלים חדים אחרים בתוך הסלסילה כאשר הקצה החד פונה לפי מטה, או במצב אופקי.

יש לסגור את ברז אספקת המים ולנתק את התקע משקע החשמל בסיום כל תוכנית ולפני ניקוי מדיח הכלים או ביצוע עבודות תחזוקה. יש לנתק את מדיח הכלים גם במקרה של תקלה כלשהי.

ניקוי ותחזוקה

לעולם אין להשתמש בציוד ניקוי בקיטור. יש להשתמש בכפפות מגן לניקוי ולתחזוקה. יש לנתק את המכשיר מאספקת החשמל לפני פעולת תחזוקה כלשהי.

הגנת הסביבה

השלכת חומרי אריזה

חומרי האריזה ניתנים למיחזור מלא ומסומנים בסמל המיחזור:



משום כך, סילוק החלקים השונים של האריזה צריך להתבצע באופן אחראי ותוך עמידה מלאה בתקנות הרשות המקומית בנוגע לסילוק פסולת.

גריטת מוצרים ביתיים


בעת גריטת המכשיר, השבת אותו על-ידי חיתוך כבל המתח והסרת הדלתות והמדפים (אם קיימים), כדי להקשות על ילדים לטפס פנימה ולהילכד בתוכו.

על-ידי דאגה לכך שהמוצר יסולק בצורה נכונה, תעזור למנוע השלכות שליליות פוטנציאליות על הסביבה ועל בריאות בני-האדם, שיכולות להיגרם במקרה של סילוק בלתי-ראוי של המוצר לאשפה.



הסמל על-גבי המוצר או

במסמכים הנלווים לו מציין שאין להתייחס אליו כאל אשפה ביתית, אלא להעבירו לנקודת איסוף מתאימה שמבוצע בה מיחזור של ציוד חשמלי.

 מכשיר זה מיוצר מחומרים הניתנים למחזור או לשימוש חוזר. יש להשליכה בהתאם לתקנות להשלכת פסולת של הרשות המקומית.

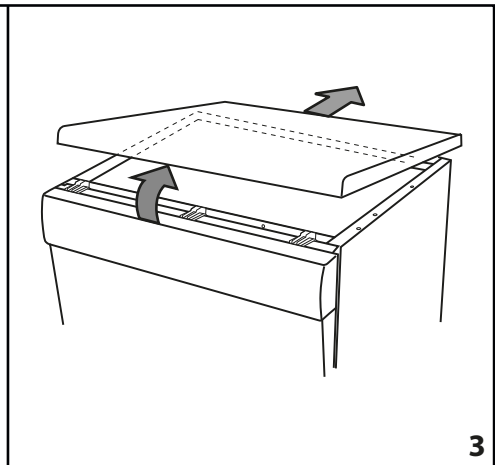
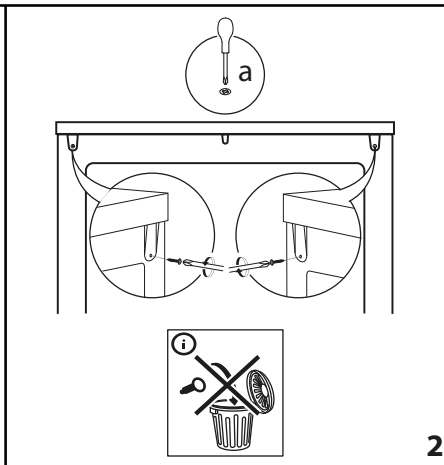
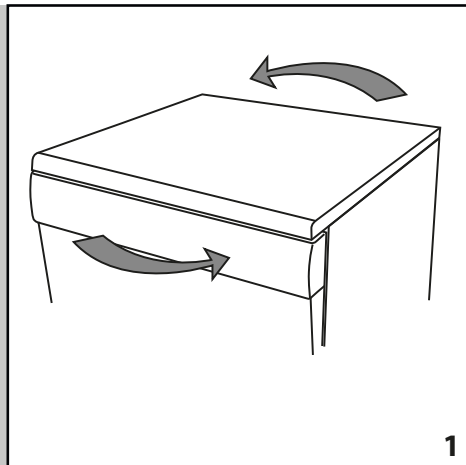
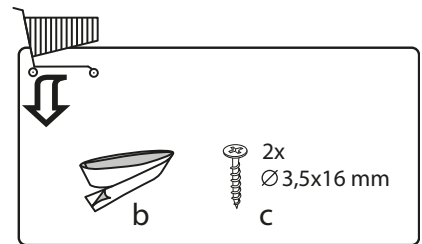
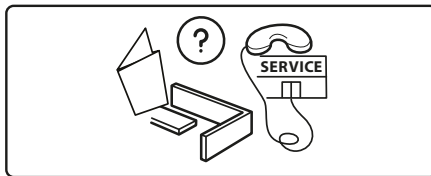
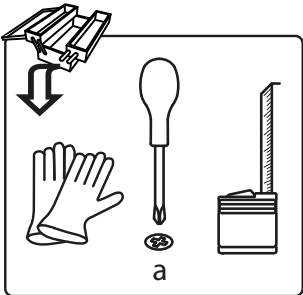
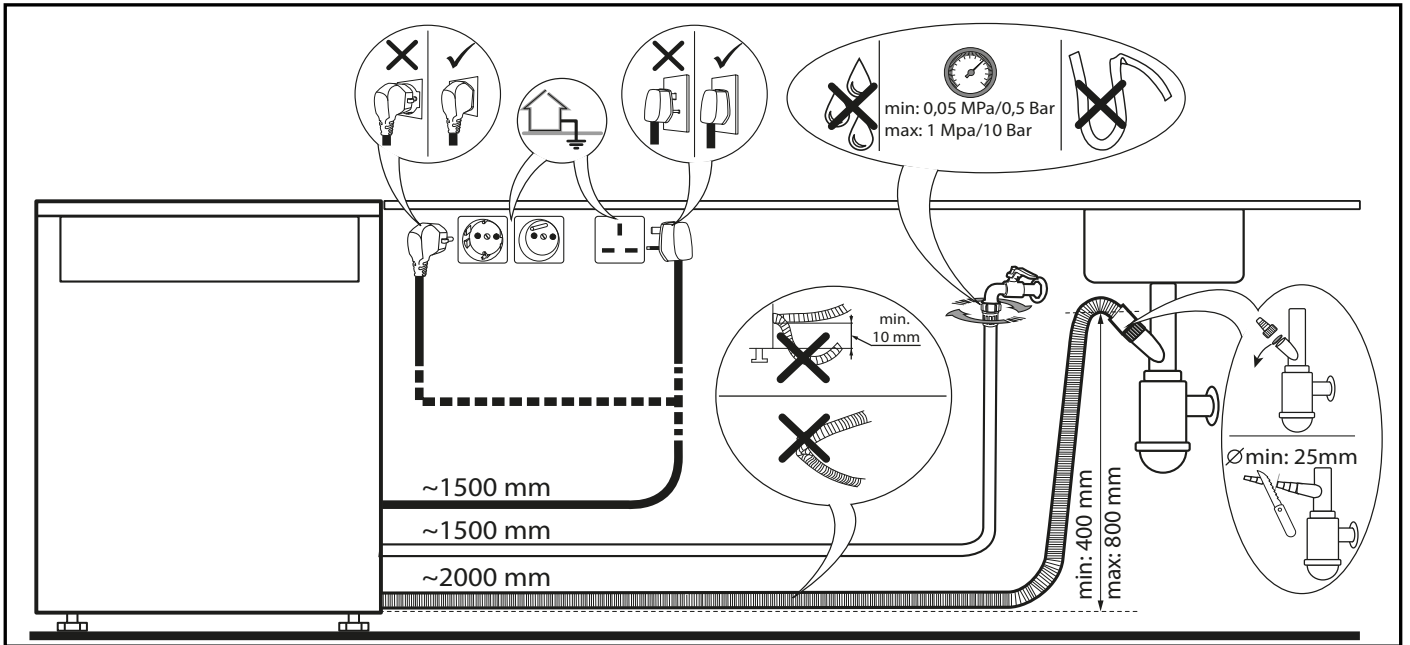
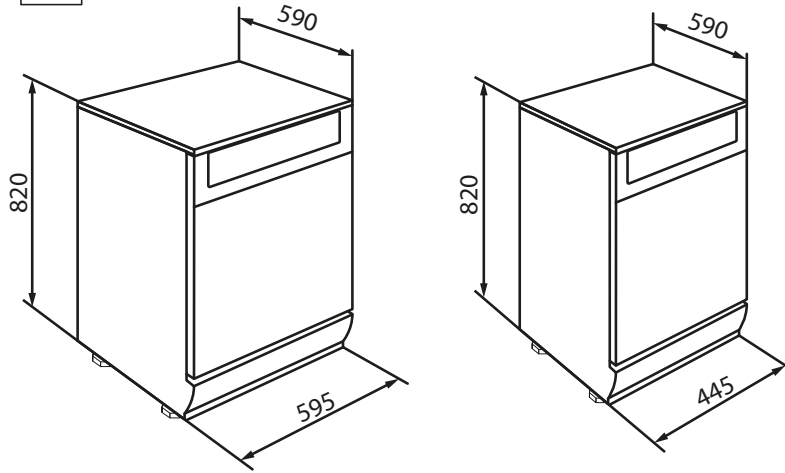
לקבלת מידע מפורט יותר אודות הטיפול, ההשבה והמיחזור של מכשירי חשמל ביתיים, פנה לרשות המקומית, לשירות איסוף פסולת ביתית או לחנות שבה רכשת את המכשיר.

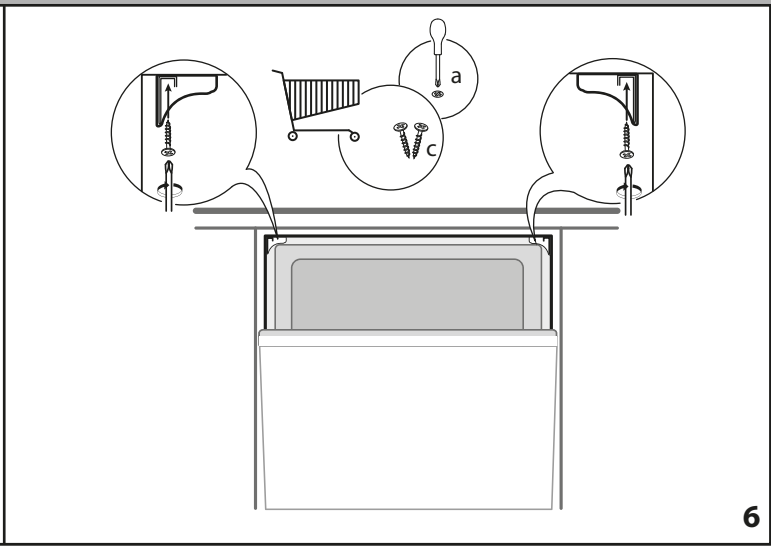
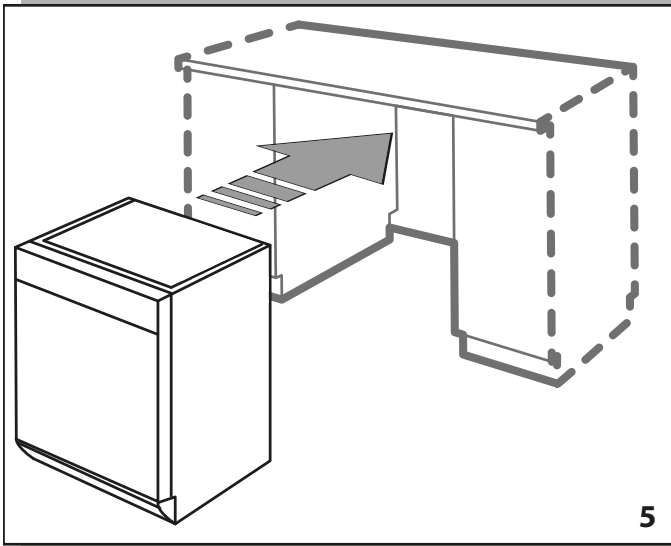
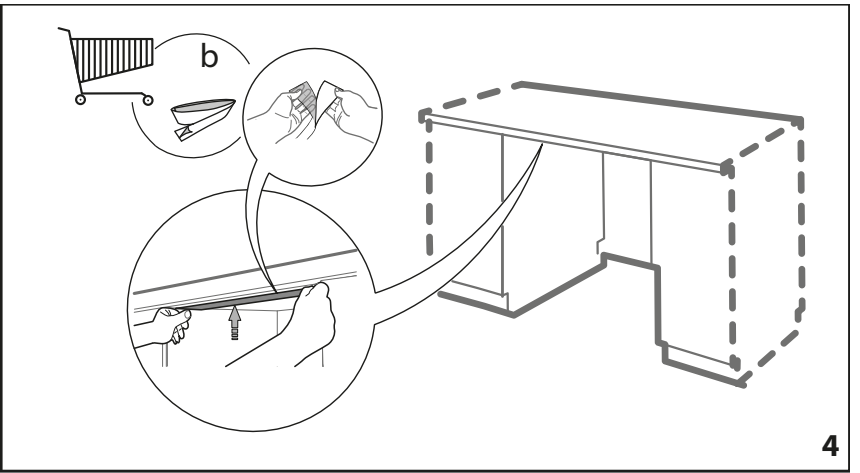
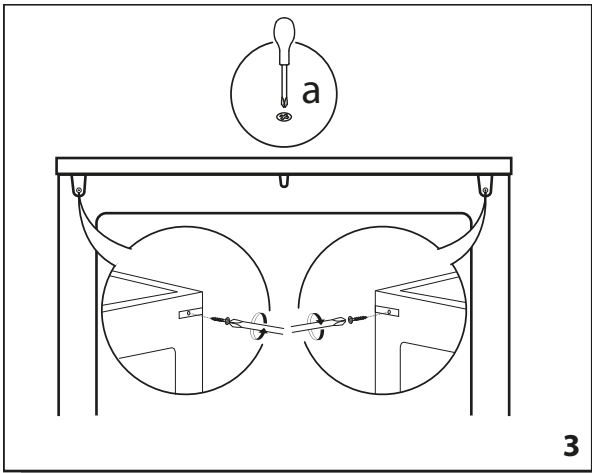
המכשיר מסומן בהתאם להנחיה האירופית 2012/19/EU העוסקת בפסולת ציוד חשמלי ואלקטרוני (WEEE).

מוצר זה תוכנן, יוצר והופץ בהתאם
לדרישות התכנון האקולוגי וסימון
האנרגיה של הנחיות EC אלו:
2009/125/EC וכן 2010/30/EU.

המוצר הזה תוכנן, יוצר והופץ
בהתאם לדרישות של ההנחיות
הבאות של האיחוד האירופי
,LVD 2014/35/EU
EMC 2014/30/EU
ו-RoHS 2011/65/EU.

mm





מדריך לשימוש יום-יומי

ניתן להוריד את הוראות הבטיחות ואת המדריך לשימוש ותחזוקה מהאתר <http://docs.whirlpool.eu> ובהתאם להוראות שבגב החוברת.



תודה שקנית מוצר של WHIRLPOOL. כדי לקבל את מלוא העזרה, רשום את המכשיר שלך באתר: www.whirlpool.eu/register

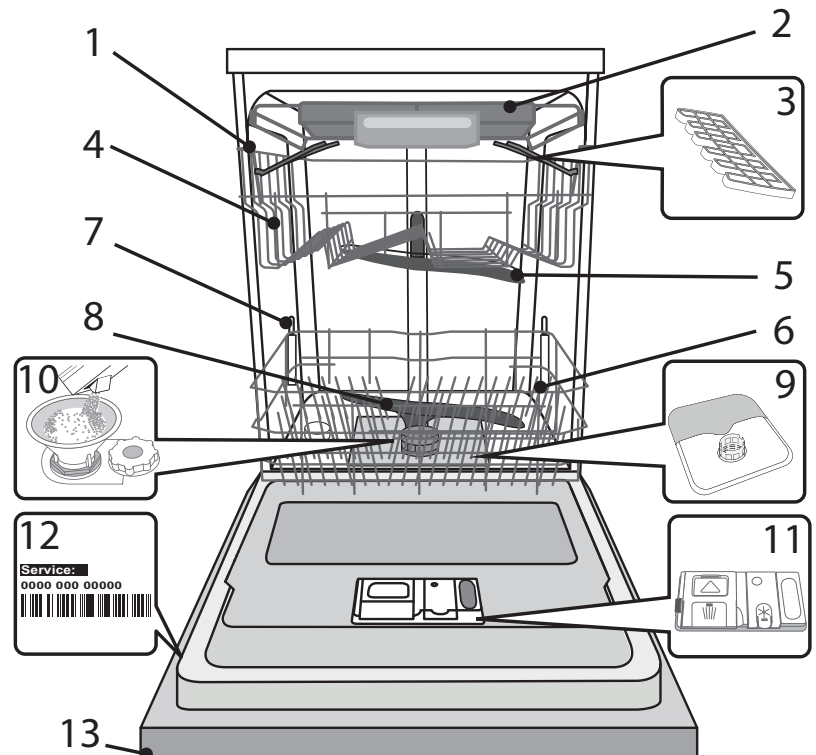


לפני השימוש במכשיר יש לקרוא בעיון את הוראות הבטיחות והגיהות.

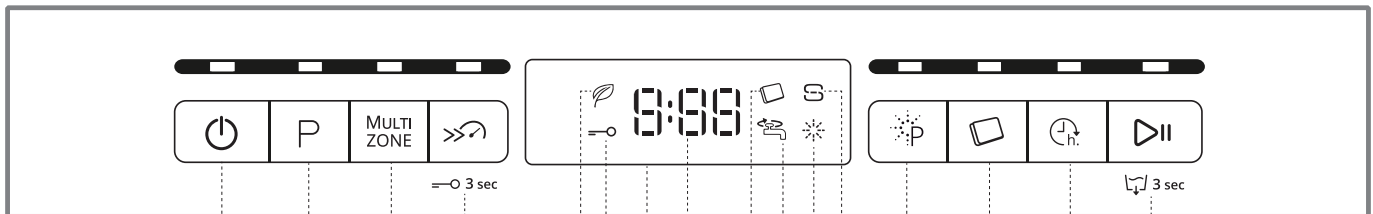
תיאור המוצר

מכשיר

1. מגש עליון
2. סלסלה לסכ"ם
3. כנפיים מתקפלות
4. רכיב לכיוון הגובה של המגש העליון
5. זרוע התזה עליונה
6. מגש תחתון
7. מְרוּוּחַ
8. זרוע התזה תחתונה
9. מכלול המסננים
10. מכל המלח
11. מכלים לחומר ניקוי ונוזל הברקה
12. לוחית מפרט
13. לוח בקרה



לוח הבקרה



9. נורית חייווי לטבליה
10. נורית החיווי "ברז המים סגור"
11. נורית חייווי למילוי נוזל הברקה
12. נורית חייווי למילוי מלח
13. לחצן "ניקוי כוח" עם נורית חייווי
14. לחצן טבליה עם נורית חייווי
15. לחצן שהייה עם נורית חייווי
16. לחצן התחלה/עצירה עם נורית חייווי/ניקוז

1. לחצן הדלקה וכיבוי/איפוס עם נורית חייווי
2. לחצן בחירת תוכנית עם נורית חייווי
3. לחצן "מולטיזון" עם נורית חייווי
4. לחצן טורבו עם נורית חייווי / נעילת מקשים
5. נורית חייווי לתוכנית חיסכון
6. נורית חייווי לנעילת מקשים
7. תצוגה
8. מספר התוכנית ומשך הזמן שנותר

מלח למדיח, ונוזל הברקה וחומר ניקוי

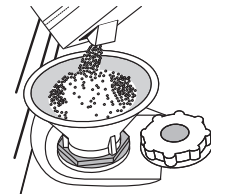
עצה לפני השימוש הראשוני

אחרי ההתקנה, הסר את המעצורים מהמגשים ואת הגומיות מהמגש העליון. **מילוי מכל המלח**

השימוש במלח עוזר למנוע היווצרות של אבנית על הכלים ועל החלקים הפעילים של המכונה.

- חשוב לוודא שמכל המלח אינו ריק.
- חשוב להגדיר את רמת הקשיות של המים.
- מכל המלח נמצא בחלק התחתון של המדיח (ראה את תיאור התוכנית) ויש למלא אותו כאשר נורית החיווי למילוי מלח **3** נדלקת בלוח הבקרה.

1. הוצא את המגש התחתון והוצא את המסכה של המכל באמצעות הברגה נגד כיוון השעון.
2. מקם את המשפך (ראה איור) ומלא את המכל עד לקצה (כ"ג אחד); אם מעט מים ידלפו החוצה זו אינה תקלה.
3. הוצא את המשפך ונגב את שאריות המלח מהפתח. הברג את המסכה בחזרה וודא שהוא מהודק היטב, כך



שחומר הניקוי לא יוכל להיכנס למכל בזמן תוכנית ההדחה (כדי לא לפגוע במרכז המים).

בכל פעם שצריך להוסיף מלח מומלץ לבצא את הפעולה לפני התחלת תוכנית ההדחה.

הגדרת רמת הקשיות של המים

כדי שמרכז המים יפעל היטב, חשוב להגדיר את רמת הקשיות בהתאם לרמת הקשיות של המים בבית. ניתן לקבל את המידע הזה מחברת המים המקומית. כבירת מחדל ההגדרה מוגדרת לאפשרות (3) - ממוצע.

- הדלק את המכשיר על ידי לחיצה על הלחצן **הדלקה/כיבוי**.
- כבה את המכשיר על ידי לחיצה על הלחצן **הדלקה/כיבוי**.
- לחץ לחיצה ארוכה על הלחצן **התחלה/עצירה** במשך חמש שניות עד שישמע צפצוף.
- הדלק את המכשיר על ידי לחיצה על הלחצן **הדלקה/כיבוי**.
- המספר של הרמה שנבחרה ונורית החיווי של המלח יבהבו.
- לחץ על הלחצן **P** כדי לבחור את רמת הקשיות הרצויה (ראה את טבלת רמת הקשיות של המים).

טבלת רמת הקשיות של המים			
רמה	fH° יחידות צרפתיות	dH° יחידות גרמניות	רמה
			1
2	11 - 20	7 - 11	בינוני
3	21 - 30	12 - 17	בינוני
4	31 - 60	17 - 34	קשים
5	61 - 90	35 - 50	קשה מאוד

- כבה את המכשיר על ידי לחיצה על הלחצן **הדלקה/כיבוי**.
סיימת להגדיר!

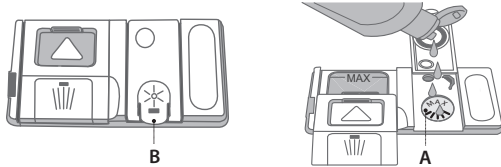
בסיום התהליך, הפעל תוכנית ללא כלים במדיח.

השתמש רק במלח שמיועד למדיחי כלים.

אחרי הוספת המלח למכונה, נורית החיווי למילוי המלח תיכבה. **אם לא ממלאים את מכל המלח, מרכז המים וגוף החימום עשויים להיבזק**

מילוי המכל של נוזל הברקה

נוזל הברקה מסייע לייבש את הכלים. יש למלא את המכל של נוזל הברקה **A** כאשר נורית החיווי למילוי נוזל הברקה **2** נדלקת בלוח הבקרה.



1. פתח את המכל **C** על ידי לחיצה על הלשונית במסכה ומשיכתה.
2. הוסף בזהירות את נוזל הברקה עד לסימון המקסימלי (110 מ"ל) בחלל המילוי - היזהר שלא לשפוך אותו. במידה ונשפך נוזל, נקה אותו מיד בעזרת מטלית יבשה. לחץ על המסכה כדי לסגור אותו עד שתישמע נקישה.

אין להוסיף נוזל הברקה ישירות לחלל הראשי של המדיח.

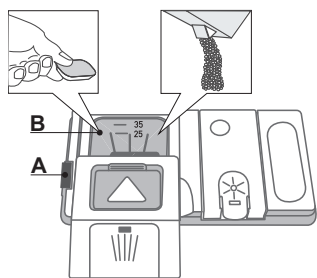
שינוי הכמות של נוזל הברקה

אם תוצאות הייבוש אינן טובות לדעתך, תוכל לשנות את הכמות של נוזל הברקה.

- הדלק את המדיח על ידי לחיצה על הלחצן **הדלקה/כיבוי**.
 - כבה אותו באמצעות הלחצן **הדלקה/כיבוי**.
 - לחץ על הלחצן **התחלה/עצירה** שלוש פעמים עד שישמע צפצוף.
 - הדלק את המכשיר על ידי לחיצה על הלחצן **הדלקה/כיבוי**.
 - המספר של הרמה שנבחרה ונורית החיווי של נוזל הברקה יבהבו.
 - לחץ על הלחצן **P** כדי לבחור את הכמות של נוזל הברקה שבה המדיח ישתמש.
 - כבה את המדיח באמצעות הלחצן **הדלקה/כיבוי**.
סיימת להגדיר!
- אם הכמות של נוזל הברקה מוגדרת 1 (תוכנית חיסכון), המדיח לא ישתמש בנוזל הברקה. אם ייגמר נוזל הברקה נורית החיווי למילוי נוזל הברקה לא תידלק.
- ניתן לבחור באחת מ-4 רמות, בהתאם לדגם המדיח. ברירת המחדל היא רמה בינונית.
- אם מופיעים על הכלים סימני מריחה כחולים, הגדר ערך נמוך (2-3).
 - אם מופיעים על הכלים טיפות מים או סימני אבנית, הגדר ערך גבוה (4-5).

מילוי המכל של חומר הניקוי

כדי לפתוח את המכל של חומר הניקוי השתמש בחלק לפתיחה **A**. הוסף את חומר הניקוי רק למכל **B** היבש.



הוסף את חומר הניקוי להדחה הראשונית ישירות אל תוך החלל הראשי של המדיח.

1. חומר ניקוי להדחה הראשית (הוסף את האבקה, הנוזל או הטבליה בהתאם לכמות המתאימה לתוכנית (ראה את טבלת התוכנית)). תא **B** מכיל מד שמציג את הכמות המקסימלית של נוזל או אבקה שאפשר להוסיף לכל תוכנית.
 2. נקה את השאריות של חומר הניקוי מקצוות המכל וסגור את המסכה עד שיינעל במקומו בנקישה.
 3. סגור את המסכה של מכל חומר הניקוי על ידי משיכתו למעלה. ודא שרכיב הנעילה נמצא במקום.
- המכל של חומר הניקוי נפתח אוטומטית ברגע הנכון בהתאם לתוכנית. אם משתמשים בחומר רב-תכליתי, מומלץ להשתמש בלחצן **טבליה** אשר מתאים את התוכנית לתוצאות הטובות ביותר של הדחה וייבוש.

טבלת התוכניות

צריכת חשמל (קוט"ש/תוכנית)	צריכת מים (ליטרים/תוכנית)	משך תוכנית ההדחה (דקות:שעות)**	מכל חומר הניקוי		אפשרויות *	שלב ייבוש	תוכנית	
			B	חלל ראשי			טמפרטורה	תוכנית
0,83	9,5	3:40	✓	✓		✓	50°	Eco חיסכון
1,40 - 0,9	14,0 - 7,0	3:00 - 1:25	✓	✓		✓	60° - 50	6 th sense חוש שישי
1,20	10,5	1:00	✓	-		✓	55°	הדחה וייבוש בשעה
1,60	16	2:50	✓	-		✓	65°	אינטנסיבית
1,15	13	1:30	✓	-		✓	50°	יומית
1,15	15	3:30	✓	-		✓	50°	שקט
0,55	9	0:30	✓	-		-	50°	מהירה 30'
1,20	11,5	1:40	✓	-		✓	45°	קריסטל
0,01	4,5	0:12	-	-		-	-	הדחה ראשונית
1,30	10	1:40	✓	-		✓	65°	עיקור
0,85	8	0:50	✓	-		-	65°	ניקוי עצמי

נתוני תוכנית החיסכון נמדדו בתנאי מעבדה בהתאם לתקן האירופי EN 50242.

* אי אפשר להשתמש בכל האפשרויות במקביל.

** משך התוכנית שמוצג בתצוגה או בחוברת הוא הערכה בלבד, המחושבת לפי תנאי שימוש רגילים. משך הזמן בפועל עשוי להשתנות בהתאם לגורמים רבים, כגון טמפרטורת ולחץ המים בברז הכניסה, טמפרטורת החדר, כמות חומר הניקוי, כמות וסוג הכלים, אופן הפריסה של הכלים במדיח, אפשרויות נוספות שנבחרו והמצב של כיוול החיישן. המצב של כיוול החיישן עשוי להאריך את התוכנית בעד 20 דקות נוספות. צריכה במצב המתנה: צריכה במצב שבו המדיח נותר פעיל: 5 וואט - צריכה במצב כבוי: 0.5 וואט

תיאור התוכניות

הוראות לבחירת תוכנית ההדחה.

חיסכון 50°

כלים עם לכלוך רגיל. תוכנית רגילה, הכי יעילה במונחי צריכת האנרגיה והמים המשולבת.

חוש שישי

לכלים עם לכלוך רגיל ושאריות של אוכל שהתייבשו. המדיח קולט את מידת הלכלוך של הכלים ומתאים את התוכנית לפיה. כשהחיישן קולט את מידת הלכלוך, מוצגת הנפשה ומתעדכן משך התוכנית.

הדחה וייבוש בשעה 55°

לכלים עם מעט לכלוך או לכלוך רגיל. תוכנית יום יומית שמתאימה לכלים עם לכלוך שעדיין לא התייבש, שמנקה ומייבשת את הכלים תוך 60 דקות.

אינטנסיבית 65°

התוכנית המומלצת לכלים מלוכלכים מאוד. מתאימה במיוחד למחבתות (לא מתאימה לפריטים עדינים).

יומית 50°

כלים עם לכלוך רגיל. תוכנית יום יומית ששומרת על ניקיון טוב בזמן קצר.

שקטה 50°

תוכנית לפעולה שקטה של המדיח בלילה. שומרת על ניקיון הכלים.

מהירה 30' 50°

תוכנית לכלים עם מעט לכלוך ללא שאריות של אוכל שהתייבשו עליהם. (אידיאלית למערכות של 2 כלים)

קריסטל 45°

תוכנית לפריטים עדינים שרגישים יותר לטמפרטורות גבוהות, כמו כוסות זכוכית או ספלים.

הדחה ראשונית

ניקיון ראשוני לכלים שידוחו מאוחר יותר. התוכנית לא משתמשת בחומר ניקוי.

עיקור 65°

כלים עם לכלוך רגיל או כבד, בתוספת שטיפה אנטיבקטריאלית.

ניקוי עצמי

תוכנית תחזוקה לניקוי המדיח. היא מנקת את החלקים הפנימיים של המדיח עם מים חמים.

הערות:

כשמשתמשים בתוכנית "שעה" או "מהירה", אם רוצים ליהנות מהתוצאות הטובות ביותר יש להקפיד על הכמויות המקסימליות של מערכות כלים.

כדי לחסוך בצריכת המים, החשמל וחומרי הניקוי, מומלץ להפעיל את המדיח רק כשהוא מלא.

אפשרויות ופעולות

אפשר לבחור באפשרויות ישירות באמצעות הלחצן המתאים (ראה את לוח הבקרה).

אם האפשרות אינה מתאימה לתוכנית שנבחרה (ראה את טבלת התוכניות), נורית החיווי שלה תהבהב מהר שלוש פעמים וישמעו צפצופים. האפשרות לא תופעל.

MULTI ZONE מולטיזון

אם אין הרבה כלים לשטיפה, אפשר להשתמש בתוכנית "חצי כמות" כדי לחסוך במים, חשמל וחומרי ניקוי.

בחר תוכנית ולחץ על הלחצן מולטיזון: נורית החיווי שמעל הלחצן תידלק והסמל של המגש שנבחר יופיע בתצוגה. כברירת מחדל, המדיח ישטוף את הכלים בכל המגשים.

כדי לשטוף רק מגש מסוים, לחץ על הלחצן כדי לבחור אותו: יוצג בתצוגה (רק המגש התחתון)

יוצג בתצוגה (רק המגש העליון)

יוצג בתצוגה (רק מגש הסכום)

יוצג בתצוגה (האפשרות מושבתת והמדיח ישטוף את הכלים שבכל המגשים).

זכור להכניס כלים רק למגש העליון או התחתון ולהוסיף את הכמות המתאימה של חומר הניקוי.



טורבו

אפשר להשתמש באפשרות הזו כדי לקצר את משך התוכניות הראשיות, תוך שמירה על אותן תוצאות של שטיפה וייבוש. אחרי בחירת התוכנית, לחץ על הלחצן "טורבו". נורית החיווי תידלק. לחץ על הלחצן פעם נוספת כדי להשבית את האפשרות.



נעילת מקשים

לחיצה ארוכה (במשך 3 שניות) על הלחצן טורבו, תפעיל את נעילת המקשים. נעילת המקשים נועלת את כל הלחצנים בלוח הבקרה למעט הלחצן "הדלקה/כיבוי". כדי לבטל את נעילת המקשים לחץ על הלחצן הזה שוב לחיצה ארוכה.



ניקוי כוח

הודות לסילוני הכוח הנוספים, אפשרות זו מספקת הדחה אינטנסיבית?? חזקה יותר במגש התחתון, באזור הספציפי. האפשרות הזו מומלצת לשטיפה של סירים. לחץ על לחצן זה כדי להפעיל את אפשרות ניקוי כוח (הסמן נדלק).



טבליה

ההגדרה הזו מאפשרת לשפר את תוצאות התוכנית בהתאם לסוג של חומר הניקוי שבו משתמשים.

לחץ על הלחצן טבליה (נורית החיווי תידלק יחד עם הסמל המתאים) אם אתה משתמש בטבליה רב-תכליתית (המכילה חומר הברקה, מלח וחומר ניקוי).

אם משתמשים באבקה או בנוזל/ג'ל, אין לבחור באפשרות הזו.



השהיה

אפשר להשהות את ההתחלה של תוכנית ההדחה, מחצי שעה ועד 24 שעות.

1. בחר את התוכנית והאפשרות המבוקשת. לחץ על הלחצן "השהיה" כמה פעמים כדי לכוון את משך ההשהיה של

התוכנית. ניתן לכיוון מ-0:30 עד 24 שעות. עם כל לחיצה על הכפתור, ההשהיה גדלה ב: 0:30 אם הבחירה מתחת ל-4 שעות, 1:00 אם הבחירה מתחת ל-12 שעות, 4 שעות אם הבחירה מעל ל-12 שעות. אם מגיעים ל-24 שעות ולוחצים שוב על הלחצן ההשהיה תבוטל.

2. לחץ על הלחצן "התחלה/עצירה": הטיימר יחל לספור לאחור;

3. בסיום הזמן שהוגדר נורית החיווי תיכבה והתוכנית תחל אוטומטית.

אם לוחצים שוב על הלחצן "התחלה/עצירה" בזמן הספירה לאחור, ההשהיה תבוטל והתוכנית שנבחרה תחל אוטומטית.

אי אפשר להגדיר את ההשהיה אחרי שהחלה תוכנית.



התראת - ברז המים סגור

נורית החיווי מהבהבת כשאין מים או שברז המים סגור.



ניקוז

כדי לעצור ולבטל את התוכנית, אפשר להשתמש בפונקציה "ניקוז".

לחיצה ארוכה על הלחצן "התחלה/עצירה" תפעיל את הפונקציה "ניקוז". התוכנית שפועלת תיעצר והמים שבמדיח ינוקזו.



שימוש יומיומי

1. בדיקת חיבור המים

בדוק שהמדיח מחובר לאספקת המים ושהברז פתוח.

2. הדלקת המדיח

לחץ על הלחצן **הדלקה/כיבוי**.

3. הכנסת כלים למגשים

(ראה את הכנסת כלים למגשים)

4. מילוי המכל של חומר הניקוי

(ראה את טבלת התוכניות).

5. בחירת תוכנית והתאמה אישית של התוכנית

בחר את התוכנית שהכי מתאימה לסוג הכלים ולרמת הלכלוך (ראה את תיאור התוכניות) על ידי לחיצה על הלחצן **P**.

בחר את האפשרויות הרצויות (ראה את אפשרויות ופעולות).

6. התחלה

התחל את תוכנית ההדחה על ידי לחיצה על הלחצן **התחלה/עצירה**.

כשהתוכנית תחל יישמע צפוף.

7. סיום תוכנית ההדחה

בסיום תוכנית ההדחה יישמעו צפופים ובתצוגה יופיע הכיתוב **END**. פתח את הדלת וכבה את המכשיר על ידי לחיצה על הלחצן **הדלקה/כיבוי**.

כדי לא להיכנות המתן כמה דקות לפני הוצאת הכלים.

הוצא את הכלים מהמגשים, החל מהתחתון.

בסיום התוכנית יכול להיות שלב ייבוש נוסף במשך כ-30 דקות. אפשר להוציא את הכלים מהמדיח בכל שלב בסיום התוכנית. כדי ליהנות מתוצאות טובות יותר בייבוש, מומלץ לאפשר לו לפעול במשך כ-30 דקות.

לאחר פרק זמן ממושך של חוסר פעילות המכונה **תיכבה אוטומטית כדי**

לחסוך בצריכת החשמל.

אם הכלים רק מעט מלוכלכים או אם הם נשטפו במים לפני הכנסתם למדיח,

הקטן את כמות חומר הניקוי בהתאם.

שינוי תוכנית שפועלת

אם נבחרה תוכנית לא נכונה, אפשר לשנות אותה בתנאי שהיא רק החלה: לחץ לחיצה ארוכה על הלחצן **הדלקה/כיבוי** עד שהמכונה תיכבה.

הדלק את המכונה בחזרה על ידי לחיצה על הלחצן **הדלקה/כיבוי** ובחר תוכנית חדשה עם האפשרויות הרצויות; התחל את התוכנית על ידי לחיצה על הלחצן **התחלה/עצירה**.

הוספת כלים

בלי לכבות את המכונה, פתח את הדלת (**זהירות מהאדים החמים!**) והכנס את הכלים למדיח. סגור את הדלת ולחץ על הלחצן **התחלה/עצירה**. התוכנית תחל מהנקודה שבה היא הופסקה.

הפסקת התוכנית בטעות

אם הדלת נפתחת במהלך התוכנית או אם יש הפסקת חשמל, התוכנית תופסק. לאחר סגירת הדלת או חזרת החשמל, כדי להמשיך את התוכנית מהנקודה שבה היא נפסקה, לחץ על הלחצן **התחלה/עצירה**.

למידע נוסף על האפשרויות והפעולות, תוכל להזמין או להוריד את מדריך

הטיפול והתחזוקה באמצעות ההוראות שבעמוד האחרון. www

עצות וטיפים

טיפים

לפני הכנסת הכלים למגשים והסלסלות נקה את שאריות האוכל מהצלחות והקערות ורוקן את הכוסות. **לא צריך לשטוף את הכלים במים לפני הכנסתם למדיח.**

סדר את הכלים כך שיישאר טוב במקומם ולא ייפלו; סדר קופסאות כשהפתח שלהן פונה כלפי מטה וקערות באלכסון. כדי לאפשר למים להגיע לכל החלקים ולזרום בחופשיות.

אזהרה: ודא שמכסים, ידיות, מגשים ומחבתות לא ימנעו מזרועות ההתזה להסתובב.

הכנס כלים קטנים לסלסלת הסכום.

שים את הכלים המלוכלכים מאוד במגש התחתון מכיוון שזרם המים חזק יותר בחלק הזה ויאפשר לשטוף אותם טוב יותר.

אחרי הכנסת הכלים למדיח ודא שזרועות ההתזה יכולות להסתובב בחופשיות.

היגיינה

כדי למנוע ריחות והצטברות של משקעים במדיח, הפעל תוכנית בטמפרטורה גבוהה לפחות פעם בחודש. השתמש בכפית של חומר ניקוי והפעל את המדיח ללא כלים כדי לנקות אותו.

סכום שאינו מתאים למדיח

- כלים וסכום מעץ.
- כוסות עדינות עם עיטורים, כלים אמנותיים בעבודת יד או כלים עתיקים.
- העיטורים לא עמידים.
- חלקים העשויים מחומרים סינתטיים שאינם עמידים בטמפרטורות גבוהות.
- כלים מנחושת או מפח.
- כלים עם לכלוך של אפר, שעווה, חומר גירוז או דיו.
- הצבעים של עיטורים על כוסות ושל כלים מאלומיניום/כסף עשויים להשתנות ולדהות בזמן השטיפה. חלק מהכוסות (למשל מקריסטל) עשויות לאבד מהברק והשקיפות שלהן אחרי כמה שטיפות במדיח.

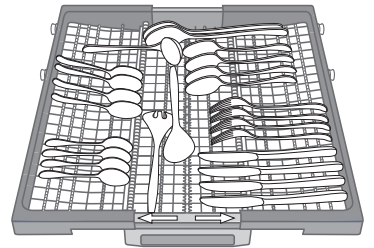
נזק לכוסות ולכלים

- השתמש רק בכוסות זכוכית וכלים מפורצלן שלדברי היצרן שלהם מתאימים למדיח.
- השתמש בחומר ניקוי עדין שמתאים לכלים כאלה
- אסוף את הכוסות והסכום מהמדיח מיד בסיום התוכנית.

הכנסת כלים למגשים

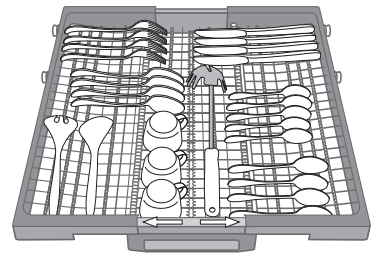
סלסלה לסכו"ם

הסלסלה הזו מיועדת במיוחד לסכו"ם. סדר את הסכו"ם כמו באיור. סידור נפרד של הסכו"ם משפר את תוצאות ההדחה והייבוש שלו ומאפשר לאסוף אותו בקלות רבה יותר בסיום ההדחה.

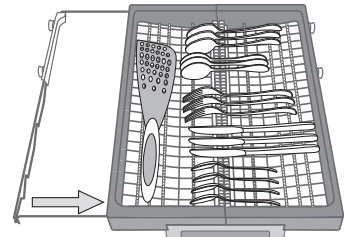


יש לשים סכינים וכלים אחרים עם קצוות חדים כשהלהב פונה כלפי מטה, רק בחלק הקדמי של המגש התחתון

בזכות הצורה של המגש קל לשים באמצע שלו כלים קטנים כמו ספלי קפה.

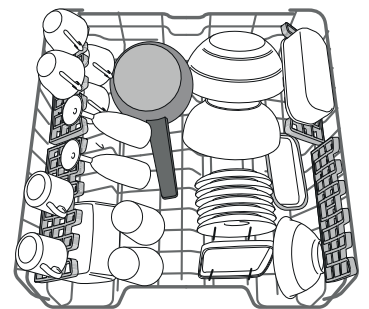


סלסלת הסכו"ם כוללת שני מגשי הזזה בצדדים שמאפשרים לרווח את המקום ולהכניס כלים גבוהים למגש העליון.



מגש עליון

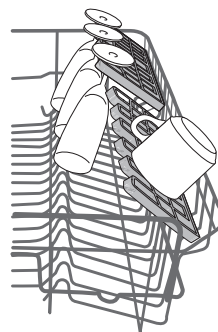
הכנס לכאן כלים עדינים או כלים שלא שוקלים הרבה: כוסות, ספלים, צלוחיות וקערות סלט קטנות.



(דוגמה להכנסת כלים למגש העליון)

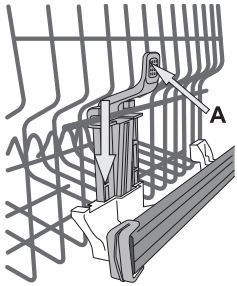
כנפיים מתקפלות עם מיקום מתכוונן

אפשר לכוון את הגובה של הכנפיים המתקפלות לשלושה גבהים כדי לסדר טוב יותר את הכלים שבמגש. אפשר להניח בבטחה כוסות יין בכנפיים המתקפלות על ידי הכנסת כל רגל של הכוס למקום המתאים. כדי ליהנות מהתוצאות הטובות ביותר בייבוש, הגבהה את הכנפיים. כדי לשנות את הגובה, משוך את הכנף המתקפלת, החלק אותה בעדינות ומקם לפי הצורך.



כיוון הגובה של המגש העליון

אפשר לכוון את הגובה של המגש העליון: במיקום הגבוה אם רוצים לשים במגש התחתון כלים גדולים ובמיקום התחתון אם רוצים להשתמש במעמדים ולפנות מקום לכלים גבוהים, כדי להימנע מהתנגשות בין הכלים שבמגש העליון לכלים שבמגש התחתון.



המגש העליון כוללרכיב לכיוון הגובה המגש העליון (ראה איור), המאפשר לכוון את הגובה בלי ללחוץ על הידיות אלא רק על ידי החזקת המגש בשני הצדדים, הרמתו ועזיבתו כשהוא יציב במיקום העליון.

כדי להחזיר את המגש למיקום התחתון, לחץ על הידיות A בשני הצדדים של המגש והזז אותו למטה.

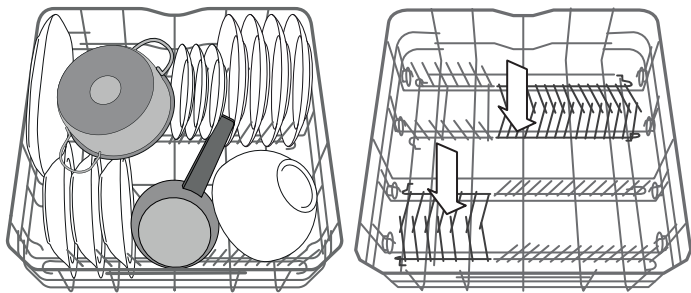
מומלץ לא לכוון את הגובה של המגש כשיש בו כלים.

לעולם אין להגביה או להנמיך את המגש רק מצד אחד.

מגש תחתון

מיועד לסירים, מכסים, צלחות, קערות, סכו"ם וכו'. מומלץ לשים צלחות גדולות או מכסים גדולים בצדדים כדי לא להפריע לתנועה של זרוע ההתזה.

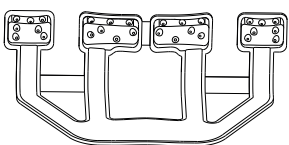
במגש התחתון יש מְרוּוח, מעמד נשלף מיוחד בחלקו האחורי של המגש שתומך במחבתות או תבניות ומאפשר לשים אותן לאורך, כדי שייטפסו פחות מקום.



(דוגמה להכנסת כלים למגש התחתון)

ניקוי כוח במגש התחתון

הפונקציה ניקוי כוח® (ניקוי כוח) משתמשת בסילוני מים מיוחדים בחלק האחורי של המדיח כדי לשטוף את כלים מלוכלכים מאוד בעוצמה רבה יותר.

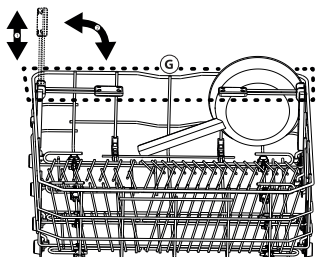


כדי להשתמש בו, החזק את התפס הצבעוני ומשוך אותו למעלה בתנועת סיבוב קדימה. אפשר גם להחליק את המסילות הצדדיות ימינה או שמאלה כדי להתאים את החלק לגודל הכלי.

כדי להעזר בה, שים את הסירים כשהפנים פונים לחלק של ניקוי כוח והפעל את הפונקציה ניקוי כוח בלוח הבקרה.

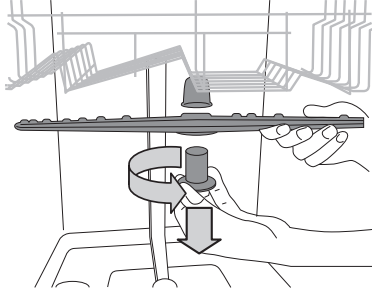
איך להשתמש ב-ניקוי כוח®:

1. קפל את המעמד האחורי (G) כדי שתוכל להרכיב את האזור של ניקוי כוח® ולהכניס את הסירים.
2. הכנס את הסירים לאורך באזור של ה-ניקוי כוח®. הסירים חייבים להיות מוטים לכיוון סילוני המים החזקים.

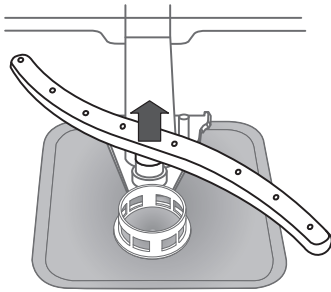


ניקוי זרועות ההתזה

מעת לעת, שאריות אוכל עשויות להצטבר על זרועות ההתזה ולחסום את חורי ההתזה של המים. לכן מומלץ לבדוק את זרועות ההתזה מעת לעת ולנקות אותן באמצעות מברשת קטנה עם שערות שאינן ממתכת.



כדי לשלוף החוצה את זרוע ההתזה העליונה, סובב את טבעת הנעילה שמפלסטיק נגד כיוון השעון. בסיום הניקיון החזר את זרוע ההתזה כך שהצד עם יותר חורים פונה כלפי מעלה.



ניתן להוציא את זרוע ההתזה התחתונה על ידי משיכתה למעלה.

ניקוי הצינור של אספקת המים

אם צינורות המים חדשים או לא היו בשימוש זמן רב, אפשר למים לזרום דרכם כדי לוודא שאין סתימות לפני חיבורם. אם לא שומרים על אמצעי הזהירות הזה צינור אספקת המים עלול להיסתם ולגרור לנזק במדיח.

ניקוי מכלול המסננים

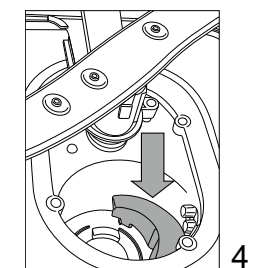
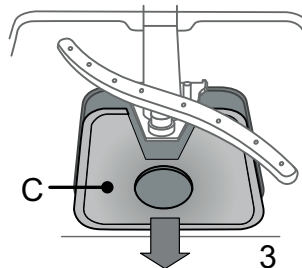
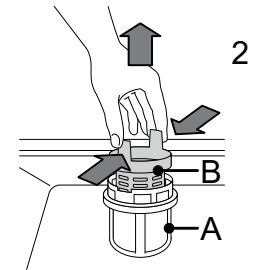
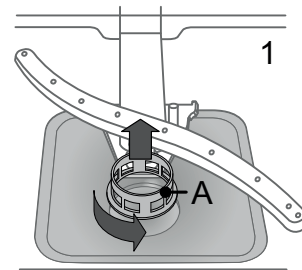
נקה מעת לעת את מכלול המסננים כך שהוא לא ייסתם ושמי הפסולת ייזרמו כהלכה.

מכלול המסננים כולל שלושה מסננים שמסירים את שאריות האוכל ממי השטיפה וממחזרים את המים: כדי ליהנות מהתוצאות הטובות ביותר בהדחה, עליך לוודא שהם נקיים.

אין להשתמש במדיח ללא המסננים או אם הם רופפים.

אחרי כמה הדחות יש לבדוק את מכלול המסננים ולנקות אותו היטב במים זורמים במידת הצורך, באמצעות מברשת עם שערות שאינן ממתכת. כדי לנקות את המכלול, בצע את הפעולות הבאות:

1. סובב את המסנן שבצורת גליל **A** נגד כיוון השעון ומשוך אותו החוצה (איור 1).
 2. שלוף החוצה את מסנן הכוסות **B** על ידי לחיצה קלה על הלשוניות שבצדדים (איור 2).
 3. החלק החוצה את המסנן מפלדת אל-חלד **C** (איור 3).
 4. בדוק את המסנן ונקה את שאריות האוכל.
- לעולם אין להסיר את מגן המשאבה השחור (איור 4).**



אחרי ניקוי המסננים החזר אותם למקומם הנכון; חשוב לעשות זאת כדי לשמור על פעולה תקינה של המדיח.

פתרון בעיות

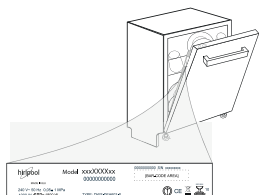
מעט לעת, ייתכן שיהיו בעיות קלות בפעולה של המדיח. לפני פניה למרכז השירות, בדוק אם תוכל לפתור את הבעיה בעצמך באמצעות הפתרונות הבאים.

בעיות	גורמים אפשריים	פתרונות
המדיח לא מתחיל לעבוד או לא מגיב לפקודות.	ייתכן שהמכונה לא חוברת טוב לחשמל.	הכנס את התקע לשקע.
	יש הפסקת חשמל.	המדיח יחל לפעול אוטומטית כשהחשמל יחזור.
	דלת המדיח אינה סגורה.	דחוף את הדלת חזק עד שתשמע נקישה ("קליק").
	המכונה לא מגיבה לפקודות.	כבה את המכונה על ידי לחיצה על הלחצן הדלקה/כיבוי . הדלק אותה בחזרה אחרי כדקה ואפס את התוכנית.
המדיח לא מנקז את המים.	התוכנית לא הסתיימה.	המתן עד שתוכנית ההדחה תסתיים.
	צינור הניקוז עקום.	בדוק שצינור הניקוז לא עקום (ראה את הוראות ההתקנה).
	יש סתימה בצינור הניקוז של הכיור.	נקה את צינור הניקוז של הכיור.
המדיח משמיע רעשים חריגים.	המסנן סתום עם שאריות של אוכל	נקה את המסנן (ראה את ניקוי מכלול המסננים).
	הכלים מתנדנדים ומתנגשים זה בזה.	סדר את הכלים נכון (ראה את הכנסת כלים למגשים).
הכלים לא נקיים.	נוצר יותר מדי קצף.	לא מדדת נכון את הכמות של חומר הניקוי או שהוא לא מתאים לשימוש במדיחים (ראה את מילוי המכל של חומר הניקוי). אפס את המדיח על ידי לחיצה על לחצן הניקוז (ראה את אפשרויות ופעולות) והפעל תוכנית חדשה ללא חומר ניקוי.
	לא סידרת את הכלים נכון.	סדר את הכלים נכון (ראה את הכנסת כלים למגשים).
	הכלים מונעים מזרועות ההתזה להסתובב בחופשיות.	סדר את הכלים נכון (ראה את הכנסת כלים למגשים).
	התוכנית עדינה מדי.	בחר תוכנית מתאימה (ראה את טבלת התוכניות).
	נוצר יותר מדי קצף.	לא מדדת נכון את הכמות של חומר הניקוי או שהוא לא מתאים לשימוש במדיחים (ראה את מילוי המכל של חומר הניקוי).
	לא סגרת טוב את המכסה של מכל נוזל ההברקה.	ודא שהמכסה של מכל נוזל ההברקה סגור טוב.
המסנן מלוכלך או סתום.	המסנן מלוכלך או סתום.	נקה את מכלול המסננים (ראה את טיפול ותחזוקה).
	אין מלח למדיח.	מלא את מכל המלח (ראה את מילוי מכל המלח).

פנייה לשירות הלקוחות

בכל פנייה לשירות הלקוחות יש לספק את הקודים שרשומים בלוחית הדירוג המחוברת לדלת הפנימית של המדיח מצד שמאל או ימין. מספר הטלפון רשום בחוברת האחריות או באתר:

<http://www.whirlpool.eu>



מדריך לתחזוקה ופתרון בעיות

למידע נוסף, הוראות תחזוקה ופתרון בעיות, היעזר **במדריך לשימוש ותחזוקה**. ניתן לקבל את **המדריך לשימוש ותחזוקה** בדרכים הבאות:

- פנייה לשירות הלקוחות; מספר הטלפון מופיע בחוברת האחריות.
- הורדה מהאתר: <http://docs.whirlpool.eu>
- סריקת קוד QR:



גיליון נתונים טכניים

ניתן להוריד גיליון נתונים טכניים, כולל נתוני צריכת האנרגיה, מהאתר: <http://docs.whirlpool.eu>







SENSING THE DIFFERENCE

שרות לאחר המכירה

מוקד שרות ארצי טל' 073-2625600

כתובתנו באינטרנט: <http://www.electra-trade.co.il>

לקוחות נכבדים,

החברה שומרת לעצמה זכות לשנות את המפרטים המצויים בהוראות ההפעלה ללא מתן הודעה מוקדמת, ומבלי שתחול עליה חבות כל שהיא עקב כך.



רח' יוסף ספיר 1, א.ת חדש, ראשון לציון, מיקוד 75143, טל' 03-9633030