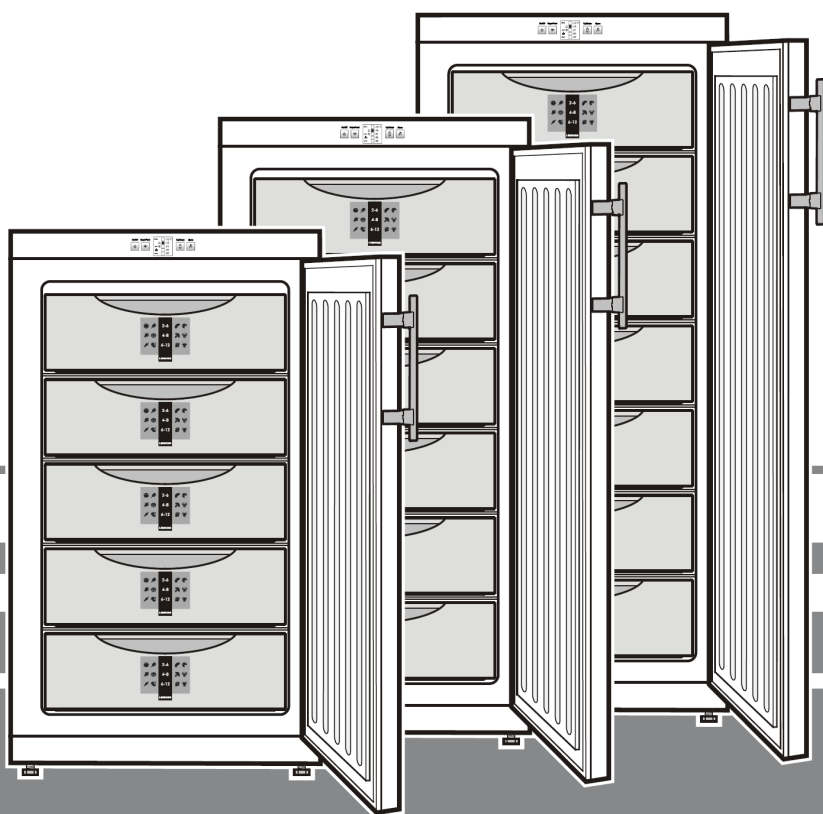


# LIEBHERR

הוראות הפעלה  
למקפיא

דגם: G2733



7082 327-00

G\_33 211

LIEBHERR

בואו ושירו  
אמלקודה



## תוכן העניינים

הנחיות לסילוק חומרי האריזה והמקרר הישן, מבנה המקרר, טווח הפעולה של המקרר, הוראות בטיחות ואזהרות.....	2
הצבת המקרר, מידות, חיבור המקרר לרשת החשמל, חסכון באנרגיה, בקרי ההפעלה והבקרה, הפעלת/כיבוי המקרר, הגדרת הטמפרטורה, צליל התראה.....	3
נעילת בטיחות ילדים, כיוון בהירות התצוגה, מצב הדגמה.....	4
הקפאה, הקפאה מוגברת, הערות לגבי הקפאה ואחסון, טבלת הקפאה, אוגרי קור.....	5
הפשרה, ניקוי, פעולה לא תקינה, הפסקת פעולת המקפיא.....	6
שינוי כיוון פתיחת הדלת..... בגב החוברת	7

## הנחיות לסילוק חומרי האריזה והמקפיא הישן

### • הרחיקו את חומרי האריזה מהישג ידם של ילדים - יריעות פוליטן ושקיות אריזה עלולות לגרום לחנק!

• אנה סלקו את חומרי האריזה לנקודת האיסוף בהתאם לחוקי העזר ברשות המקומית במקום מגוריכם.

• **המקפיא הישן שלכם:** כולל חומרים הניתנים לשימוש חוזר ולכן אין לסלקו כפסולת ביתית רגילה.



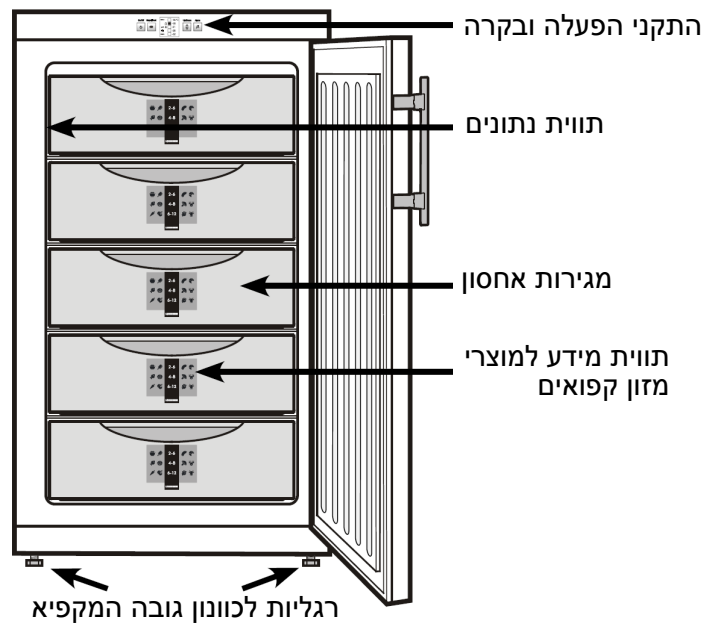
• יש להוציא את המקרר מכלל פעולה: נתקו את התקע וחתכו את כבל החשמל. הסירו את המנגנון הקפיצי ואת תפס המנעול מהמקפיא כדי למנוע מילדים להילכד ולהיחנק בתוך המקפיא הישן.

• לפני סילוק המקפיא הישן ודאו כי מערכת הקירור לא ניזוקה.

• מידע לגבי חומר הקירור נמצא בתווית הנתונים.

• את המקפיא שיצא משימוש יש לסלק בהתאם לתקנות המשרד לאיכות הסביבה.

## מבנה המקפיא



**טווח הפעולה של המקרר**  
מקפיא זה מיועד לקירור מזון בסביבה ביתית או דומה בלבד, כמו למשל,  
- במטבחוני צוות, חדרי אירוח (צימרים) עם לינה וארוחת בוקר,  
- אורחים בבתי מלון, מוטלים וצורות אחרות של לינה,  
- בשירותי קייטרינג ושירותי הספקת מזון דומים.  
יש להשתמש במקפיא זה בסביבה הביתית בלבד. לא קביל כל שימוש אחר שלא יהיה כלול במסגרת האחריות למוצר.  
מקפיא זה אינו מיועד לאחסון וקירור של תרופות, דם ופלסמה, מרכיבים מעבדתיים או חומרים דומים המסווגים בהתאם להנחיות הדיקטיבה האירופאית 2007/47/EC.  
שימוש לא נאות במקפיא עשוי לגרום לנזק או לקלקול המוצרים המאוחסנים בו. בנוסף לאמור לעיל, מקפיא זה אינו מתאים לשימוש באזורים החשופים לאווירה נפיצה.

## הוראות בטיחות ואזהרות

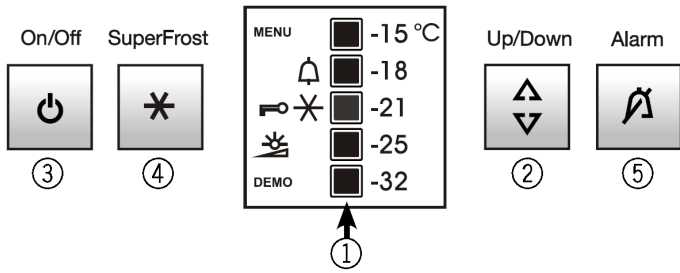
- כדי למנוע פציעה או נזק למקפיא, הפעולות לפירוק האריזה והתקנת המקפיא חייבת להיות מבוצעת ע"י שני אנשים.
- במידה והמקפיא נפגע בעת ההובלה, צרו מיד קשר עם הספק ואל תחברו את המכשיר לרשת החשמל.
- להבטחת פעולה בטוחה, התקינו וחברו את המקפיא כפי שמתואר בחוברת זו.
- במקרה של תקלה, נתקו את המכשיר מרשת החשמל באמצעות הוצאת תקע החשמל מהשקע בקיר.
- בעת ניתוק המקפיא מרשת החשמל, משכו בתקע, ולא בכבל החשמל.
- פעולות התיקון והתחזוקה חייבות להיות מבוצעות ע"י טכנאי מורשה של שרות אלקטרה בלבד (עיינו ברשימה שבגב חוברת זו). ביצוע תיקון, טיפול או החלפת כבל החשמל על ידי מי שלא מוסמך לטפל במקפיא עלולה להיות מסוכנת למשתמש.
- מערכת הקירור הסגורה של המקפיא מכילה גז קירור דליק לכן, הרחיקו אש גלויה או מקורות אש מהמקפיא. כאשר אתם מובילים או מנקים את המקפיא, וודאו כי לא נגרם נזק למערכת הקירור. במקרה של נזק, וודאו הרחיקו מקורות אש מהמקפיא וודאו שהחדר בו מוצב המקפיא יהיה מאוורר היטב.
- אל תעמדו על מסד המקפיא, המגירות או הדלתות ואל תשתמשו בהם למטרת תמיכה כלשהי.
- אל תניחו לילדים לשחק במקפיא, ואל תאפשרו להם לשבת במגירות או להתנדנד על הדלת.
- אל תאכלו גלידה, ובמיוחד לא קרחונים קרח או קוביות קרח, מייד לאחר הוצאתם מתא המקפיא מכיוון שקיימת סכנה לכוויות קור מהטמפרטורה הקרה במיוחד.
- אל תצרכו מזון אשר אוסחן זמן רב מידי ופג תוקפו, שכן הוא עלול לגרום להרעלת מזון.
- המקפיא תוכנן לקירור, הקפאה ואחסון מזון, ולהכנת גלידה ומיועד לשימוש ביתי בלבד. במידה ונעשה במכשיר שימוש מסחרי, יש להקפיד ולפעול על פי כל תקני הבטיחות הקבועים בחוק לגבי שימוש מסחרי.
- אל תאחסנו במקפיא חומרי נפץ או תרסיסים המכילים גזים נפיצים כגון בוטאן, פרופאן, פנטאן וכו'. רכיבי החשמל והמיתוג עלולים לגרום להצתת גזים דליקים. תרסיסים אלו מסומנים בדרך כלל בצלמית הלהבה.
- אל תשתמשו במכשירי חשמל בתוך המקפיא.
- מקפיא זה מיועד לשימוש בחדרים סגורים בלבד ואין להפעילו מחוץ לבית או במקומות החשופים ללחות גבוהה או מים מותזים.

## סיווג אקלימי

מקפיא זה מתוכנן לפעולה בטמפרטורת סביבה המתאימה לדירוג אקלים טרופי ומיועד לפעולה בטמפרטורת סביבה שבין  $18^{\circ}\text{C} +$  ו-  $43^{\circ}\text{C} +$  מעלות צלסיוס. אל תעברו את מגבלות הטמפרטורה.

הצטברות אבק מגדילה את צריכת האנרגיה. פעם בשנה הסירו אבק מעל יחידת הקירור ומעל שבכת המתכת של מחליף החום שבגב המקרר.

**בקרי ההפעלה והבקרה**



- ① צג הטמפרטורה
- ② לחצן בקרת טמפרטורה
- ③ לחצן הפעלה/כיבוי
- ④ לחצן הקפאה מוגברת SuperFrost
- ⑤ לחצן הפעלת/כיבוי צליל ההתרעה

- MENU מצב הגדרות מופעל (הפעלת נעילת ילדים וכיוון בהירות הצג)
- 🔔 צלילי התרעה (החיווי מהבהב כאשר הטמפרטורה בתוך המקפיא חמה מדי)
- 🔑 נעילת ילדים מופעלת
- ❄️ הקפאה מוגברת מופעלת
- ☀️ כיוון בהירות הצג (חיווי זה מופעל רק במצב הגדרות)

DEMO מצב הדגמה מופעל

**הפעלת/כיבוי המקרר**

- On/Off הפעלת המקרר: לחצו על לחצן On/Off ③ עד שתצוגת הטמפרטורה בצג תואר/ תהבהב.
- כיבוי המקרר: לחצו על לחצן On/Off ③ עד שתצוגת הטמפרטורה בצג תיכבה.

**הגדרת הטמפרטורה**

- ① יואר הערך הנמוך הבא של הטמפרטורה המשיכו ללחוץ על לחצן Up/Down עד שהערך הרצוי יופיע בצג.
- ② ובצג הטמפרטורה בקרת הטמפרטורה

**הערה**

לאחר פרק זמן מסוים, הטמפרטורה בחלל הפנימי של המקפיא תגיע לטמפרטורה שהוגדרה.

**צליל התרעה**

כשהטמפרטורה התא ההקפאה מתחממת יתר על המידה, יישמע צליל התרעה ונורית החיווי 🔔 תהבהב בצג.

תוכלו לבטל את צליל ההתרעה בלחיצה על לחצן צליל ההתרעה Alarm ⑤. תצוגת הטמפרטורה תמשיך להבהב בצג עד שהסיבה לעליית החום תאוותר תתוקן.

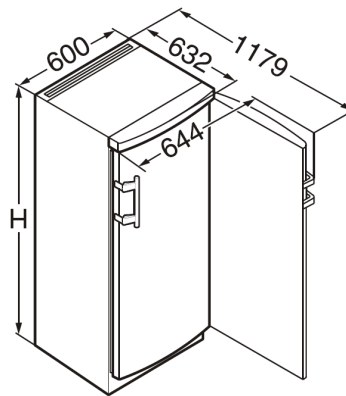
**מצב זה יכול להיגרם בעקבות:**

- דלת המקפיא נפתחה לעתים תכופות ולפרקי זמן ארוכים מדי, ואוויר חם חדר לתוך המקפיא;
  - הפסקת חשמל ארוכה;
  - תקלה במקרר.
- במקרה זה, וודאו שהמזון לא הפשיר או התקלקל

**הצבת המקפיא**

- הימנעו מלהציב את המקפיא במקום בו הוא יהיה חשוף לקרני השמש או בסמוך לכיריים, רדיאטור או מקורות חום דומים.
- הציבו את המקרר על רצפה ישרה ומאוזנת. כדי לאזן ולפלט את המקרר כווננו את גובה הרגליות המתכווננות במקרר במפתח הפתוח המסופק עם המקרר. תוכלו להציב את המקרר כך שהגב שלו יופנה כלפי הקיר.
- אל תחסמו את רשתות האוורור. וודאו כי קיים מרווח אוורור מספיק והאוויר זורם בחופשיות.
- אל תציבו מכשירים הפולטים חום, כגון תנור מיקרוגל, מצנם, קומקום חשמלי וכו', על גבי המקרר.
- תקני הבטיחות של השוק האירופאי EN 378 והתקן הישראלי הרלוונטי קובעים כי על החדר בו אתם מציבים את המקרר חייב להיות בנפח של 1 מטר<sup>3</sup> על כל 8 גרם של גז הקירור מסוג R600a שבמערכת הקירור של המקרר, כדי למנוע במקרה של נזילה ממערכת הקירור, הצטברות של תערובת גז/אוויר נפיצה בחדר בו מוצב המקרר. כמות נזל הקירור במקרר מופיעה בתווית הנתונים שבתוך המקרר.

**מידות (במ"מ)**



G 20	H = 1250 mm
G 24	H = 1447 mm
G 27	H = 1644 mm

**חיבור המקרר לרשת החשמל**

לפני חיבור המקרר לרשת החשמל, וודאו שמתח ההפעלה המופיע בתווית הנתונים תואם למתח רשת החשמל בארץ: 220V - 50Hz, תווית הנתונים מודבקות בדופן שמאל במקרר. שקע החשמל המזין את המקרר חייב להיות מוארק בהארקה תקנית ומוגן בנתיך של 10 אמפר לפחות. מומלץ לחבר את המקרר לקו חשמל המוגן במפסק זרם דלף נגד התחשמלות (מגן פחת) בזרם דלף של 30mA. וודאו ששקע החשמל המזין את המקרר יהיה נגיש בכל עת. הימנעו מחיבור המקרר באמצעות כבל מאריך או שקע מפצל.

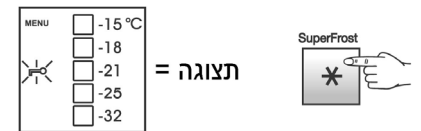
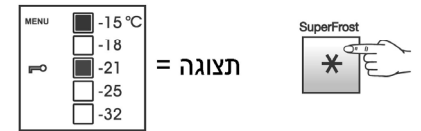
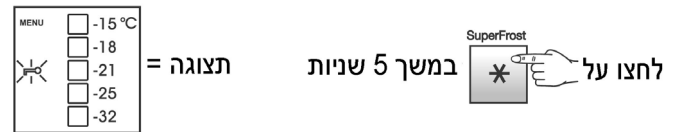
**חסכון באנרגיה**

- הקפידו על קיום מרווחי אוורור מסביב למקפיא. אל תחסמו את פתחי האוורור או רשת האוורור במקפיא.
- אל תציבו את המקפיא כשהוא חשוף לקרינה ישירה של השמש או ליד תנורי בישול, רדיאטורים, ומקורות חום דומים.
- צריכת האנרגיה של המקפיא תלויה בתנאי ההתקנה, כמו למשל, טמפרטורת הסביבה.
- הימנעו מפתחת הדלת לפרקי זמן ארוכים.
- אחסנו את המזון באופן הגיוני.
- אחסנו את כל פריטי המזון כשהם ארוזים ועטופים כראוי, כדי למנוע הצטברות כפור על חלקם החיצוני.
- הניחו למזון חם להתקרר לטמפרטורת החדר לפני הכנסתו לתוך המקרר.
- אם מצטברת שכבת קרח עבה בתוך המקפיא, הפשירו אותו.

# פעולות נוספות

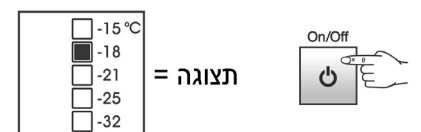
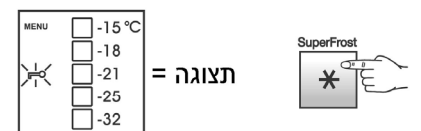
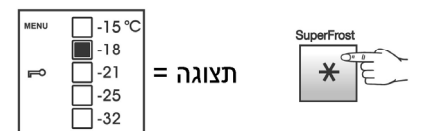
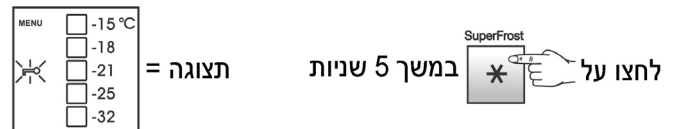
במצב הגדרות, תוכלו להגדיר את נעילת בטיחות הילדים ולכוון את בהירות התצוגה. נעילת בטיחות הילדים מיועדת להגן על המקפיא מפני כיבוי לא רצוי.

## הפעלת נעילת בטיחות ילדים



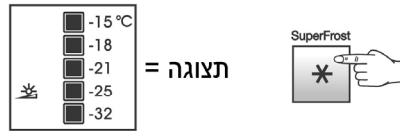
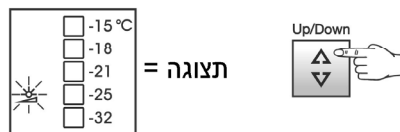
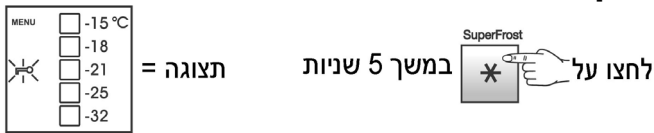
נעילת הילדים מופעלת

## ביטול נעילת בטיחות ילדים

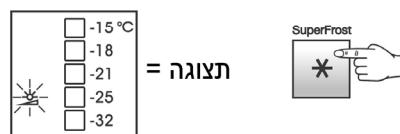


נעילת בטיחות הילדים מבוטלת

## כיוון בהירות התצוגה



השתמשו בלחצן מעלה/מטה Up/Down כדי לבחור את הבהירות הרצויה.



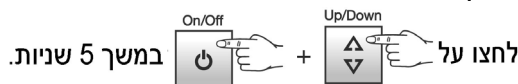
הבהירות שהגדרתם תופעל לאחר כדקה אחת.

## מצב הדגמה

תוכלו להפעיל את מצב ההדגמה של המקפיא בתערוכה או בחדרי הדגמה כדי להדגים את מצבי הפעולה הרגילים של המקפיא. חיווי DEMO יואר בתצוגה.

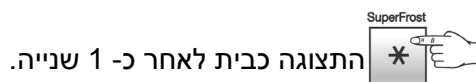
## בעת שהמקפיא במצב ההדגמה, פעולת הקירור אינה פועלת!

אם מצב ההדגמה הופעלת בטעות, תוכלו לבטלו כפי שמפורט להלן:



חיווי MENU וכוכבית \* יבהבו בצג.

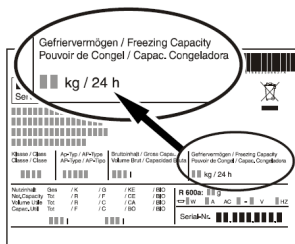
אם החץ בתצוגת הטמפרטורה מכוון ל- $-25^{\circ}\text{C}$ , המשיכו לנקודה הבאה. אם לא, לחצו על לחצן Up/Down וכוונו את החץ ל- $-25^{\circ}\text{C}$ .



המקפיא חוזר לאחר מכן למצב פעולה רגיל.

**הקפאה**

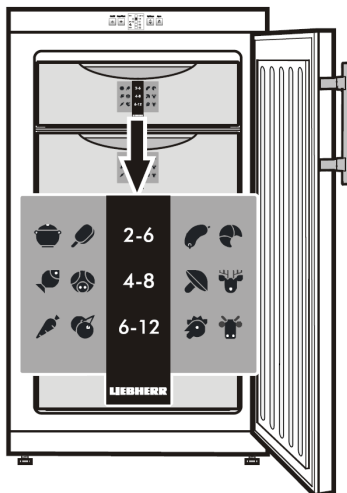
כמות המזון המרבית אותה ניתן להקפיא במשך 24 שעות ("Freezing Capacity") מופיעה בתוית הנתונים.



**ציוד**

**טבלת הקפאה**

טבלת ההקפאה מציינת את המזון הקפוא ואת משך הזמן (בחודשים) שניתן להקפיא אותו בבטחה. פרקי הזמנים המומלצים המופיעים מיועדים למידע בלבד. הנחיות מפורטות מופיעות על גבי אריזות המוצרים הקפואים. זמני האחסון (הערכים הגבוהים או הנמוכים) בהקפאה תלויים באיכות המזון, בתהליך העיבוד, והכנה שהמזון עבר לפני ההקפאה, ודרישות האיכות הייחודיות שלכם. הערכים הנמוכים מיועדים תמיד למזון המכיל אחוזי שומן גבוהים.



**הקפאה מוגברת Superfrost**

SuperFrost



יש באפשרותכם להאיץ את הקפאת המזון באמצעות תכונת ההקפאה המוגברת Superfrost ובכך להבטיח שמירה על הערכים התזונתיים, המרקם וטעם המזון.

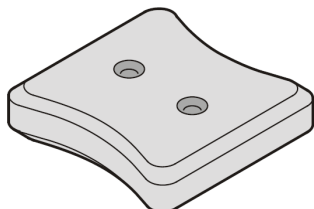
- לחצו על מקש ההקפאה מוגברת **Superfrost** ④ עד שחיווי \* יואר בצג.
- המתינו כ- 24 שעות.
- הכניסו מזון טרי למקפיא.
- תכונת ההקפאה המוגברת כבית באופן אוטומטי לאחר כ- 65 שעות.

**אין צורך להפעיל את תכונת ההקפאה המוגברת:**

- בעת הכנסת מזון קפוא למקפיא.
- כאשר תקפיאו עד ל- 2 ק"ג מזון טרי בכול יום.

**אוגרי קור**

אוגרי הקור מונעים מהטמפרטורה במקפיא להתחמם מהר מדי במקרה של הפסקת חשמל, ובכך לשמור על איכות המזון הקפוא.



**הערות לגבי הקפאה ואחסון**

- אחסנו יחד מוצרי מזון זהים.
- ארזו את המזון אותו אתם עומדים להקפיא בכמויות המתאימות להרגלי הצריכה שלכם. כדי להבטיח שהמזון יקפא לחלוטין, אל תאחסנו בכל אריזה מעבר לכמויות הבאות: פירות וירקות: עד 1 ק"ג, בשר: עד 2.5 ק"ג.
- ארזו מזון קפוא בשקיות הקפאה רגילות או אריזות פלסטיק לשימוש חוזר, ומיכלי מתכת או אלומיניום.
- אל תאפשרו למזון טרי העומד לפני הקפאה לבוא במגע עם מזון שכבר קפא. שמרו על האריזות יבשות כדי למנוע מהם להידבק האחת לשנייה.
- רשמו את התאריך ואת התכולה על האריזה ועל תעברו על זמן ההקפאה המרבי למזון.
- אל תקפיאו בקבוקים ופחיות המכילים משקאות מוגזים שכן הם עלולים להתפוצץ.
- הוציאו רק את כמות המזון אותו ברצונכם להפשיר ולצרוך. השתמשו במזון מופשר המיועד לבישול או צריכה, מהר ככול שניתן.

**תוכלו להפשיר מזון קפוא בדרכים הבאות:**

- בתנור עם מאוורר (טורבו)
- בתנור מיקרוגל
- טמפרטורת החדר
- במקרר. ניתן להשתמש במזון הקפוא כדי לקרר את המקרר.

## הפשרה

לאחר תקופת מה שהמכשיר פועל, שכבת קרח נוצרת על גבי דפנות המקפיא. מדובר בתופעה רגילה לחלוטין המגבירה את צריכת האנרגיה של המכשיר.

### אזהרה!

- הפשירו את המקפיא כשמצטברת שכבת קרח בעובי של 5 ס"מ. אחרת, לא ניתן יהיה לפתוח את המגירות שעשויות להינזק.**
- כבו את המקפיא בלחיצה על לחצן ההפעלה/כיבוי On/Off. הוציאו את תקע החשמל מהשקע בקיר.
  - עטפו את המזון הקפוא בנייר עיתון או בשמיכה והניחו אותו במקום קר.
  - כדי לזרז את תהליך ההפשרה הניחו סיר עם מים חמים על רצפת המקפיא.
  - השאירו את דלת המקפיא פתוחה בעת ההפשרה. לאחר ההפשרה ספגו את המים ונקו את המכשיר.
- הפשרת המקפיא אל תשתמשו במכשירים מכאניים או בכלי עזר כלשהם אלא אם הם הומלצו על ידי היצרן.**

## ניקוי

**נתקו תמיד את המכשיר מן החשמל לפני הניקוי. הוציאו את התקע משקע החשמל שבקיר או הורידו את הנתיך בלוח החשמל.**

נקו את המשטחים החיצוניים, את החלל הפנימי של המקפיא ואת האביזרים באמצעות תמיסת מים פושרים ומעט סבון. אל תשתמשו בתכשירי קרצוף, חומצות או ממסים כימיים.

**אל תשתמשו בשואבי קיטור מכיוון שהם עלולים לגרום נזק או פגיעה גופנית.**

- וודאו שמים לא יחדרו לתוך הרכיבים החשמליים ולתוך שבכות האוורור.
- יבשו היטב במטלית את כל החלקים.
- סלקו את האבק מיחידת הקירור ומרשת המתכת של מחליף החום בגב המקפיא לפחות פעם בשנה.
- אל תשחיתו או תסירו את תווית הנתונים שבתוך המקפיא. תווית זו נחוצה מאד לשירות התיקונים.

## פעולה לא תקינה

**כשתגלה פעולה לא תקינה של המקפיא, בצעו את הבדיקות המפורטות להלן, יתכן ותוכלו לאתר ולתקן את התקלות בכוחות עצמכם:**

### המקפיא לא פועל:

- האם המקרר מופעל?
- האם תקע החשמל מוכנס היטב לשקע החשמל בקיר?
- האם הנתיך המזין את שקע החשמל תקין?

### רעשי פעולה:

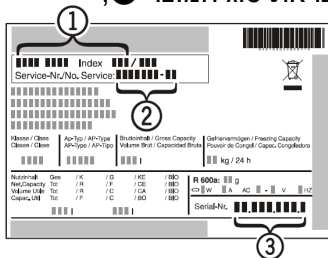
- האם המכשיר מוצב כראוי על הרצפה?
- האם המקרר גורם לעצמים או רהיטים הנמצאים לידו לרעוד? עלינו לציין כי לא ניתן למנוע רעשים הנובעים ממערכת הקירור ואלו רעשים טבעיים.

### הטמפרטורה אינה מספיק קרה:

- האם הטמפרטורה מכוונת כראוי? (עיינו בפרק "כיוון הטמפרטורה")
- האם טענתם במקפיא כמויות גדולות מדי של מזון טרי? השגיחו ובדקו את תצוגת הטמפרטורה ב- 24 השעות הבאות.
- האם בדקת את הטמפרטורה בעזרת מד חום נפרד?
- האם מערכת האוורור פועלת כראוי?
- האם המקרר מוצב קרוב מדי למקרר חום?

במידה ובצעתם את כל הפעולות שפורטו לעיל ועדיין לא הצלחתם לפתור את התקלה, אנא פנו למוקד שרות אלקטרה (עיינו ברשימה שבגב חוברת זו) וציינו את סוג המוצר **1**,

מספר הדגם **2** והמספר היסודי **3** המופיעים בתווית הנתונים. תווית הנתונים מודבקת על דופן שמאל בתוך המקפיא. במקרה של תקלה שמרו את הדלת סגורה, כדי למנוע מהקור לברוח ומהטמפרטורה במקפיא להתחמם.



## הפסקת פעולת המקפיא

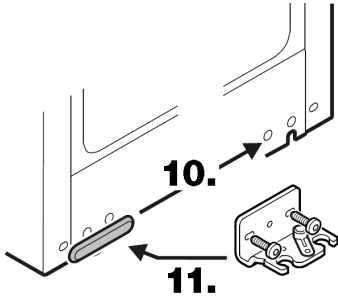
במידה ויש צורך להפסיק את פעולת המקרר לפרק זמן ארוך, כבו אותו ונתקו אותו מרשת החשמל. נקו את המקרר והשאירו את הדלת פתוחה כדי למנוע היווצרות ריחות לא נעימים.

המקרר עומד בדרישות תקני הבטיחות האירופאים 2004/108/EC ו- 2006/95/EC, והתקן הישראלי ת"י 721.

כל סוגי הדגמים המקפייים כפופים לשיפורים מתמשכים של היצרן השומר לעצמו את הזכות לבצע שינויים במראה, במוצר ובטכנולוגיות.

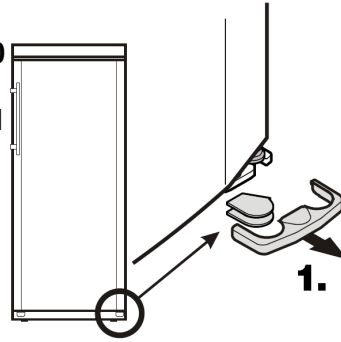
# שינוי כיוון פתיחת הדלת

במידת הצורך ניתן לשנות את כיוון פתיחת הדלתות. פעולה זו חייבת להיות מבוצעת על ידי טכנאי מורשה ומיומן. הפעולות לשינוי כיוון פתיחת הדלתות חייבות להתבצע על ידי שני אנשים.

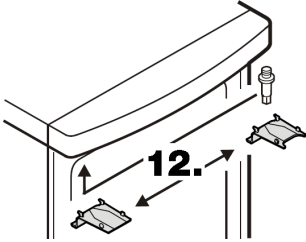


- 10. העבירו את לוח הכיסוי לצד הנגדי.
- 11. הבריגו את תומך הציר למקומו.

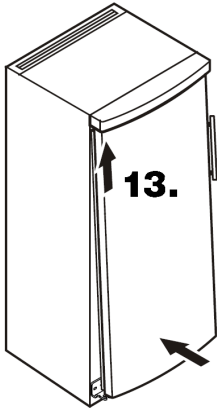
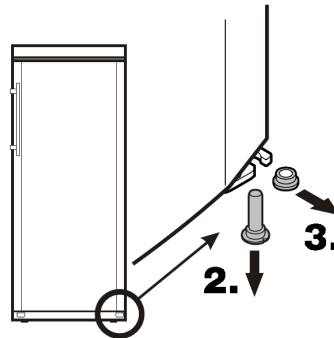
1. הסירו את הכיסוי.



- 2. הטו מעט אחורה את המקפיא ומשכו החוצה את פין הציר.
- 3. הסירו את המרווח.

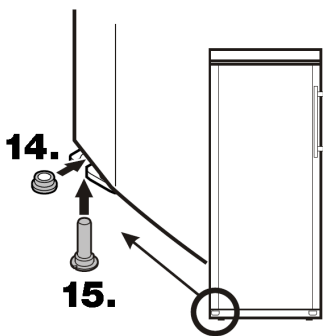
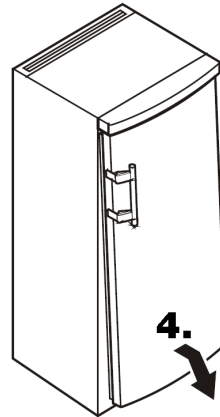


- 12. העבירו את רכיבי הציר העליון לצד הגדי.



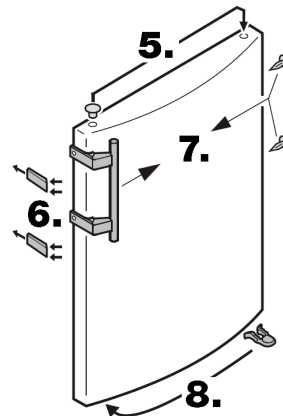
- 13. הרכיבו את הדלת על הציר וסגרו אותה.

4. הסירו את הדלת.



- 14. הכניסו את המרווח.
- 15. הטו מעט אחורה את המקפיא והכניסו את פין הציר.

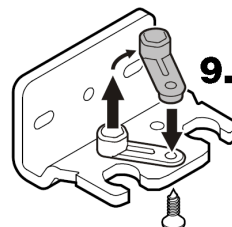
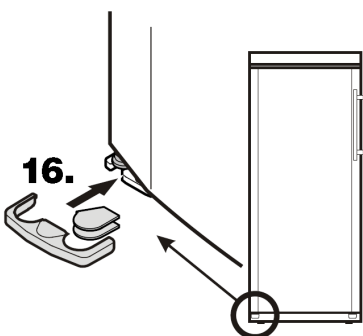
- 5. העבירו את הפקק לצד הנגדי.
- 6. הפעילו כוח, שחררו מקדימה את הלוחיות והחליקו אותן החוצה.
- 7. העבירו את ידידות הדלת ואת הפקקים לצד הנגדי.



- 8. העבירו את התפס הקפיצי לצד הנגדי.

- 16. הרכיבו את הכיסוי חזרה למקומו בנקישה.

- 9. העבירו את רכיבי הציר בתומך הציר לצד הגדי.



# LIEBHERR

## תחנות שרות לשירותכם

טל' 1-700-504000 מוקד שרות ארצי

טל' 08-6346222 אילת

כתובתנו באינטרנט: <http://www.electra-service.co.il>

לקוחות נכבדים,  
החברה שומרת לעצמה זכות לשנות את המפרטים המצויים בהוראות ההפעלה ללא מתן הודעה מוקדמת, ומבלי שתחול עליה חבות כל שהיא עקב כך.

בואו ושירו  
**אלקטרה** 

רח' שמעון ישראלי 3, א.ת. חדש, ראשון לציון, מיקוד 75143, טל' 03-9633030