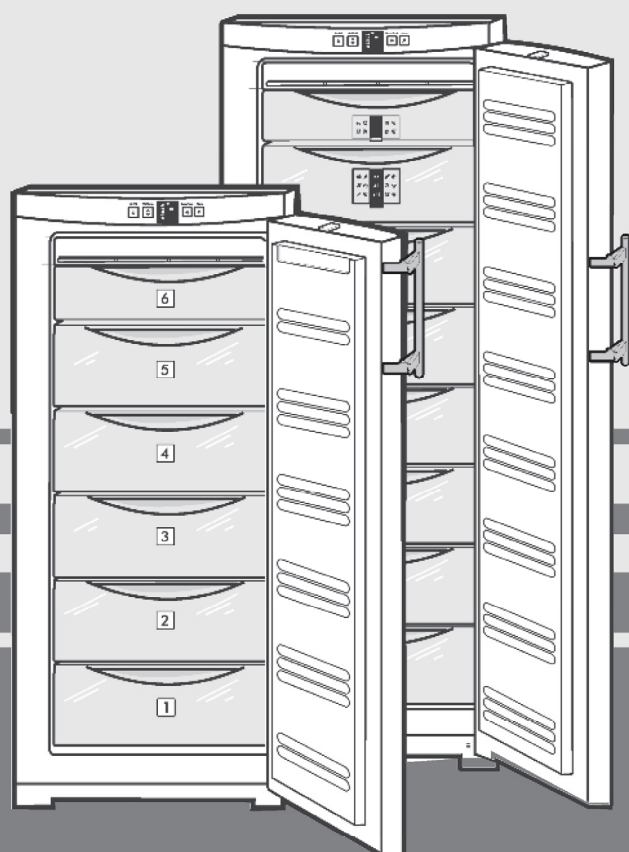


LIEBHERR

הוראות הפעלה והתקנה
למקפיאים מסדרת GN...3



261011 7085202 - 00

GN ... 3

שירות ואחריות

אמלנקודה 

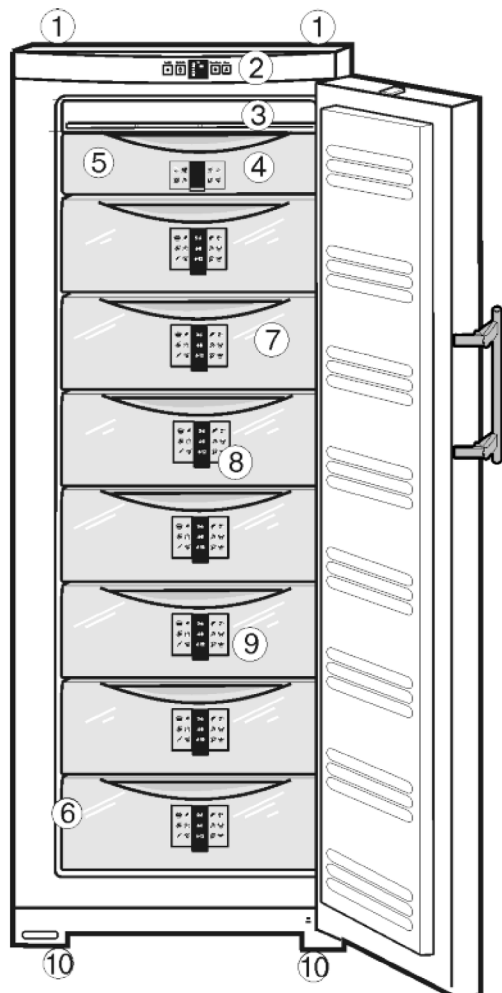
תוכן העניינים

1 תיאור המקפיא

1.1 תיאור המקפיא והאביזרים

הערה

◀ בעת אספקת המקפיא, מדפים, המגירות, והתאים מסודרים לשימוש יעיל באנרגיה.



- ① שקעי אחיזה בגב המקפיא
- ② רכיבי הפעלה והבקרה
- ③ הקפאה יבשה
- ④ מגירות לעשבי טיבול
- ⑤ אוגרי קור*
- ⑥ תווית נתונים
- ⑦ מגירות
- ⑧ תוויות עם מערכת מידע
- ⑨ מרוח מתכוונן
- ⑩ רגליות מתכווננות, מאחזי הובלה בחזית, גלגליות הובלה בגב המקפיא

2 טווח הפעולה של המקפיא

מקפיא זה מיועד לקירור מזון בסביבה ביתית או דומה בלבד, כמו למשל, במטבחוני צוות, חדרי אירוח (צימרים) עם לינה וארוחת בוקר, אורחים בבתי מלון, מוטלים וצורות אחרות של לינה, בשירותי קייטרינג ושירותי הספקת מזון דומים. יש להשתמש במקפיא זה בסביבה הביתית בלבד. לא קביל כל שימוש אחר שלא יהיה כלול במסגרת האחריות למוצר. מקפיא זה אינו מיועד לאחסון וקירור של תרופות, דם ופולסמה, מרכיבים מעבדתיים או חומרים דומים המסווגים בהתאם להנחיות הדירקטיבה האירופאית 2007/47/EC. שימוש לא נאות במקפיא עשוי לגרום לנזק או לקלקול המוצרים המאוחסנים בו. בנוסף לאמור לעיל, מקפיא זה אינו מתאים לשימוש באזורים החשופים לאווירה נפיצה.

1 תיאור המקפיא

- 1.1 תיאור המקפיא והאביזרים..... 2
- 1.2 טווח הפעולה של המקפיא..... 2
- 1.3 תאימות לתקני בטיחות..... 3
- 1.4 מידות כלליות של המקפיא..... 3
- 1.5 חסכון באנרגיה..... 3
- 1.6 לוח בידוד..... 3

2 הנחיות בטיחות כלליות

- 3 הנחיות בטיחות כלליות..... 3
- 3 הבקרים והתצוגות..... 3
- 3.1 הפעלה ורכיבי הבקרה..... 4
- 3.2 תצוגת הטמפרטורה..... 4

4 התקנה

- 4.1 הובלת המקפיא..... 4
- 4.2 התקנת המקפיא..... 4
- 4.3 כיוון פתיחת הדלת..... 5
- 4.4 הכנסת המקפיא לשורת יחידות המטבח..... 5
- 4.5 סילוק חומרי האריזה..... 6
- 4.6 חיבור המקפיא לרשת החשמל..... 7
- 4.7 הפעלת המקפיא..... 7

5 בקרה

- 5.1 בהירות צג הטמפרטורה..... 7
- 5.2 נעילת בטיחות ילדים..... 7
- 5.3 התרעת דלת פתוחה..... 7
- 5.4 התרעת טמפרטורה..... 8
- 5.5 הקפאת מזון..... 8
- 5.6 הפשרת מזון..... 8
- 5.7 כיוון הטמפרטורה..... 8
- 5.8 הקפאה מוגברת..... 8
- 5.9 מגירות..... 8
- 5.10 מדפים..... 9
- 5.11 מרווח מתכוונן..... 9
- 5.12 מערכת המידע..... 9
- 5.13 מגירה לעשבי טיבול ופירות יער..... 9
- 5.14 אוגרי קור..... 9

6 תחזוקה

- 6.1 הפשרה במקפיא בקירור יבש..... 9
- 6.2 ניקוי המקפיא..... 9
- 6.3 שירות התיקונים..... 10

7 איתור תקלות

- 8 ביציאה לחופשה ארוכה..... 11
- 9 סילוק המכשיר הישן שלכם..... 11

תחנות שרות ברחבי הארץ

היצרן פועל ללא הפסקה על פיתוח נוסף של כל הסוגים והדגמים. לכן עליכם להבין שאנו שומרים לעצמנו את הזכות לבצע שינויים בעיצוב ובנתונים הטכניים. כדי להכיר את כל היתרונות של המקפיא החדש שלכם, אנא קראו את כל המידע הכלול בהוראות הפעלה והתקנה אלו. הוראות אלו מיועדות למספר דגמים. ולכן עשויים להיווצר הבדלים בין המתואר בחוברת לגדם המקפיא שברשותכם. מלל המתייחס רק למקפיאים מסוימים מסומן בכוכבית (*). **הוראה לביצוע פעולה מסומנת עם** ◀ **התוצאה מביצוע הפעולה, מסומנת עם** ◀

מקפיא זה מיועד להפעלה בטמפרטורת הסביבה המותאמת להגדרת האקלים שלו. יש להקפיד למקם את המקפיא בטמפרטורת הסביבה המתאימה. הסיווג האקלימי של המקפיא מצוין על גבי לוחית הנתונים המודבקות בתוך המקפיא.

הערה

נדרשת תאימות להגבלות טמפרטורת הסביבה בהתאם לסיווג האקלימי כדי למנוע ירידה בביצועי הקירור של המקפיא.

סיווג אקלימי	טמפ' הסביבה
SN, N	עד 32°C
ST	עד 38°C
T	עד 43°C

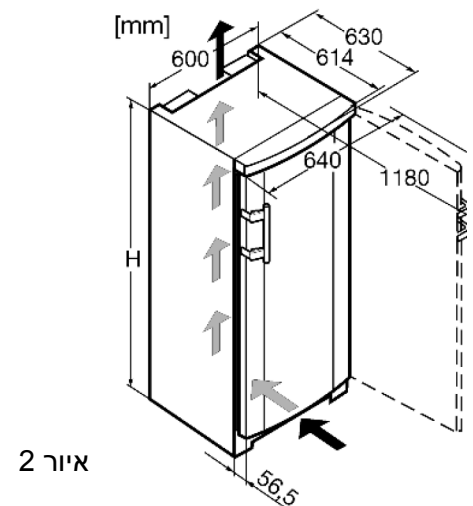
המקפיא יפעל כראוי גם בטמפרטורת סביבה שמתחת ל-5°C.

1.3 תאימות לתקני בטיחות

מעגל הקירור עבר בדיקה לאיתור דליפות. המקפיא נבדק ועומד בדרישות התקנים הבינלאומיים והתקן הישראלי ת"י 721.

1.4 מידות כלליות של המקפיא

[במ"מ]



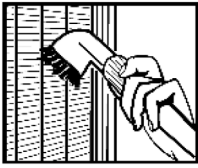
איור 2

דגם	גובה המקפיא H (במ"מ)
GN 19..	1250
GN 23..	1447
GN 27..	1644
GN 30..	1841

1.5 חסכון באנרגיה

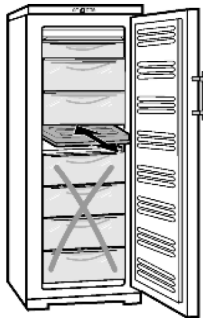
- הקפידו על קיום מרווחי אוורור מסביב למקפיא. אל תחסמו את פתחי האוורור או רשת האוורור במקפיא.
- אל תציבו את המקפיא כשהוא חשוף לקרינה ישירה של השמש או ליד תנורי בישול, רדיאטורים, ומקורות חום דומים.
- צריכת האנרגיה של המקפיא תלויה בתנאי ההתקנה, כמו למשל, טמפרטורת הסביבה (עיינו בסעיף 1.2).
- הימנעו מפתחת הדלת לפרקי זמן ארוכים.
- ככל שתגדירו טמפרטורה קרה יותר, כך תגדל צריכת האנרגיה של המקפיא.
- אחסנו את כל פריטי המזון כשהם ארוזים ועטופים כראוי, כדי למנוע הצטברות כפור על חלקם החיצוני.
- אחסנו את כל פריטי המזון כשהם ארוזים ועטופים כראוי, כדי למנוע הצטברות כפור על חלקם החיצוני.

- אם מצטברת שכבת קרח עבה בתוך המקפיא, הפשירו אותו.
- הצטברות אבק מגדילה את צריכת האנרגיה.
- פעם בשנה הסירו אבק מעל יחידת הקירור ומעל שבכת המתכת של מחליף החום שבגב המקפיא.



1.6 לוח בידוד

תוכלו לרכוש את הלוח המיועד לאחסון חלקי של מזון במקפיא, בתחנות השרות המוסמכות.



אם כמות המזון המיועדת לאחסנה במקפיא קטנה, תוכלו להשתמש בלוח הבידוד כדי לפצל את נפח המקפיא ובכך לחסוך עד 50% מצריכת החשמל. תוכלו "להפסיק" את הפעולה של עד 5 מגירות (בהתאם לדגם). כדי לאפשר פעולה תקינה של המקפיא, עליכם להפעיל באמצעות 2 מגירות לפחות. למידע נוסף עיינו בהוראות הפעלה של לוח הבידוד.

2 הנחיות בטיחות כלליות

מניעת סיכונים למשתמש

- מכשיר זה אינו מיועד לשימוש לבני אדם (כולל ילדים) עם מוגבלויות גופניות, נפשיות או תחושתיות, או ללא ניסיון וידע, אלא אם הם בהשגחה ופיקוח של אדם בוגר האחראי לבטיחותם. הרחיקו ילדים מהמקפיא וודאו שאין הם משחקים במקפיא או בבקריו.
- במקרה של תקלה, נתקו את המקפיא מרשת החשמל באמצעות הוצאת תקע החשמל (אחזו בתקע ואל תמשכו את כבל החשמל) מהשקע בקיר, או נתקו את הנתח של קו החשמל המזין את המקפיא.
- כל פעולות התיקון במכשיר חייבות להתבצע באמצעות טכנאי מורשה או במעבדת השירות המוסמכת, שכן טיפול בלתי מורשה עלול להוות מקור סכנה למשתמש. הנחיה זו תקפה גם לגבי החלפת כבל החשמל.
- בעת הצורך לניתוק המקפיא מרשת החשמל, אחזו בתקע ומשכו אותו מהשקע בקיר (אל תמשכו את כבל החשמל).
- כדי לוודא בטיחות מרבית, הקפידו למקם את המכשיר ולחברו כמתואר בהוראות הפעלה.
- שמרו את הוראות הפעלה במקום בטוח והעבירו אותן לבעלים הבאים של המכשיר במקרה הצורך.

סכנה מפני התלקחות אש

- חומר הקירור R600a ידידותי לסביבה אך דליק. חומר קירור הנפלט לאוויר עשוי להתלקח.
- אל תגרמו נזק לצנרת מערכת הקירור.
- אל תאפשרו לאש גלויה או למכשיר הצתה להיכנס לתוך המקפיא.
- אל תפעילו מכשירים חשמליים בתוך המכשיר (למשל, שואבי אבק, מחממים, מייצרי קרח וכו').
- במקרה של דליפת חומר הקירור, הרחיקו אש גלויה ומקורות הצתה מסביבת הדליפה, נתקו את המקרר מהחשמל ואווררו היטב את המקום. פנו מיד למוקד שרות אלקטרה.
- אל תאחסנו במקפיא חומרים נפיצים או תרסיסים המכילים חומרים דליקים כגון בוטאן, פרופן, פנטן וכד'. רכיבי החשמל עלולים לגרום להצתה במקרה של דליפת גז. ניתן לזהות תרסיסים מסוג זה באמצעות סמל הלהבה המוטבע עליהם.

4 התקנה

4.1 הובלת המקפיא

זהירות 

- הובלה לא נכונה של המקפיא עשויה לגרום פגיעה ונזק למכשיר!
- ◀ הובילו את המקפיא כשהוא ארוז ומוגן היטב.
- ◀ הובילו את המקפיא בעמידה בלבד.
- ◀ אל תובילו את המקפיא ללא עזרה נוספת.

4.2 התקנת המקפיא

- במקרה ומתגלה נזק כלשהו שנגרם בעת ההובלה, פנו מיד לספק המקפיא ואל תחברו אותו לרשת החשמל.
- וודאו שהמקפיא מוצב על רצפה שטוחה ומאוזנת.
- אל תציבו את המקפיא במקום שבו קיימת קרינה ישירה של השמש או בסמוך לתנור, לרדיאטור או למכשירים דומים.
- התקינו את המקפיא במקום יבש ומאוורר היטב.
- התקינו את המקפיא בצמוד לקיר כאשר מותקנים עליו מרווחי הקיר (עיינו באיור שלהלן).
- אל תתקינו את המקפיא ללא עזרה מאדם נוסף.
- בכפוף לתקן האירופי EN 378 יש להקפיד כי בחדר בו ממוקם המכשיר נפח האוויר יהיה 1 m^3 על כל 8 גרם של הקרר מסוג R600a, כדי למנוע היווצרות של תערובות דליקות של גז / אוויר במקרה של דליפה במערכת הקירור. כמות חומר הקירור שבמכשיר מצוינת על גבי לוחית הנתונים שבתוך המקפיא.
- הובילו את המקפיא רק כשהוא ריק.

אזהרה 

- סכנת מפריצת אש כתוצאה מחשיפה לרטיבות!
- אם חלקים חיים של כבל החשמל נרטבים הם עשויים לגרום לקצר חשמלי.
- ◀ מקפיא זה מיועד לשימוש בתוך הבית. אל תפעילו את המכשיר מחוץ לבית או במקום בו הוא עשוי להיחשף לרטיבות.

אזהרה 

- סכנת מפריצת אש כתוצאה מקצר חשמלי!
- אם כבל החשמל/תקע של המקפיא או של מכשירי חשמל אחרים באים במגע עם החלק האחורי של המקפיא, כבל החשמל/ תקע עלולים להינזק מרעידות המקפיא ולגרום לקצר חשמלי.
- ◀ הציבו את המקפיא כך שלא יבוא במגע עם כבלי חשמל או תקעים.
- ◀ אל תחברו את תקע החשמל של המקפיא או של מכשירי חשמל אחרים לשקע חשמל הממוקם מאחורי המקפיא.

אזהרה 

- סכנת התלקחות של חומר הקירור!
- חומר הקירור מסוג R600a ידידותי לסביבה אולם הוא דליק. חומר קירור הנפלט לאוויר עלול להתלקח.
- ◀ אל תגרמו נזק לצנרת מעגל הקירור.

אזהרה 

- סכנה מהתלקחות אש ונזקים!
- ◀ אל תניחו על המקפיא מכשירים הפולטים חום כמו למשל, תנורי מיקרוגל, מצנמים וכו'!

- אל תאחסנו נרות בוערים, נורות או פריטים אחרים המופעלים באש גלויה בתוך המקפיא.
- אחסנו מוצרים עם אחוז אלכוהול גבוה במיכלים אטומים וזקופים. אדי אלכוהול העשויים להיפלט עלולים להתלקח בעת מגע עם רכיבי המיתוג שבמקפיא.

סכנת מעידה או נפילה

- אל תעמדו על בסיס המקפיא, על המגרות ועל הדלתות, ואל תשתמשו בהם כתמיכה לחפץ כלשהו.




סכנה מהרעלת מזון

- אל תצרכו מזון שאוחסן זמן רב מדי.

סכנה מכוויות קור, אובדן תחושה וכאבים

- הימנעו ממגע של העור עם משטחים קרים או מזון קפוא. הקפידו לחבוש כפפות מבודדות או השתמשו במטליות מבודדות בעת הוצאת מזון קפוא מהמקפיא. אל תאכלו גלידה ובמיוחד שלגונים או קוביות קרח מיד לאחר הוצאתם מן המקפיא ואפשרו להם מעט להתחמם.

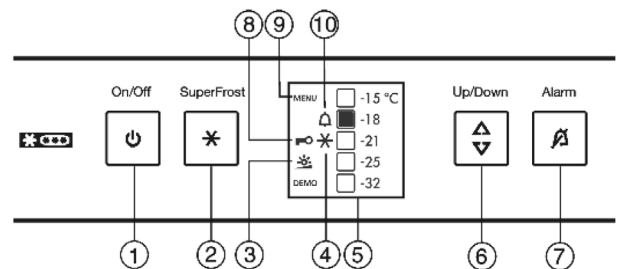
אנא עקבו אחר המידע המופיע לאחר סימני האזהרה והמידע הבאים:

	סכנה	מסמן מצב לחשיפה ישירה לסכנה העשויה לגרום למוות או פגיעה גופנית חמורה.
	אזהרה	מסמן מצב מסוכן שעשוי לגרום למוות או פגיעה גופנית חמורה.
	זהירות	מסמן מצב מסוכן שעשוי לגרום לפגיעה גופנית בינונית או קלה.
	לתשומת לבכם	מסמן מצב מסוכן שעשוי לגרום נזק לרכוש.

הערות	מיועד למידע שימושי ועצות.
--------------	---------------------------

3 הבקרים והתצוגות

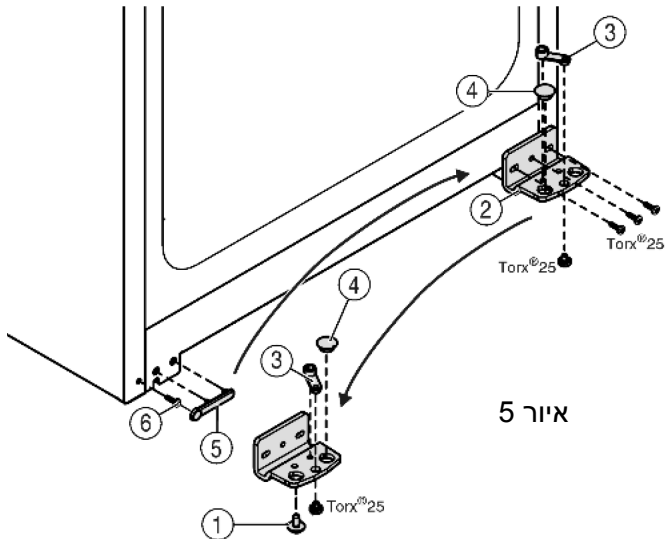
3.1 הפעלה ורכיבי הבקרה



- ① לחצן הפעלה/כיבוי
- ② לחצן הקפאה מוגברת
- ③ חיווי בהירות
- ④ חיווי הקפאה מוגברת
- ⑤ תצוגת הטמפרטורה
- ⑥ לחצן כיוונים
- ⑦ לחצן זמזם התרעה
- ⑧ חיווי נעילת בטיחות ילדים
- ⑨ חיווי תפריט
- ⑩ חיווי זמזם התרעה

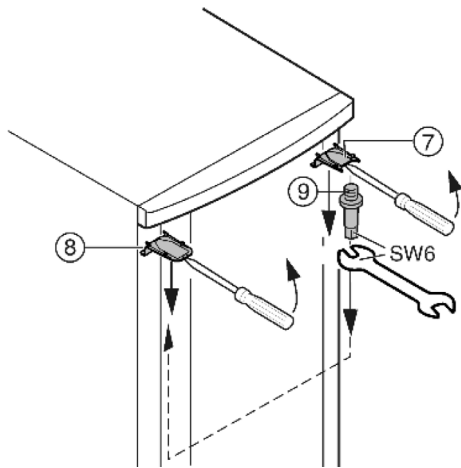
3.2 תצוגת הטמפרטורה

- התצוגות והחיוויים הבאים מופעלים בפעולה רגילה:
 - טמפרטורת ההקפאה המכוונת.
 - תצוגת הטמפרטורה מהבהבת:
 - בעת שינוי הטמפרטורה המכוונת
 - לאחר הפעלת המקרר, כשהוא עדיין לא הספיק להתקרר
 - הטמפרטורה בתוך המקפיא התחממה במספר מעלות.



איור 5

- ◀ הבריגו ושחררו את ציר הסיבוב (איור 5 - 2).
- ◀ הבריגו החוצה את מכלול הציר (איור 5 - 3) והעבירו אותו לחור המיקום שבצד הנגדי של ציר הסיבוב, והדקו אותו בחוזקה למקומו.
- ◀ הוציאו את המעצור (איור 5 - 4) מחוץ לציר הסיבוב והעבירו אותו לחור שבצד הנגדי של ציר הסיבוב.
- ◀ הסירו בזירות את הכיסוי (איור 5 - 5) בצד הציר.
- ◀ הסירו את הבורג (איור 5 - 6), והעבירו אותו לצד הנגדי.
- ◀ הרכיבו את הכיסוי (איור 5 - 5).
- ◀ הבריגו והדקו את ציר הסיבוב (איור 5 - 2) למיקום החדש של הציר (מומנט פיתול 4 Nm), תוכלו להשתמש במברגה.



איור 6

- ◀ בחלק העליון, השתמשו במברג כדי לנתק את הכיסוי העליון (איור 6 - 7) ואת הכיסוי (איור 6 - 8) בחזית, והסירו אותם בהטיה כלפי מטה.
- ◀ הבריגו ושחררו את פין הציר (איור 6 - 9), והבריגו אותו למקומו בצד הנגדי (מומנט פיתול 4 Nm).
- ◀ להרכבה חזרה של הכיסוי (איור 6 - 7) לצד בו ממוקם פין הציר: הכניסו תחילה את החלק האחורי ולאחר מכן תחבו פנימה את החלק הקדמי.
- ◀ להרכבה חזרה של הכיסוי (איור 6 - 8) בצד הנגדי: הכניסו תחילה את החלק האחורי ולאחר מכן תחבו פנימה את החלק הקדמי.

אזהרה



סכנה מפני התלקחות ונזק למקפיא בעת חסימת רשת האוורור!

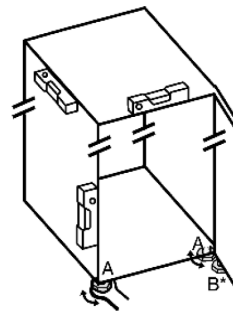
שמרו תמיד את רשת האוורור חופשית. וודאו תמיד שהמקפיא מאוורר היטב.

- ◀ שחררו את תפסי כבל החשמל בגב המקפיא כדי למנוע רעשים כתוצאה מרעידות.
- ◀ הסירו את כל חיזוקי ההובלה.
- ◀ השליכו את חומרי האריזה. עיינו בפרק "4.5".

לתשומת לבכם

סכנת נזק כתוצאה מהתעבות!

אל תציבו את המקפיא בצמוד למקרר/מקפיא נוסף.



- ◀ כווננו ואזנו את המקפיא כך שהוא יעמוד ביציבות באמצעות כווננו הרגליות המתכווננות A עם מפתח פתוח. השתמשו בפלס מים כדי לבדוק את איזון המקפיא.

הערה

נקו את המקפיא (עיינו בפרק 6.2).

אם המקפיא מוצב בסיבה מאד לחה, רטיבות עשויה להופיע בדפנות החיצוניות שלו.
לאחר ההתקנה, וודאו שהמקפיא יהיה תמיד מאוורר היטב.

4.3 כיוון פתיחת הדלת

במידת הצורך תוכלו לשנות את כיוון פתיחת הדלת. וודאו שכלי העבודה הבאים נמצאים בהישג ידכם:

- מברג "טורקס 25"
- מברג "טורקס 15"
- מפתח פתוח 6 מברג
- ערכת מפתחות פתוחים (מסופקת בשקית האביזרים)
- אדם נוסף לסייע בעבודות ההתקנה

אזהרה



סכנת פציעה מהקצוות החדים של הדלת!

אחזו היטב את הדלת.

הורידו את הדלת בזירות.

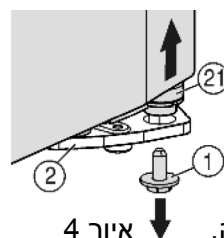
- ◀ הבריגו החוצה את בורג האבטחה (איור 4 1) שעל ציר הסיבוב הימני התחתון.
- ◀ פתחו את הדלת.

אחזו את הדלת בצד הידית ובתחתית, והרימו אותה.

פין הציר (איור 4 21) חייב לצאת מציר הסיבוב (איור 5 2).

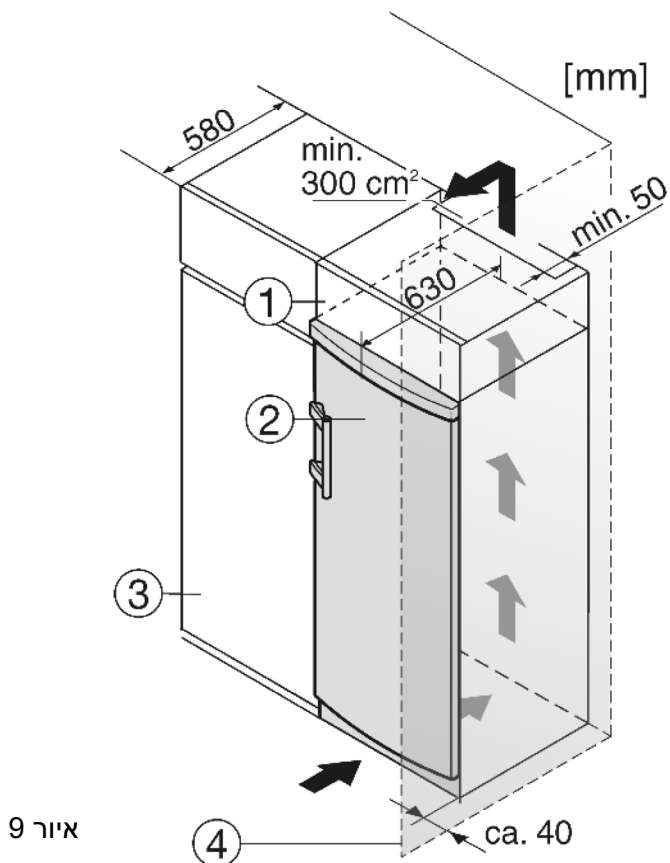
אם פין הציר (איור 4 21) אינו יוצא, לחצו את הפין מלמטה, והוציאו אותו.

נענעו את הדלת מהתחתית, והסירו אותה.



איור 4

4.4 הכנסת המקפיא לשורת יחידות המטבח



- ① יחידת חיבור עליונה
- ② המקפיא
- ③ יחידת המטבח
- ④ קיר

תוכלו להכניס את המקפיא לתוך יחידת מטבח קיימת. כדי להתאים את גובהו של המקפיא לריהוט שמסביב (איור 9 - ②), ניתן להוסיף יחידה חיבור עליונה מעל המקפיא (איור 9 - ①). כאשר אתם משלבים את המכשיר ביחידות מטבח רגילות (עומק מירבי 580 מ"מ), תוכלו להציב את המכשיר בעמידה בסמוך ליחידת המטבח. הדלת בולטת 34 מ"מ מעבר לדופן יחידת המטבח ו- 50 מ"מ במרכז המקפיא. כדי לאפשר לפתוח ולסגור את הדלת ללא כל בעיה.

מרווחי אוורור:

- הקפידו על השארת מרווח של 50 מ"מ לפחות מאחורי היחידה ומהדפנות, כדי לאפשר אוורור מספיק.
- שטח האוורור מתחת התקרה צריך להיות 300 ס"מ לפחות.
- ככל שהשטח גדול יותר, כך צריכת האנרגיה תהיה חסכונית יותר.

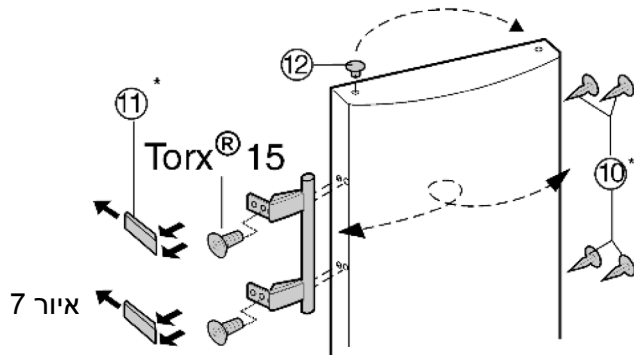
כאשר אתם ממקמים את המכשיר בסמוך לקיר (איור 9 - ④), יש להקפיד על מרווח מינימלי של 36 מ"מ בין המכשיר ובין הקיר בצד של הציר (מרווח עבור ידית הדלת בעת פתיחתה).

4.5 סילוק חומרי האריזה

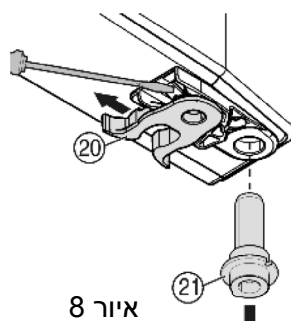
אזהרה

שקיות ויריעות עשויות מפוליתילן עלולות לגרום לחנק! אל תאפשרו לילדים לשחק בחומרי האריזה.

חומרי האריזה עשויים מחומרים הניתנים למחזור:
 - קרטון/ לוח גלי
 - פוליסטירן מוקצף EPS



◀ הרימו את הפקק (איור 7 - ⑫) מתוך הדלת והעבירו אותו. פרקו את ידית הדלת, הפקקים (איור 7 - ⑩) ואת לוחיות הלחץ (איור 7 - ⑪) והעבירו אותם לצד הנגדי. בעת הרכבת לוחיות הלחץ, וודאו שהם מוכנסות כראוי למקומן.



◀ העבירו את התפס הקפיצי (איור 8 - ⑳): שחררו את הלשונית ומשכו את התפס הקפיצי החוצה.

◀ החליקו את התפת הקפיצי למקומו בצד הציר החדש עד שיתפס למקומו בנקישה.

◀ משכו את פין הציר (איור 8 - ㉑) מחוץ לתותב בדלת, והעבירו אותו לצד הנגדי יחד עם

הדסקית. תפס הלשונית חייב להיות מכוון לצד הפנימי של הדלת, והחריץ לצד החיצוני.

◀ תלו את הדלת על פין הציר (איור 6 - ⑨) בחלק העליון.

◀ נענעו את תחתית הדלת והכניסו את פין הציר התחתון (איור 8 - ㉒) לתוך ציר הסיבוב. במידת הצורך, סובבו את פין הציר עד שיכנס למקומו.

◀ הרכיבו חזרה את בורג האבטחה (איור 4 - ①) בתחתית המקפיא לפין הציר והדקו אותו (מומנט פיתול 4 Nm).

◀ במידת הצורך כוונו וישרו את דלת המקפיא לגוף באמצעות הברגים בחורים האובליים של ציר הסיבוב. לשם כך, שחררו את הבורג האמצעי.

זהירות

סכנת פציעה עקב נפילת הדלת!

אם חלקי הציר אינם מוברגים היטב למקומם, הדלת עלולה ליפול. נפילת הדלת עלולה לגרום לפציעה קשה. יותר מזה, לא תוכלו לסגור את הדלת ולכן המקפיא עשוי לא לקרר כראוי.

בורג U על סוגר הנושאות / סיכות נושאות חוזקה (N 4) הברגו והדקו היטב את התפסים/פני הצירים (מומנט פיתול 4 Nm).

◀ במידת הצורך, בדקו את כל הברגים והדקו אותם.



- שקיות ויריעות של פוליתילן
- רצועות פוליפרופילן
- ◀ העבירו את חומרי האריזה לנקודת האיטוף הסמוכה למקום מגוריהם.

4.6 חיבור המקפיא לרשת החשמל



סכנת התחממות יתר ופריצת אש!
 ◀ אל תשתמשו בכבל מאריך או בשקע מפצל.

מתח הרשת וצריכת ההספק המצוינים על גבי תווית הנתונים, המודבקות בתוך המכשיר, חייבים להתאים למתח הרשת בארץ: 230V~50Hz. חברו את המכשיר באמצעות שקע ותקע המוארקים בהארקה תקינה ומוגנים בנתך של 10 אמפר לפחות.



לאחר ההתקנה וודאו שתקע החשמל יהיה נגיש בכל עת כדי שניתן יהיה לנתק את המקפיא מרשת החשמל בעת הצורך ללא קושי.

- ◀ בדקו את נתוני החשמל.
- ◀ נקו את המכשיר. למידע נוסף עיינו בפרק "ניקוי".
- ◀ הכניסו את תקע החשמל לשקע בקיר.

4.7 הפעלת המקפיא

- ◀ לחצו על לחצן ההפעלה/כיבוי (איור 3 - ①).
- ◀ המקפיא מופעל. תצוגת הטמפרטורה וחיווי ההתרעה (איור 3 - ⑩) יבהבו עד שתושג טמפרטורה מספיק קרה.

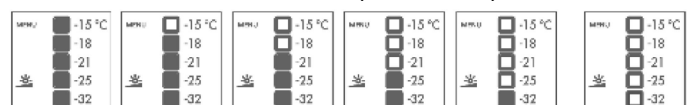
5 בקרה

5.1 בהירות צג הטמפרטורה

תוכלו לכוון את בהירות צג הטמפרטורה בהתאם לתנאי התאורה בחדר בו מותקן המקפיא.

5.1.1 כיוון הבהירות

- את הבהירות ניתן לכוון לאחת מתוך 5 רמות. תאורת הרקע כבית לאחר פעולות הכיוון.
- ◀ להפעלת מצב הגדרות: לחצו על לחצן SuperFrost (איור 3 - ②). במשך כ-5 שניות.
- ◀ חיווי התפריט יואר (איור 3 - ⑨), וחיווי נעילת בטיחות ילדים (איור 3 - ⑧) יבהבו.
- ◀ לחצו על לחצן הכיוונים (איור 3 - ②) כדי לבחור את פעולת הבהירות.
- ◀ חיווי נעילת הילדים (איור 3 - ⑥) ייכבה, חיווי הבהירות (איור 3 - ③) יבהבו.
- ◀ לאישור: לחצו לחיצה קצרה על SuperFrost (איור 3 - ②).
- ◀ חיווי הבהירות (איור 3 - ③) יואר.



- ◀ השתמשו בלחצן הכיוונים (איור 3 - ⑥) כדי לבחור ב- "כבוי" או ברמת הבהירות הרצויה. ככל שמספר התיבות המוארות גדול יותר, כך רמת התאורה גבוהה יותר. במצב "כבוי", כל התיבות כבויות.

- ◀ לאישור, לחצו לחיצה קצרה על לחצן SuperFrost (איור 3 - ②).
- ◀ חיווי הבהירות (איור 3 - ③) יבהבו.

- ◀ הבהירות תתכוון לרמת הבהירות החדשה.
- ◀ בטלו את מצב ההגדרות בלחיצה על לחצן הפעלת/כיבוי המקפיא (איור 3 - ①).

- או -

◀ המתינו כ-5 דקות.

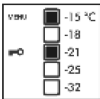
- ◀ חיווי הבהירות (איור 3 - ③) וחיווי התפריט (איור 3 - ⑨) ייכבו.
- ◀ תצוגת הטמפרטורה תחזור ותופיע בצג.

5.2 נעילת בטיחות ילדים

פעולת נעילת הילדים מאפשרת לכם לוודא שילדים המשחקים במקפיא לא יכבו אותו בשגגה.

5.2.1 הגדרת פעולת נעילת בטיחות הילדים

- ◀ להפעלת מצב הגדרות: לחצו על לחצן SuperFrost (איור 3 - ②) במשך כ-5 שניות.
- ◀ חיווי התפריט (איור 3 - ⑨) יואר, וחיווי נעילת ילדים (איור 3 - ⑧) יבהבו.
- ◀ לחצו לחיצה קצרה על לחצן SuperFrost (איור 3 - ②) כדי לבחור את פעולת נעילת בטיחות הילדים.
- ◀ חיווי נעילת הילדים (איור 3 - ⑧) יואר. תיבות תצוגת ה-LED 15°C ו- 21°C יוארו.



- ◀ לחצו לחיצה קצרה על לחצן SuperFrost (איור 3 - ②) כדי להפעיל את נעילת בטיחות הילדים.
- ◀ חיווי נעילת בטיחות הילדים (איור 3 - ⑧) יבהבו. תיבות תצוגת ה-LED 15°C ו- 21°C ייכבו.
- ◀ בטלו את מצב ההגדרות בלחיצה על לחצן הפעלת/כיבוי המקפיא (איור 3 - ①).

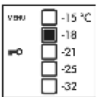
- או -

◀ המתינו כ-5 דקות.

- ◀ חיווי התפריט (איור 3 - ⑨) ייכבה, ותצוגת הטמפרטורה תחזור ותופיע בצג. חיווי נעילת בטיחות הילדים (איור 3 - ⑧) יואר.

5.2.2 לביטול נעילת בטיחות הילדים

- ◀ להפעלת מצב הגדרות: לחצו על לחצן SuperFrost (איור 3 - ②) במשך כ-5 שניות.
- ◀ חיווי התפריט (איור 3 - ⑨) יואר, וחיווי נעילת ילדים (איור 3 - ⑧) יבהבו.
- ◀ לחצו לחיצה קצרה על לחצן SuperFrost (איור 3 - ②) כדי לבחור את פעולת נעילת בטיחות הילדים.
- ◀ חיווי נעילת הילדים (איור 3 - ⑧) יואר. תיבת תצוגת ה-LED 18°C תואר.



- ◀ לחצו לחיצה קצרה על לחצן SuperFrost (איור 3 - ②) כדי לבטל את נעילת בטיחות הילדים.
- ◀ חיווי נעילת בטיחות הילדים (איור 3 - ⑧) יבהבו.
- ◀ בטלו את מצב ההגדרות בלחיצה על לחצן הפעלת/כיבוי המקפיא (איור 3 - ①).

- או -

◀ המתינו כ-5 דקות.

- ◀ חיווי התפריט (איור 3 - ⑨) ייכבה, ותצוגת הטמפרטורה תחזור ותופיע בצג. חיווי נעילת בטיחות הילדים (איור 3 - ⑧) ייכבה.

5.3 התרעת דלת פתוחה

אם דלת המקפיא נשארת פתוחה יותר מ-60 שניות, יישמע צליל התרעה. צליל ההתרעה נפסק אוטומטית לאחר סגירת הדלת.

5.3.1 השתקת צליל התרעת דלת פתוחה

צליל ההתרעה ניתן להשתקה כאשר הדלת פתוחה. מפסק השתקת צליל ההתרעה פעיל כל עוד שהדלת נשארת פתוחה. בעת סגירת הדלת, פעולת צליל ההתרעה מופעלת חזרה. < לחצו על לחצן זמזם ההתרעה (איור 3 - 7).

5.4 התרעת טמפרטורה

צליל ההתרעה יישמע במקרה והטמפרטורה בחלל הפנימי של המקפיא לא מספיק קרה. תצוגת הטמפרטורה והנורית בלחצן צליל ההתרעה יבהבו בו זמנית. להלן הסיבות האפשריות לעליית הטמפרטורה במקפיא: < מזון טרי חם הוכנס למקפיא < כמות גדולה של אוויר חם מהסביבה זורם לתוך המקפיא בעת סידור והוצאת מזון < הפסקת חשמל < תקלה במקפיא < צליל ההתרעה מושתק אוטומטית, הנורית בלחצן זמזם ההתרעה (איור 3 - 10) כבית ותצוגת הטמפרטורה תפסיק להבהב, כאשר הטמפרטורה בחלל הפנימי של המקפיא התקררה.

הערה

המזון עשוי להתקלקל במידה והוא לא מספיק קר. < בדקו את איכות המזון. אל תצרכו מזון מקולקל.

5.4.1 השתקת צליל התרעת טמפרטורה

צליל ההתרעה ניתן להשתקה. כאשר הטמפרטורה מספיק התקררה, פעולת צליל ההתרעה מופעלת חזרה. < לחצו על לחצן צליל ההתרעה (איור 3 - 7). < התרעת הטמפרטורה מושתקת.

5.5 הקפאת מזון

כמות המזון המרבית הניתנת לאחסנה במגירה היא 25 ק"ג ו- 35 ק"ג על כל אחד מהמדפים.



זהירות

סכנת פציעה משברי זכוכית! < בקבוקים וכדים המכילים משקאות עלולים להתנפץ בעת שהם קופאים. תופעה זו מתרחשת במיוחד במשקאות מוגזים. < אל תקפאו בקבוקים וכדים המכילים משקאות!

כדי שהמזון יקפא מהר גם בחלקים הפנימיים שלו, אל תעברו את כמות המזון המרבית שבאריזה בודדת: < - ירקות, פירות עד 1 ק"ג < - בשר עד 2.5 ק"ג < ארזו מנות קטנות של מזון בשקיות המיועדות למזון קפוא, שקיות ניילון עמידות, מיכלי מתכת או אלומיניום.

5.6 הפשרת מזון

- הפשירו מזון בטמפרטורת החדר < בתנור מיקרוגל < בתנור עם חימום מסורתי רגיל או מאורר חימום < מזון שהופשר אין להקפיא חזרה אלא יש לבשלו תחילה.

5.7 כיוון הטמפרטורה

הטמפרטורה המומלצת היא -18°C . < את הטמפרטורה ניתן לכוון בקביעות. לאחר שתעברו את -32°C , כיוון הטמפרטורות יתחיל חזרה מ- -15°C .

< לגישה לכיווני הטמפרטורה: לחצו פעם אחת על לחצן הכיוונים (איור 3 - 6).

< נורית החיווי של הטמפרטורה הנוכחית תבהב בתצוגת הטמפרטורה.

< לחצו לסירוגין על לחצן הכיוונים (איור 3 - 6) עד שחיווי הטמפרטורה הרצויה יואר בתצוגה.

הערה

< לחיצה ארוכה על לחצן הכיוונים קובע ערך מעט קר יותר בטווח טמפרטורות קטן (למשל: בין -15°C ו- -18°C - -18°C). < תצוגת ה- LED של טווח הטמפרטורות הנמוך יותר הבא יואר בצג הטמפרטורה.

5.8 הקפאה מוגברת SuperFrost

באמצעות תכונת ההקפאה המוגברת תוכלו להקפיא מזון במהירות. במצב פעולה זה המקפיא פועל במלוא ההספק. כתוצאה מכך ייתכן והרעש הנשמע מיחידת הקירור יהיה זמנית חזק יותר.

כמות המזון המרבית הניתנת להקפאה במשך 24 שעות מצוינת על גבי לוחית הנתונים ומסומנת כ- " יכולת הקפאה... 24 שעות/ק"ג". כמות זו משתנה בכפוף לדגם ולסיווג האקלימי.

הפעילו את ההקפאה המוגברת SuperFrost בזמן הנכון, בהתאם לכמות המזון טרי שיש להקפיא: כ- 6 שעות לפני הכנסת כמויות מזון קטנות, ו- 24 שעות מראש במקרה של הקפאת הכמות המרבית של מזון.

עטפו מוצרי מזון ופזרו אותם ככל שניתן. אל תאפשרו למזון המיועד להקפאה לגעת במוצרי מזון קפואים כדי למנוע מהם להפשיר.

אין צורך להפעיל את ההקפאה המוגברת במקרים הבאים: < בעת הכנסת מזון קפוא למקפיא < כאשר אתם מקפיאים כמות מזון טרי הקטנה מ- 2 ק"ג ליממה.

5.8.1 הקפאה באמצעות מערכת ההקפאה המוגברת

< לחצו לחיצה קצרה על לחצן SuperFrost (איור 3 - 2). < חיווי ההקפאה המהירה (איור 3 - 4) יואר. < הטמפרטורה בחלל הפנימי של המקפיא תתקרר, והמקפיא יפעל בביצועי הקירור המרביים שלו.

במידה ותרצו להקפיא כמות מזון קטנה: < המתינו כ- 6 שעות.

< הכניסו את המזון הטרי העטוף למגירות התחתונות.

במידה ותרצו להקפיא את הכמות המרבית של מזון:

< המתינו כ- 24 שעות.

< הוציאו את המגירה התחתונה והניחו את מוצרי המזון ישירות על המדפים התחתונים.

< פעולת הקירור המוגבר תיפסק אוטומטית לאחר כ- 65 שעות.

< חיווי ההקפאה המהירה (איור 3 - 4) כבה אוטומטית לאחר השלמת ההקפאה המהירה.

< הכניסו את המזון הקפוא למגירה ודחפו אותה חזרה פנימה. < המקפיא ימשיך לפעול במצב פעולה רגיל לחסכון באנרגיה.

5.9 מגירות

הערה

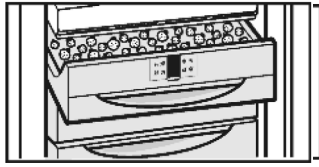
צריכת האנרגיה תגדל וביצועי הקירור יפחתו במקרה של אוורור לא מספיק.

למקפיאים בקירור יבש NoFrost:

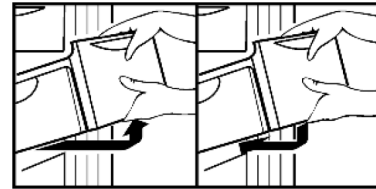
< השאירו את המגירה התחתונה במקפיא!

< וודאו שחריצי האוויר של המאוורר בגב המקפיא לא חסומים!

5.13.1 השימוש במגירה המיוחדת לעשבי טיבול



- ופירות יער**
- ◀ פזרו את הפריטים המיועדים להקפאה במגירה המיוחדת לעשבי טיבול ופירות יער.
 - ◀ אפשרו למזון לקפוא במשך כ- 10 עד 12 שעות.
 - ◀ העבירו את הפריטים הקפואים לשקית הקפאה או למיכל.
 - ◀ הכניסו את השקית או המיכל למגירה.
 - ◀ להפשרה, הוציאו את הפריטים הקפואים ופזרו אותם חזרה.



- ◀ לאחסון מזון ישירות על המדפים: משכו קדימה את המגירה והרימו אותה החוצה.

5.10 מדפים

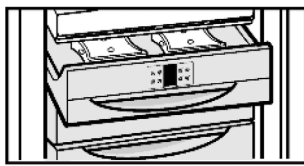


- ◀ להוצאת מדף: הרימו את החלק הקדמי ומשכו אותו החוצה.
- ◀ להחזרת המדף: פשוט דחפו אותו ככל שניתן פנימה.

5.14 אוגרי קור*

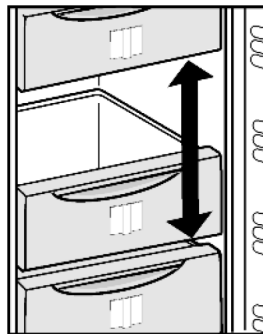
אוגרי הקור מונעים עליה מהירה של טמפרטורה במקפיא במקרה של הפסקת חשמל ומאפשרים שמירת איכות המזון.

5.14.1 השימוש באוגרי הקור



- ◀ לחסכון בשטח אחסון, הכניסו את אוגרי הקור למגירה המיוחדת להקפאת עשבי מאכל ופירות יער.
- ◀ הכניסו את אוגרי הקור ישירות למגירה העליונה.
- ◀ בדרך זו המזון הקפוא יישאר קר במקרה של הפסקת חשמל.

5.11 מרווח מתכוון Vario-Space



באמצעות הסרת המגירות והמדפים תוכלו ליצור מרווח אחסון גדול לאחסנת פריטי מזון קפואים גדולים. פעולה זו מאפשרת לכם להקפיא פריטים גדולים כמו למשל עופות או חתיכות בשר גדולות מבלי שיהיה צורך לחתוך אותם מראש.

◀ אל תאחסנו במגירה בודדת או מדף מזון השוקל יותר מ- 25 ק"ג.

6 תחזוקה

6.1 הפשרה במקפיא בקירור יבש

מערכת הקירור יבש No-Frost מפשירה באופן אוטומטי את המקרר. הקרח מופשר ומנוקז מדי מספר שעות לקערת האידי ששל המדחס.

6.2 ניקוי המקפיא

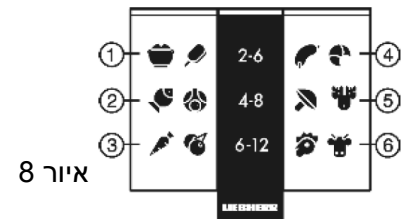
זהירות ⚠

סכנת פציעה ונזק למקפיא מאדים חמים! אדי חמים עשויים לגרום נזק למשטחי המקפיא ולגרום לכוויות. אל תשתמשו במכשירי ניקוי באדים או קיטור!

לתשומת לבכם

- שימוש בתכשירי ניקוי לא מתאימים עלול לגרום נזק למקפיא!
- ◀ אל תשתמשו בתכשירי ניקוי מרוכזים.
- ◀ אל תשתמשו בכריות קרצוף או צמר פלדה או בתכשירי ניקוי המכילים חול, כלור, כימיקלים או חומצות.
- ◀ אל תשתמשו בכימיקלים ממסים.
- ◀ אל תגרמו נזק או תסירו את תווית הנתונים המודבקות בתוך המקפיא. תווית זאת חשובה לשרות התיקונים.
- ◀ אל תמשכו, תקפו או תפתלו כבלי חשמל או רכיבים אחרים כלשהם במערכות המקפיא.
- ◀ אל תאפשרו למי הניקוי והשטיפה לחדור לתעלת הניקוז, לרשת המאוורר או לרכיבי החשמל.
- ◀ השתמשו במטלית רכה וחומר ניקוי כללי בדרגת חומציות pH ניטרלית.
- ◀ לניקוי החלל הפנימי במקפיא השתמשו בתכשירי ניקוי המתאימים לניקוי כלי מזון.

5.12 מערכת המידע



- 1 ארוחות מוכנות, גלידות
 - 2 דגים
 - 3 פירות, ירקות
 - 4 נקניקיות, לחם
 - 5 בשר צייד, פטריות
 - 6 עופות, בקר/עגל
- צרכו את המזון הקפוא בהתאם לתקופת האחסון המומלצת. המספרים מציינים את תקופת האחסנה בחודשים לסוגים שונים של מזון קפוא. זמני האחסנה המצוינים מיועדים למידע בלבד.

5.13 מגירה לעשבי טיבול ופירות יער

מגירה זו מיועדת להקפאה עדינה של פירות יער, עשבים, ירקות ופריטים קטנים אחרים, תוך מניעת הידבקותם זה לזה. הפריטים המוקפאים שומרים במידה רבה על צורתם כך שניתן להוציא את הכמות הנדרשת בקלות רבה יותר.



- ◀ רוקנו את המקפיא.
- ◀ הוציאו את תקע החשמל מהשקע בקיר.

- ◀ נקו את משטחי הפלסטיק, המשטחים החיצוניים והפנימיים באמצעות מטלית או ספוגית רכה ותמיסת מים פושרים ונזל ניקוי עדין.

לאחר הניקוי

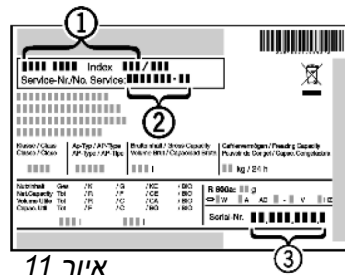
- ◀ שטפו ויבשו היטב את המקפיא ואת האביזרים.
- ◀ חברו את המקפיא חזרה לרשת החשמל.
- ◀ הפעילו את מערכת ההקפאה המוגברת SuperFrost, וכשהמפרטורה מספיק קרה

6.3 שירות התיקונים

אם מתגלית תקלה או פעולה לא תקינה, בדקו אם היא נובעת מהפעלה שגויה. אם לא תצליחו לאתר את הבעיה, פנו לתחנת השרות הקרובה למקום מגוריכם (עיינו ברשימה בגב החוברת).

⚠ אזהרה

- ◀ סכנת פציעה אם פעולות התיקון מבוצעות על ידי מי שלא הוסמך לכך!
- ◀ כל פעולות התיקון או התחזוקה, או החלפת כבל החשמל, חייבות להיות מבוצעות על ידי טכנאי מורשה ומיומן בלבד. במקרה של תקלה או פעולה לא תקינה, פנו לתחנת השרות הקרובה למקום מגוריכם (עיינו ברשימה שבגב החוברת).



איור 11

- ◀ המידע לגבי סוג המקפיא (איור 7 - 1), מס' השירות (איור 7 - 2) והמספר הסידורי (איור 7 - 3), מופיע בתווית הנתונים המודבקות בתוך המקפיא.

- ◀ בעת הפנייה לשרות התיקונים, ציינו בפני המוקדנית את מהות התקלה, ואת פרטי המקפיא שבתווית הנתונים.
- ◀ מידע זה יסייע לקצר את זמן התיקון, ויאפשר לטכנאי להצטייד בחלקים המתאימים.
- ◀ השאירו את דלת המקפיא סגורה עד הגעת הטכנאי.
- ◀ בדרך זו המזון יישאר קר זמן ארוך יותר.
- ◀ נתקו את המקפיא מרשת החשמל (באמצעות אחיזה בתקע) או נתקו את קו החשמל המזין את המקפיא.

7 אתור תקלות

המכשיר שלכם מיועד לשימוש ארוך ולפעולה אמינה. אם בכל זאת נגרמת תקלה במהלך השימוש, בדקו אם היא נובעת מהפעלה שגויה. שימו לב כי גם במהלך תקופת האחריות כל עלויות התיקון בגין תקלות שנגרמו כתוצאה משימוש שלא בהתאם להוראות הפעלה, יחויבו בתשלום. לפני הפנייה לשרות התיקונים, בצעו את הבדיקות הבאות:

המכשיר אינו פועל

- ◀ המקפיא אינו מופעל.
- ◀ הפעילו את המקפיא.
- ◀ תקע החשמל אינו מוכנס היטב לשקע בקיר.
- ◀ הכניסו היטב את תקע החשמל לשקע בקיר.
- ◀ הנתיק בלוח החשמל ירד.
- ◀ בדקו את הנתיק של קו החשמל המזין את המקפיא.

זמני פעולה ארוכים של המדחס

- ◀ המדחס פועל במהירות נמוכה כאשר נדרש כושר הקפאה נמוך.

- ◀ פעולה זו טבעית ומיועדת לחסוך באנרגיה.
- ◀ מופעלת פעולת הקפאה מוגברת SuperFrost.
- ◀ זמני הפעולה של המדחס ארוכים יותר כדי להקפיא את המזון במהירות. זאת תופעה טבעית.

נורת LED בחלק התחתון האחורי של המקפיא (במדחס) מהבהבת בקביעות כל 15 שניות*

- ◀ מדחס האינורטר מצויד בנורת LED לאבחון.
- ◀ הבהוב הנורת זאת פעולה רגילה של המקפיא.

נשמע רעש חריג

- ◀ המדחס "מבוקר המהירות" עשוי להשמיע רעשי פעולה כתוצאה ממעבר לשלבי מהירויות שונות.
- ◀ רעש זה טבעי.

נשמעים רעשי בעבוע

- ◀ הרעשים נגרמים מזרימת נוזל הקירור במערכת הקירור.
- ◀ רעשים אלו טבעיים.

נשמעים רעשי נקישה

- ◀ צליל זה נשמע בעת שיחידת הקירור (המנוע) נכנסת לפעולה או כבית באופן אוטומטי.
- ◀ רעשים אלו טבעיים.

המהום המתחזק מעט בעת שמופעלת יחידת הקירור (המדחס).

- ◀ פעולת הקירור מתגברת אוטומטית בעת שמופעלת ההקפאה המוגברת SuperFrost, מזון טרי מוכנס למקפיא או לאחר שהדלת נשארה פתוחה.
- ◀ רעשים אלו טבעיים.
- ◀ טמפרטורת הסביבה גבוהה מדי.
- ◀ עיינו בפרק 1.2.

רעשי רעידות

- ◀ המקפיא אינו עומד ביציבות על הרצפה או שרהיטים או חפצים באים במגע את המקפיא.
- ◀ במקרה הצורך, הזיזו מעט את המקפיא ואזנו אותו באמצעות כיוון הרגליות המתכווננות.

חיווי הקפאה מוגברת SuperFrost (איור 3 - 4) ותצוגת הטמפרטורה מהבהבים בו זמנית.

- ◀ קיימת תקלה.
- ◀ פנו למוקד שרות אלקטרה (עיינו ברשימה שבגב החוברת).

חיווי הדגמה DEMO מופיע בגב הטמפרטורה.

- ◀ מופעל מצב הדגמה לאולמות תצוגה.
- ◀ פנו לתחנת השרות הקרובה למקום מגוריכם.

המשטחים החיצוניים של המקפיא חמים.

- ◀ מערכת החימום של המקפיא המותקנת בדפנות המקפיא מיועדת למניעת התעבות מים כתוצאה מהפרשי טמפרטורה.
- ◀ זאת תופעה טבעית.

הטמפרטורה אינה מספיק קרה

- ◀ הדלת אינה סגורה כראוי.
- ◀ סגרו היטב את הדלת.
- ◀ המקפיא אינו מאוורר כראוי.
- ◀ נקו את פתחי האוורור.
- ◀ טמפרטורת הסביבה חמה מדי.
- ◀ לפתרון: עיינו בפרק 1.2.
- ◀ דלת המקפיא נפתחה לעתים קרובות ולפרקי זמן ארוכים מדי.
- ◀ לאחר שבצעתם את כל הבדיקות אפשרו למקפיא להתקרר ולהגיע לטמפרטורה הרצויה.

- ← הוכנסה כמות גדולה של מזון למקפיא מבלי להפעיל את ההקפאה המוגברת SuperFrost.
- ← עיינו בפרק (עיינו בפרק 5.8).
- ← המקפיא מוצב קרוב מדי למקור חום.
- ← עיינו בפרק "התקנה".

8 ביציאה לחופשה ארוכה

8.1 כיבוי המקפיא

- ← לחצו על לחצן ההפעלה/כיבוי (איור 3 - ①) במשך כ- 2 שניות.
- ← התצוגה תכבה.

8.2 הוצאת המקפיא מפעולה



- ← רוקנו את המקפיא.
- ← נתקו את המקפיא מרשת החשמל באמצעות הוצאת תקע החשמל מהשקע בקיר.
- ← נקו את המקפיא (עיינו בפרק "ניקוי").
- ← השאירו את דלת המקפיא פתוחה כדי למנוע היווצרות ריחות.

9 סילוק המכשיר הישן שלכם



המכשיר כולל חומרים הניתנים לשימוש חוזר ולכן אין לסלקו כפסולת ביתית או כפסולת כבדה אחרת. נתקו את התקע וחתכו את כבל החשמל כדי למנוע את הפעלת המכשיר. הסירו את המנגנון הקפיצי ואת תפס המנעול מן המכשיר או נטרלו אותם כדי למנוע מילדים להילכד ולהיחנק בתוך המכשיר הישן.

לפני סילוק המכשיר הישן ודאו כי מערכת הקירור לא ניזוקה כדי למנוע דליפה של נוזל הקירור או של שמן מחוץ למקפיא. נתונים מדויקים אודות נוזל הקירור שבו נעשה שימוש מופיעים על גבי לוחית הנתונים.

- ← כבו את המקפיא.
- ← נתקו את המקפיא מרשת החשמל.
- ← חתכו את כבל החשמל.

LIEBHERR

תחנות שרות לשירותכם

מוקד שרות ארצי טל' 1-700-504000

אילת טל' 08-6346222

כתובתנו באינטרנט: <http://www.electra-consumer.co.il>

לקוחות נכבדים,
החברה שומרת לעצמה זכות לשנות את המפרטים המצויים בהוראות ההפעלה ללא מתן הודעה מוקדמת, ומבלי שתחול עליה חבות כל שהיא עקב כך.



רח' שמעון ישראלי 3, א.ת. חדש, ראשון לציון, מיקוד 75143, טל' 03-9633030