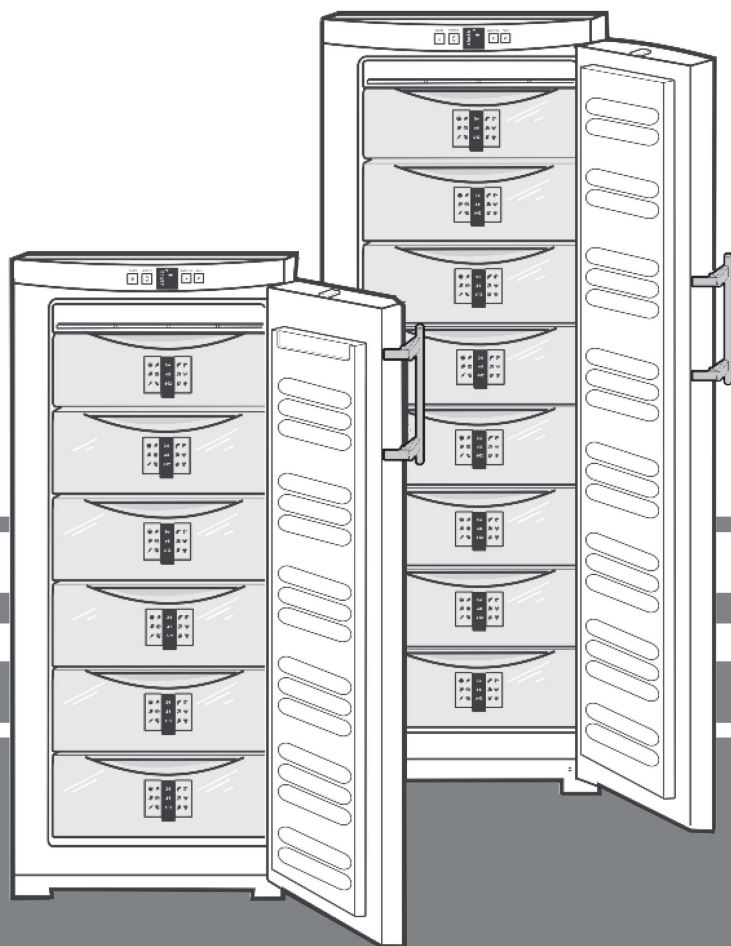


LIEBHERR

הוראות התקנה והפעלה

למקפיא
GN 4113



170111 **7084524 - 00**

GN ... 3

שיכון ואחריות

אמקטרה 

לקוחות נכבדים,

אנו מודים לכם ושמחים שהצטרפתם למשפחת **אלקטרה**.

במקפיאיים היוקרתיים החדשים מתוצרת "ליבהרר" המיובאים ע"י חברת **אלקטרה מוצרי צריכה (1951) בע"מ** מיושמות הטכנולוגיות החדשות ביותר המעניקות ביצועי קירור והקפאה מעולים ומבטיחים בטיחות מושלמת, נוחות מרבית בשימוש, איכות גבוהה ביותר כמו גם אורך חיי מוצר ואמינות לאורך זמן. מקפיא זה מיוצר באמצעות תהליכים ידידותיים לסביבה תוך שימוש בחומרים ממוחזרים. הדבר מאפשר לנו ולכם גם יחד למלא תפקיד פעיל בשימור הסביבה. כדי שתוכלו ליהנות מכל היתרונות הגלומים במוצר החדש, קראו את הוראות הפעלה בעיון ובשלמות. תקוותנו היא שהשימוש במקפיא המשולב החדש שלכם יסב לכם הנאה מרובה.

באיחולי הצלחה והנאה

אלקטרה מוצרי צריכה (1951) בע"מ

תוכן העניינים

1 תיאור המקפיא

- 1.1 תיאור המקפיא והאביזרים..... 3
- 1.2 טווח הפעולה של המקפיא..... 3
- 1.3 תאימות לתקני בטיחות..... 3
- 1.4 מידות חיצוניות של המקפיא..... 4
- 1.5 חיסכון באנרגיה..... 4

2 הנחיות בטיחות כלליות

- 5

3 הבקרים והתצוגות

- 3.1 רכיבי ההפעלה והבקרה..... 5
- 3.2 תצוגת הטמפרטורה..... 5

4 התקנה

- 4.1 הובלת המקפיא..... 5
- 4.2 התקנת המקפיא..... 5
- 4.3 שינוי כיוון פתיחת הדלת..... 6
- 4.4 הכנסת המקפיא לשורת יחידות המטבח..... 7
- 4.5 סילוק חומרי האריזה..... 7
- 4.6 חיבור המקפיא לרשת החשמל..... 7
- 4.7 הפעלת המקפיא..... 7

5 בקרה

- 5.1 התרעת דלת פתוחה..... 7
- 5.2 התרעת טמפרטורה..... 7
- 5.3 הקפאת מזון..... 8
- 5.4 הפשרת מזון..... 8
- 5.5 כיוון הטמפרטורה..... 8
- 5.6 הקפאה מוגברת..... 8
- 5.7 מגירות..... 8
- 5.8 מדפים..... 8
- 5.9 מרווח מתכוונן..... 9
- 5.10 מערכת המידע..... 8
- 5.11 אוגרי קור..... 9

6 תחזוקה

- 6.1 הפשרת מקפיא בקירור יבש..... 9
- 6.2 ניקוי המקפיא..... 9
- 6.3 החלפת נורת התאורה הפנימית..... 9
- 6.4 שירות התיקונים..... 10

7 איתור תקלות

- 10

8 ביציאה לחופשה ארוכה

- 10

9 סילוק המכשיר הישן שלכם

- 11

היצרן פועל ללא הפסקה על פיתוח נוסף של כל הסוגים והדגמים. לכן עליכם להבין שאנו שומרים לעצמנו את הזכות לבצע שינויים בעיצוב ובנתונים הטכניים. כדי להכיר את כל היתרונות של המקפיא החדש שלכם, אנא קראו את כל המידע הכלול בהוראות הפעלה והתקנה אלו. הוראות אלו מיועדות למספר דגמים. ולכן עשויים להיווצר הבדלים בין המתואר בחוברת לגדם המקפיא שברשותכם. מלל המתייחס רק למקפיאים מסוימים מסומן בכוכבית (*).

הוראה לביצוע פעולה מסומנת עם ◀

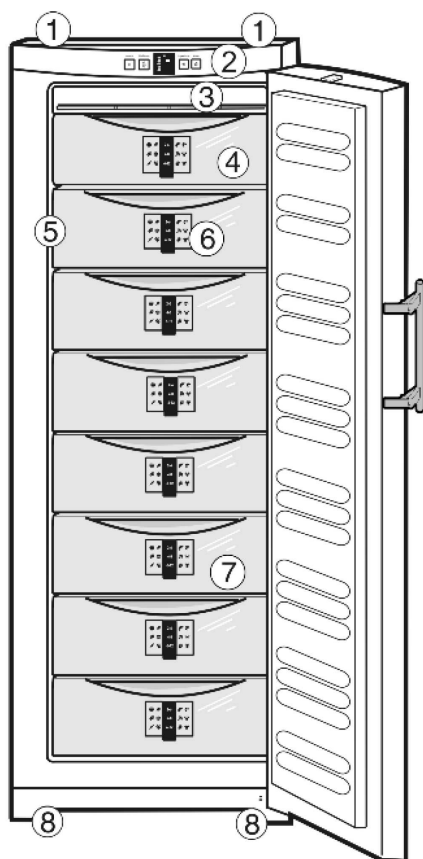
התוצאה מביצוע הפעולה, מסומנת עם ◀.

1 תיאור המקפיא

1.1 תיאור המקפיא והאביזרים

הערה

◀ בעת אספקת המקפיא, מדפים, המגירות, והתאים מסודרים לשימוש יעיל באנרגיה.



איור 1

- ① שקעי אחיזה בגב המקפיא
- ② לוח הבקרה
- ③ הקפאה יבשה
- ④ אוגרי קור
- ⑤ תוויות נתונים
- ⑥ מגירות עם תוויות מידע
- ⑦ מרווח מתכוונן
- ⑧ רגליות מתכווננות, מאחזי הובלה בחזית, גלגליות הובלה בגב המקפיא

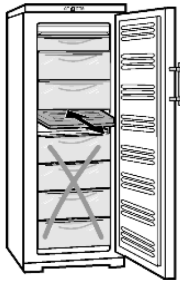
1.2 טווח הפעולה של המקפיא

מקפיא זה מיועד לקירור מזון בסביבה ביתית או דומה בלבד, כמו למשל, במטבחוני צוות, חדרי אירוח (צימרים) עם לינה וארוחת בוקר, אורחים בבתי מלון, מוטלים וצורות אחרות של לינה, בשירותי קייטרינג ושירותי הספקת מזון דומים. יש להשתמש במקפיא זה בסביבה הביתית בלבד. לא קביל כל שימוש אחר שלא יהיה כלול במסגרת האחריות למוצר. מקפיא זה אינו מיועד לאחסון וקירור של תרופות, דם ופולסמה, מרכיבים מעבדתיים או חומרים דומים המסווגים בהתאם להנחיות הדירקטיבה האירופאית 2007/47/EC. שימוש לא נאות במקפיא עשוי לגרום לנזק או לקלקול המוצרים המאוחסנים בו. בנוסף לאמור לעיל, מקפיא זה אינו מתאים לשימוש באזורים החשופים לאווירה נפוצה. מקפיא זה מיועד להפעלה בטמפרטורת הסביבה המותאמת להגדרת האקלים שלו. יש להקפיד למקם את המקפיא בטמפרטורת הסביבה המתאימה. הסיווג האקלימי של המקפיא מצוין על גבי לוחית הנתונים המודבקת בתוך המקפיא.

הערה

◀ נדרשת תאימות להגבלות טמפרטורת הסביבה בהתאם לסיווג האקלימי כדי למנוע ירידה בביצועי הקירור של המקפיא.

סיווג אקלימי	טמפ' הסביבה
SN, N	עד 32°C
ST	עד 38°C
T	עד 43°C



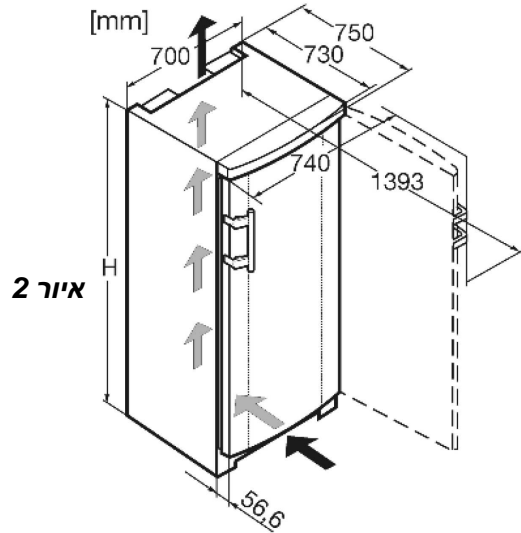
תוכלו "להפסיק" את הפעולה של עד 5 מגירות (בהתאם לדגם). כדי לאפשר פעולה תקינה של המקפיא, עליכם להפעילו באמצעות 3 מגירות לפחות. למידע נוסף עיינו בהוראות ההפעלה של לוח הבידוד.

המקפיא יפעל כראוי גם בטמפרטורת סביבה שמתחת ל-5°C.

1.3 תאימות לתקני בטיחות

מעגל הקירור עבר בדיקה לאיתור דליפות. המקפיא נבדק ועומד בדרישות התקנים הבינלאומיים והתקן הישראלי ת"י 721.

1.4 מידות חיצוניות של המקפיא



דגם	גובה המקפיא H (במ"מ)
GN 31..	1555
GN 36..	1751
GN 41..	1947

2 הנחיות בטיחות כלליות

מניעת סיכונים למשתמש

- מכשיר זה אינו מיועד לשימוש לבני אדם (כולל ילדים) עם מוגבלויות גופניות, נפשיות או תחושתיות, או ללא ניסיון וידע, אלא אם הם בהשגחה ופיקוח של אדם בוגר האחראי לבטיחותם. הרחיקו ילדים מהמקפיא וודאו שאין הם משחקים במקפיא או בבקריו.

- במקרה של תקלה, נתקו את המקפיא מרשת החשמל באמצעות הוצאת תקע החשמל (אחזו בתקע ואל תמשכו את כבל החשמל) מהשקע בקיר, או נתקו את הנתיך של קו החשמל המזין את המקפיא.

- כל פעולות התיקון במכשיר חייבות להתבצע באמצעות טכנאי מורשה או במעבדת השירות המוסמכת, שכן טיפול בלתי מורשה עלול להוות מקור סכנה למשתמש. הנחיה זו תקפה גם לגבי החלפת כבל החשמל.

- בעת הצורך לניתוק המקפיא מרשת החשמל, אחזו בתקע ומשכו אותו מהשקע בקיר (אל תמשכו את כבל החשמל). כדי לוודא בטיחות מרבית, הקפידו למקם את המכשיר ולחברו כמתואר בהוראות ההפעלה.

- שמרו את הוראות ההפעלה במקום בטוח והעבירו אותן לבעלים הבאים של המכשיר במקרה הצורך.
- נורת התאורה המיוחדת במקפיא (נורית ליבון, נורת LED או שפופרת פלורסנטית) מיועדת להאיר את החלל הפנימי של המקפיא ואין היא מתאימה להארת החדר בו מוצב המקפיא.

סכנה מפני התלקחות אש

- חומר הקירור R600a ידידותי לסביבה אך דליק. חומר קירור הנפלט לאוויר עשוי להתלקח.

- אל תגורמו נזק לצנרת מערכת הקירור.
- אל תאפשרו לאש גלויה או למכשיר הצתה להיכנס למקפיא.
- אל תפעילו מכשירים חשמליים בתוך המכשיר (למשל, שואב אבק, מחממים, מייצרי קרח וכו').

• במקרה של דליפת חומר הקירור, הרחיקו אש גלויה ומקורות הצתה מסביבת הדליפה, נתקו את המקפיא מהחשמל ואווררו היטב את המקום. פנו מיד למוקד שרות אלקטרה.

- אל תאחסנו במקפיא חומרים נפיצים או תרסיסים המכילים חומרים דליקים כגון בוטאן, פרופן, פנטן וכד'. רכיבי החשמל עלולים לגרום להצתה במקרה של דליפת גז. ניתן לזהות תרסיסים מסוג זה באמצעות סמל הלהבה המוטבע עליהם.

- הרחיקו נרות בוערים, נורות או פריטים אחרים המופעלים באש גלויה מהמקפיא.

- אחסנו מוצרים עם אחוז אלכוהול גבוה במיכלים אטומים וזקופים. אדי אלכוהול העשויים להיפלט עלולים להתלקח בעת מגע עם רכיבי המיתוג שבמקפיא.

סכנת מעידה או נפילה

- אל תעמדו על בסיס המקפיא, על המגרות ועל הדלתות, ואל תשתמשו בהם כתמיכה לחפץ כלשהו.

סכנה מהרעלת מזון

- אל תצרכו מזון שאוחסן זמן רב מדי.

סכנה מכוויות קור, אובדן תחושה וכאבים

- הימנעו ממגע של העור עם משטחים קרים או מזון קפוא.

1.5 חסכון באנרגיה

- הקפידו על קיום מרווחי אוורור מסביב למקפיא. אל תחסמו את פתחי האוורור או רשת האוורור במקפיא.

- אל תציבו את המקפיא כשהוא חשוף לקרינה ישירה של השמש או ליד תנורי בישול, רדיאטורים, ומקורות חום דומים. צריכת האנרגיה של המקפיא תלויה בתנאי ההתקנה, כמו למשל, טמפרטורת הסביבה (עיינו בסעיף 1.2).

- הימנעו מפתיחת הדלת לפרקי זמן ארוכים.
- ככל שתגדירו טמפרטורה קרה יותר, כך תגדל צריכת האנרגיה של המקפיא.

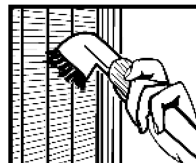
- אחסנו את המזון באופן הגיוני.

- אחסנו את כל פריטי המזון כשהם ארוזים ועטופים כראוי, כדי למנוע הצטברות כפור על חלקם החיצוני.

- הניחו למזון חם להתקרר לטמפרטורת החדר לפני הכנסתו לתוך המקפיא.

- הצטברות אבק מגדילה את צריכת האנרגיה.

- פעם בשנה הסירו אבק מעל יחידת הקירור ומעל שבכת המתכת של מחליף החום שבגב המקפיא.



5 לוח בידוד

תוכלו לרכוש את הלוח המיועד לאחסון חלקי של מזון במקפיא, בתחנות השרות המוסמכות.

אם כמות המזון המיועדת לאחסנה במקפיא קטנה, תוכלו להשתמש בלוח הבידוד כדי לפצל את נפח המקפיא ובכך לחסוך עד 50% מצריכת החשמל.

- הקפידו לחבוש כפפות מבודדות או השתמשו במטליות מבודדות בעת הוצאת מזון קפוא מהמקפיא. אל תאכלו גלידה ובמיוחד שלגונים או קוביות קרח מיד לאחר הוצאתם מהמקפיא.

אנא עקבו אחר המידע המופיע לאחר סימני האזהרה והמידע הבאים:

	סכנה	מסמן מצב לחשיפה ישירה לסכנה העשויה לגרום למוות או פגיעה גופנית חמורה.
	אזהרה	מסמן מצב מסוכן שעשוי לגרום למוות או פגיעה גופנית חמורה.
	זהירות	מסמן מצב מסוכן שעשוי לגרום לפגיעה גופנית בינונית או קלה.
	לתשומת לבכם	מסמן מצב מסוכן שעשוי לגרום נזק לרכוש.
	הערות	מיועד למידע שימושי ועצות.

התקינו את המקפיא בחדר המאוורר היטב. וודאו שהמקפיא מוצב על רצפה שטוחה ומאוזנת. אל תציבו את המקפיא במקום שבו קיימת קרינה ישירה של השמש או בסמוך לתנור, לרדיאטור או למכשירים דומים. התקינו את המקפיא בצמוד לקיר.

אל תתקינו את המקפיא ללא עזרה מאדם נוסף. בכפוף לתקן האירופי EN 378 יש להקפיד כי בחדר בו ממוקם המכשיר נפח האוויר יהיה 1 m^3 על כל 8 גרם של חומר הקירור מסוג R600a, כדי למנוע היווצרות של תערובות דליקות של גז/אוויר במקרה של דליפה במערכת הקירור. כמות חומר הקירור הנמצאת במכשיר מצוינת על גבי לוחית הנתונים שבתוך המקפיא.

אזהרה 

סכנת מפריצת אש כתוצאה מחשיפה לרטיבות! אם חלקים חיים של כבל החשמל נרטבים הם עשויים לגרום לקצר חשמלי. **מקפיא זה מיועד לשימוש בתוך הבית. אל תפעילו את המכשיר מחוץ לבית או במקום בו הוא עשוי להיחשף לרטיבות.**

אזהרה 

סכנת התלקחות של חומר הקירור! חומר הקירור מסוג R600a ידידותי לסביבה אולם הוא דליק. חומר קירור הנפלט לאוויר עלול להתלקח. **אל תגרמו נזק לצנרת מעגל הקירור.**

אזהרה 

סכנה מהתלקחות אש ונזקים! **אל תניחו על המקפיא מכשירים הפולטים חום כמו למשל, תנורי מיקרוגל, מצנמים וכו'!**

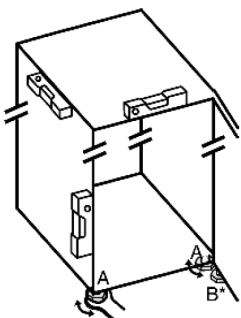
אזהרה 

סכנה מפני התלקחות ונזק למקפיא בעת חסימת רשת האוורור! **שמרו תמיד את רשת האוורור חופשית. וודאו תמיד שהמקפיא מאוורר היטב.**

שחררו את תפסי כבל החשמל בגב המקפיא כדי למנוע רעשים כתוצאה מרעידות.
הסירו את כל יריעות המגן מהמשטחים החיצוניים של המקפיא.
הסירו את כל יריעות המגן מפסי הקישוט.
הסירו את כל תומכי וחיזוקי ההובלה.
השליכו את חומרי האריזה. עיינו בפרק "סילוק חומרי האריזה" (פרק 4.5).

לתשומת לבכם

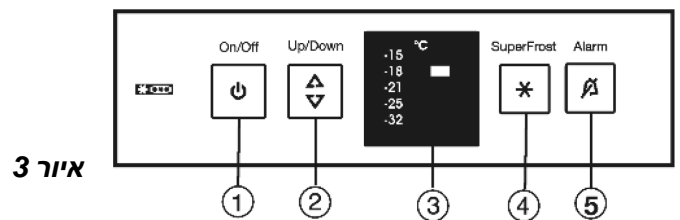
סכנת נזק כתוצאה מהתעבות! **אל תציבו את המקפיא בצמוד למקרר/מקפיא נוסף.**



כוונו ואזנו את המקפיא כך שהוא יעמוד ביציבות באמצעות כוונן הרגליות המתכווננות A עם מפתח פתוח. השתמשו בפלס מים כדי לבדוק את איזון המקפיא.

3 הבקרים והתצוגות

3.1 רכיבי ההפעלה והבקרה



איור 3

- ① לחצן הפעלה/כיבוי
- ② לחצן כיוונים
- ③ תצוגת הטמפרטורה
- ④ לחצן הקפאה מוגברת SuperFrost
- ⑤ לחצן זמזם התרעה

3.2 תצוגת הטמפרטורה

התצוגות והחיוויים הבאים מופעלים בפעולה רגילה:
 - טמפרטורת ההקפאה המכוונת.
 - תצוגת הטמפרטורה מהבהבת:
 - בעת שינוי הטמפרטורה המכוונת.
 - לאחר הפעלת המקרר, כשהוא עדיין לא הספיק להתקרר.
 - הטמפרטורה בתוך המקפיא התחממה במספר מעלות.

4 התקנה

4.1 הובלת המקפיא

זהירות 

הובלה לא נכונה של המקפיא עשויה לגרום פגיעה ונזק למכשיר!
הובילו את המקפיא כשהוא ארוז ומוגן היטב.
הובילו את המקפיא בעמידה בלבד.
אל תובילו את המקפיא ללא עזרה נוספת.

4.2 התקנת המקפיא

במקרה ומתגלה נזק כלשהו שנגרם בעת ההובלה, פנו מיד לספק המקפיא ואל תחברו אותו לרשת החשמל.

הערה

◀ נקו את המקפיא (עיינו בפרק 6.2).

אם המקפיא מוצב בסיבה מאד לחה, רטיבות עשויה להופיע בדפנות החיצוניות שלו.

◀ לאחר ההתקנה, וודאו שהמקפיא יהיה תמיד מאוורר היטב.

4.3 שינוי כיוון פתיחת הדלת*

במידת הצורך ניתן להפוך את כיוון פתיחת הדלת.

הערה:

להבטחת פעולתו התקינה של המקפיא, פנו למוקד שרות אלקטרה (עיינו ברשימה שבגב החוברת) כדי שטכנאי מורשה ומיומן יבצע את הפעולות הנדרשות להחלפת כיוון פתיחת הדלת.

וודאו שהכלים המפורטים להלן נמצאים ברשותכם:

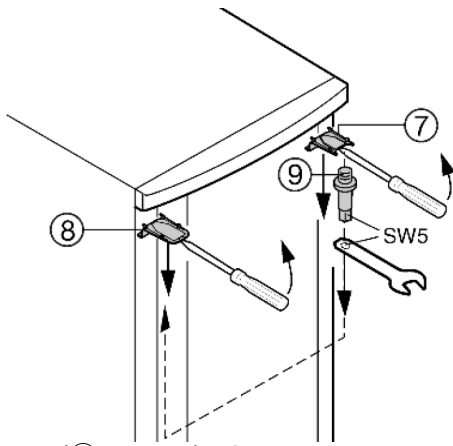
□ מברג טורקס 25

□ מברג טורקס 15

□ מפתח הברגים הפתוח המסופק עם המקפיא.

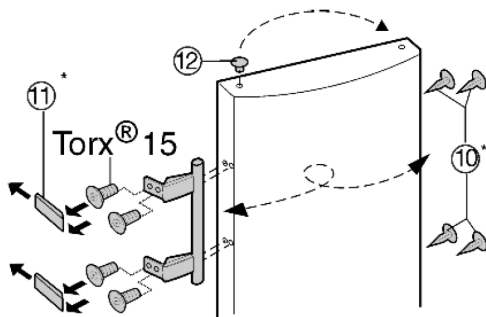
□ אדם נוסף שיעזור לכם לבצע את פעולות ההתקנה.

איור 5

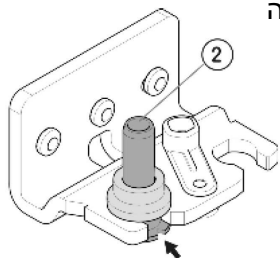


- ◀ נתקו את הכיסוי העליון (איור 5 - 7) ואת הכיסוי (איור 5 - 8) בכיוון החץ קדימה באמצעות מברג, והסירו אותם בהטיה כלפי מטה.
- ◀ שחררו את פין הציר (איור 5 - 9), הוציאו והעבירו אותו לצד הנגדי והכניסו אותו בסיבוב. לפעולה זו השתמשו במפתח ברגים משושה מתאים.
- ◀ להרכבה חזרה של הכיסוי (איור 5 - 7) לצד בו ממוקם פין הציר: הכניסו תחילה את החלק האחורי ולאחר מכן הכניסו ותחבו את החלק הקדמי.
- ◀ להרכבה חזרה של הכיסוי (איור 5 - 8) בצד הנגדי: הכניסו תחילה את החלק האחורי ולאחר מכן הכניסו ותחבו את החלק הקדמי.

איור 6

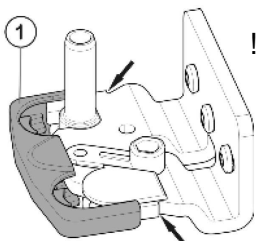


- ◀ הרימו את הפקק (איור 6 - 12) מתוך הדלת והעבירו אותו.
- ◀ פרקו את ידית הדלת, הפקקים (איור 6 - 10) ואת לוחיות הלחץ (איור 6 - 11) והעבירו אותם לצד הנגדי.
- ◀ בעת הרכבת לוחיות הלחץ, וודאו שהם מחוברות כראוי.
- ◀ הרכיבו את הדלת על פין הציר (איור 5 - 9) וסגרו אותה.



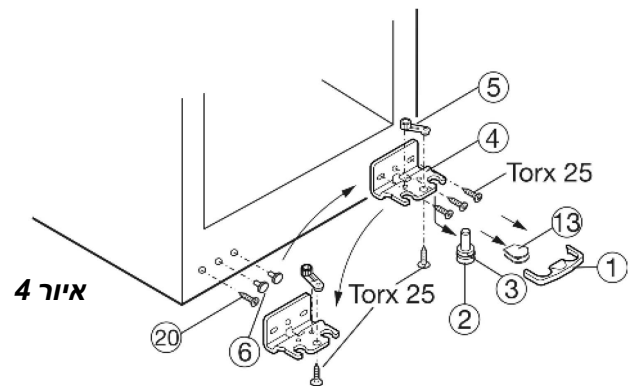
- ◀ בסיוע האדם השני, הטו מעט אחורה את המקפיא והכניסו את פין הציר התחתון (איור 4 - 2) ביחד עם דסקית הציר (איור 4 - 3) בצד הנגדי.
- ◀ הרכיבו את הכיסוי (איור 4 - 13) בצד הנגדי.

⚠ אזהרה



- ◀ סכנת פציעה מהקצוות החדים של הדלת! נועל הבטיחות 1. חייב להיות מחובר לציר המסתובב כדי להבטיח שהדלת מאובטחת.

◀ תחבו חזר את נועל הבטיחות לתוך הציר.



איור 4

- ◀ משכו החוצה את הכיסוי התחתון (איור 4 - 1).
- ◀ הסירו את הכיסוי (איור 4 - 13)*.
- ◀ במידת הצורך ובסיוע של אדם נוסף, הטו מעט אחורה את המקפיא כדי להסיר את פין הציר.
- ◀ משכו החוצה כלפי מטה וקדימה את פין הציר (איור 4 - 2).
- ◀ בעת ביצוע הפעולה שמרו על דסקית הציר (איור 4 - 3).

⚠ אזהרה

סכנת פציעה מהקצוות החדים של הדלת!

◀ אחזו היטב את הדלת.

◀ הורידו את הדלת בזהירות.

- ◀ פתחו את הדלת, הטו את התחתית והוציאו אותה.
- ◀ שחררו תומך הציר (איור 4 - 4).
- ◀ שחררו את מכלול הציר (איור 4 - 5) והעבירו אותו לצד הנגדי והשתמשו חזרה בברגים כדי לחזק אותו.
- ◀ הסירו בזהירות את הכיסוי (איור 4 - 6) בצד הדלת והעבירו אותו לצד הנגדי.
- ◀ שחררו את הבורג (איור 4 - 20) והכניסו אותו לצד הנגדי.
- ◀ הרכיבו חזרה את תומך הציר (איור 4 - 4) במיקום החדש והדקו אותו (4 Nm), או השתמשו במברגה נטענת.

4.5 סילוק חומרי האריזה

אזהרה

שקיות ויריעות עשויות מפוליתילן עלולות לגרום לחנק!
 אל תאפשרו לילדים לשחק בחומרי האריזה.



- חומרי האריזה עשויים מחומרים הניתנים למחזור:
- קרטון/ לוח גלי
- פוליסטירן מוקצף EPS
- שקיות ויריעות של פוליתילן
- רצועות פוליפרופילן
- ◀ העבירו את חומרי האריזה לנקודת האיסוף הסמוכה למקום מגורכם.

4.6 חיבור המקפיא לרשת החשמל

אזהרה

סכנת התחממות יתר ופריצת אש!
 אל תשתמשו בכבל מאריך או בשקע מפצל.



מתח הרשת וצריכת ההספק המצוינים על גבי תווית הנתונים, המודבקות בתוך המכשיר, חייבים להתאים למתח הרשת בארץ: 230V~50Hz. חברו את המכשיר באמצעות שקע ותקע המוארקים בהארקה תקינה ומוגנים בנתיך של 10 אמפר לפחות.

לאחר ההתקנה וודאו שתקע החשמל יהיה נגיש בכל עת כדי שניתן יהיה לנתק את המקפיא מרשת החשמל בעת הצורך ללא קושי.

- ◀ בדקו את נתוני החשמל.
- ◀ נקו את המכשיר. למידע נוסף עיינו בפרק "ניקוי".
- ◀ הכניסו את תקע החשמל לשקע בקיר.

4.7 הפעלת המקפיא

- ◀ לחצו על לחצן ההפעלה/כיבוי (איור 3 - ①).
- ◀ המקפיא מופעל. תצוגת הטמפרטורה ולחצן ההתרעה יבהבו עד שתושג טמפרטורה מספיק קרה.

5 בקרה

5.1 התרעת דלת פתוחה

אם דלת המקפיא נשארת פתוחה יותר מ- 60 שניות, יישמע צליל התרעה. צליל ההתרעה נפסק אוטומטית לאחר סגירת הדלת.

5.1.1 השתקת צליל ההתרעה

צליל ההתרעה ניתן להשתקת כאשר הדלת פתוחה. מפסק השתקת צליל ההתרעה פעיל כל עוד שהדלת נשארת פתוחה. בעת סגירת הדלת, פעולת צליל ההתרעה מופעלת חזרה.

- ◀ לחצו על לחצן צליל ההתרעה (איור 3 - ⑤).
- ◀ התרעת דלת פתוחה מושתקת.

5.2 התרעת טמפרטורה

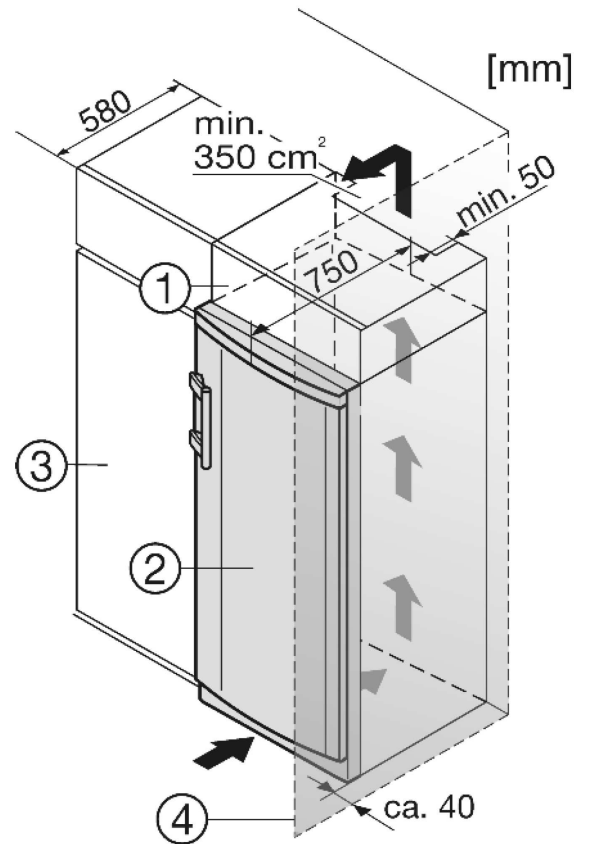
צליל ההתרעה יישמע במקרה והטמפרטורה בחלל הפנימי של המקפיא לא מספיק קרה. תצוגת הטמפרטורה והנורית בלחצן צליל ההתרעה יבהבו בזמנית. להלן הסיבות האפשריות לעליית הטמפרטורה במקפיא:

◀ במידת הצורך כוונו וישרו את דלת המקפיא לגוף באמצעות הברגים בחורים האובליים של תומך הציר (איור 4 - ④).

אזהרה

סכנת פציעה מנפילת הדלת!
 אם רכיבי נשיאת הדלת אינם מוברגים ומהודקים היטב למקומם, הדלת עשויה להשתחרר, ליפול. ולגרום לפציעות חמורות. יתר על כן, הדלת לא תיסגר ולכן החלל הפנימי של המקפיא לא יתקרר כנדרש.
 ◀ הבריגו והדקו היטב את התומכים/פין הנשיאה (4 Nm).
 ◀ בדקו את כל הברגים ובמידת הצורך הדקו אותם חזרה.

4.4 הכנסת המקפיא לשורת יחידות המטבח



איור 8

- ① יחידה עליונה
- ② המקפיא
- ③ יחידת המטבח
- ④ קיר

תוכלו להכניס את המקפיא לתוך יחידת מטבח קיימת. כדי להתאים את גובהו של המקפיא לריהוט שמסביב (איור 8 - ②), ניתן להוסיף יחידה חיבור עליונה מעל המקפיא (איור 8 - ①).

כאשר אתם משלבים את המכשיר ביחידות מטבח רגילות (עומק מירבי 580 מ"מ), תוכלו להציב את המכשיר בעמידה בסמוך ליחידת המטבח. הדלת בולטת 150 מ"מ מעבר לדופן יחידת המטבח ו- 170 מ"מ במרכז המקפיא. כדי לאפשר לפתוח ולסגור את הדלת ללא כל בעיה.

- מרחב האוויר מתחת התקרה חייב להיות 350 סמ"ר לפחות. - ככל שהשטח גדול יותר, כך צריכת האנרגיה תהיה חסכונית יותר.

כאשר אתם ממקמים את המכשיר בסמוך לקיר (איור 8 - ④), יש להקפיד על מרווח מינימלי של 406 מ"מ בין המקפיא ובין הקיר בצד של הציר (מרווח עבור ידית הדלת בעת פתיחתה).

- מזון טרי חם הוכנס למקפיא

- כמות גדולה של אוויר חם מהסביבה זורם לתוך המקפיא בעת סידור והוצאת מזון
- הפסקת חשמל
- תקלה במקפיא

צליל ההתרעה יושתק אוטומטית, הנורית בלחצן צליל ההתרעה (איור 3 - 5) כבית ותצוגת הטמפרטורה תפסיק להבהב, כאשר הטמפרטורה בחלל הפנימי של המקפיא התקררה.

הערה

המזון עשוי להתקלקל במידה והוא לא מספיק קר.
◀ בדקו את איכות המזון. אל תצרכו מזון מקולקל.

5.2.1 השתקת צליל התרעה טמפרטורה

צליל ההתרעה ניתן להשתקה. כאשר הטמפרטורה מספיק התקררה, פעולת צליל ההתרעה מופעלת חזרה.
◀ לחצו על לחצן צליל ההתרעה (איור 3 - 5).
◀ התרעת הטמפרטורה מושתקת.

5.3 הקפאת מזון

כמות המזון הטרי המרבית שניתן להקפיא ב- 24 שעות מצוינת על גבי תווית הנתונים (איור 1 - 6).
כמות המזון המרבית הניתנת לאחסנה במגירה העליונה היא 15 ק"ג ובכל אחת משאר המגירות 25 ק"ג.
כל אחד מהמדפים יכול לשאת משקל מזון של עד 55 ק"ג.
אם אתם מתקשים בפתירת הדלת מיד לאחר שסגרתם אותה, המתינו כ- 2 דקות כדי לאפשר לוואקום להשתחרר.



זהירות

סכנת פציעה משברי זכוכית!
בקבוקים וכדים המכילים משקאות עלולים להתנפץ בעת שהם קופאים. תופעה זו עשויה להתרחש במיוחד בעת הקפאת משקאות מוגזים.
◀ אל תקפאו בקבוקים וכדים המכילים משקאות!

כדי שהמזון יקפא מהר גם בחלקים הפנימיים שלו, אל תעברו את כמות המזון המרבית שבאריזה בודדת:
- ירקות, פירות עד 1 ק"ג
- בשר עד 2.5 ק"ג
◀ ארזו מנות קטנות של מזון בשקיות המיועדות למזון קפוא, שקיות ניילון עמידות, מיכלי מתכת או אלומיניום.

5.4 הפשרת מזון

- הפשירו מזון בטמפרטורת החדר
- בתנור מיקרוגל
- בתנור עם חימום מסורתי רגיל או עם מאורר חימום.
◀ מזון שהופשר אין להקפיא חזרה אלא יש לבשלו תחילה.

5.4 כיוון הטמפרטורה

הטמפרטורה המומלצת היא -18°C .
◀ לגישה לכיווני הטמפרטורה: לחצו פעם אחת על לחצן הכיוונים (איור 3 - 2).
◀ נורית ה-LED של הטמפרטורה הנוכחית תהבהב בתצוגת הטמפרטורה.
◀ לחצו לסירוגין על לחצן הכיוונים (איור 3 - 2) עד שהטמפרטורה הרצויה תופיע בצג. לאחר שתעברו את -32°C , כיוון הטמפרטורות יתחיל חזרה מ- -15°C .

הערה

◀ לחיצה ארוכה על לחצן הכיוונים תגדיר שינוי ערך קטן של טמפרטורה קרה יותר בתחום טמפרטורות קטן (למשל בין -15°C ו- -18°C), שלא יראה בצג.

5.6 הקפאה מוגברת SuperFrost

באמצעות תכונת ההקפאה המוגברת תוכלו להקפיא מזון במהירות. במצב פעולה זה המקפיא פועל במלוא ההספק. כתוצאה מכך ייתכן והרעש הנשמע מיחידת הקירור יהיה זמנית חזק יותר.
כמות המזון המרבית הניתנת להקפאה במשך 24 שעות מצוינת על גבי לוחית הנתונים ומסומנת כ- "יכולת הקפאה... 24 שעות/ק"ג. כמות זו משתנה בכפוף לדגם ולסיווג האקלימי.

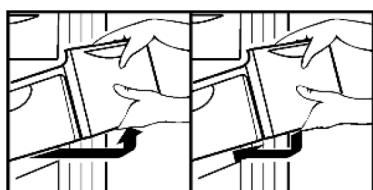
5.6.1 הקפאה באמצעות מערכת ההקפאה המוגברת

אין צורך להפעיל את ההקפאה המוגברת במקרים הבאים:
- בעת הכנסת מזון קפוא למקפיא
- כאשר אתם מקפיאים כמות מזון טרי הקטנה מ- 2 ק"ג ליממה.
◀ לחצו לחיצה קצרה על לחצן SuperFrost (איור 3 - 4).
◀ הנורית בלחצן SuperFrost תידלק.
◀ הטמפרטורה בחלל הפנימי של המקפיא תתקרר, והמקפיא יפעל בביצועי הקירור המרביים שלו.
במידה ותרצו להקפיא כמות מזון קטנה:
◀ המתינו כ- 6 שעות.
◀ הכניסו את המזון הטרי למגירה העליונה.
במידה ותרצו להקפיא את הכמות המרבית של מזון (עיינו בתווית הנתונים):
◀ המתינו כ- 24 שעות.
◀ הכניסו את המזון הטרי למגירות.
◀ פעולת הקירור המוגבר תיפסק אוטומטית לאחר כ- 65 שעות.
◀ הנורית בלחצן ההקפאה המוגברת כבית.
◀ המקפיא ימשיך לפעול במצב פעולה רגיל לחסכון באנרגיה.

5.7 מגירות

הערה

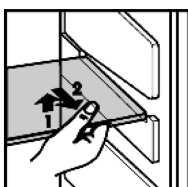
צריכת האנרגיה תגדל וביצועי הקירור יפחתו במקרה של אוורור לא מספיק.
למקפיאים בקירור יבש NoFrost:
◀ השאירו את המגירה התחתונה במקפיא!
◀ וודאו שחריצי האוויר של המאוורר בגב המקפיא לא חסומים!



◀ לאחסון מזון ישירות על המדפים: משכו קדימה את המגירה והרימו אותה החוצה.

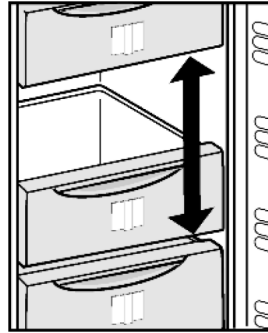
5.8 מדפים

◀ להוצאת מדף: הרימו את החלק הקדמי ומשכו אותו החוצה.
◀ להחזרת המדף: פשוט דחפו אותו ככל שניתן פנימה.



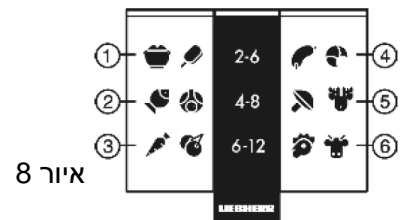
5.9 מרווח מתכוון Vario-Space

באמצעות הסרת המגירות והמדפים תוכלו ליצור מרווח אחסון גדול לאחסנת פריטי מזון קפואים גדולים. פעולה זו מאפשרת לכם להקפיא פריטים גדולים כמו למשל עופות או חתיכות בשר גדולות מבלי שיהיה צורך לחתוך אותם מראש.



- ◀ כמות המזון המרבית הניתנת לאחסנה במגירה העליונה היא 15 ק"ג ובכל אחת משאר המגירות 25 ק"ג.
- ◀ כל אחד מהמדפים יכול לשאת משקל מזון של עד 55 ק"ג.

5.10 מערכת המידע



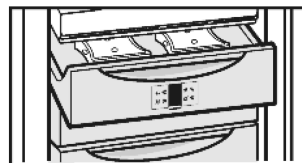
- ① ארוחות מוכנות, גלידות
 - ② דגים
 - ③ פירות, ירקות
 - ④ נקניקיות, לחם
 - ⑤ בשר צייד, פטריות
 - ⑥ עופות, בקר/עגל
- צרכו את המזון הקפוא בהתאם לתקופת האחסון המומלצת. המספרים מציינים את תקופת האחסנה בחודשים לסוגים שונים של מזון קפוא. זמני האחסנה המצוינים מיועדים למידע בלבד.

5.11 אוגרי קור

אוגרי הקור מונעים עליה מהירה של טמפרטורה במקפיא במקרה של הפסקת חשמל ומאפשרים שמירת איכות המזון.

5.11.1 השימוש באוגרי הקור

- ◀ לחסכון בשטח אחסון, הכניסו את אוגרי הקור לתא ההקפאה העליון.
- ◀ הכניסו את אוגרי הקור לתוך המזון הקפוא. בדרך זו המזון הקפוא יישאר קר במקרה של הפסקת חשמל.



6.2 ניקוי

זהירות ⚠

סכנת פציעה ונזק למקפיא מאדים חמים! אדי חמים עשויים לגרום נזק למשטחי המקפיא ולגרום לכוויות. אל תשתמשו במכשירי ניקוי באדים או קיטור!

לתשומת לבכם

- שימוש בתכשירי ניקוי לא מתאימים עלול לגרום נזק למקפיא!
- ◀ אל תשתמשו בתכשירי ניקוי מרוכזים.
- ◀ אל תשתמשו בכריות קרצוף או צמר פלדה או בתכשירי ניקוי המכילים חול, כלור, כימיקלים או חומצות.
- ◀ אל תשתמשו בכימיקלים ממסים.
- ◀ אל תגרמו נזק או תסירו את תווית הנתונים המודבקות בתוך המקפיא. תווית זאת חשובה לשרות התיקונים.
- ◀ אל תמשכו, תקפו או תפתלו כבלי חשמל או רכיבים אחרים כלשהם במערכות המקפיא.
- ◀ אל תאפשרו למי הניקוי והשטיפה לחדור לתעלת הניקוז, לרשת המאוורר או לרכיבי החשמל.



- ◀ רוקנו את המקפיא.
- ◀ הוציאו את תקע החשמל מהשקע בקיר.
- השתמשו במטלית רכה וחומר ניקוי כללי בדרגת חומציות pH ניטרלית.
- לניקוי החלל הפנימי במקפיא השתמשו בתכשירי ניקוי המתאימים לניקוי כלי מזון.

ניקוי המשטחים החיצוניים

- ◀ נקו בקביעות את רשתות האוורור.
- ◀ אבק המצטבר מגדיל את צריכת האנרגיה.
- ◀ נקו ידנית את משטחי הפלסטיק, המשטחים החיצוניים והפנימיים באמצעות מטלית או ספוגית רכה ותמיסת מים פושרים ונוזל ניקוי עדין.

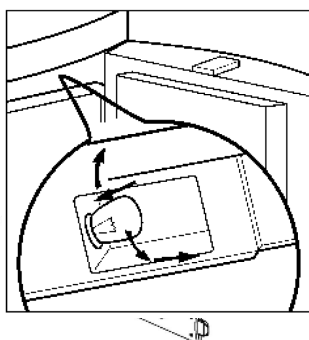
ניקוי האביזרים

- ◀ נקו את אבזרי המקפיא באמצעות מטלית או ספוגית רכה ותמיסת מים פושרים ונוזל ניקוי עדין.

לאחר הניקוי

- ◀ שטפו ויבשו היטב את המקפיא ואת האביזרים.
- ◀ חברו את המקפיא חזרה לרשת החשמל.
- ◀ הפעילו את מערכת ההקפאה המוגברת SuperFrost (עיינו בפרק 5.6).
- ◀ וכשהטמפרטורה מספיק קרה:
- ◀ החזירו את המזון לתוך המקפיא.

6.3 החלפת נורת התאורה הפנימית



- נתוני הנורה: הספק מרבי 15W מחבר E14 מתח ההפעלה 230V
- ◀ כבו את המקפיא.
- ◀ נתקו את המקפיא מרשת החשמל באמצעות הוצאת תקע החשמל מהשקע בקיר.
- ◀ החליפו את הנורה כמתואר באיור.

6 תחזוקה

6.1 הפשרת מקפיא בקירור יבש

- מערכת הקירור יבש No-Frost מפשירה באופן אוטומטי את המקרר. הקרח מופשר ומנוקז מדי מספר שעות לקערת האידוי שעל המדחס.
- ◀ אין צורך לבצע הפשרה ידנית של מקפיא זה.

6.4 שירות התיקונים

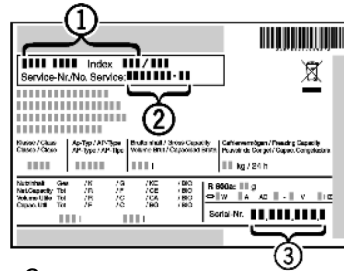
אם מתגלית תקלה או פעולה לא תקינה, בדקו אם היא נובעת מהפעלה שגויה. אם לא תצליחו לאתר את הבעיה, פנו לתחנת השרות הקרובה למקום מגוריכם (עיינו ברשימה בגב החוברת).



אזהרה

סכנת פציעה אם פעולות התיקון מבוצעות על ידי מי שלא הוסמך לכך!

כל פעולות התיקון או התחזוקה, או החלפת כבל החשמל, חייבות להיות מבוצעות על ידי טכנאי מורשה ומיומן בלבד. במקרה של תקלה או פעולה לא תקינה, פנו לתחנת השרות הקרובה למקום מגוריכם (עיינו ברשימה שבגב החוברת).



המידע לגבי סוג המקפיא (איור 9 - 1), מס' השירות (איור 9 - 2) והמספר הסידורי (איור 9 - 3), מופיע בתווית הנתונים המודבקות בתוך המקפיא.

איור 9

בעת הפנייה לשירות התיקונים, ציינו בפני המוקדנית את מהות התקלה, ואת פרטי המקפיא שבתווית הנתונים. מידע זה יסייע לקצר את זמן התיקון, ויאפשר לטכנאי להצטייד בחלקים המתאימים. השאירו את דלת המקפיא סגורה עד הגעת הטכנאי. בדרך זו המזון יישאר קר זמן ארוך יותר. נתקו את המקפיא מרשת החשמל (באמצעות אחיזה בתקע) או נתקו את קו החשמל המזין את המקפיא.

7 איתור תקלות

המקפיא שלכם מיועד לשימוש ארוך ולפעולה אמינה. אם בכל זאת נגרמת תקלה במהלך השימוש, בדקו אם היא נובעת מהפעלה שגויה. שימו לב כי גם במהלך תקופת האחריות על עלויות התיקון בגין תקלות שנגרמו כתוצאה משימוש שלא בהתאם להוראות ההפעלה, יחויבו בתשלום.



המכשיר אינו פועל

המקפיא אינו מופעל.
הפעילו את המקפיא.
תקע החשמל אינו מוכנס היטב לשקע בקיר.
הכניסו היטב את תקע החשמל לשקע בקיר.
הנתיך בלוח החשמל ירד.
בדקו את הנתיך של קו החשמל המזין את המקפיא.

זמני פעולה ארוכים של המדחס

המדחס פועל במהירות נמוכה כאשר נדרש כושר הקפאה נמוך.
פעולה זו טבעית ומיועדת לחסוך באנרגיה.
מופעלת פעולת הקפאה מוגברת SuperFrost.
זמני הפעולה של המדחס ארוכים יותר כדי להקפיא את המזון במהירות. זאת תופעה טבעית.

נורת LED בחלק התחתון האחורי של המקרר (במדחס)

מהבהבים בקביעות כל 15 שניות*

מדחס האינורטר מצויד בנורת LED לאבחון.

הבהוב הנורית זאת פעולה רגילה של המקרר.

נשמעים רעשי בעבוע

הרעשים נגרמים מזרימת נוזל הקירור במערכת הקירור. רעשים אלו טבעיים.

נשמעים רעשי נקישה

צליל זה נשמע בעת שיחידת הקירור (המנוע) נכנסת לפעולה או כבית באופן אוטומטי. רעשים אלו טבעיים.

המהום המתחזק מעט בעת שמופעלת יחידת הקירור (המדחס).

פעולת הקירור מתגברת אוטומטית בעת שמופעלת ההקפאה המוגברת SuperFrost, מזון טרי מוכנס למקפיא או לאחר שהדלת נשארה פתוחה.

רעשים אלו טבעיים.

טמפרטורת הסביבה גבוהה מדי.

עיינו בפרק 1.2.

רעשי רעידות

המקפיא אינו עומד ביציבות על הרצפה או שרהיטים או חפצים באים במגע את המקפיא.

במקרה הצורך, הזיזו מעט את המקפיא ואזנו אותו באמצעות כיוון הרגליות המתכווננות.

נורית הביקורת בלחצן ההקפאה המוגברת SuperFrost מהבהבת

קיימת תקלה במקפיא.

פנו לתחנת השרות הקרובה למקום מגוריכם.

הטמפרטורה אינה מספיק קרה

הדלת אינה סגורה כראוי.

סגרו היטב את הדלת.

המקפיא אינו מאוורר כראוי.

נקו את פתחי האוורור.

טמפרטורת הסביבה חמה מדי.

לפתרון: עיינו בפרק 1.2.

דלת המקפיא נפתחה לעתים קרובות ולפרקי זמן ארוכים מדי.

לאחר שבצעתם את כל הבדיקות אפשרו למקפיא להתקרר ולהגיע לטמפרטורה הרצויה.

הוכנסה כמות גדולה של מזון למקפיא מבלי להפעיל את ההקפאה המוגברת SuperFrost.

עיינו בפרק (עיינו בפרק 5.6).

המקפיא מוצב קרוב מדי למקור חום.

עיינו בפרק "התקנה".

התאורה הפנימית אינה דולקת

המקרר אינו מופעל.

הפעילו את המקרר.

הדלת הייתה פתוחה מעל 15 דקות.

התאורה הפנימית כבית אוטומטית אם דלת המקפיא נשארה פתוחה מעל 15 דקות.

נורת התאורה שרופה.

החליפו את נורת התאורה (עיינו בפרק 6.3).

8 ביציאה לחופשה ארוכה

8.1 כיבוי המקפיא

לחצו על לחצן ההפעלה/כיבוי (איור 3 - 1) במשך כ-2 שניות.

התצוגה כבית.

8.2 הוצאת המקפיא מפעולה



- ◀ רוקנו את המקפיא.
- ◀ נתקו את המקפיא מרשת החשמל באמצעות הוצאת תקע החשמל מהשקע בקיר.
- ◀ נקו את המקפיא (עיינו בפרק "ניקוי").
- ◀ השאירו את דלת המקפיא פתוחה כדי למנוע היווצרות ריחות.

9 סילוק המכשיר הישן שלכם



המכשיר כולל חומרים הניתנים לשימוש חוזר ולכן אין לסלקו כפסולת ביתית או כפסולת כבדה אחרת. נתקו את התקע וחתכו את כבל החשמל כדי למנוע את הפעלת המכשיר. הסירו את המנגנון הקפיצי ואת תפס המנעול מן המכשיר או נטרלו אותם כדי למנוע מילדים להילכד ולהיחנק בתוך המכשיר הישן.

לפני סילוק המכשיר הישן ודאו כי מערכת הקירור לא ניזוקה כדי למנוע דליפה של נוזל הקירור או של שמן מחוץ למקפיא. נתונים מדויקים אודות נוזל הקירור שבו נעשה שימוש מופיעים על גבי לוחית הנתונים.

- ◀ כבו את המקפיא.
- ◀ נתקו את המקפיא מרשת החשמל.
- ◀ חתכו את כבל החשמל.

LIEBHERR

תחנות שרות לשירותכם

מוקד שרות ארצי טל' 1-700-504000

אילת טל' 08-6346222

כתובתנו באינטרנט: <http://www.electra-consumer.co.il>

לקוחות נכבדים,
החברה שומרת לעצמה זכות לשנות את המפרטים המצויים בהוראות הפעלה ללא מתן הודעה מוקדמת, ומבלי שתחול עליה חבות כל שהיא עקב כך.

בואו ושירו
אלקטרה 

רח' שמעון ישראלי 3, א.ת. חדש, ראשון לציון, מיקוד 75143, טל' 03-9633030