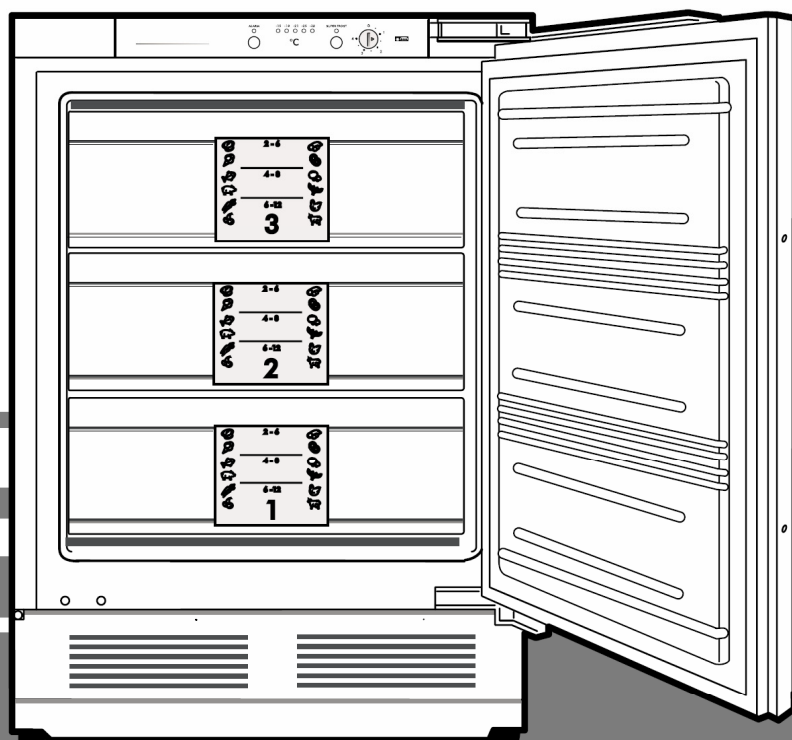


LIEBHERR

הוראות הפעלה והתקנה
למקפיאים מובנים המיועדים להתקנה מתחת
למשטח עבודה



7082 500-00

GIU ...3 1806

בואו ושירו
אחלקטרה



כיוון בקרת הטמפרטורה

איור A1

חם = 1

קר = 4

• כיוון מומלץ: "1.5"

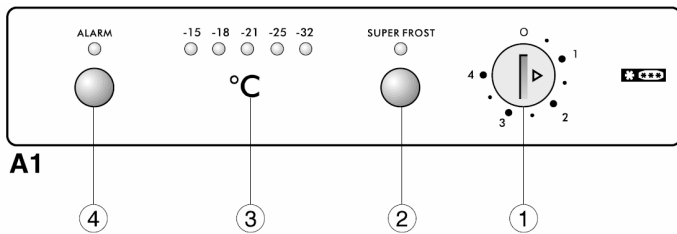
הקפאה מוגברת SuperFrost

להקפאה מהירה של מזון טרי:

- לחצו לחיצה קצרה על לחצן SuperFrost ② כדי שנורית החיווי תידלק.
- המקפיא יגיע לטמפרטורה הנמוכה ביותר שלו לאחר 6 - 24 שעות.
- הכניסו את המזון הטרי למגרות תחתונות.
- פעולת ההקפאה המוגברת נפסקת באופן אוטומטי לאחר 65 שעות לערך.

בקרי הפעולה והבקרה (איור A1)

- ① לחצן כיבוי/הפעלה ובקרת הטמפרטורה
- ② לחצן SuperFrost עם נורית חיווי פעולה.
- ③ תצוגת טמפרטורת המקפיא
- ④ לחצן כיבוי/הפעלה של זמזום ההתראה עם נורית חיווי: טמפרטורה חמה מדי.



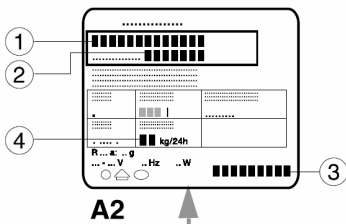
A1

תווית נתונים

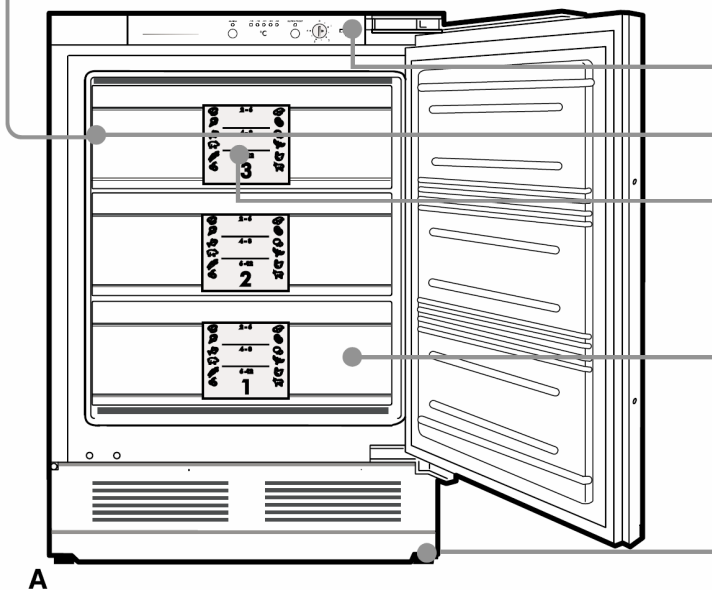
- ① סוג המכשיר
- ② מספר שירות
- ③ מספר סידורי
- ④ כושר הקפאה ב- 24 שעות

תיאור המקפיא והאביזרים

איור A



A2



A

בקרי הפעולה והבקרה.....

תווית נתונים.....
מגירות עם מערכת מידע* לתכולת המגירות ותאריכי תפוגה.....

מגש קוביות קרח*.....

רגליות מתכווננות לאיזון וכיוון גובה ובה.....

* בהתאם לדגם ולאפשרויות.

לקוחות נכבדים,

אנו מודים לכם ושמחים שהצטרפתם למשפחת **אלקטרה**.

במקפייאים היוקרתיים החדשים מתוצרת "ליבהרר" המיובאים ע"י חברת **אמצ שיווק מוצרי חשמל בע"מ** מיושמות הטכנולוגיות החדישות ביותר המעניקות ביצועי קירור והקפאה מעולים ומבטיחים בטיחות מושלמת, נוחות מרבית בשימוש, איכות גבוהה ביותר כמו גם אורך חיי מוצר ואמינות לאורך זמן.

מכשיר זה מיוצר באמצעות תהליכים ידידותיים לסביבה תוך שימוש בחומרים ממוחזרים. הדבר מאפשר לנו ולכם גם יחד למלא תפקיד פעיל בשימור הסביבה. כדי שתוכלו ליהנות מכל היתרונות הגלומים במוצר החדש, קראו את הוראות ההפעלה בעיון ובשלמות.

תקוותנו כי השימוש במכשיר החדש שלכם יסב לכם הנאה מרובה.

תקנות בטיחות

- המכשיר מיועד להקפאה ולאחסנת מזון וכן להכנת קרח. הוא מיועד לשימוש ביתי בלבד.
 - מכשיר זה מיועד להפעלה בטמפרטורת הסביבה המותאמת להגדרת האקלים שלו. יש להקפיד למקם את המקפיא בטמפרטורת הסביבה המתאימה. הסיווג האקלימי המתאים של המכשיר מצוין על גבי לוחית הנתונים.
- | סיווג אקלימי | טמפ' סביבתית |
|--------------|--------------|
| SN 'N | עד + 32° צ' |
| ST | עד + 38° צ' |
| T | עד + 43° צ' |
- המכשיר מתפקד כראוי עד לטמפרטורת סביבה של +5° צ'.
 - מעגל הקירור עבר בדיקה לאיתור דליפות.
 - המכשיר נבדק ועומד בדרישות התקנים הבינלאומיים והתקן הישראלי ת"י 721.

הערות לגבי חסכון באנרגיה

- הקפידו על מרווחי אוורור מסביב למקפיא.
- הימנעו מפתיחת הדלת למשך פרקי זמן ארוכים.
- אחסנו את המזון באופן הגיוני. אל תאחסנו מזון מעבר לתקופת האחסנה המצוינת.
- אחסנו את כל פריטי המזון כשהם ארוזים ועטופים כראוי, כדי למנוע הצטברות כפור על חלקם החיצוני.
- הניחו למזון חם להתקרר עד לטמפרטורת החדר לפני הכנסתו לתוך המקפיא.
- הפשירו מזון קפוא בתוך המקרר.
- כאשר נוצרת שכבת קרח בתוך המקפיא הפשירו אותו. ההפשרה משפרת את פיזור הקור ומפחיתה את צריכת האנרגיה.
- במקרה של תקלה השאירו את דלת המכשיר סגורה. כך תימנע בריחת קור ויתאפשר שימור איכות המזון למשך זמן רב יותר.

שמרו את הוראות ההפעלה במקום בטוח והעבירו אותן לבעלים הבאים של המכשיר במקרה הצורך.

תוכן העניינים

הוראות הפעלה

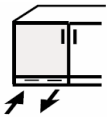
2	תיאור המכשיר.....
3	תקנות בטיחות.....
3	הערות לגבי חסכון באנרגיה.....
1	הוראות בטיחות ואזהרות.....
4	סילוק חומרי האריזה.....
4	בטיחות בהפעלה.....
4	התקנת המכשיר.....
4	חיבור לרשת החשמל.....
2	הפעלה ובקרה.....
5	לפני השימוש בפעם הראשונה.....
5	הפעלת וכיבוי המקפיא.....
5	כיוון הטמפרטורה.....
5	תצוגת הטמפרטורה.....
5	צליל התראה, נורית התראה "ALARM".....
3	SuperFrost הקפאה מוגברת.....
6	הנחיות להקפאה ואחסנה.....
4	אביזרים.....
7	מערכת המידע*.....
7	הכנת קוביות קרח.....
5	הפשרה.....
7	ניקוי.....
6	איתור תקלות.....
8	שרות לאחר המכירה ולוחית הנתונים.....
	הוראות התקנה
8	שינוי כיוון פתיחת הדלת.....
8	מידע לגבי ההתקנה.....
10	כיוון עומק המסד.....
10	הרכבת דלתות המכשיר.....

ניתן לזהות תרסיסים מסוג זה באמצעות סמל הלהבה המוטבע עליהם.



- יש לאחסן מוצרים עם אחוז אלכוהול גבוה במיכלים אטומים וזקופים.
- אין לאפשר חדירה של להבות חשופות ושל אמצעי הצתה לתוך המכשיר.
- אל תפעילו מכשירים חשמליים בתוך המכשיר (למשל, שואבי אבק, מחממים, מייצרי קרח וכו').
- אל תעמדו על בסיס המקפיא, על המגרות ועל הדלתות ואל תשתמשו בהם כתמיכה לחפץ כלשהו.
- אל תאפשרו לילדים לשחק במכשיר, ואל תניחו להם לשבת בתוך המגרות או להתנדנד על הדלתות.
- אל תאכלו גלידה ובמיוחד שלגונים או קוביות קרח מיד לאחר הוצאתם מן המקפיא, שכן הטמפרטורות הנמוכות במיוחד עלולות לגרום ל"כוויות".
- אל תצרכו מזון לאחר אחסנה ממושכת ביותר, שכן הוא עלול לגרום להרעלה.

התקנת המכשיר



- אל תתקינו את המקפיא במקום שבו קיימת קרינה ישירה של השמש או בסמוך לתנור, לרדיאטור או למכשירים דומים. וכמו כן, הימנעו מהצבתו במקומות לחים או בקרבת מקורות המתזים מים.
- אל תחסמו את שבכות האוורור. הקפידו על אוורור נאות וודאו תנועת אוויר טרי.** עיינו בפרק: "הוראות ההתקנה".
- בכפוף לתקן האירופי EN 378 יש להקפיד כי בחדר בו ממוקם המכשיר יהיה אוויר בנפח של $1m^3$ על כל 8 גרם של חומר הקירור מסוג R600a, כדי למנוע היווצרות של תערובות דליקות של גז/אוויר במקרה של דליפה במערכת הקירור. כמות חומר הקירור הנמצאת במכשיר מצוינת על גבי לוחית הנתונים שבתוך המקפיא.
- אל תפעילו את המקפיא לפני שתתקינו אותו.
- עלולה להצטבר התעבות של אדי מים בדפנות החיצוניים של המקפיא בתקופות בהן הלחות גבוהה. מומלץ להקפיד על קיום מרווח אוורור מתאים.

חיבור לרשת החשמל



מתח הרשת וצריכת ההספק המצוינים על גבי תווית הנתונים, הממוקמת בדופן שמאל בתוך המכשיר, איור A חייבת להתאים למתח הרשת בארץ: 230V~50Hz.

- חברו את המכשיר באמצעות שקע ותקע הכוללים המוארקים בהארקה תקינה ומוגנים בנתיך.**
- השקע צריך להיות מוגן בנתיך של 10 אמפר לפחות, והקפידו לשמור מרווח בינו לבין חלקו האחורי של המכשיר וודאו שקיימת אליו גישה נוחה.
- אל:**
 - תחברו את המקפיא באמצעות גנראטור או שקע לחסכון באנרגיה, הדבר עלול לגרום נזק למערכת האלקטרונית.
 - תחברו את המכשיר לרשת החשמל באמצעות כבל מאריך או שקע מפצל שאליו מחוברים מכשירים נוספים – סכנה של התחממות יתר.

סילוק חומרי האריזה

האריזה מיועדת להגן על המכשיר ועל הרכיבים השונים במהלך ההובלה ועשויה מחומרים הניתנים למחזור:

- קרטון/ לוח גלי
- חלקי EPS יצוקים
- שקיות ויריעות של פוליתילן
- רצועות פוליפרופילן

הרחיקו את חומרי האריזה מהישג ידם של ילדים – שקיות ויריעות עשויות מפוליתילן עלולות לגרום לחנק!

- העבירו את חומרי האריזה לנקודת האיסוף הסמוכה למקום מגורכם כדי שניתן יהיה להשתמש בחומרים השונים לצורך שימוש חוזר או למחזורם במידת האפשר.

סילוק המכשיר הישן שלכם:

- המכשיר כולל חומרים הניתנים לשימוש חוזר ולכן אין לסלקו כפסולת ביתית או כפסולת כבדה אחרת.
- נתקו את התקע וחתכו את כבל החשמל כדי למנוע את הפעלת המכשיר. הסירו את המנגנון הקפיצי ואת תפס המנעול מן המכשיר או נטרלו אותם כדי למנוע לכידת ילדים בתוך המכשיר וכתוצאה מכך חנק.
- לפני סילוק המכשיר הישן ודאו כי מערכת הקירור לא ניזוקה. כך תמנעו דליפה של נוזל הקירור או של שמן מחוץ למקפיא.
- נתונים מדויקים אודות נוזל הקירור שבו נעשה שימוש מופיעים על גבי לוחית הנתונים. מבדד החום עשוי PU משולב בפנטן.
- בררו את מועדי איסוף הפסולת ואת מיקום נקודות האיסוף ברשות המקומית.

אמצעי בטיחות טכניים

- כדי למנוע פגיעה וגרימת נזק למכשיר, העבירו את המכשיר ממקום למקום כאשר הוא עטוף ונישא על ידי שני אנשים.
- חומר הקירור R600a ידידותי לסביבה אך דליק.
- במקרה של דליפת חומר הקירור, הרחיקו אש גלויה ומקורות הצתה מסביבת הדליפה, נתקו את המכשיר מן החשמל ואווררו היטב את המקום.
- כאשר המכשיר ניזוק, פנו לתחנת השרות הקרובה מיידית, ואל תחברו את המכשיר לחשמל.
- כדי לוודא בטיחות מרבית, הקפידו למקם את המכשיר ולחברו כמתואר בהוראות הפעלה.
- במקרה של תקלה, נתקו את המכשיר מן החשמל. משכו את התקע (אין למשוך בכבל), כבו את המכשיר או הסירו את הנתיך בלוח החשמל הראשי.
- כל פעולות התיקון במכשיר חייבות להתבצע באמצעות טכנאי מורשה או במעבדת השירות המוסמכת, שכן טיפול בלתי מורשה עלול להוות מקור סכנה למשתמש. הנחיה זו תקפה גם לגבי החלפת כבל החשמל.**

בטיחות בהפעלה

- אל תאחסנו במקפיא חומרים נפיצים או תרסיסים המכילים חומרים דליקים כגון בוטאן, פרופן, פנטן וכו'. הרכיבים החשמליים עלולים לגרום להצתה במקרה של דליפת גז.

2. הפעלה ובקרה



תצוגת הטמפרטורה

איור 3/A1

כל נורית חיווי מחווה תחום טמפרטורות שונה. נוריות החיווי ל- 18°C ו- 21°C מחוות את הטמפרטורה הקרה והחמה ביותר של מזון קפוא בשימוש רגיל.

- אם תגדירו טמפרטורה אחרת, בדקו את התצוגה לאחר כ-6 שעות אם רק נמצאים מעט פריטים בתוך המקפיא, וחזרה לאחר כ-24 שעות כשהמקפיא מלא. במידת הצורך כווננו פעם נוספת את הטמפרטורה.

- אם אתם מכניסים מזון טרי בתא ההקפאה או כשאתם אורזים מחדש מזון קפוא, הדבר עלול לגרום להתחממות הטמפרטורה לזמן קצר מכיוון שאוויר חם מהסביבה זורם לתוך המקפיא. תופעה זו לא משפיעה על איכות המזון הקפוא.

צליל התראה, נורית ההתראה "ALARM"

איור A1

צליל ההתראה ונורית האזהרה "ALARM" מיועדים לסייע לכם להגן על המזון הקפוא ולחסוך אנרגיה.

• **כיבוי זמזם ההתראה** מתבצע באמצעות לחיצה על לחצן ההפעלה/הכיבוי של צליל ההתראה ④.

- צליל ההתראה נפסק אוטומטית כאשר טמפרטורת המקפיא מספיק קרה.

- צליל ההתראה נשמע תמיד כאשר טמפרטורת המקפיא אינה מספיק קרה (בכפוף להגדרת הטמפרטורה).

- **נורית ההתראה "ALARM"** תהבהב בו זמנית.

מצב זה יכול להיגרם בעקבות:

- הכנסת מזון חם וטרי לתוך המקפיא,

- כניסת כמות גדולה מדי של אוויר חם בעת סידור המזון או הוצאת מזון קפוא.

- עם הלחיצה על לחצן ההפעלה/הכיבוי של זמזם ההתראה, **נורית ההתראה "ALARM"** תפסיק להבהב והיא תידלק בקביעות. הנורית כבית רק לאחר סיום מצב ההתראה והגעת הטמפרטורה שבתוך המקפיא לטמפרטורה מספיק קרה. צליל ההתראה חוזר אוטומטית למצב המתנה.

• אם נורית ההתראה "ALARM" מהבהבת בו זמנית עם נורית חיווי הטמפרטורה 15°C - שבתצוגת הטמפרטורה, כפי הנראה קיימת תקלה במקפיא. פנו לתחנת השירות הקרובה וציינו כי קיימת התרעת תקלה פעילה, כדי שניתן יהיה לטפל במכשיר באופן מדויק ומהיר.

• בעת הסרת כבל החשמל מחלקו האחורי של המכשיר הקפידו להסיר גם את תפס הכבל כדי למנוע רעשים הנובעים מרעידות.

המוליכים שבכבל החשמל צבועים לפי הקוד הבא: ירוק/צהוב = ארקה, כחול = 0, חום = פאזה ~.

אזהרה! מכשיר זה חייב להיות מוארק.

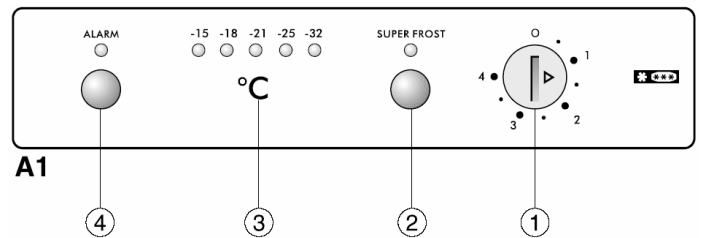


במקרה וכבל החשמל או התקע ניזוקו, פנו מיד לתחנת השירות הקרובה למקום מגוריכם. רק טכנאי מורשה רשאי להחליף את כבל החשמל או התקע.

לפני השימוש בפעם הראשונה

אנו ממליצים שתנקו את המקפיא לפני הפעלתו בפעם הראשונה (עיינו בפרק "ניקוי").

לפני הכנסת פריטי מזון לתוך המקפיא בפעם הראשונה, מומלץ להניח לו לפעול במשך 4 שעות בקירוב. אל תכניסו מזון לתוך המקפיא לפני שחיווי הטמפרטורה יהיה 18°C - לפחות.



הפעלת וכיבוי המקפיא

איור A1

• **הפעלת המכשיר:** סובבו את ווסת הטמפרטורה ① למצב "1.5".

- צליל התרעה יישמע בעת חיבור המקפיא בפעם הראשונה לרשת החשמל או כשהמקפיא "חם". לחצו על לחצן צליל ההתראה "ALARM" ④ כדי להפסיק את צליל ההתראה.

- נורית ההתראה "ALARM" נשארת דולקת עד שהמקפיא מגיע לטמפרטורה מספיק נמוכה, ולאחר מכן היא כבית. לפרטים נוספים, עיינו בפרק: "צליל ההתראה, נורית האזהרה האדומה".

- נורית חיווי תידלק בתצוגת הטמפרטורה כדי לחוות את הטמפרטורה בתוך המקפיא.

• **לכיבוי המכשיר:** העבירו את ווסת הטמפרטורה למצב "0".
- תצוגת הטמפרטורה וכל נורות החיווי ייכבו.

כיוון הטמפרטורה

איור A1

• סובבו את בקר הטמפרטורה באמצעות מטבע עד שהטמפרטורה הרצויה תופיע בצג. מיקום החץ מציין את הנתונים הבאים:

מצב "1" = הטמפרטורה החמה ביותר, מצב הקירור החלש ביותר.

מצב "4" = הטמפרטורה הקרה ביותר, מצב הקירור החזק ביותר.

• מומלץ לכוון את לטמפרטורה של 18°C -.

הקפאה מוגברת SuperFrost

איור ② A/1

עליכם להקפיא מזון טרי ההקפאה עמוקה במהירות האפשרית. תוכלו לזרז את הקפאת המזון הטרי באמצעות מנגנון ההקפאה המוגברת SuperFrost המאפשר לבצע תהליך זה תוך שמירה על ערכו התזונתי, המרקם והטעם של המזון.

- כמות המזון המרבית הניתנת להקפאה במשך 24 שעות מצוינת על גבי לוחית הנתונים A2 ④ ("יכולת הקפאה... 24 שעות / ק"ג. כמות זו משתנה בכפוף לדגם ולסיווג האקלימי.

הקפאה באמצעות מערכת ההקפאה המוגברת SuperFrost

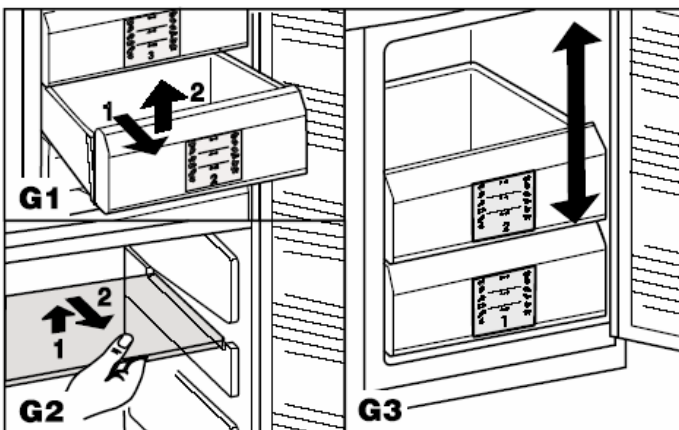
- לחצו לחיצה קצרה על לחצן SuperFrost ② כך שנורית החיווי תידלק.
- הטמפרטורה במקפיא תתקרב והמקפיא יעבור לכונן הטמפרטורה הקרה ביותר.
- לכמויות קטנות של מזון ניתן בדרך כלל להפעיל את פעולת SuperFrost 6 שעות מראש. לכמות המזון המרבית (עיינו בכמות המצוינת בלוחית הנתונים) עליכם להפעיל את ה-SuperFrost 24 שעות מראש.
- לאחר מכן הכניסו את המזון הטרי לתוך המקפיא, המיקום המומלץ הוא במגרות התחתונות.
- כאשר אתם מקפיאים את כמות המזון המרבית, אל תשתמשו במגרות; הניחו את המזון כשהוא עטוף ישירות על רצפת החלל הפנימי של המקפיא. כאשר המזון קפוא, תוכלו להכניסו לתוך המגירות.
- פעולת SuperFrost נפסקת באופן אוטומטי לאחר 65 שעות בקירוב. כשתהליך ההקפאה הושלם, נורית החיווי ליד מפסק ה-SuperFrost תכבה והמקפיא חוזר למצב חסכון באנרגיה.
- הערה: אל תפעילו את פעולת ה-SuperFrost:
 - כאשר אתם מכניסים מזון קפוא למקפיא
 - אם אתם מקפיאים מזון טרי מדי יום, במשקל של עד 2 ק"ג בקירוב.

הנחיות להקפאה ואחסנה

- פריטי מזון המיועדים להקפאה: בשר, עוף, דגים טריים, ירקות, פירות, מוצרי חלב, לחם, מוצרי מאפה, ארוחות מבושלות.
- פריטים שאינם מתאימים: חסה, צנון, ענבים, תפוחים ואגסים שלמים, בשר שמן.
- ארזו את המזון הקפוא בשקיות המיועדות למקפיא או בשקיות פלסטיק המיועדות לשימוש חוזר, או במיכלי מתכת ואלומיניום. הקפידו שהשקיות תהיינה יבשות כדי למנוע מהן להיצמד זו לזו.
- ציינו את התאריך ואת התכולה על החבילות והקפידו שלא לעבור את זמן האחסנה המומלץ של המזון. כך תמנעו את קלקול המזון.
- ארזו בעצמכם את המזון המוקפא תוך הקפדה על כמויות המתאימות למשפחתכם. כדי לוודא הקפאה מהירה ועמוקה של המזון, הקפידו שלא לארוז כמויות העולות על הערכים הבאים בכל חבילה:
 - פירות, ירקות: עד 2 ק"ג אחד
 - בשר: עד 2.5 ק"ג

- לאחר שטיפת הירקות וחיתוכם, העבירו אותם תהליך הלבנה (הכניסו אותם למים רותחים ל- 2-3 דקות, הוציאו וקררו במהירות במים קרים. כאשר אתם מלבינים על אדים או בתנור מיקרוגל, פעלו בהתאם להוראות ההפעלה המתאימות).
- אל תמליחו או תתבלו מזון טרי וירקות שעברו הלבנה לפני הקפאתם. ניתן להמליח ולתבל קלות פריטי מזון אחרים. הטעם של תבלינים מסוימים עשויה להשתנות.
- אל תקפיאו בקבוקים ופחיות המכילים משקאות תוססים שכן הם עלולים להתפוצץ. תוכלו לקרר משקאות במהירות, אבל עליכם להקפיד על הוצאת הבקבוקים מתא ההקפאה לאחר שעה לכל היותר.

- **אחסנה:** כל מגירה וכל לוח קירור יכולים להכיל עד 25 ק"ג של מזון קפוא.
- אם ברצונכם לנצל את קיבולת הנטו המרבית, באפשרותכם להסיר את המגירות ולאחסן את הפריטים ישירות על גבי לוחות הקירור. במצב זה צריכת החשמל מעט גבוהה.
- **מרווח מתכוון Vario-Space:** באמצעות הסרת המגירות והמדפים תוכלו ליצור מרווח אחסון גדול לאחסנת פריטי מזון קפואים גדולים. פעולה זו מאפשרת לכם להקפיא פריטים גדולים כמו למשל עופות או חתיכות בשר גדולות מבלי שיהיה צורך לחתוך אותם מראש, כך שניתן להגישם שלמים
- **הסרת המגירות, איור G1:** משכו את המגירה קדימה עד שתיעצר והרימו אותה החוצה.
- **הסרת המדפים, איור G2:** הרימו את החלק הקדמי של המדף ומשכו אותו החוצה.



- להרכבה חזרה: פעלו בסדר פעולות הפוך, פשוט דחפו את המדף ככל שניתן.
- הקפידו לאחסן יחד פריטי מזון זהים כדי למנוע את פתיחת הדלת לפרקי זמן ארוכים וכדי לחסוך באנרגיה.
- אל תאחסנו מעבר לזמני האחסנה המצוינים.
- **הפשרה:** הוציאו את כמות המזון הדרושה לצורך הפשרה מיידית בלבד. בשלו את המזון לאחר הפשרתו מהר ככל האפשר. תוכלו להפשר מזון קפוא בדרכים הבאות:
 - בתנור רגיל או בתנור המצויד במאוורר.
 - בתנור מיקרוגל
 - בטמפ' החדר.
 - במקרר: הקור המופק מן המזון הקפוא משמש לקירור פריטי המזון האחרים.
 - תוכלו לבשל נתחים שטוחים של בשר ודגים כאשר הם מופשרים למחצה.
 - תוכלו לבשל ירקות גם כאשר הם קפואים (מחצית זמן רגיל).

מערכת המידע*

צרכו את המזון הקפוא בהתאם לתקופת האחסון המומלצת. המספרים בין הסמלים מציינים את תקופת האחסנה בחודשים לסוגים שונים של מזון קפוא. זמני האחסנה המצוינים משמשים כקווים מנחים למזון המוקפא בבית. התאימות לערך העליון או לערך התחתון כפופה לאיכות המזון ולעיבוד שעבר לפני ההקפאה. הערכים הנמוכים מתייחסים תמיד למזון בעל תכולת שומן גבוהה.

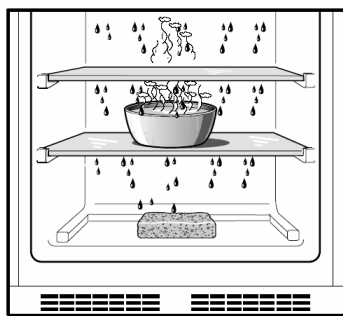
משמעות הסמלים היא כדלקמן:

ארחות מבושלות.....	2 - 6	רטבים.....
גלידה.....	4 - 8	לחם.....
דגים.....		פטריות.....
ירקות.....	6 - 12	בשר צייד.....
פירות.....		עוף.....
	2	בקר/עגל.....

הפשרה
לאחר זמן פעולה מסוים, שכבת קרח דקה נוצרת על גבי דפנות האלומיניום ועל חזית המגרות בעקבות פתיחה תכופה של דלת המקפיא והכנסת מזון טרי. מדובר בתופעה רגילה לחלוטין.

לעומת זאת, שכבת קרח עבה מגבירה את צריכת האנרגיה של המכשיר. לפיכך יש להפשיר את המכשיר בקביעות:

- הפעילו את מצב SuperFrost יום לפני ביצוע ההפשרה כדי להגביר את קירור המזון.
- להפשרה, נתקו את המכשיר משקע החשמל שבקיר או העבירו את בקר הטמפרטורה למצב "0".
- במידת האפשר, הכניסו את המוצרים הקפואים לתוך מגרת המקפיא, הניחו עליהם את מצברי הקור, עטפו בנייר עיתון או בשמיכה ואחסנו במקום קריר.

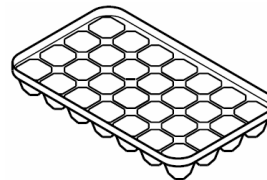


• כדי לזרז את תהליך ההפשרה הניחו מחבת המלא במים חמים אך לא רותחים על גבי אחד המדפים. **אל תשתמשו במחממים, חשמליים, בשואבי קיטור, בתרסיסי הפשרה או בלהבות חשופות לצורך ההפשרה ואל תסירו את הקרח באמצעות חפצים מתכתיים כלשהם. סכנת פציעה ונזק!**

- במהלך ההפשרה השאירו את דלת המקפיא פתוחה. לאחר ההפשרה, נגבו את המים הנוותרים ונקו את המכשיר.

הכנת קוביות קרח

- מלאו את מגש קוביות הקרח במים עד כדי שלשת רבעי מתכולתו.
- הניחו את מגש קוביות הקרח במקפיא והניחו לו לקפוא.
- תוכלו להוציא קוביות קרח מהמגש ע"י פיתול המגש או ע"י החזקת המגש הפוך זמן מה מתחת למים זורמים.



ניקוי

- **נתקו תמיד את המכשיר מרשת החשמל לפני הניקוי.** הוציאו את התקע משקע החשמל שבקיר או הורידו את הנתיך בלוח החשמל.
- נקו את המשטחים הפנימיים המקפיא ואת האביזרים בתמיסת מים פושרים ומעט סבון.
- אל תשתמשו במכשירי קיטור מכיוון שהם עלולים לגרום לנזק או לפגיעה.
- לעולם אל תשתמשו בתכשירי קרצוף, חומרי ניקוי חריפים או כימיקאליים.
- אנו ממליצים להשתמש במטלית רכה וחומר ניקוי כללי עם pH ניטרלי.
- וודאו שמי השטיפה לא יחדרו רכיבי החשמל או לתוך פתחי האורור.
- יבשו את המקפיא.
- הקפידו שלא להסב נזק ללוחית הנתונים שבתוך המקפיא ולא להסירה, שכן תזדקקו לה בעת פניה לתחנת השירות המוסמכת.
- לאחר מכן, חברו/הפעילו את המכשיר, העבירו אותו למצב SuperFrost ועם ירידת הטמפ' הכניסו את המזון הקפוא.

אם אין בכוונתכם להפעיל את המכשיר תקופה ארוכה, רוקנו אותו, נתקו אותו מן החשמל, נקו כמתואר לעיל והשאירו את הדלת פתוחה כדי למנוע ריחות לא נעימים.

לפעולת ההתקנה, נדרשים כלי העבודה הבאים:
מברגי "טורקס" 15, 25 ומפתח ברגים פתוח 30 מ"מ.

שינוי כיוון פתיחת הדלת

איור A1 (בעמ' הבא): במקרה הצורך, ניתן להחליף את כיוון פתיחת הדלת ולהעביר את צירי הדלת מצד לצד. בכל מקרה אחר, עברו לפסקה "מידע לגבי ההתקנה", איור B.

- איור A1 : הרימו ביד את הכיסוי ① ושחררו את ② בעזרת מברג.
- פרטים באיור A2 : שחררו את בורגי מכלול הצירים ③ בחלק העליון והתחתון של גוף המקפיא. - משכו את הדלת כלפי חוץ והסירו אותה.
- העבירו את העבירו את בורגי המכלול לצד הנגדי והבריגו אותן מעט פנימה. - השתמשו בלהב של סכין כדי לשלוף את הפקקים ⑥ ולהשתמש בהם כדי לסתום את החורים בצד הנגדי.
- באיור A2 : שחררו את בורגי מכלול הדלת ④ והרכיבו את הצירים בפניה האלכסונית הנגדית. הערה: אל תשלבו את הצירים יחדיו – סכנת פציעה!
- סגרו את החורים בצד הנגדי עם הפקקים ⑩.
- תלו את דלת המקפיא על הברגים ③ והדקו את הברגים.
- הרכיבו את הכיסויים ① ו- ② בכיוון הנגדי.

מידע לגבי ההתקנה

- האוורור מתקיים דרך רשת האוורור בתחתית המקפיא.

הערות:

- אין צורך להכין פתחי אוורור כלשהם ביחידות המטבח שמסביב למקום הצבת המקפיא.
- סגרו את הקיר האחורי של יחידת המטבח וודאו שדפנות הצד ומשטח העבודה מיושרים עם קיר המטבח (השאריו רק פתח קטן כדי לאפשר להעביר דרכו את כבל החשמל והתקע). פעולה זו תבטיח זה פעולה תקינה של יחידת הקירור והמקפיא.
- במקרה של התקנת דלת ליד דלת בצמוד כלומר, מקרר ומקפיא אחד ליד השני, מקמו תמיד את המקפיא מצד ימין של המקרר (מבט מהחזית). מנגנון חימום מותקן בדופן השמאלית של המקפיא ומונע התעבות לחות בין שני המכשירים.

- בדקו את המידות בהתאם לאיור B.

- גובה ההתקנה, גובה המסד ועומקו ניתנים לכיוון.

גובה ההתקנה	גובה המסד / פתחי האוורור ויציאת האוויר
פתח ברוחב של 820 מ"מ	100-170 מ"מ (לפחות 120 מ"מ למקפיאים בסיווג אקלימי ST ו-ST*), משתנה בהתאם לגובה דלת יחידת המטבח.
פתח ברוחב של 870 מ"מ	150-220 מ"מ, משתנה בהתאם לגובה הרגליות המתכווננות ודלת יחידת המטבח.

עומק המסד ניתן לכיוון בין 22 ו- 77 ס"מ.

המכשיר שלכם מיועד לשימוש ארוך ולפעולה אמינה. אם בכל זאת נגרמת תקלה במהלך השימוש, בדקו אם היא נובעת מהפעלה שגויה. שימו לב כי גם במהלך תקופת האחריות כל עלויות התיקון בגין תקלות מסוג זה מכוסות על ידי הבעלים. ייתכן שתצליחו לטפל בבעיות הבאות באמצעות בדיקת הסיבות האפשריות בכוחות עצמכם.

תקלה - סיבה אפשרית ופתרון

המכשיר אינו פועל

- האם המכשיר דולק?
- האם התקע מחובר כראוי?
- האם נתיך השקע תקין?

רעש חזק במהלך הפעלה

- האם המכשיר עומד ביציבות על הרצפה או שהמדחס גורם לרהיטים או לחפצים לרעוד?
- במקרה הצורך, הזיזו מעט את המכשיר, אזנו אותו באמצעות כיוון הרגליות המתכווננות או הרחיקו את הבקבוקים והמיכלים זה מזה.
- רעשי בעבעו זו תופעה רגילה לחלוטין. הרעדים נגרמים על ידי זרימת נוזל הקירור סביב מעגל הקירור.
- צליל נקישה קצר: צליל זה נשמע בעת שיחידת הקירור (המנוע) מתחילה לפעול או נכבית אוטומטית.
- רעש המנוע: צליל זה חזק מעט יותר כאשר יחידת הקירור מופעלת.

נשמע צליל ההתראה, נורית ההתרעה "ALARM" דולקת,

הטמפרטורה אינה מספיק נמוכה

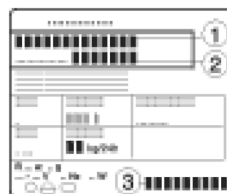
- האם הכנסתם כמות גדולה של מזון למקפיא מבלי להפעיל את ההקפאה המוגברת SuperFrost T ?
- האם הדלת סגורה כראוי ?
- האם המקפיא מאורר היטב ?
- במידת הצורך נקו את פתחי האוורור.
- האם טמפרטורת הסביבה לא חמה מדי ? (עיינו בפרק: "הוראות בטיחות ואזהרות").
- האם דלת המקפיא נפתחה לעתים קרובות ולפרקי זמן ארוכים מדי ?
- לאחר שבצעתם את כל הבדיקות אפשרו למקפיא להתקרר ולהגיע לטמפרטורה הרצויה.

הדפנות החיצוניות של המכשיר מתחממות

- זו תופעה רגילה. החום המופק ממעגל הקירור מונע התעבות של לחות.

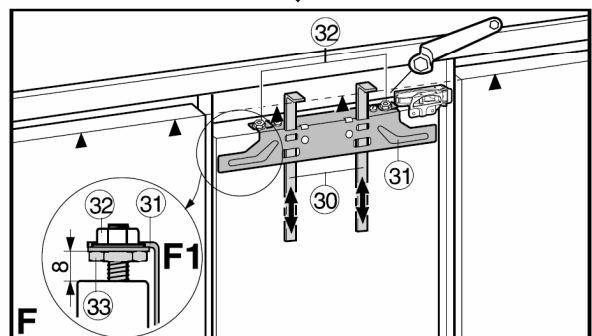
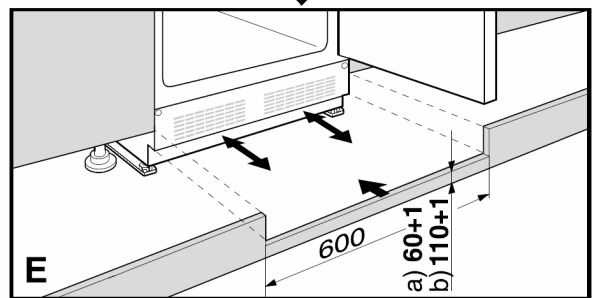
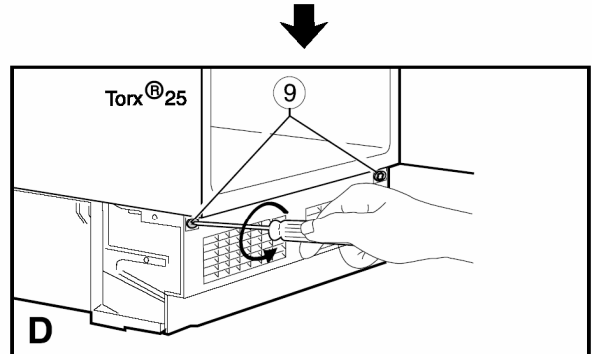
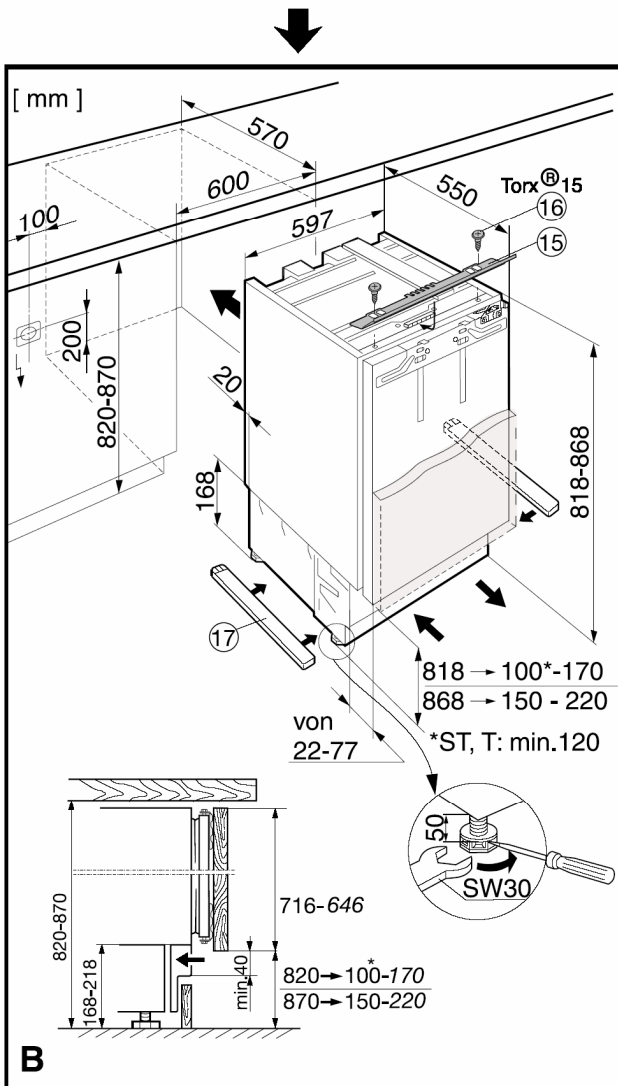
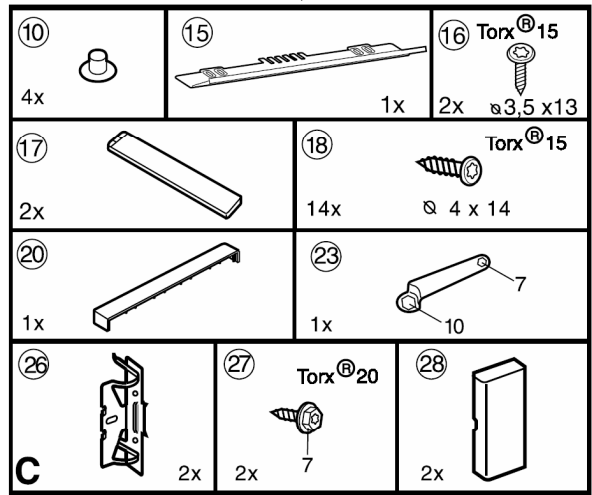
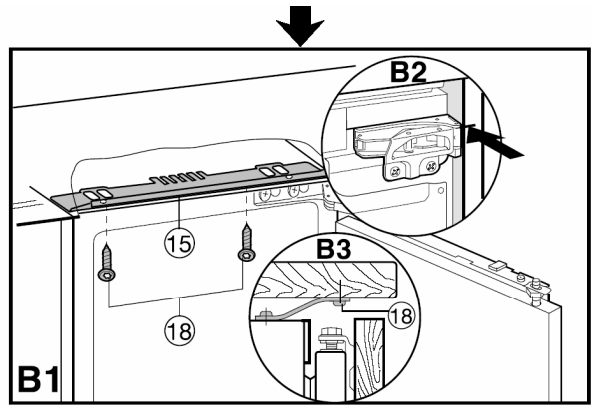
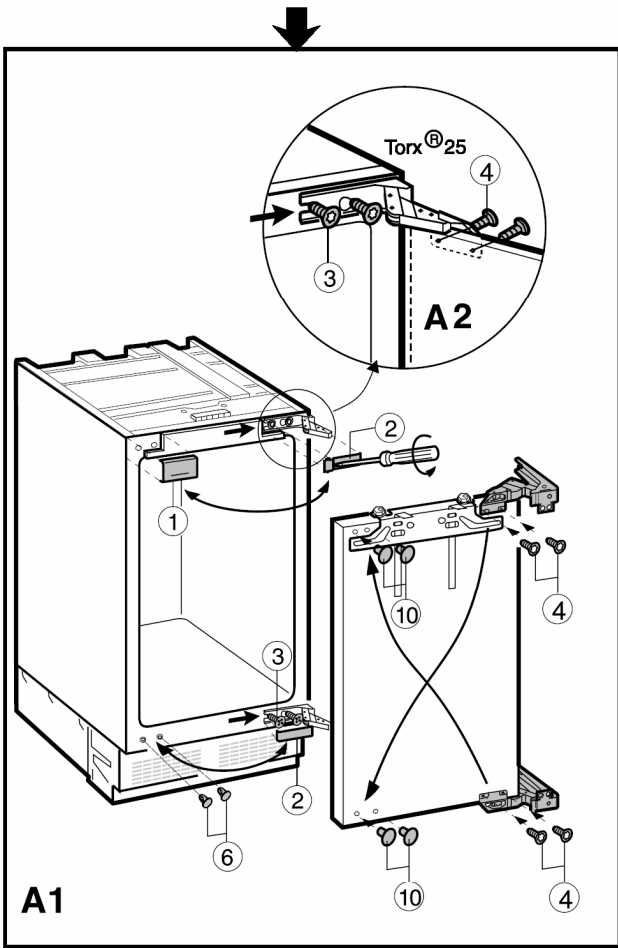
שרות לאחר המכירה ולוחית הנתונים

אם אף אחת מהסיבות המתוארות לעיל לא מתאימה ואם אינכם יכולים לתקן את התקלה בכוחות עצמכם, או במקרה שמספר נוריות מהבהבות בו זמנית, פנו לתחנת השירות הקרובה למקום מגוריכם (נא עיינו ברשימה שבגב החוברת). וציינו את:



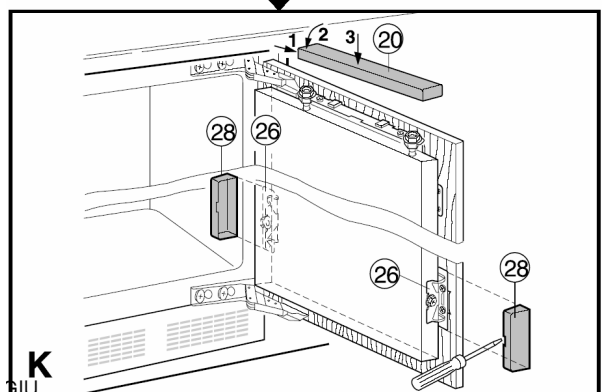
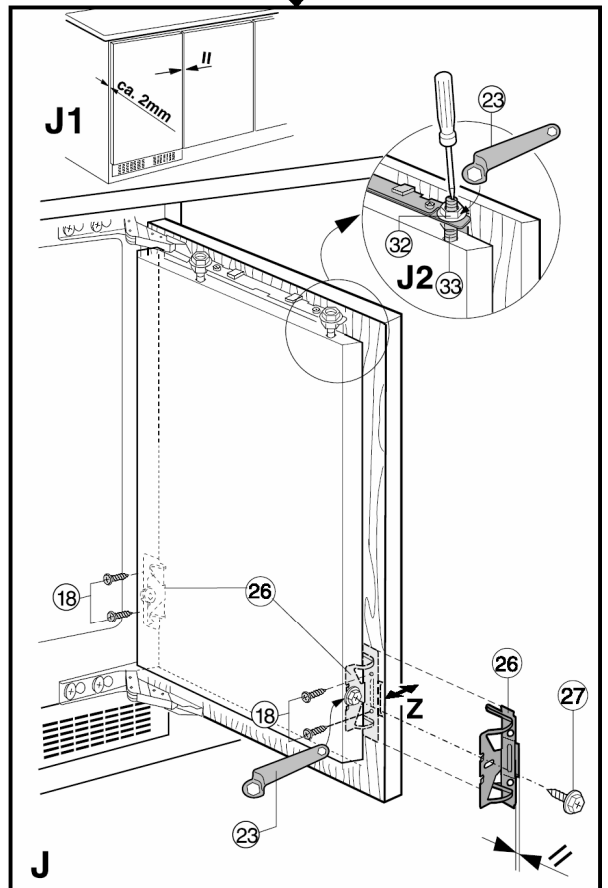
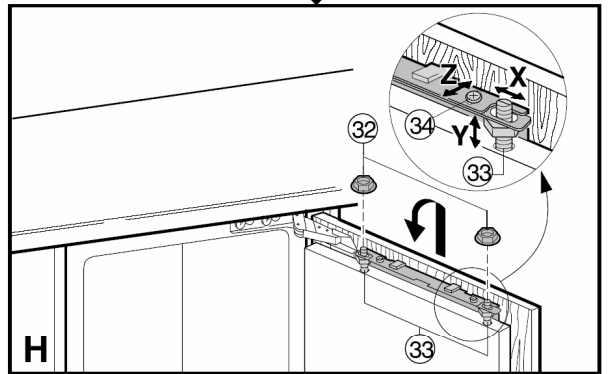
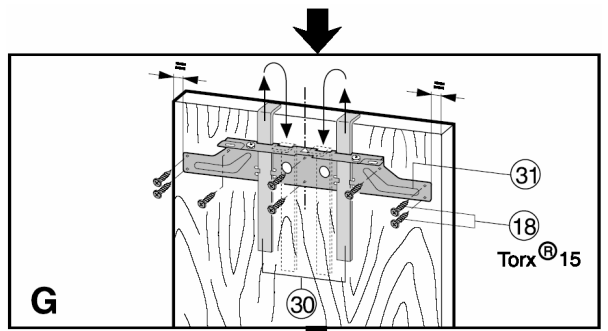
- ① סוג ודגם המכשיר
- ② מס' השירות
- ③ מס' המכשיר

כפי שהם מצוינים על גבי לוחית הנתונים הממוקמת בדופן שמאל שבתוך המקפיא.



- איור B: כווננו את המקפיא אנכית ואופקית באמצעות כוון הרגליות המתכווננות בעזרת מפתח פתוח 30 מ"מ או מברג שטוח מס' 2.
 - להתקנה בפתח בגובה של 820 מ"מ: ישרו את המקפיא באמצעות כוון הרגליות המתכווננות.
 - להתקנה בפתח בגובה של 870 מ"מ: האריכו את גובה הרגליות המתכווננות ב- 50 מ"מ.
 - הניחו את כבל החשמל כך שניתן יהיה לחבר את המקפיא לרשת החשמל לאחר ההתקנה.
 - איור B: התקינו את פס הקיזוז (15) בפתח התפס והדקו אותו למקפיא עם בורגי הנעילה העצמית (16).
 - הניחו את המקפיא על המחליקים (17) ודחפו אותו לתוך הפתח. המחליקים מאפשרים הוצאה והכנסה קלה של המקפיא.
 - איור B 1/2: החליקו את המקפיא לתוך הפתח עד שהחלק הקדמי של הצירים יהיו מיושרים למקפיא יחידת המטבח. קחו בחשבון את המרווח הנוסף הנדרש ליחידות עם דלת מצופה (כפתורים, שפתי אטימה וכו'). אפשרו לצירים לבלוט במרווח הנוסף הנדרש. מקמו את המקפיא כך שיוצר מגע עם קירות יחידת המטבח בצד הצירים.
 - איור B3: הבריגו את החלק העליון של המקפיא למשטח העבודה באמצעות הברגים (18). קידוח במשטחי עבודה משיש או גרניט יבוצעו על ידי בעלי מקצוע בלבד!
 - איור C: כל אביזרי ההתקנה המסופקים.
- כיוון עומק המסד**
- איור D: שחררו את הברגים (9) באמצעות סיבובם כ- 10 סיבובים נגד כיוון השעון.
 - איור E: אחזו בשני צדי רשת האוורור, משכו אותה קדימה וכוונו אותה ליחידות הסמוכות או, אם קיים לוח מסד מתמשך, התאימו אותה ללוח המסד.
 - חתכו לוח המסד המתמשך בהתאם למידות רשת האוורור כמתואר באיור E:
 - (א) לוח מסד בגובה 60^{+1} מ"מ לגובה התקנה של 820 מ"מ
 - (ב) לוח מסד בגובה 100^{+1} מ"מ לגובה התקנה של 870 מ"מ
 - וודאו שפתחי האוורור לא מכוסים.
 - חזקו את לוח המסד של המקפיא באמצעות הברגים (9): הדקו את הברגים בכיוון השעון עד שם יהודקו ולא יבלטו, איור D.
- הרכבת דלתות המכשיר**
- איור F1: בדקו את כיוון ברירת המחדל של 8 מ"מ (המרווח שבין דלת המקפיא וקצה מכלול תופסי הציפוי (31)).
 - איור F: החליקו מעלה את יתדות הקיבוע (30) עד גובה דלת היחידה: החלק התחתון של קו העצירה ▲ של יתדות הקיבוע = הקצה העליון של דלת היחידה.

* בהתאם לדגמים השונים.



LIEBHERR

תחנות שרות ברחבי הארץ

טל' 1-700-504000	- שירות אלקטרה, רח' שפירא 4, א.ת. חדש, ראשל"צ	1. אזור מרכז
טל' 1-700-504000	- שירות קובי, אלפי מנשה	2. אזור שומרון
טל' 1-700-504000	- שירות אלקטרה, רח' מרקוני 16/20 צ'ק פוסט	3. אזור חיפה והצפון
טל' 02-5389767	- שירות גור, רח' רש"י 48	4. ירושלים
טל' 1-700-504000	- שירות אלקטרה, רח' יאיר 18	5. באר שבע
טל' 08-6335311	- סלון ששון, א.ת. ביתן 70	6. אילת

כתובתנו באינטרנט: <http://www.electra-sherut.co.il>

לקוחות נכבדים,
החברה שומרת לעצמה זכות לשנות את המפרטים המצויים בהוראות ההפעלה ללא מתן הודעה מוקדמת,
ומבלי שתחול עליה חבות כל שהיא עקב כך.

בואו ושיירות
אלקטרה 

רח' שפירא 4, א.ת. חדש, ראשון לציון, מיקוד 75143, טל' 03-9530600