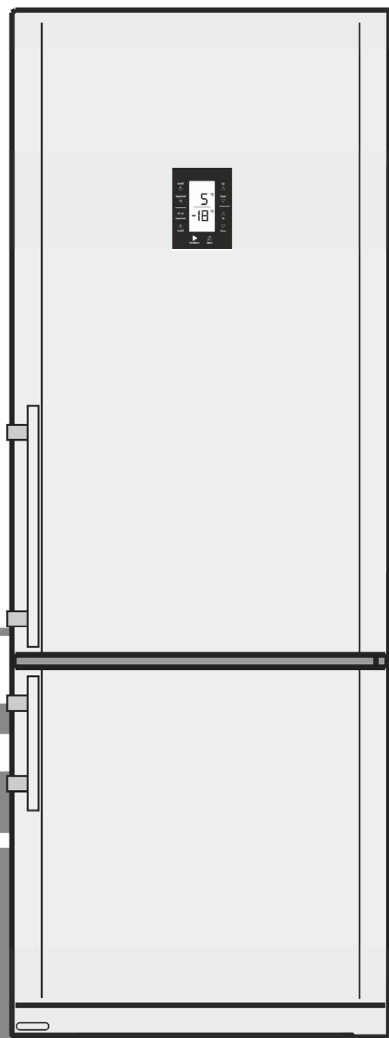


LIEBHERR

הוראות הפעלה והתקנה

למקרר נו-פרוסט
דגם: CNPes 5156



7083 267-00

CN 56

LIEBHERR

יבוא ושיווק
אמקטרה 

לקוחות נכבדים,

אנו מודים לכם ושמחים שהצטרפתם למשפחת **אלקטרה**.
במקרים היוקרתיים החדשים מתוצרת "ליבהרר" המיובאים ע"י חברת **אלקטרה מוצרי צריכה (1951)** **בע"מ** מיושמות הטכנולוגיות החדישות ביותר המעניקות ביצועי קירור והקפאה מעולים ומבטיחים בטיחות מושלמת, נוחות מרבית בשימוש, איכות גבוהה ביותר כמו גם אורך חיי מוצר ואמינות לאורך זמן.
מכשיר זה מיוצר באמצעות תהליכים ידידותיים לסביבה תוך שימוש בחומרים ממוחזרים. הדבר מאפשר לנו ולכם גם יחד למלא תפקיד פעיל בשימור הסביבה. כדי שתוכלו ליהנות מכל היתרונות הגלומים במוצר החדש, קראו את הוראות הפעלה בעיון ובשלמות.
תקוותנו היא שהשימוש במקרר החדש שלכם יסב לכם הנאה מרובה.

באיחולי הצלחה והנאה
אלקטרה מוצרי צריכה (1951) בע"מ

הנחיות סילוק המכשיר הישן שלכם

המכשיר כולל חומרים הניתנים לשימוש חוזר ולכן אין לסלקו כפסולת ביתית או כפסולת כבדה אחרת. נתקו את התקע וחתכו את כבל החשמל כדי למנוע את הפעלת המכשיר. הסירו את המנגנון הקפיצי ואת תפס המנעול מן המקרר או נטרלו אותם כדי למנוע מילדים להילכד ולהיחנק בתוך המקרר הישן.

לפני סילוק המקרר הישן, ודאו כי מערכת הקירור לא ניזוקה כדי למנוע דליפה של נוזל הקירור או של שמן מחוץ למקרר. נתונים מדויקים אודות נוזל הקירור שבו נעשה שימוש מופיעים על גבי לוחית הנתונים.

- כבו את המקרר.
- נתקו את המקרר מרשת החשמל.
- חתכו את כבל החשמל.

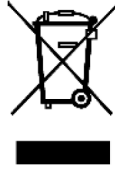
⚠ אזהרה

שקיות ויריעות עשויות מפוליאתילן עלולות לגרום לחנק! אל תאפשרו לילדים לשחק בחומרי האריזה. פנו את חומרי האריזה לנקודת האיסוף למחזור.

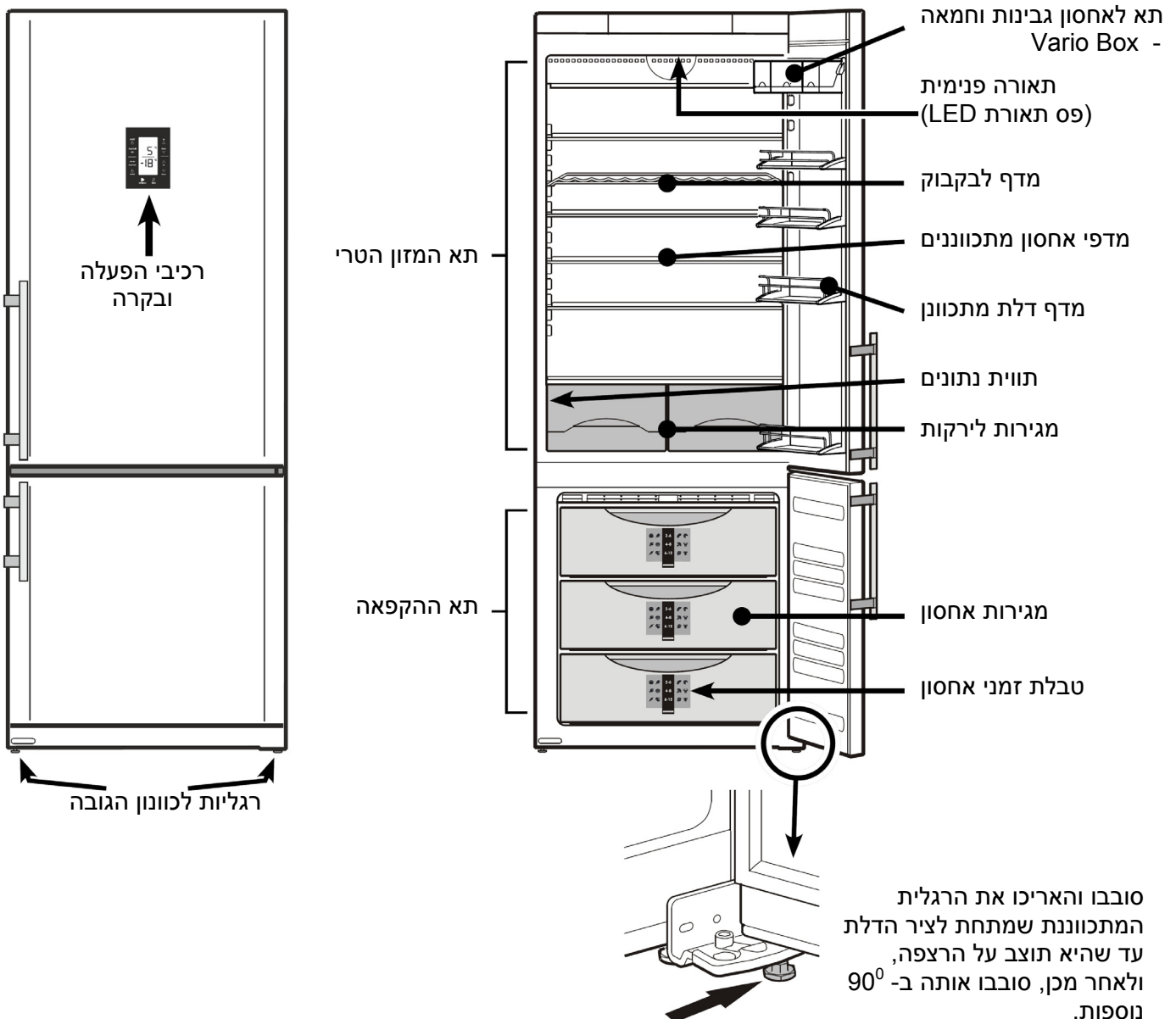
טווח הפעולה של המקרר

- מקרר זה מיועד לקירור מזון בסביבה ביתית או דומה בלבד, כמו למשל,
- במטבחוני צוות, חדרי אירוח (צימרים) עם לינה וארוחת בוקר,
 - אורחים בבתי מלון, מוטלים וצורות אחרות של לינה,
 - בשירותי קייטרינג ושירותי הספקת מזון דומים.

יש להשתמש במקרר זה בסביבה הביתית בלבד. כל שימוש אחר במקרר לא יהיה כלול במסגרת האחריות למוצר. מקרר זה אינו מיועד לאחסון וקירור של תרופות, דם ופולסמה, מרכיבים מעבדתיים או חומרים דומים המסווגים בהתאם להנחיות הדירקטיבה האירופאית 2007/47/EC. שימוש לא נאות במקרר עשוי לגרום לנזק או לקלקול המוצרים המאוחסנים בו. בנוסף לאמור לעיל, מקרר זה אינו מתאים לשימוש באזורים החשופים לאווירה נפיצה.



תיאור המקרר

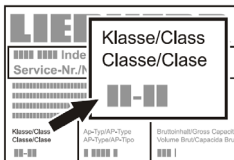


הוראות בטיחות ואזהרות

- כדי למנוע פציעה או נזק למקרר, הפעולות לפירוק האריזה והתקנת המקרר חייבות להיות מבוצעות ע"י שני אנשים.
- במידה והמקרר נפגע בעת ההובלה, צרו מיד קשר עם הספק ואל תחברו את המכשיר לרשת החשמל.
- להבטחת פעולה בטוחה, התקינו וחברו את המקרר כפי שמתואר בחוברת זו.
- במקרה של תקלה, נתקו את המכשיר מרשת החשמל באמצעות הוצאת תקע החשמל מהשקע בקיר.
- בעת ניתוק המקרר מרשת החשמל, משכו בתקע, ולא בכבל החשמל.
- פעולות התיקון והתחזוקה חייבות להיות מבוצעות ע"י מי שהוסמך על יד חברת Liebherr או חברת אלקטרה (עיינו ברשימה שבגב חוברת זו). ביצוע תיקון, טיפול או החלפת כבל החשמל על ידי מי שלא מוסמך לטפל במקרר עלולה להיות מסוכנת למשתמש.
- אם כבל החשמל ניזוק, למניעת סיכונים, החלפתו תבוצע על ידי טכנאי מורשה ומיומן של נותן השרות מטעם אלקטרה.
- מערכת הקירור הסגורה של המקרר מכילה גז קירור דליק לכן, הרחיקו אש גלויה או מקורות אש מהמקרר. כאשר אתם מובילים או מנקים את המקרר, וודאו כי לא נגרם נזק למערכת הקירור. במקרה של נזק, הרחיקו מקורות אש מהמקרר וודאו שהחדר בו מוצב המקרר יהיה מאוורר היטב.
- אל תעמדו על מסד המקרר, המגירות או הדלתות ואל תשתמשו בהם למטרת תמיכה כלשהי.
- מקרר זה ניתן לשימוש בידי ילדים מעל גיל 8 ועל ידי אנשים הלוקים בנכות פיזית, תחושתית או נפשית ו/או חסרי ניסיון וידע, רק במידה והם נמצאים בפיקוח או תודרכו על ידי אדם מבוגר האחראי לביטחונם, והם הבינו את כל הסכנות הכרוכות בתפעול המקרר. אל תאפשרו לילדים לשחק במקרר.
- פעולות ניקוי או תחזוקה של המשתמש לא יבוצעו על ידי ילדים ללא פיקוח של מבוגר.
- הימנעו ממגע של העור עם משטחים קרים או מזון קפוא. הקפידו לחבוש כפפות מבודדות או השתמשו במטליות מבודדות בעת הוצאת מזון קפוא מהמקרר.
- אל תאכלו גלידה, ובמיוחד לא קרחונים או קוביות קרח, מיידי לאחר הוצאתם מתא ההקפאה. סכנה מפני כוויות קור מהטמפרטורה הקרה במיוחד.
- אל תצרכו מזון אשר אוסן זמן רב מידי ופג תוקפו, שכן הוא עלול לגרום להרעלת מזון.
- המקרר תוכנן לקירור, הקפאה, אחסון מזון, והכנת גלידות, ומיועד לשימוש ביתי בלבד. במידה ונעשה במכשיר שימוש מסחרי, יש להקפיד ולפעול על פי כל תקני הבטיחות הקבועים בחוק לגבי שימוש מסחרי.

- אל תאחסנו במקרר חומרי נפץ או תרסיסים המכילים גזים נפיצים כגון בוטאן, פרופאן, פנטאן וכו'. רכיבי החשמל והמיתוג עלולים לגרום להצתת גזים דליקים. תרסיסים אלו מסומנים בדרך כלל בצלמית הלהבה.
- אל תשתמשו במכשירי חשמל בתוך המקרר.
- אל תניחו מכשירים פולטי חום, לדוגמה: תנור מיקרוגל, טוסטר וכד', על גבי המקרר.
- מקרר זה מיועד לשימוש במקומות סגורים. אל תפעילו את המקרר מחוץ לבית או באזורים בהם הוא יהיה חשוף להתזת מים או מקומות לחים.
- רצועות תאורת ה-LED שבמקרר, מיועדות להאיר את החלל הפנימי של המקרר ואינן מתאימות לתאורת החדר.

סיווג אקלימי



מקרר זה מיועד להפעלה בטמפרטורת הסביבה המתאמת להגדרת האקלים שלו. יש להקפיד למקם את המקרר בטמפרטורת הסביבה המתאימה. הסיווג האקלימי של המקרר מצוין בתיבה המתאימה שבלוחית הנתונים המודבקות בתוך המקרר.

סיווג אקלימי	טמפ' הסביבה
SN	+10°C ל- +32°C
N	+16°C ל- +32°C
ST	+16°C ל- +38°C
T	+16°C ל- +43°C
SN-ST	+10°C ל- +38°C
SN-T	+10°C ל- +43°C

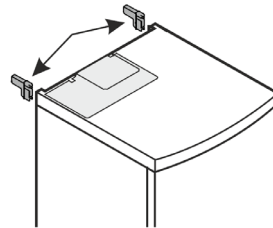
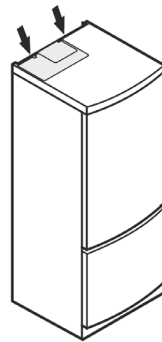
אל תפעילו את המקרר מחוץ לטווח הטמפרטורות המוגדר.

התקנת המקרר

- אל תציבו את המקפיא במקום שבו קיימת קרינה ישירה של השמש או בסמוך לתנור, לרדיאטור או למכשירים דומים.
- הרצפה במקום הצבת המקרר חייבת להיות אופקית ומאוזנת. כדי לקזז הפרשי גובה קלים כלשהם, כווננו את גובה הרגליות המתכווננות באמצעות מפתח ברגים פתוח המסופק עם המקרר.

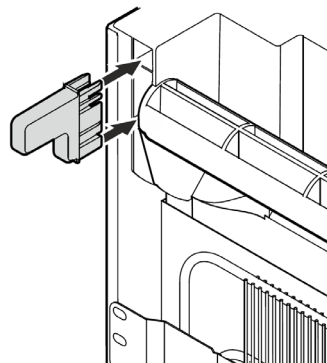
אל תכסו את פתחי האוורור או את רשת האוורור

- אל תניחו על המקרר מוצרים הפולטים חום כמו למשל תנור מיקרוגל, מצנן, וכו'.
- המקרר.
- בכפוף לתקן האירופי EN 378 יש להקיף כי בחדר בו ממוקם המכשיר נפח האוויר יהיה 1 m^3 על כל 8 גרם של הקרר מסוג R600a, כדי למנוע היווצרות של תערובות דליקות של גז / אוויר במקרה של דליפה במערכת הקירור. כמות חומר הקירור שבמכשיר מצינת על גבי לוחית הנתונים שבתוך המקרר.



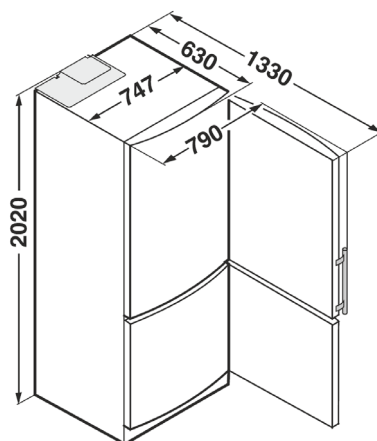
- כדי להבטיח את השגת צריכת האנרגיה המוצהרת, יש להרכיב את מרווחי הקיר המסופקים עם המקרר. מרווחי הקיר מגדילים את העומק הנדרש בכ- 35 מ"מ.

אם לא תשתמשו במפרידי הקיר, פעולת המקרר לא תושפע. עם זאת, צריכת האנרגיה תהיה מעט גבוהה יותר.



התקינו את מפרידי הקיר בפינות השמאלית והימנית העליונות בגב המקרר.

מידות (במ"מ)

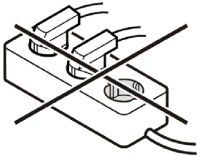


חיבור לרשת החשמל

מקרר זה פועל רק במתח חילופין (AC).

לפני חיבור המקרר לרשת החשמל, וודאו שמתח ההפעלה הנקוב בתווית הנתונים המודבקות בתוך המקרר תואם למתח רשת החשמל בישראל: 230V~50Hz. מיקום תווית הנתונים מצוין בפסקה תיאור המקרר בעמוד 3. שקע החשמל חייב להיות מוארק בהארקה תקנית ומוגן על ידי נתיך שבין 10A ל-16A.

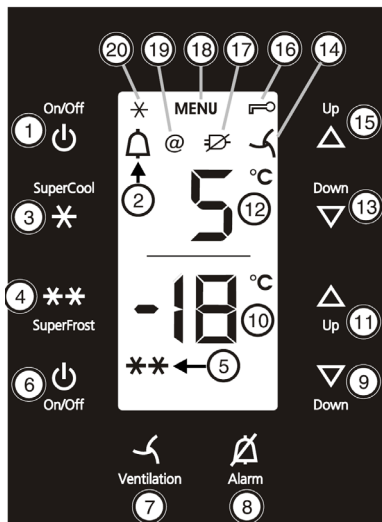
וודאו ששקע החשמל לא יהיה ממוקם מאחורי המקרר והוא יהיה נגיש בקלות לאחר התקנת המקרר.



אל תחברו את המקרר לרשת החשמל באמצעות כבל מאריך או שקע מפלג המיועד לחיבור מכשירי חשמל נוספים.

אל תשתמשו בממירי מתח עצמאיים (המרה של מתח ישיר למתח חילופין, או ממירי מתח מתאים פוטו-וולטיים) או שקעים לחיסכון באנרגיה. התקנים אלו עלולים לפגוע במערכת הבקרה האלקטרונית!

רכיבי ההפעלה והבקרה



- לחצן הפעלה/כיבוי לחצן, תא המזון
- חיווי התרעה
- לחצן קירור מוגבר SuperCool
- לחצן הקפאה מוגברת SuperFrost
- חיווי הקפאה מוגברת SuperFrost
- לחצן הפעלה/כיבוי, תא ההקפאה
- לחצן מאוורר
- לחצן הפעלה/כיבוי צליל התרעה
- לחצן הורדת טמפרטורה, תא ההקפאה
- צג טמפרטורת תא ההקפאה
- לחצן העלאת טמפרטורה, תא ההקפאה
- צג טמפרטורת תא המזון
- לחצן הורדת טמפרטורה, תא המזון
- חיווי המאוורר
- לחצן העלאת טמפרטורה, תא המזון
- חיווי נעילת בטיחות ילדים
- חיווי תקלה באספקת החשמל
- חיווי תפריט < מצב התקנה מופעל (הפעלת נעילת בטיחות ילדים וכיוון בהירות הצג)
- חיווי Net@Home
- חיווי קירור מוגבר SuperCool

הפעלת/כיבוי המקרר

נקו את המקרר לפני הפעלתו בפעם הראשונה (עיינו בפרק "ניקוי המקרר").

להפעלה

לחצו על לחצן ההפעלה/כיבוי ① או ⑥ עד שצג הטמפרטורה יואר.

לכיבוי

לחצו על לחצן ההפעלה/כיבוי ① במשך כ-2 שניות.

הערה: אם אתם מכבים את תא ההקפאה (בלחיצה על לחצן ההפעלה/כיבוי ⑥), המקרר כולו ייכבה.

הגדרת הטמפרטורה

את טמפרטורת תא המזון ואת טמפרטורת תא ההקפאה ניתן להגדיר בנפרד.

הגדרת טמפרטורת תא המזון

להגדרת טמפרטורה חמה יותר < לחצו על לחצן ⑮
להגדרת טמפרטורה קרה יותר > לחצו על לחצן ⑬

הגדרת טמפרטורת תא ההקפאה

להגדרת טמפרטורה חמה יותר < לחצו על לחצן ⑪
להגדרת טמפרטורה קרה יותר > לחצו על לחצן ⑨
- בזמן שאתם מגדירים את הטמפרטורה, הטמפרטורה המוגדרת תהבהב בצג.
- כשאתם לוחצים על לחצני הגדרת הטמפרטורה בפעם הראשונה, הטמפרטורה המוגדרת תופיע בצג.
- באפשרותכם לשנות את ההגדרות במרווחים של 1°C באמצעות לחיצה קצרה לסירוגין על לחצני הגדרת הטמפרטורה.
- כ-5 שניות לאחר הלחיצה האחרונה, תופיע בצג הטמפרטורה הממוצעת בחלל הפנימי.

תחום הטמפרטורות הניתנות לכוונון

בתא המזון: בין 11°C ל- 2°C
בתא ההקפאה: בין 16°C ל- -26°C .

חסכון באנרגיה

- הקפידו על קיום מרווחי אוורור מסביב למקרר. אל תחסמו את פתחי האוורור או רשת האוורור במקרר.
- השאירו תמיד את רשת המאוורר חופשית.
- אל תציבו את המקרר כשהוא חשוף לקרינה ישירה של השמש או ליד תנורי בישול, רדיאטורים, ומקורות חום דומים.
- צריכת האנרגיה של המקרר תלויה בתנאי ההתקנה, כמו למשל, טמפרטורת הסביבה.
- הימנעו מפתיחת הדלת לפרקי זמן ארוכים מדי.
- אחסנו את המזון באופן הגיוני.
- הניחו למזון חם להתקרר לטמפרטורת החדר לפני הכנסתו לתוך המקרר.
- הפשירו מזון בתוך המקרר.
- אם הצטברה שכבת קרח עבה במקרר, הפשירו אותו.
- אם אין בכוונתכם לעשות שימוש ממושך במקרר, רוקנו ונתקו אותו מרשת החשמל.

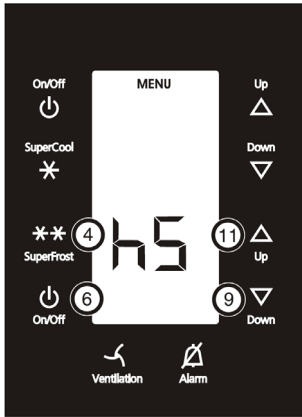
הצטברות אבק מגדילה את צריכת האנרגיה:
- אחת לשנה, הסירו אבק ממערכת הקירור ורשת המעבה (קונדנסר) בגב המקרר באמצעות שואב אבק.

h = בהירות צג הטמפרטורה

תוכלו לכוון את בהירות צג הטמפרטורה ולהתאימה לתאורת החדר בו מוצב המקרר.

כוונון בהירות הצג

בהירות הצג מתכווננת בין $h0$ (לא מואר) לבין $h5$ (בהירות מרבית).



• לחצו על לחצן SuperFrost ④ במשך כ-5 שניות.

• **C** יופיע בצג.

• געו בלחצן העלאת הטמפרטורה ⑪ או הורדת הטמפרטורה ⑨ כדי לבחור ב-**h**.

• לחצו לחיצה קצרה על לחצן SuperFrost ④.

• להבהרת הצג: לחצו על לחצן העלאת הטמפרטורה ⑪.

• לעמעום הצג: לחצו על לחצן הורדת הטמפרטורה ⑨.

• לחצו על לחצן SuperFrost ④.

• הבהירות תתכוון לבהירות החדשה שהוגדרה.

• לחצו על לחצן הפעלת/כיבוי תא ההקפאה ⑥ או המתינו 5 שניות.

נעילת בטיחות ילדים

נעילת בטיחות ילדים מיועדת להגן על המקרר מפני כבוי בטעות או על ידי ילדים המשחקים במקרר.

הפעלת נעילת בטיחות ילדים

• לחצו על לחצן SuperFrost ④ במשך כ-5 שניות.

• **C** יופיע בצג.

• לחצו לחיצה קצרה על לחצן SuperFrost ④ לאישור.

כאשר **C** מופיע בצג:

• להפעלת נעילת בטיחות ילדים, לחצו לחיצה קצרה על לחצן SuperFrost ④.

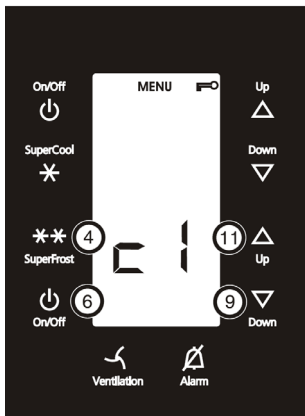
• חיווי הנעילה **C** יואר.
• **C** יבהב בצג.

כאשר **C** מופיע בצג:

• לביטול נעילת בטיחות הילדים, לחצו לחיצה קצרה על לחצן SuperFrost ④.

• חיווי הנעילה **C** יכבה.
• **C** יבהב בצג.

• לחצו על לחצן הפעלת/כיבוי תא ההקפאה ⑥ או המתינו 5 שניות.



צליל התרעה קולי

המקרר מצויד בפעולת התרעה.

צליל התרעת דלת פתוחה

אם דלת המקרר נותרת פתוחה במשך יותר מ-60 שניות, ישמע צליל התרעה קולי. לחצו על לחצן הפעלת/כיבוי צליל התרעה (8) כדי לבטל את צליל התרעה. צליל ההתרעה חוזר למצב המתנה כאשר הדלת נסגרת.

התרעת טמפרטורה חזותית/קולית:


יישמע צליל התרעה כאשר הטמפרטורה בתא ההקפאה מתחממת מדי. חיווי ההתרעה (2) ותצוגת הטמפרטורה יבהבו. לחצו על לחצן הפעלת/כיבוי צליל התרעה (8) כדי לבטל את צליל התרעה. חיווי ההתרעה (2) ותצוגת הטמפרטורה ימשיכו להבהב. חיווי ההתרעה (2) ימשיך להבהב כל עוד הטמפרטורה בתא ההקפאה אינה מספיק קרה.

מצב זה יכול להיגרם מ:

- דלת תא ההקפאה שהושארה פתוחה במשך זמן רב, וכתוצאה מכך אוויר חם מהסביבה חדר לתא ההקפאה;
- הפסקת חשמל ארוכה;
- תקלה במקרר.

בכל מקרה, וודאו שהמזון לא הופשר או התקלקל. אם חיווי ההתרעה אינו כבה, פנו למוקד השרות (עיינו ברשימה שבכריכה האחורית של החוברת).

חיווי הפסקת חשמל

אם נורית חיווי  מוארת בלוח הבקרה, המשמעות לכך היא שטמפרטורת תא ההקפאה התחממה מדי בשעות או בימים האחרונים כתוצאה מהפסקת חשמל.

- לחצו על לחצן הפעלת/כיבוי צליל התרעה (8). <
- הטמפרטורה החמה ביותר שנרשמה בזמן הפסקת החשמל תופיע בצג.

במקרה זה, בדקו את איכות המזון ואת התאמתו לצריכה, והאם הוא התחמם יתר על המידה או אפילו הפשיר.

אל תאכלו מזון שהפשיר!

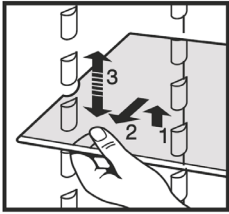
אל תקפאו מחדש מזון שהפשיר!

לחצו שוב על לחצן הפעלת/כיבוי צליל התרעה (8) כדי לבטל את התצוגה.

אביזרים

תוכלו לסדר מחדש את מדפי האחסון כנדרש.

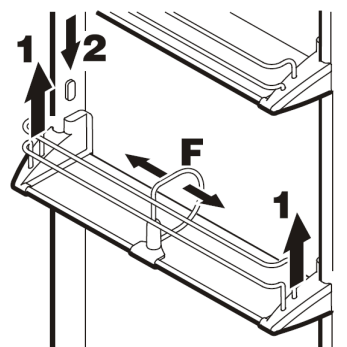
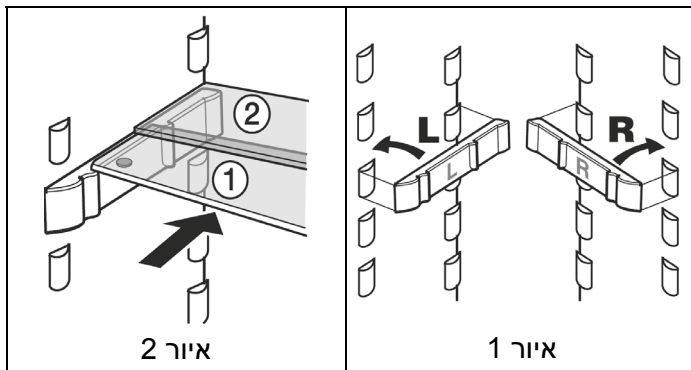
הרימו את מדף הזכוכית, כווננו את המגרעת מעל התומך והעבירו את המדף למיקום גבוה או נמוך יותר.



הניחו את מסילות המדף, איור 1, על התומכים בצד הימני והשמאלי בגובה הרצוי.

הכניסו את מדפי זכוכית (1) ו- (2), כמתואר באיור 2.

אם אתם צריכים לפנות מקום לכלים גבוהים, פשוט החליקו בזהירות את החלק הקדמי של מדף הזכוכית המפוצל מתחת למחצית האחורית, איור 2.



מיקום מחדש את מדפי הדלת

- הרימו אנכית את המדף (1), הרימו והוציאו את החלק הקדמי, ולאחר מכן, הכניסו אותו מחדש בגובה הרצוי, בצעו את השלבים הבאים בסדר פעולות הפוך (2).
- באמצעות העברת תומך הבקבוק F תוכלו להגן על הבקבוקים מפני נפילה בעת פתיחה או סגירה של הדלת.

את תיבות האחסון תוכלו להסיר ולהניחם על השולחן כיחידה אחת.

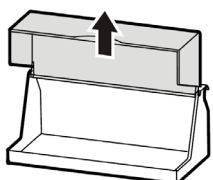
- מיקום מחדש את תיבות האחסון: הרימו והסירו אותם, ולאחר מקמו אותם מחדש במקום הרצוי.

את פס תומך תיבת האחסון ניתן להסיר באמצעות הרמה כלפי מעלה והכנסתו למיקום אחר (לדוגמא, החלפתו עם מדף דלת).

חשוב! יש לסגור את מכסי תיבות האחסון לפני סגירת הדלת - סכנת נזק.

לפירוק המכסה

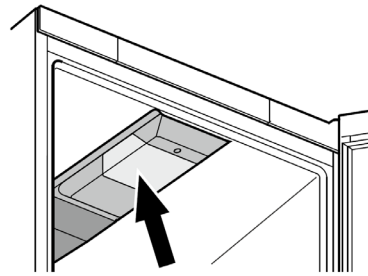
פתחו אותו בזווית של 90°, הרימו והוציאו אותו.



תאורה פנימית (בתא המזון)

התאורה מוארת תמיד כשהדלת נפתחת.

זהירות - עוצמת תאורת ה-LED תואמת לקרינת קרני לייזר בסיווג M1.

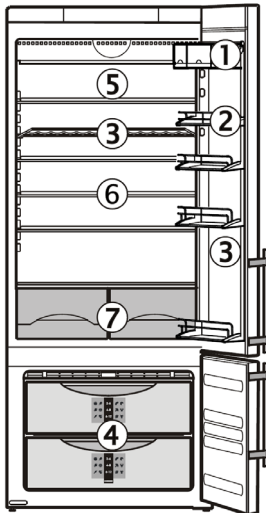


אזהרה

החלפת התאורה הפנימית תבוצע אך ורק באמצעות טכנאי מורשה ומיומן משרות התיקונים המורשה! כאשר מוסר כיסוי התאורה, אל תביטו ישירות לתאורה באמצעות מכשירים אופטיים. עלולה להיגרם פגיעה רצינית לראיה.

קירור

דוגמאות לאחסון מזון



- ① חמאה, גבינות
- ② ביצים, פחיות משקה, שפופרות
- ③ בקבוקים
- ④ מזון קפוא, קוביות קרח
- ⑤ בשר, מוצרי נקניק, מוצרי חלב
- ⑥ דברי מאפה, ארוחות מבושלות, משקאות
- ⑦ פירות, ירקות, סלטים

הערות

- מזון שמדיף או סופג ריחות וטעמים, כמו גם נוזלים, יש לאחסן תמיד בכלים או מיכלים סגורים. מזון עם תכולת אלכוהול גבוהה, יש לאטום היטב ולאחסן בעמידה.
- לאריזת המזון ניתן להשתמש במיכלי פלסטיק לשימוש חוזר, ובמיכלי מתכת, אלומיניום וזכוכית.

קירור מוגבר SuperCool

באמצעות הפעלת פעולת הקירור המוגבר SuperCool תא המזון יעבור למצב קירור מרבי. מומלץ במיוחד להשתמש במצב זה לקירור מהיר של כמויות גדולות של מזון, משקאות, מוצרים טריים או ארוחות.

*** להפעלה:** לחצו לחיצה קצרה על לחצן הקירור המוגבר SuperCool ③ < נורית החיווי ②0 תואר.

SuperCool

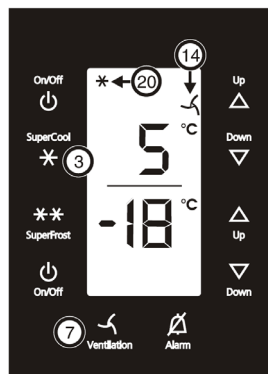
הערה: פעולת הקירור המוגבר SuperCool כבית אוטומטית לאחר כ-6 שעות.

קירור עם מאוורר

כשפעולת הקירור עם מאוורר מופעלת, מחולקת טמפרטורה אחידה בתא המזון. פעולה זו מומלצת:
- בטמפרטורת סביבה גבוהה (כ-33°C או גבוהה יותר),
- כשהלחות באוויר גבוהה (למשל בחודשי הקיץ).

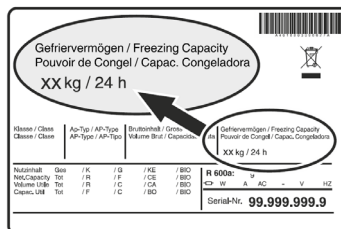
להפעלה

לחצו על לחצן המאוורר ⑦ - חיווי המאוורר ⑭ יואר.

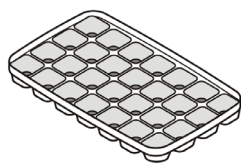


הקפאה

הכמות המרבית של מזון (בק"ג) שניתן להקפיא ב- 24 שעות מופיעה על תווית הנתונים ("יכולת הקפאה המרבית"). מיקום תווית הנתונים מצוין בפסקה **תיאור המקרר בעמוד 3**.



הכנת קוביות קרח



- מלאו את תבנית קוביות הקרח במים.
- הניחו את תבנית קוביות הקרח בתוך תא ההקפאה ואפשרו למים לקפוא.
- את קוביות הקרח תוכלו להוציא באמצעות אחיזת התבנית בשתי הקצוות, הפיכתה כלפי מטה תוך כדי פיתול קל או אחיזתה מספר שניות מתחת למי הברז.

הפשרה

תא המזון

תא המזון מופשר באופן אוטומטי. מי ההפשרה המצטברים בדופן האחורית מתנקזים לתחתית גב המקרר ושם הם מתאדים באופן אוטומטי מחום המדחס.

תא ההקפאה

מערכת הקירור יבש No-Frost מפשירה באופן אוטומטי את המקרר. לחות כלשהי נקלטת בסוללת המאייד, והיא מופשרת במחזוריות. מי ההפשרה מתנקזים לתחתית גב המקרר ושם הם מתאדים באופן אוטומטי מחום המדחס.

ניקוי

לפני הניקוי, כבו תמיד את המקרר, הוציאו את תקע החשמל מהשקע בקיר, ו/או בלוח החשמל הדירתי, הורידו את הנת"ך של קו החשמל המזין את המקרר.

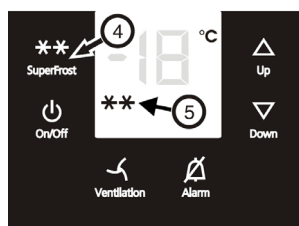
- תחילה נקו לוחות הצד עם תכשיר ניקוי רגיל לנירוסטה. כתוצאה מכך, מרחו את תכשיר הניקוי והטיפול בנירוסטה בצורה אחידה ובכיוון המרקם הטבעי של משטחי הנירוסטה.
- נקו את משטחי הדלת עם מטלית נקייה ורכה. במידת הצורך, לחלחו את המטלית (בתמיסת מים פושרים ונוזל ניקוי עדין). לחלופין, השתמש במטלית מיקרו-פיבר.
- אל תשתמשו בכריות קרצוף, בתכשירי ניקוי חריפים, חומצות או ממסים כימיים העלולים לגרום נזק בלתי הפיך למשטחי המקרר.
- נקו את החלל הפנימי ואת האביזרים בתמיסת מים פושרים ונוזל ניקוי עדין.

כדי למנוע נזקי גוף ורכוש, אל תשתמשו במכשירי ניקוי בקיטור או אדים.

- ודאו שמי הניקוי לא יחדרו לתוך הרכיבים החשמליים או רשת האוורור.
- ייבשו היטב במטלית את כל החלקים והאביזרים.
- אל תגרמו נזק או תסירו את תווית הנתונים שבתוך המקרר. התווית חשובה מאד למטרות שירות.

הקפאה המוגברת SuperFrost

באמצעות הפעלת פעולת ההקפאה המוגברת SuperFrost תא ההקפאה יעבור למצב הקפאה מרבי כדי להקפיא מהר ככל שניתן את ליבת המזון הטרי.



- לחצו על לחצן ההקפאה המוגברת SuperFrost (4) - חיווי ההקפאה המוגברת (5) יואר.

לכמויות קטנות של מזון קפוא הפעילו את ההקפאה המוגברת SuperFrost 6 שעות מראש.

להקפאת הקיבולת המרבית (עיינו ב- "יכולת הקפאה המרבית" שעל גבי תווית הנתונים) הפעילו את ההקפאה המרבית 24 שעות מראש.

- לאחר מכן, הכניסו את המזון הטרי לתוך תא ההקפאה. פעולת ההקפאה המוגברת SuperFrost כבית באופן אוטומטי. בהתאם לכמות המזון המאוחסנת בתא ההקפאה. ההקפאה המהירה תפעל בין 30 ל- 65 שעות.

אין צורך להפעיל את ההקפאה המוגברת SuperFrost:

- בעת הכנסת מזון קפוא לתוך תא ההקפאה;
- כאשר אתם מקפאים עד כ- 2 ק"ג מזון טרי מדי יום.

הערות לגבי הקפאת מזון

- אחסנו תמיד יחד פריטי מזון זהים.
- ארזו את המזון אותו אתם עומדים להקפיא בכמויות המתאימות להרגלי הצריכה שלכם. כדי להבטיח שהמזון יקפא לחלוטין, אל תאחסנו בכל אריזה מעבר לכמויות הבאות: פירות וירקות: עד 1 ק"ג, בשר: עד 2.5 ק"ג.
- ארזו מזון קפוא בשקיות אריזה תקינות או באריזות פלסטיק לשימוש חוזר, במיכלי מתכת או אלומיניום.
- אל תאפשרו למזון טרי העומד לפני הקפאה לבוא במגע עם מזון שכבר קפא. שמרו על האריזות יבשות כדי למנוע מהם להידבק האחת לשנייה.
- רשמו את התאריך ואת התכולה על האריזה, ואל תעברו על זמן ההקפאה המרבי למזון.
- אל תקפואו בקבוקים ופחיות המכילים משקאות מוגזים שכן הם עלולים להתפוצץ.
- הוציאו רק את כמות המזון אותו ברצונכם להפשיר ולצרוך. השתמשו במזון מופשר המיועד לבישול או צריכה, מהר ככל שניתן.

תוכלו להפשיר מזון קפוא בדרכים הבאות:

- בתנור עם מאוורר (טורבו),
- תנור מיקרוגל,
- בטמפרטורת החדר,
- במקרר: הקורר המשתחרר מהמזון הקפוא יסייע לקרר את המזון בתא המזון.

אתור תקלות

המקרר שלכם מיועד לשימוש ארוך ולפעולה אמינה. אם בכל זאת נגרמת תקלה במהלך השימוש, בדקו אם היא נובעת מהפעלה שגויה. שימו לב כי גם במהלך תקופת האחריות כל עלויות התיקון בגין תקלות שנגרמו כתוצאה משימוש שלא בהתאם להוראות הפעלה, יחויבו בתשלום.
לפני הפנייה לשרות התיקונים, בצעו את הבדיקות הבאות:

המקרר אינו פועל:

- האם המקרר מופעל?
- האם תקע החשמל מוכנס כראוי לשקע בקיר?
- האם כבל החשמל לא נפגע?

רעשים הנשמעים בעת הפעולה:

- האם המקרר מוצב בחוזקה על הרצפה?
- האם המקרר גורם לרעידים או חפצים סמוכים לרטוט? קחו לתשומת לבכם כי לא ניתן להימנע מרעשים הנגרמים על ידי מעגל הקירור.

הטמפרטורה לא מספיק קרה:

- האם הוגדרה הטמפרטורה הנכונה (עיינו בסעיף "הגדרת הטמפרטורה")?
- האם כמויות עודפות של מזון טרי הוכנסו למקרר?
- האם מדחום נפרד מראה קריאה נכונה?
- האם מערכת האוורור פועלת כראוי?
- האם המכשיר מוצב קרוב מדי למקור חום?

הצבת המקרר בריהוט המטבח

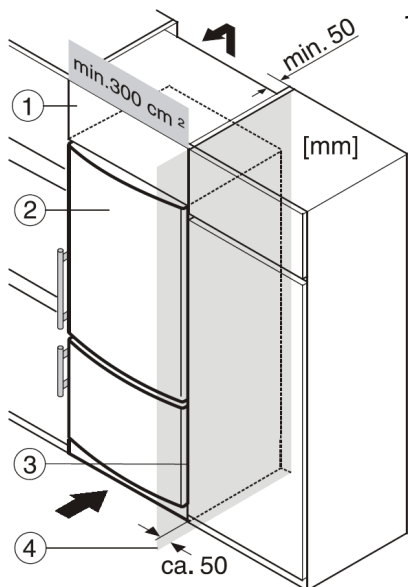
כדי להתאים את גובה המקרר לרהיטים שמסביב, תוכלו להוסיף יחידה עליונה ①.

השאירו מרווח של לפחות 50 מ"מ בגב המקרר ובדפנות המקרר כדי לאפשר אוורור נאות. שטח אוורור

הפנוי מעל לתקרת המקרר חייב לפחות 300 ס"מ².

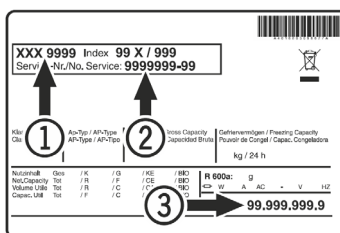
ככל שהשטח יהיה גדול יותר כך פעולת המקרר תהיה חסכונית יותר.

כאשר תציבו את המכשיר בסמוך לקיר ④, עליכם לשמור על מרווח של לפחות 50 מ"מ מצירי המקרר והקיר (מיועד לאפשר מרווח פתיחה לידיות).



- ① יחידה עליונה
- ② המקרר
- ③ יחידות הצד של רהיטי המטבח
- ④ קיר צד

אם אירעה תקלה שאינה מופיעה ברשימה דלעיל, ו/או לא תצליחו לאתר אותה בכוחות עצמכם, פנו למוקד שרות אלקטרה (עיינו ברשימה שבכריכה האחורית של החוברת) ומסרו למוקדנית את סוג המוצר ①, את מספר השירות ② ואת מספר המקרר ③ כפי שמצוין בתווית הנתונים.



מיקום תווית הנתונים מוצג בפרק **תיאור המקרר** בעמוד 3.

כיבוי המקרר שלכם

אם אין בכוונתכם להשתמש תקופה ממושכת במקרר, כבו אותו ונתקו אותו מרשת החשמל באמצעות הוצאת תקע החשמל מהשקע בקיר, ו/או הורדת הנתיך המזין את המקרר בלוח החשמל ה'דירת'.

נקו את המקרר והשאירו את הדלתות פתוחות כדי למנוע היווצרות ריחות לא נעימים.

המכשיר עומד בתקני הבטיחות הרלוונטיים והנחיות הנציבות האירופית 2006/95/EC. ו- 2004/108/EC.

LIEBHERR

שרות לאחר המכירה

מוקד שרות ארצי טל' 073-2625601
כתובתנו באינטרנט: <http://www.electra-trade.co.il>

לקוחות נכבדים,
החברה שומרת לעצמה זכות לשנות את המפרטים המצויים בהוראות ההפעלה ללא מתן הודעה מוקדמת, ומבלי שתחול עליה חבות כל שהיא עקב כך.

יבוא ושייוק
אלקטרה 

רח' שמעון ישראלי 3, א.ת. חדש, ראשון לציון, מיקוד 75143, טל' 03-9633030