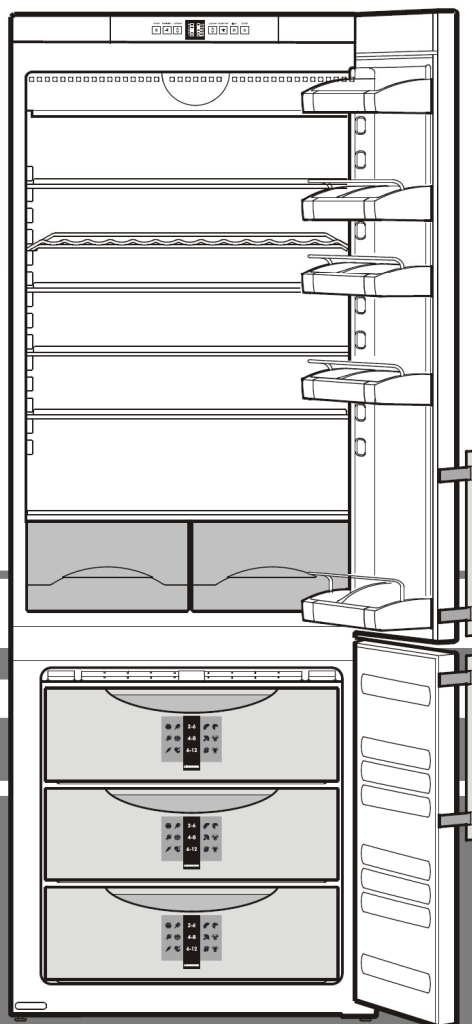


LIEBHERR

הוראות הפעלה למקרר-מקפיא משולב

דגם: CN/CNesf 5113CN



7081 223-00

CN 5113 808

יבוא ושיווק
אמקטרה 

תוכן העניינים

- הנחיות לסילוק חומרי האריזה והמקרר הישן, מבנה המקרר, טווח הפעולה של המקרר, הוראות בטיחות ואזהרות. 2
- הצבת המקרר, מידות, חיבור לרשת החשמל, בקרי ההפעלה והבקרה, הפעלת/כיבוי המקרר, כיוון הטמפרטורה, לחצן הפעלת/כיבוי צליל התראה. 3
- אביזרים, קירור, קירור עם מאוורר, תאורה פנימית. 4
- הקפאה, הקפאה מוגברת, הכנת קוביות קרח, טבלת הקפאה, אוגרי קור, הערות לגבי הקפאה ואחסון, ניקוי. 5
- פעולה לא תקינה, הצבת המקרר בריהוט המטבח, הפסקת פעולת המקרר, שינוי כיוון פתיחת הדלת. 6
- תחנות שירות ברחבי הארץ. בגב החוברת

טווח הפעולה של המקרר

- המכשיר מיועד לקירור ואחסון מזון לשימוש ביתי בלבד. במקרה של שימוש מסחרי, יש להפעילו בהתאם לתקנות הבטיחות הרלוונטיות לאופי השימוש בו.
- מקרר זה אינו מיועד לאחסון וקירור של תרופות, דם ופולסמה, מרכיבים מעבדתיים או חומרים דומים המסווגים בהתאם להנחיות הדיקטיבה האירופאית 2007/47/EC.
- שימוש לא נאות המקרר עשוי לגרום לנזק או לקלקול המוצרים המאוחסנים בו.
- בנוסף לאמור לעיל, מקרר זה אינו מתאים לשימוש באזורים החשופים לאווירה נפוצה.

הוראות בטיחות ואזהרות

- כדי למנוע פגיעה או נזק למכשיר, הפעולות לפירוק האריזה והתקנת המקרר חייבת להיות מבוצעת ע"י שני אנשים.
- במידה והמקרר נפגע בעת ההובלה, צרו מיד קשר עם הספק ואל תחברו את המכשיר לרשת החשמל.
- להבטחת פעולה בטוחה, התקינו וחברו את המקרר כפי שמתואר בחוברת זו.
- במקרה של תקלה, נתקו את המכשיר מרשת החשמל באמצעות הוצאת תקע החשמל מהשקע בקיר
- בעת ניתוק המקרר מרשת החשמל, משכו בתקע, ולא בכבל החשמל.
- פעולות התיקון והתחזוקה חייבות להיות מבוצעות ע"י מי שהוסמך על יד חברת Libherr או חברת אלקטרה (עיינו ברשימה שבגב חוברת זו). ביצוע תיקון, טיפול או החלפת כבל החשמל על ידי מי שלא מוסמך לטפל במקרר עלולה להיות מסוכנת למשתמש.
- מערכת הקירור הסגורה של המקרר מכילה גז קירור דליק לכן, הרחיקו אש גלויה או מקורות אש מהמקרר. כאשר אתם מובילים או מנקים את המקרר, וודאו כי לא נגרם נזק למערכת הקירור. במקרה של נזק, וודאו הרחיקו מקורות אש מהמקרר וודאו שהחדר בו מוצב המקרר יהיה מאוורר היטב. אל תעמדו על מסד המקרר, המגירות או הדלתות ואל תשתמשו בהם למטרת תמיכה כלשהי.
- אל תניחו לילדים לשחק במקרר, ואל תאפשרו להם לשבת במגירות או להתנדנד על הדלת.
- אל תאכלו גלידה, ובמיוחד לא קרחונים קרח או קוביות קרח, מייד לאחר הוצאתם מתא המקפא מכיוון שקיימת סכנה לכוויות קור מהטמפרטורה הקרה במיוחד.
- אל תצרכו מזון אשר אוחסן זמן רב מידי ופג תוקפו, שכן הוא עלול לגרום להרעלת מזון.
- המקרר תוכנן לקירור, הקפאה ואחסון מזון, ולהכנת גלידה ומיועד לשימוש ביתי בלבד. במידה ונעשה במכשיר שימוש מסחרי, יש להקפיד ולפעול על פי כל תקני הבטיחות הקבועים בחוק לגבי שימוש מסחרי.
- אל תאחסנו במקרר חומרי נפץ או תרסיסים המכילים גזים נפיצים כגון בוטאן, פרופאן, פנטאן וכו'. רכיבי החשמל והמיתוג עלולים לגרום להצתת גזים דליקים. תרסיסים אלו מסומנים בדרך כלל בצלמית הלהבה.
- אל תשתמשו במכשירי חשמל בתוך המקרר.

הנחיות לסילוק חומרי האריזה והמקרר הישן

• הרחיקו את חומרי האריזה מהישג ידם של ילדים - יריעות פולטין ושקיות אריזה עלולות לגרום לחנק!

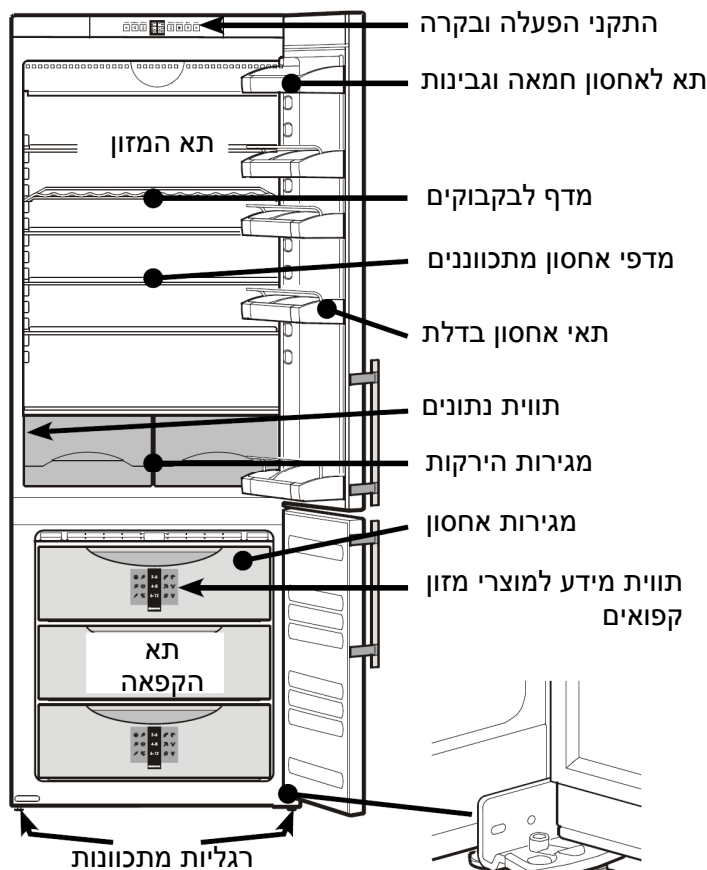
- אנה סלקו את חומרי האריזה לנקודת האיסוף בהתאם לחוקי העזר ברשות המקומית במקום מגורכם.

המקרר הישן שלכם: כולל חומרים הניתנים לשימוש חוזר ולכן אין לסלקו כפסולת ביתית רגילה.



- יש להוציא את המקרר מכלל פעולה: נתקו את התקע וחתכו את כבל החשמל. הסירו את המנגנון הקפיצי ואת תפס המנעול מהמקרר כדי למנוע מילדים להילכד ולהיחנק בתוך המקרר הישן.
- לפני סילוק המכשיר הישן ודאו כי מערכת הקירור לא ניזוקה.
- מידע לגבי חומר הקירור נמצא בתווית הנתונים.
- את המקרר שיצא משימוש יש לסלק בהתאם לתקנות המשרד לאיכות הסביבה.

מבנה המקרר



סובבו את הרגליות עד שהרגליות יוצבו על הרצפה וסובבו אותם מעט כדי שהמקרר יוצב בזווית שמעבר ל-90°.

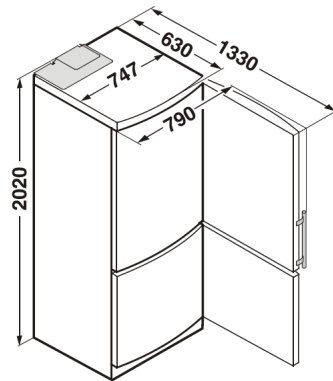
סיווג אקלימי

- מקרר זה מתוכנן לפעולה בטמפרטורת סביבה המתאימה לדירוג אקלים טרופי ומיועד לפעולה בטמפרטורת סביבה שבין 18°+ ו-43° מעלות צלסיוס. אל תעברו את מגבלות הטמפרטורה.

הצבת המקרר

- הימנעו מלהציב את המקרר במקום בו הוא יהיה חשוף לקרני השמש או בסמוך לכיריים, רדיאטור או מקורות חום דומים.
- הציבו את המקרר על רצפה ישרה ומאוזנת. כדי לאזן ולפלוס את המקרר כווננו את גובה הרגליות המתכווננות במקרר במפתח הפתוח המסופק עם המקרר. תוכלו להציב את המקרר כך שהגב שלו יופנה כלפי הקיר.
- אל תחסמו את רשתות האוורור. וודאו כי קיים מרווח אוורור מספיק והאווריר זורם בחופשיות.
- אל תציבו מכשירים הפולטים חום, כגון תנור מיקרוגל, מצנם, קומקום חשמלי וכו', על גבי המקרר.
- תקני הבטיחות של השוק האירופאי EN 378 והתקן הישראלי הרלוונטי קובעים כי על החדר בו אתם מציבים את המקרר חייב להיות בנפח של 1 מטר³ על כל 8 גרם של גז הקירור מסוג R600a שבמערכת הקירור של המקרר, כדי למנוע במקרה של נזילה ממערכת הקירור, הצטברות של תערובת גז/אווריר נפיצה בחדר בו מוצב המקרר. כמות נזל הקירור במקרר מופיעה בתווית הנתונים שבתוך המקרר.

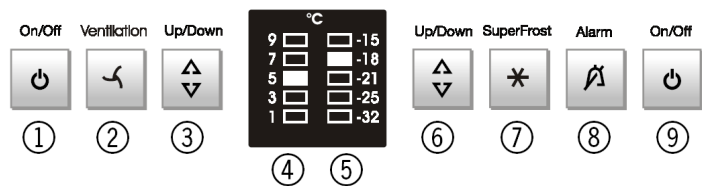
מידות (ב"מ)



חיבור המקרר לרשת החשמל

לפני חיבור המקרר לרשת החשמל, וודאו שמתח ההפעלה המופיע בתווית הנתונים תואם למתח רשת החשמל בארץ: 220V - 50Hz, תווית הנתונים מודבקת בדופן שמאל במקרר. **שקע החשמל המזין את המקרר חייב להיות מוארק בהארכה תקנית ומוגן בנתיך של 10 אמפר לפחות.** מומלץ לחבר את המקרר לקו חשמל המוגן במפסק זרם דלף נגד התחשמלות (מגן פחת) בזרם דלף של 30mA. וודאו ששקע החשמל המזין את המקרר יהיה נגיש בכל עת. הימנעו מחיבור המקרר באמצעות כבל מאריך או שקע מפצל.

בקרי ההפעלה והבקרה



- | | | | | | | | | |
|---|---|---|---|---|---|---|---|---|
| 1 | 2 | 3 | 4 | 5 | 6 | 7 | 8 | 9 |
| 1 | 2 | 3 | 4 | 5 | 6 | 7 | 8 | 9 |
| 1 | 2 | 3 | 4 | 5 | 6 | 7 | 8 | 9 |
| 1 | 2 | 3 | 4 | 5 | 6 | 7 | 8 | 9 |

הפעלת/כיבוי המקרר

מומלץ לנקות את המקרר לפני הפעלתו בפעם הראשונה (עיינו בפרק "ניקוי המקרר").

הפעלת המקרר

לחצו על לחצן ההפעלה/כיבוי 1 של תא המזון.
לחצו על לחצן ההפעלה/כיבוי 9 של תא ההקפאה.

כיבוי המקרר

לחצו כשתי שניות על לחצן ההפעלה/כיבוי.

כיוון הטמפרטורה

את הטמפרטורה בתא המזון ובתא ההקפאה ניתן לכוון בנפרד.

כיוון הטמפרטורה של תא המזון:

לחצו על לחצן מעלה/מטה 3 ובצג הטמפרטורה 4 יופיע הערך הנמוך הבא של הטמפרטורה. המשיכו ללחוץ על לחצן מעלה/מטה 3 עד שהערך הרצוי יופיע בצג.

כיוון הטמפרטורה של תא ההקפאה:

לחצו על לחצן מעלה/מטה 6 ובצג הטמפרטורה 5 יופיע הערך הנמוך הבא של הטמפרטורה.

הערה

לאחר פרק זמן מסוים, הטמפרטורה בחלל הפנימי תגיע לטמפרטורה שהוגדרה.

לחצן הפעלת/כיבוי צליל התראה

מקרר זה מצויד בפעולת התרעה באמצעות צליל התרעה אקוסטי.

צליל התרעה דלת פתוחה

צליל התראה זה נשמע כאשר הדלת נשארת פתוחה מעל 60 שניות. לחצו על לחצן הפעלת/כיבוי צליל ההתרעה כדי לכבות את צליל ההתרעה. מערכת ההתרעה חוזרת באופן אוטומטי למצב המתנה כשהדלת נסגרת.

צליל/חיווי התרעה טמפרטורה

כשהטמפרטורה התא ההקפאה מתחממת יותר על המידה, יישמע צליל התרעה ונורית החיווי בלחצן הפעלת/כיבוי צליל ההתרעה תהבהב.

לחצו על לחצן ההפעלה/כיבוי של צליל ההתרעה כדי לבטל את אזעקת ההתרעה. נורית החיווי בלחצן תפסיק להבהב ותידלק בקביעות. נורית החיווי בלחצן תכבה כאשר הטמפרטורה תקרר ותגיע לטמפרטורה מספיק קרה.

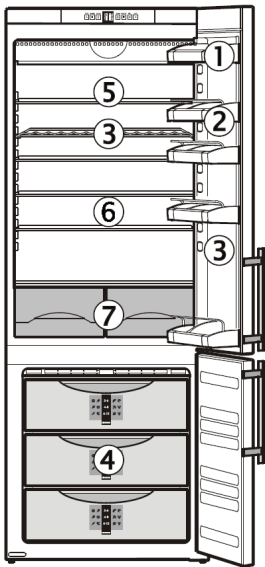
מצב זה יכול להיגרם בעקבות:

- הכנסת מזון חם וטרי לתוך המקפוא;
- כניסת כמות גדולה מדי של אוויר חם בעת פתיחת הדלת בתא ההקפאה לעתים תכופות ולפרקי זמן ארוכים מדי;
- הפסקת חשמל ארוכה;
- תקלה במקרר.

במקרה זה, וודאו שהמזון לא הפשיר או התקלקל. אם נורית החיווי בלחצן ההפעלה/כיבוי של צליל ההתרעה אינה כבוי, פנו לתחנת השרות הקרובה למקום מגורכם (עיינו בפרק: "תחזוקה - פעולה לא תקינה").



8



קירור

דוגמאות לאחסון

- ① חמאה, גבינה
- ② ביצים, פחיות, שפופרות
- ③ בקבוקים
- ④ מזון קפוא, קוביות קרח
- ⑤ בשר, נקניקים, מוצרי חלב
- ⑥ דברי מאפה, ארוחות מבושלות, משקאות
- ⑦ פירות, ירקות, סלטים

הערות

- אחסנו מזון הנוטה לספוג או להדיף ריחות ונוזלים כשהוא מכוסה או בתוך מכלים.
- בקבוקים המכילים אלכוהול בתכולת אחוזים גבוהה, אטמו ואחסנו במאונך.
- תוכלו לאחסן פירות, ירקות וסלטים טריים בתא הירקות לא ארוזים.
- תוכלו להשתמש באריזות ניילון משומשות, רידיי אלומיניום, מיכלי אלומיניום וזכוכית כדי לאחסן מזון במקרר.
- אפשרו למזון חם להתקרר לטמפרטורת החדר לפני הכנסתו למקרר.

קירור עם מאוורר

כשמופעל מאוורר הקירור, אוויר בטמפרטורה אחידה יתפזר בחלל הפנימי של תא המזון. פעולה זו מומלצת:
 - בטמפרטורת סביבה גבוהה (כ- 30°C או גבוהה יותר),
 - הלחות באוויר גבוהה (למשל, בתקופת הקיץ).

הפעלה

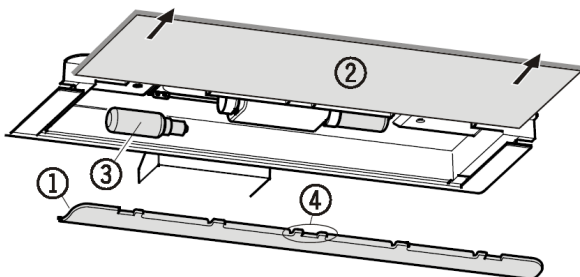
לחצו על לחצן המאוורר ② - נורית החיווי בלחצן תידלק.

תאורה פנימית

נתוני הנורה: צריכת הספק מרבית של 25W (אל תשתמשו בנורת תאורה בהספק הגבוה מ-25W), המיועדת למתח של 230V, ותבריג: E14.

להחלפת נורת התאורה:

- נתקו את המקרר מרשת החשמל, או הורידו את הנתך של קו החשמל המזין את המקרר.**
- להסרת הכיסוי ①: הכניסו את האצבע מעבר לכיסוי והפרידו אותו.
 - משכו את לוח הזכוכית ②.
 - החליפו את הנורה ③.
 - החליקו חזרה פנימה את לוח הזכוכית.
 - חברו חזרה את הכיסוי: חברו אותו בצד הימני והשמאלי וודאו שהוא האמצעי ④ אוחד את לוח הזכוכית.



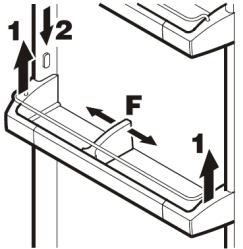
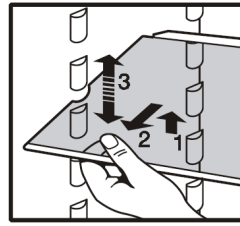
אביזרים

תוכלו לארגן מחדש את מדפי האחסון כנדרש.

הרימו את מדף הזכוכית, משכו אותו החוצה עד מעבר לתומך והוציאו אותו בהטיה כלפי מעלה ומטה. התקינו את המדף במפלס הגובה הרצוי.

מיקום מחדש של מדפי הדלת

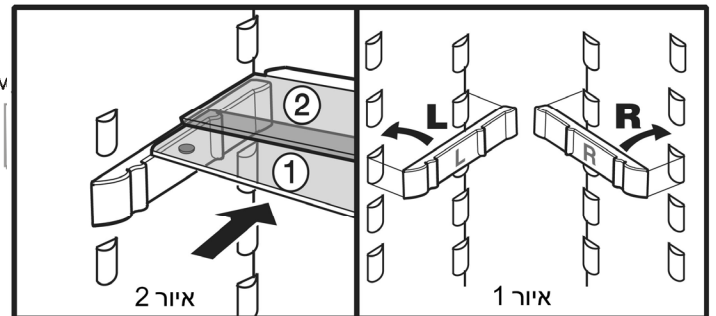
- הרימו כלפי מעלה את מדף הדלת (1), ולאחר מכן הרימו את החלק הקדמי והוציאו את המדף. התקינו את המדף בגובה הרצוי, בסדר פעולות הפוך (2).
- בהזזת תומך הבקבוקים F, תוכלו להגן על בקבוקים מנפילה בעת פתיחת או סגירת הדלת.



מקמו את מסילות המדפים המסופקים עם המקרר (איור 1) בגובה הרצוי על התומכים בדופן הימנית ובדופן השמאלית הימני והשמאלי

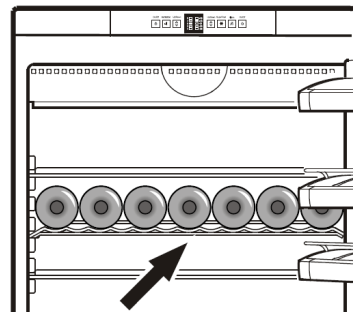
הכניסו את מדפי הזכוכית ① ו- ② כמתואר באיור 2. לוח הזכוכית ② והמעצור חייבים להיות ממוקמים בחלק האחורי.

אם תרצו ליצור מקום אחסון לכלים גבוהים, פשוט החליקו בזהירות את החצי הקדמי של מדף הזכוכית החצוי מתחת לחצי האחורי של מדף הזכוכית החצוי (איור 2).



מדף רשת לבקבוקים

מדף רשת לאחסון בקבוקים מיועד לשימוש כמשטח אחסון נוסף לקירור בקבוקי משקאות.



הערות לגבי הקפאה ואחסון

- ארזו את המזון אותו אתם עומדים להקפיא בכמויות המתאימות להרגלי הצריכה שלכם. כדי להבטיח שהמזון יקפא לחלוטין, אל תאחסנו בכל אריזה מעבר לכמויות הבאות: פירות וירקות: עד 1 ק"ג, בשר: עד 2.5 ק"ג.
- אל תאפשרו למזון טרי העומד לפני הקפאה לבוא במגע עם מזון שכבר קפא. שמרו על האריזות יבשות כדי למנוע מהם להידבק האחת לשנייה.
- רשמו את התאריך ואת התכולה על האריזה ועל תעברו על זמן ההקפאה המרבי למזון.
- אל תקפיאו בקבוקים ופחיות המכילים משקאות מוגזים שכן הם עלולים להתפוצץ.
- הוציאו רק את כמות המזון אותו ברצונכם להפשיר ולצרוך. השתמשו במזון מופשר המיועד לבישול או צריכה, מהר ככל שניתן.
- **תוכלו להפשיר מזון קפוא בדרכים הבאות:** בתנור עם מאוורר (טורבו), בתנור מיקרוגל, בטמפרטורת החדר ובמקרר.

הפשרה

תא המזון

תא הקירור מופשר באופן אוטומטי. המים המצטברים על הקיר האחורי מתנקזים למיכל האידיוי בגב המקרר ומתאדים באופן אוטומטי מחום המדחס. וודאו כי מים יכולים לזרום בחופשיות דרך פתח הניקוז שבקיר האחורי (החץ באיור).

תא ההקפאה

מערכת קירור יבש No-Frost מפשירה את המקרר באופן הלחות החודרת לתא ההקפאה קופאת ומצטברת על סוללת הקירור. הקרח מופשר ומנוקז במחזוריות (מחזור הפשרה) מדי מספר שעות לקצרת האידיוי שעל המדחס.

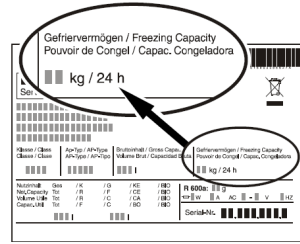
ניקוי

נתקו את המקרר מרשת החשמל לפני תחילת פעולות הניקוי. הוציאו את תקע החשמל מהשקע בקיר, או הורידו את המפסק שלוח החשמל הראשי, המזין את קו החשמל למקרר.

- תחילה נקו את המשטחים החיצוניים של המקרר באמצעות תכשיר ניקוי לפלדת אל-חלד. מרחו את התכשיר באחיזות בכיוון המרקם הטבוע על גבי המשטחים, נגבו והבריכו.
- את משטחי הדלתות נקו במטלית רכה לחה. במקרה הצורך השתמשו בתמיסת מים פושרים ומעט נוזל כלים עדין.
- אל תשתמשו בחומרים שורטים, בחומצות לניקוי או בתמיסות כימיות.
- את המשטחים הפנימיים ואת האביזרים בתמיסת מים פושרים ומעט נוזל כלים עדין.

אל תשתמשו במכשירי ניקוי באדים בשל הסכנה לפציעה או לנזק.

- וודאו כי מי הניקוי לא חודרים לרכיבים חשמליים או לרשתות האוורור.
- יבשו את כל החלקים במטלית רכה ויבשה.
- הסירו אבק מיחידת הקירור והמעבה (קונדנסור) – רשת המתכת שבגב המקרר – לפחות פעם בשנה.
- אל תפגעו או תסירו את תווית הנתונים המודבקת בתוך המקרר. היא חשובה מאוד למטרות שירות.



הקפאה

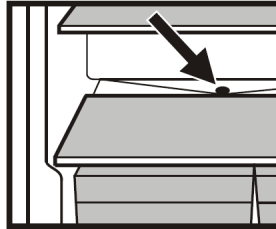
כמות המזון המרבית אותה ניתן להקפיא במשך 24 שעות ("Freezing Capacity") מופיעה בתווית הנתונים.

תכונת הקפאה מוגברת Superfrost

- יש באפשרותכם להאיץ את הקפאת המזון באמצעות תכונת ההקפאה המוגברת Superfrost ובכך להבטיח שמירה על הערכים התזונתיים, המרקם וטעם המזון.
- לחצו על מקש הקפאה מוגברת Superfrost ⑦ עד שנוירת החיווי תידלק.
- המתינו כ- 24 שעות.
- הכניסו מזון טרי לתא ההקפאה.
- תכונת ההקפאה המוגברת כבית באופן אוטומטי לאחר כ- 65 שעות.

אין צורך להפעיל את תכונת ההקפאה המוגברת:

- בעת הכנסת מזון קפוא למקרר.
- כאשר תקפיאו עד ל- 1 ק"ג מזון טרי בכל יום.



הכנת קוביות קרח

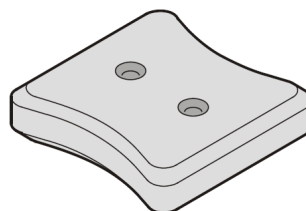
- מלאו את תבנית קוביות הקרח במים.
- הניחו את תבנית קוביות הקרח בתוך תא ההקפאה ואפשרו למים לקפוא.
- את קוביות הקרח תוכלו להוציא באמצעות אחיזת התבנית בשתי הקצוות, הפיכתה כלפי מטה תוך כדי פיתול קל או אחיזתה מספר שניות מתחת למי הברז.

טבלת הקפאה

טבלת ההקפאה מציגת את המזון הקפוא ואת משך הזמן (בחודשים) שניתן להקפיא אותו בבטחה. פרקי הזמן המומלצים המופיעים מיועדים למידע בלבד. הנחיות מפורטות מופיעות על גבי אריזות המוצרים הקפואים. זמני האחסון בהקפאה תלויים באיכות המזון, בתהליך העיבוד והכנה שהמזון עבר לפני ההקפאה, ודרישות האיכות הייחודיות שלכם. הערכים הנמוכים מיועדים תמיד למזון המכיל אחוזי שומן גבוהים.

אוגרי קור

אוגרי הקור מונעים מהטמפרטורה בתא ההקפאה להתחמם מהר מדי במקרה של הפסקת חשמל, ובכך לשמור על איכות המזון.

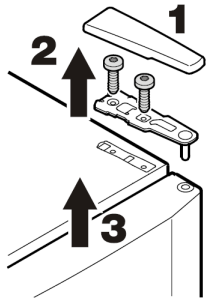


המקרר עומד בדרישות תקני הבטיחות האירופאים 2004/108/EC ו-2006/95/EC, והתקן הישראלי ת"י 721.

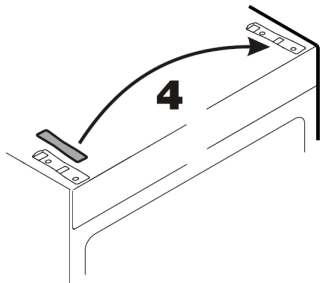
שינוי כיוון פתיחת הדלתות

במידת הצורך ניתן לשנות את כיוון פתיחת הדלתות. פעולה זו חייבת להיות מבוצעת על ידי טכנאי מורשה ומיומן.

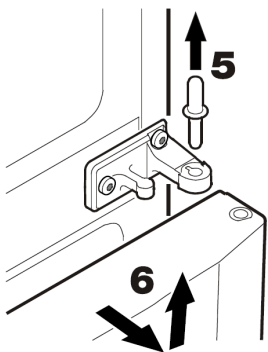
הפעולות לשינוי כיוון פתיחת הדלתות חייבות להתבצע על ידי שני אנשים.



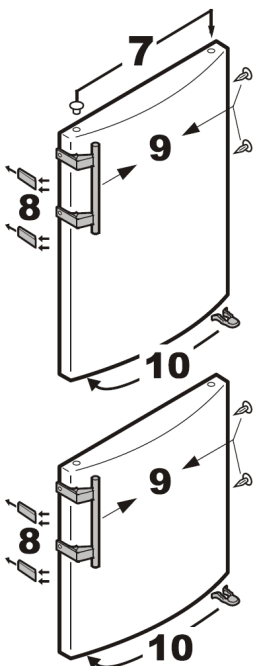
1. הסירו את הכיסוי.
2. הבריגו החוצה את תומך הציר.
3. הסירו את הדלת התחתונה.



4. העבירו את לוחית הכיסוי לצד הנגדי.



5. משכו החוצה את פין הציר האמצעי.
6. הסירו את הדלת התחתונה.



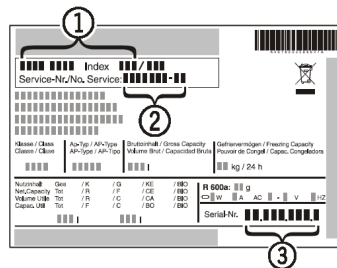
7. העבירו את הפקק.
8. הפעילו כוח, שחררו מקדימה את הלוחיות והחליקו אותן החוצה.
9. העבירו את ידידות הדלת ואת הפקקים לצד הנגדי.
10. העבירו את התפס הקפיצי לצד הנגדי.

פעולה לא תקינה

כשתגלה פעולה לא תקינה של המקרר, בצעו את הבדיקות המפורטות להלן, יתכן ותוכלו לאתר ולתקן את התקלות בכוחות עצמכם:

- **המקרר לא פועל:**
 - האם המקרר מופעל?
 - האם תקע החשמל מוכנס היטב לשקע החשמל בקיר?
 - האם הנת"ך המזין את שקע החשמל תקין?
- **רעש של נוזל הקירור:**
 - האם המכשיר מוצב כראוי על הרצפה?
 - האם המקרר גורם לעצמים או רהיטים הנמצאים לידו לרעוד? עלינו לציין כי לא ניתן למנוע רעשים הנובעים ממערכת הקירור ואלו רעשים טבעיים.
- **הטמפרטורה אינה מספיק קרה:**
 - האם הטמפרטורה מכוונת כראוי? (עיינו בפרק "כיוון הטמפרטורה")
 - האם טענתם במקרר כמויות גדולות מדי של מזון טרי?
 - האם מערכת האוורור פועלת כראוי?
 - האם המקרר מוצב בסמוך למקרר חום?

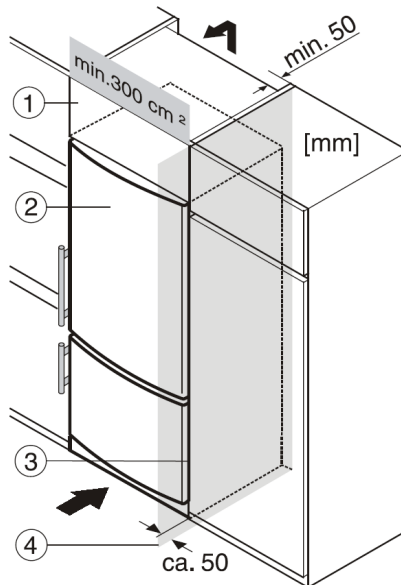
במידה ובצעתם את כל הפעולות שפורטו לעיל ועדיין לא הצלחתם לפתור את התקלה, אנא פנו לתחנת השירות המורשית הקרובה למקום מגורכם (עיינו ברשימה שבגב חוברת זו) וציינו את סוג המקרר.



1. המקרר
2. והמספר הסידורי
3. הדגם המופיעים בתווית הנתונים. תווית הנתונים מודבקת על דופן שמאל בתא הקירור.

הצבת המקרר בריהוט המטבח

כדי להתאים את גובה המקרר לרהיטים שמסביב, תוכלו להוסיף יחידה עליונה 1. השאירו מרווח של לפחות 50 מ"מ בגב המקרר ובדפנות המקרר כדי לאפשר אוורור נאות. שטח אוורור הפנימי מעל לתקרת המקרר חייב לפחות 300 ס"מ².



ככל שהשטח יהיה גדול יותר כך פעולת המקרר תהיה חסכונית יותר. כאשר תציבו את המכשיר בסמוך לקיר 4, עליכם לשמור על מרווח של לפחות 50 מ"מ מצירי המקרר והקיר (מיועד לאפשר מרווח פתיחה לידידות).

- 1 יחידה עליונה
- 2 המקרר
- 3 יחידות הצד של רהיטי המטבח
- 4 קיר צד

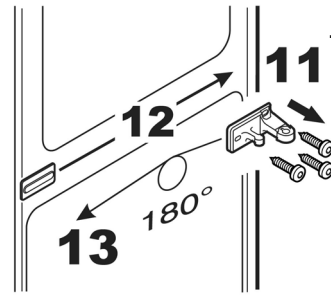
הפסקת פעולת המקרר

במידה ויש צורך להפסיק את פעולת המקרר לפרק זמן ארוך, כבו אותו ונתקו אותו מרשת החשמל. נקו את המקרר והשאירו את הדלת פתוחה כדי למנוע היווצרות ריחות לא נעימים.

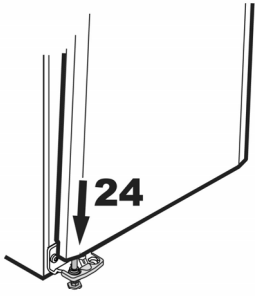
11. הבריגו החוצה את תומך הציר.

12. העבירו את לוחית הכיסוי לצד הנגדי.

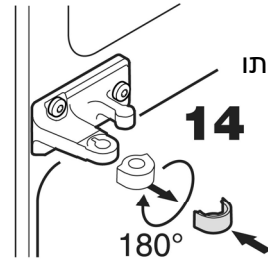
13. סובבו את תומך הציר ב- 180° והבריגו אותו למקומו.



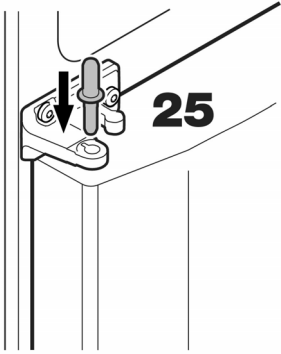
24. תלו את הדלת התחתונה על פין הציר וסגרו אותה.



14. הסירו את תותב הציר הפכו אותו והרכיבו אותו חזרה. מלמעלה.



25. הכניסו את פין הציר האמצעי.

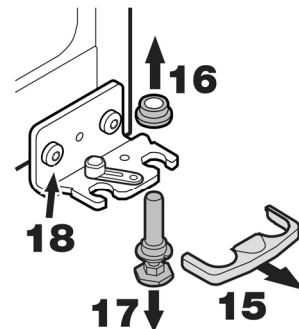


15. הסירו את הכיסוי.

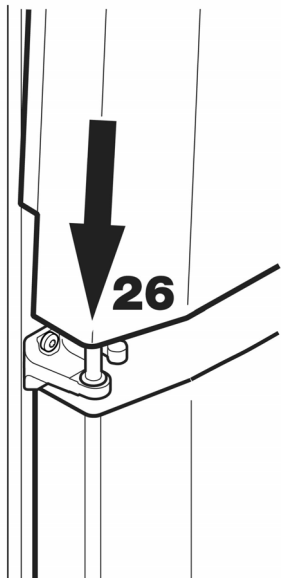
16. הסירו את המרווח.

17. הטו מעט אחורה את המקרר ומשכו החוצה את פין הציר.

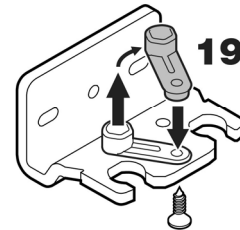
18. שחררו את תומך הציר.



26. תלו את הדלת העליונה על תומך הציר וסגרו אותה.



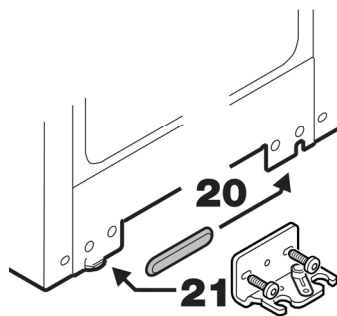
19. העבירו את הפין בתומך הציר לצד הנגדי.



20. העבירו את לוחית הכיסוי לצד הנגדי.

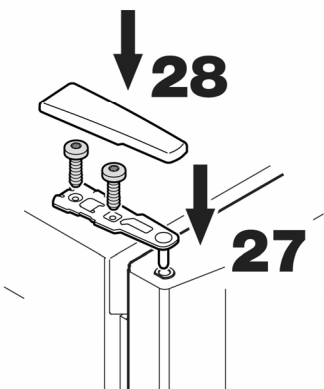
21. הרכיבו את תומך הציר במקומו.

22. הטו מעט אחורה את המקרר והכניסו את פין הציר ואת המרווח.



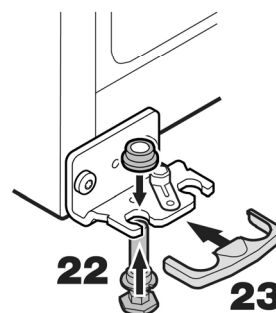
27. הכניסו את תומך הציר והבריגו אותו למקומו.

28. הכניסו בנקישה את הכיסוי למקומו.



במידת הצורך ישרו וכוונו את הדלתות לגוף המקרר באמצעות החורים האובלים בציר התחתון ובציר האמצעי.

23. הרכיבו את הכיסוי למקומו בנקישה.



LIEBHERR

שרות לאחר המכירה

מוקד שרות ארצי טל' 073-2625601
כתובתנו באינטרנט: <http://www.electra-trade.co.il>

לקוחות נכבדים,
החברה שומרת לעצמה זכות לשנות את המפרטים המצויים בהוראות ההפעלה ללא מתן הודעה מוקדמת, ומבלי שתחול עליה חבות כל שהיא עקב כך.

יבוא ושיווק
אלקטרה 

רח' שמעון ישראלי 3, א.ת. חדש, ראשון לציון, מיקוד 75143, טל' 03-9633030