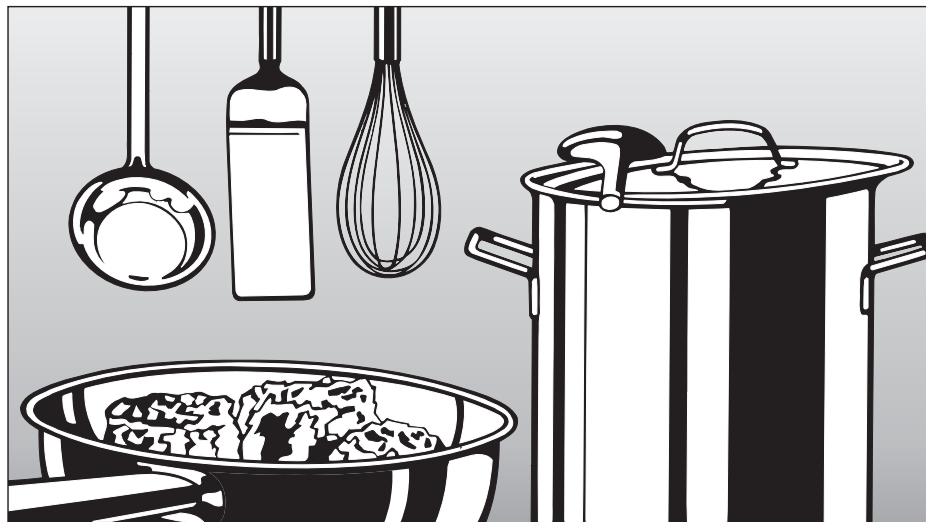


Miele

הוראות הפעלה



כיריים לגז

KM 2014

KM 2034 / 2035

KM 2052

KM 2054

חשוב במיוחד שתקראו את הוראות ההפעלה לפני החיבור, ההתקנה וההפעלה. בכך תגנו על עצמכם ותמנעו נזקים לכיריים.

אלקטרה 
יבוא ושיווק

מכשירים לחימום בגז

אמצעי בטיחות שעליכם לנקוט אם אתם מריחים ריח של גז

סגרו מיד את ברז אספקת הגז הביתי.

ברז זה נמצא בדרך כלל ליד מונה הגז בכניסה לדירה.

סלקו את כל המציתים למרחק בטיחותי.

אל תעשנו, תדליקו סיגריה או גפרורים.

אל תפעילו תאורה חשמלית או מפסקים, דהיינו, אל תעבירו

את מפסקי ההפעלה למצב מופעל או כבוי.

פתחו את כל הדלתות והחלונות כדי לאוורר את האזור.

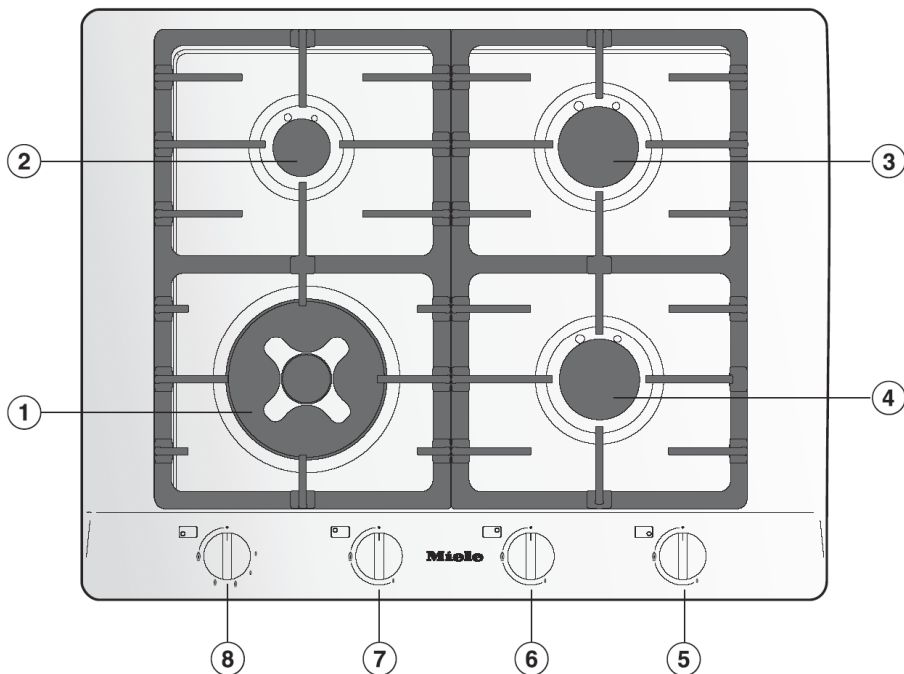
אם ריח הגז ממשיך, עזבו מיד את הבנין.

התקשרו מיד למכבי האש (באמצעות טלפון 102) ולספק הגז.

תוכן העניינים

5.....	תיאור הכירים
5.....	דגמי הכירים
9.....	מבערים
10.....	אביזרים מסופקים
11.....	אזהרות והוראות בטיחות
17.....	שמירה על איכות הסביבה
18.....	לפני השימוש בפעם הראשונה
18.....	ניקוי הכירים לפני השימוש בפעם הראשונה
19.....	הפעלה
19.....	מבער קטן, בינוני וגדול
19.....	מבער ל- "זוק"
20.....	הצתה
20.....	במקרה של הפסקת חשמל
20.....	כיוון עוצמת הלהבה
21.....	טבעת בישול ב- "זוק"
22.....	סירים מתאימים
23.....	ניתוק בטיחות
24.....	ניקוי ותחזוקה
24.....	הערות כלליות
25.....	משטחים מפלדת אל-חלד
25.....	תומכי הסירים, בקרים
26.....	מבערים
28.....	מדריך לאיתור תקלות
29.....	אביזרים הניתנים לרכישה

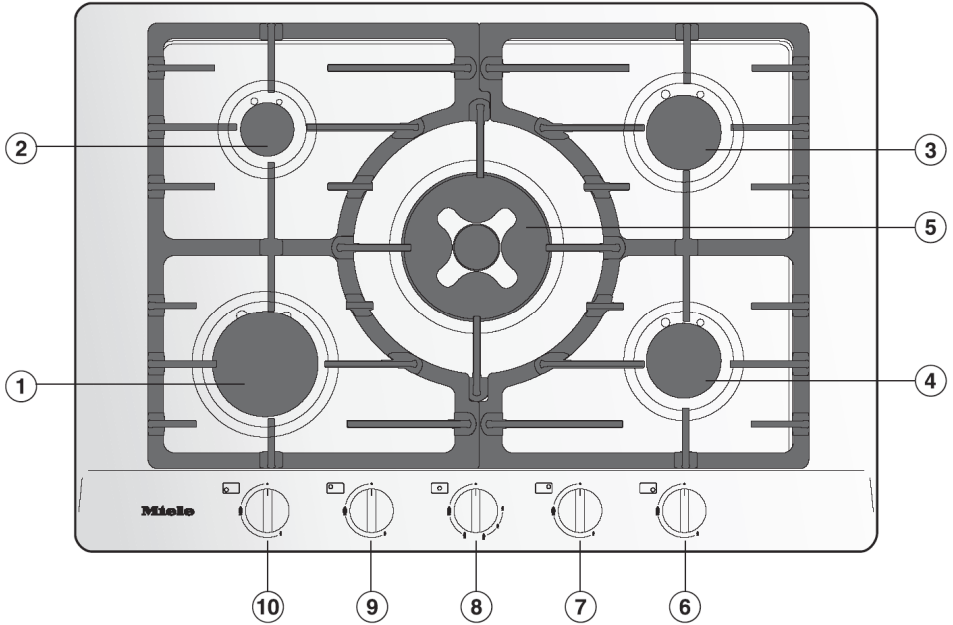
30.....	הוראות בטיחות להתקנה
33.....	מידות הכיריים וחיתוך משטח העבודה
36.....	התקנה
37.....	עצות כלליות להתקנה
38.....	חיבורי החשמל
40.....	חיבור לאספקת הגז
41.....	נתוני צריכת האנרגיה
43.....	שרות לאחר המכירה
בגב החוברת	תחנות שרות ברחבי הארץ



כפתורי הבקרה:
⑤ קדמי ימני
⑥ אחורי ימני
⑦ אחורי שמאלי
⑧ קדמי שמאלי

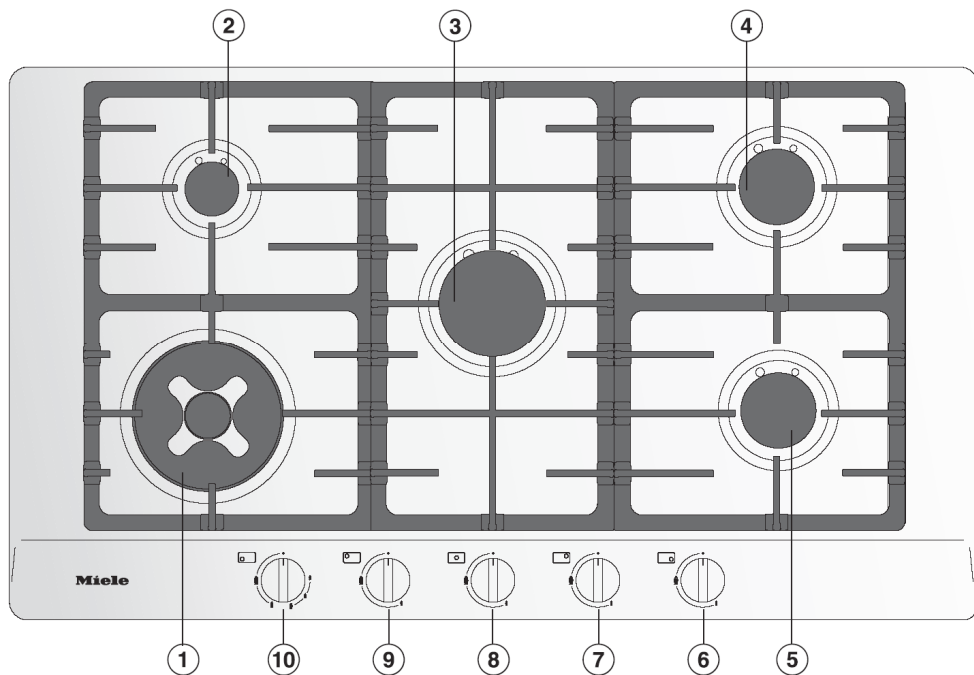
① מבער ל- "ווק"
② מבער קטן
③ ④ מבערים בינוניים

דגמים: KM 2034 / KM 2035



כפתורי הבקרה:
⑥ קדמי ימני
⑦ אחורי ימני
⑧ אמצעי
⑨ אחורי שמאלי
⑩ קדמי שמאלי

① מבער גדול
② מבער קטן
⑤ מבער ל- "זוק"
③④ מבערים בינוניים



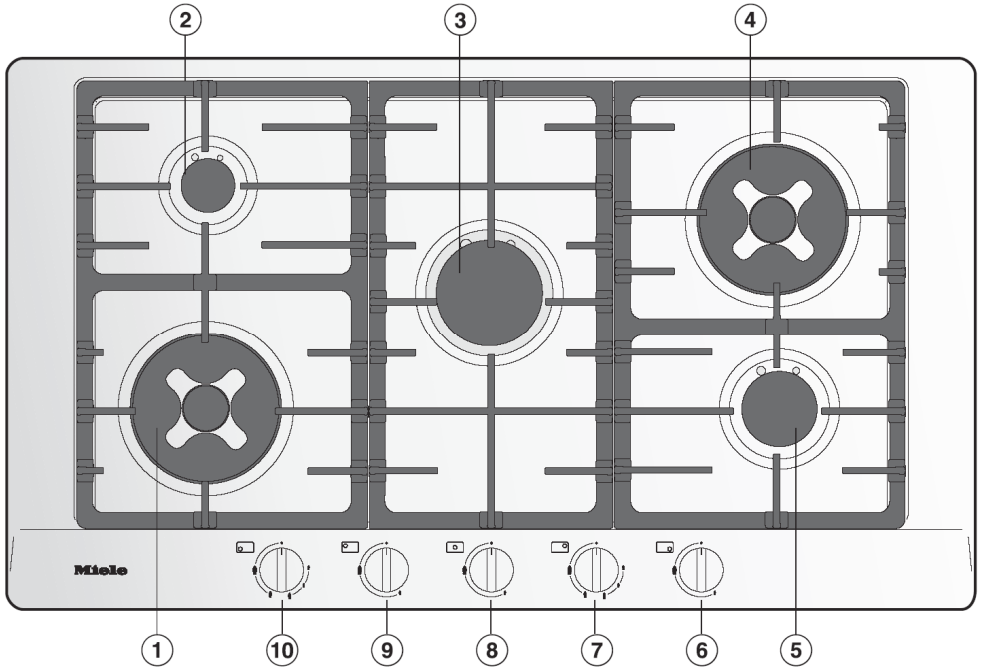
כפתורי הבקרה:

- ⑥ קדמי ימני
- ⑦ אחורי ימני
- ⑧ אמצעי
- ⑨ אחורי שמאלי
- ⑩ קדמי שמאלי

① מבער ל- "ווק"

- ② מבער קטן
- ③ מבער גדול
- ④ ⑤ מבערים בינוניים

דגם:
KM 2054



כפתורי הבקרה:

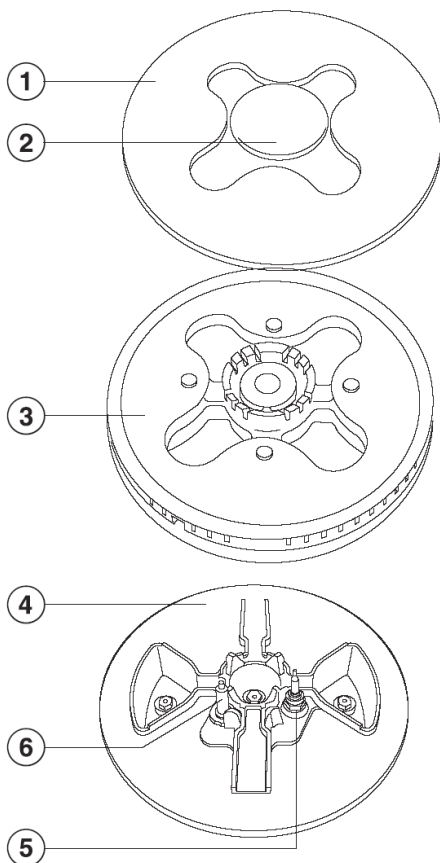
- 6 קדמי ימני
- 7 אחורי ימני
- 8 אמצעי
- 9 אחורי שמאלי
- 10 קדמי שמאלי

1 4 מבערים ל- "ווק"

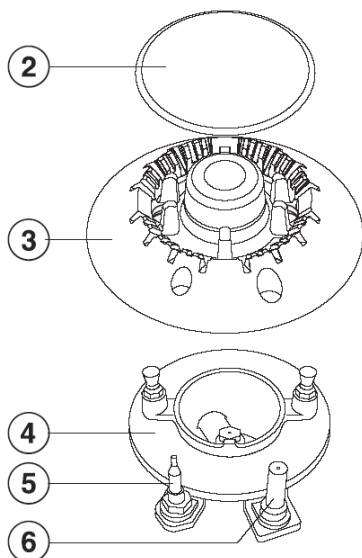
- 2 מבער קטן
- 3 מבער גדול
- 5 מבער בינוני

מבערים

מבער ל- "ווק"



המבער הקטן, הבינוני והגדול

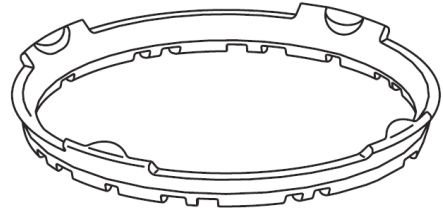


- 1 טבעת המבער
- 2 כיפת המבער
- 3 ראש המבער
- 4 בסיס המבער
- 5 מצת
- 6 מנגנון בטיחות הצתה

אביזרים מצורפים

האביזרים המסופקים עם הכיריים החדשים שלכם כמו גם אביזרים נוספים ניתנים לרכישה בנפרד בתחנות השרות של "מילה" ברחבי הארץ (נא עיינו ברשימה שבגב החוברת) או באולם התצוגה של "מילה" בהרצליה.

טבעת ל- "ווק"



טבעת ה- "ווק" המסופקת לכיריים המצוידים עם מבער ל- "ווק" מעניקה יציבות נוספת, במיוחד בסירי "ווק" עם בסיס עגול.

ייעוד

כיריים אלו מיועדים לשימוש ביתי בלבד ויש להשתמש ולהתקין אותם בהתאם למתואר בחוברת הוראות הפעלה זו.

כל שימוש אחר הוא באחריות המשתמש ועלול להיות מסוכן. לא תחול על היצרן ו/או היבואן אחריות כלשהי בגין נזקים שייגרמו עקב שימוש לא נכון במכשיר.

מכשיר זה אינו מיועד לשימוש על אנשים (כולל ילדים) עם ירידה ביכולות הגופניות, התחושתיות או הנפשיות, או חסרי ניסיון וידע המונע מהם להשתמש במכשירים בבטיחות ללא השגחה או הנחיה של אדם בוגר האחראי לבטיחותם.

מכשיר זה עומד בדרישות הבטיחות הקבועות בחוק. שימוש שלא בהתאם להוראות ההפעלה עלול לגרום לנזקי גוף ורכוש.

כדי למנוע סכנת פציעה מתאונה ונזקים לכיריים, אנא קראו בעיון את הוראות ההפעלה לפני ההתקנה והשימוש בכיריים. הן כוללות הוראות חשובות אודות ההתקנה, הבטיחות, ההפעלה והטיפול במכשיר.

שמרו חוברת זו לעיון נוסף בעתיד. אם תמכרו את הכיריים לאדם אחר, אנא מסרו לו גם את חוברת הוראות ההפעלה.

בטיחות ילדים

◀ כיריים מיוחדים ניתנים לרכישה
בתחנות השרות ברחבי הארץ.

◀ הרחיקו את חומרי האריזה כמו
למשל, יריעות ניילון נצמד, שקיות
פוליסטירן, אריזות ועטיפות פלסטיק
וכו', מהישג ידם של תינוקות וילדים
קטנים. קיימת סכנה של חנק. סלקו
אריזות ריקות מהר ככל שניתן.

◀ כיריים אלו מיועדים אך ורק לשימוש
מבוגרים שקראו את הוראות הפעלה
אלו. כיריים זה לא צעצוע! כדי למנוע
סכנת פציעה, אל תאפשרו לילדים
לשחק עם המכשיר או בבקרים שלו.
הרחיקו ילדים מהכיריים. ילדים לא
מבינים את הסכנות האפשריות של
נגיעה במכשיר, לכן חובה להשגיח על
ילדים כל זמן שאתם מבשלים במטבח.

◀ ילדים מבוגרים יכולים להשתמש
במכשיר רק לאחר שהדרכתם אותם
כיאות כיצד להפעיל את המכשיר
וודאתם שהם מסוגלים להפעיל את
המכשיר בזהירות הנדרשת והבהרתם
להם את כל הסכנות הכרוכות בהפעלה
שלא בהתאם לכל כללי הזהירות.
השגיחו בעת השימוש על קשישים או
תשושים.

◀ המכשיר מתחמם מאוד בעת
השימוש ונשאר חם זמן מה לאחר
כיבויו. לבטיחות בפני כוויות, הרחיקו
ילדים מהמכשיר עד שהוא התקרר
לגמרי.

◀ אל תאחסנו, והרחיקו חפצים גבוהים
מקרבת הכיריים כדי למנוע מילדים
קטנים לטפס עליהם ולהגיע לכיריים או
לבקרים. הילדים עלולים לגרום לעצמם
כוויות. לגרום לעצמם כוויות.

◀ כדי למנוע סכנה שילדים ינסו למשוך
את ידיות הסירים המונחים על הכיריים
הקפידו לסובב את הידיות כלפי פנים.
קיימת סכנה של כוויות או צריבה. מגני

בטיחות טכנית

חיבור הכיריים למערכת אספקת הגז והטיפול בהם, חייב להיות מבוצע על ידי טכנאי מוסמך ומיומן המורשה לטפל במערכות גז בהתאם לחוק ועפ"י דרישות משרד התשתיות הלאומיות. אם הכיריים מסופקים ללא תקע, או אם התקע הוסר, רק טכנאי מורשה או חשמלאי מוסמך רשאים להרכיב את התקע ולחבר את הכיריים לרשת החשמל. היצרן והיבואן לא יהיו אחראים לנזקי גוף ורכוש כתוצאה מחיבור או התקנה לא נאותה.

לפני ההתקנה, בדקו וודאו שהכיריים לא ניזוקו בעת ההובלה ואין סימני נזק כלשהו. בשום פנים ואופן אין להשתמש בכיריים פגומים. נזק או פגם בכיריים עשוי להיות מסוכן.

לפני חיבור הכיריים לרשת החשמל, בדקו וודאו שמתח הזינה הנקוב בתווית הנתונים המודבקות בתחתית הכיריים תואם לנתוני רשת החשמל בארץ: $230V \sim 50Hz$.

הבטיחות החשמלית של הכיריים מובטחת רק כאשר כבל החשמל של הכיריים מחובר לשקע מוארק היטב בהתאם לתקנות החשמל. חשוב שדרישות הבטיחות הבסיסיות המפורטות כאן ייבדקו ובכל מקרה של ספק הזמינו חשמלאי מוסמך שיבצע את הבדיקה. לא תחול על היצרן ו/או היבואן חבות כלשהי בגין נזקים כמו התחשמלות שייגרמו עקב היעדר הארקה או הארקה לקויה של הכיריים.

רק טכנאי מוסמך רשאי לבצע פעולות תיקון התקנה ותחזוקה של רכיבי גז או חשמל. תיקונים ופעולות אחרות המבוצעות על ידי מי שלא הוסמך לכך, מהווים סיכון בטיחותי ועלולים לגרום נזקים בלתי הפיכים למכשיר. לעולם אין לפתוח את גוף המכשיר.

מטעמי בטיחות, מותר להשתמש בכיריים רק לאחר שהותקנו בתוך משטח עבודה. דבר זה חשוב כדי להבטיח שהרכיבים החשמליים מבודדים.

לעולם אל תפתחו את כיסוי גוף הכיריים. טיפול בחיבורי החשמל או ברכיבי החשמל ובחלקים המכאניים מסוכן ביותר ועלול לגרום לתקלות בתפעול הכיריים.

אם מתגלה נזק כלשהו בכבל החשמל, נתקו את הכיריים מרשת החשמל ופנו לתחנת השרות הקרובה למקום מגוריכם. יש להחליף את כבל החשמל בכבל חדש מתאים ומקורי (כבל מסוג H 05 VV-F עם ציפוי PVC עמיד בחום). החלפת כבל החשמל תבוצע על ידי טכנאי מורשה ומיומן בלבד.

שימוש נכון

משטחי הכיריים מתחממים ונשארים חמים זמן מה לאחר הכיבוי. אל תגעו במשטחים אלו עד שיתקררו. קיימת סכנת כוויה.

להגברת המיגון, מומלץ להשתמש בסירים עם ידיעות מבודדות חום או בכפפות מבודדות. וודאו שידיעות הסירים לא באות במגע עם הלהבות. על תשתמשו במגבות מטבח גדולות העלולות לבוא במגע עם הלהבות. השגיחו שידיעות הסירים או הכפפות לא יהיו רטובים או לחים מכיוון שרטיבות או לחות מגבירה את הולכת החום ועלולה לגרום לכוויות.

אל תחממו מכלים סגורים, כמו למשל קופסאות שימורים על הכיריים. לחץ יתר הנוצר בעת החימום, עלול לגרום לפיצוץ המכלים או קופסאות השימורים ולפגיעה גופנית וכוויות!

אל תשתמשו בכיריים לחימום החדר. מכיוון שהכיריים מקרינים חום גבוה, חפצים המונחים בקרבת הכיריים עלולים להתלקח, כמו כן אורך חי הכיריים עשויים להתקצר.

אין לכוון או להפעיל את הכיריים באוויר הפתוח.

וודאו שכל רכיבי המבערים מורכבים היטב לפני הפעלת הכיריים.

רכיבים פגומים יוחלפו בחלקים מקוריים בלבד של "מילה". היצרן יהיה אחראי למכשיר שהותקנו בו רכיבים מקוריים בלבד.

וודאו שזרם החשמל לא יסופק למכשיר עד שיסתיימו פעולות תחזוקה או תיקון. המכשיר מנותק מרשת החשמל רק כאשר מתקיים אחד התנאים הבאים:

- הנתיך בארון החשמל של קו החשמל אליו מחובר התנור מנותק.
- מפסק החשמל הביתי הראשי בלוח החשמל במצב כבוי.
- כבל החשמל מנותק מרשת החשמל.

אל תחברו את הכיריים לחשמל באמצעות כבל מאריך. כבל מאריך אינו מבטיח את בטיחותם של הכיריים (כמו למשל, סכנת התחשמלות).

במקומות בהם קיימים חרקים ותיקנים, הקפידו לבצע ריסוס והדברה כדי להבטיח שמזיקים אלו לא יחדרו למערכות הכיריים ויגרמו נזקים. היצרן והיבואן לא יהיו אחראים לנזקים הנגרמים כתוצאה מחדירת חרקים ומזיקים למערכות הכיריים.

אל תכסו את הכיריים (למשל, עם כיסוי מבד או מגבת וכו'). כיסוי הכיריים עלול לגרום סכנה להתלקחות אש במקרה של הפעלה מקרית של הכיריים.

סלקו מזון ובמיוחד מזון שומני שגלש על המשטח העליון של הכיריים מהר ככל שניתן כדי למנוע סכנה שהמזון שגלש יתחמם ויתלקח.

אל תשאירו את המכשיר ללא השגחה כאשר אתם מבשלים עם שמן או שומן, שכן הם עלולים להידלק אם יתחממו יתר על המידה. חממו שומנים לאט ותחת השגחה. קיימת סכנת שריפה!

במקרה ושמן התלקח כבו מיד את הגז ואל תנסו לכבות את הלהבה במים. נסו לחנוק את האש בעזרת מגבת מטבח לחה או בעזרת מטף לכיבוי אש.

אל תבשלו מתכונים המבושלים בלהבה פתוח "פלמבה" מתחת לקולט אדים. קולט האדים עלול להתלקח מהלהבה הפתוחה.

אל תשתמשו בסירים ומחבתות שעובי התחתית שלהם דק עם הכיריים, אלא אם יצרן הכלי מאשר שניתן להניח את הכלי על המבער של הכיריים. לעולם על תחממו כלי ריק כדי למנוע נזק לכיריים.

מנעו מדברי מזון או נוזלים המכילים מלחים לא יתיזו או יגלשו על משטחי הכיריים. נקו מיד מזון שגלש כדי למנוע סכנה של הופעת כתמי חלודה.

השתמשו אך ורק בסירים או מחבתות שקוטר הבסיס שלהם מתאים לגודל המבער (עיינו בפרק "השימוש בכיריים – סירים ומתאימים") במקרים בהם קוטר הסיר או המחבת גדול מדי, הלהבה יכולה להתפשט לצדי הסיר או המחבת ולגרום נזק, או אף לשרוף את רהיטי המטבח הסמוכים. היצרן והיבואן לא יהיו אחראים לכל נזק שיגרם כתוצאה משימוש בכלי בישול בקוטר מתאים.

אל תשתמשו בסירים גדולים המכסים יותר ממבער אחד. החום הגבוה הנוצר, עלול לגרום נזק לכיריים.

וודאו שהלהבה לא תתפשט מחוץ לבסיס הסיר כלפי מעלה.

אם מותקן קולט אדים מעל הכיריים, אל תבשלו מאכלים מתלקחים ואל תפעילו את הכיריים ללא סירים מתחת. הבה עלולה להישאב לתוך קולט האדים, אשר חלקים ממנו עלולים להינזק או אף להישרף.

אל תשתמשו במכלים מפלסטיק או ברדידי אלומיניום. חומרים אלו נמסים בטמפרטורה גבוהה ועלולים להתלקח.

אל תאחסנו חפצים דליקים כלשהם בסמוך לכיריים.

אל תשתמשו בכיריים כמשטח לאחסנת חפצים. במקרה והכיריים יופעלו בשגגה, החפצים שהונחו על הכיריים עלולים להתלקח או להימס.

הרכיבו את תומכי הסירים בזהירות כדי למנוע הישרטות משטחי הכיריים.

השימוש בכיריים עשוי לגרום להתחממות והגברת הלחות בחדר בו הן מותקנות. וודאו שהחדר מאוורר באופן טבעי או באמצעות טבעי או באמצעות מפוח ("וונטה").

אם אתם משתמשים בכיריים לפרקי זמן ארוכים, עליכם לדאוג לאוורור נאות של החדר באמצעות פתיחת חלון או דלת או התקנת מתקן אוורור או קולט אדים.

אם הנכם משתמשים בשקע חשמל סמוך לכיריים, הקפידו שכבל החשמל לא יגע בלהבה או משטח חם. בידוד הכבל עלול להינזק ולגרום להתחשמלות.

וודאו תמיד שהמזון התבשל או חומם היטב. גורמים רבים משפיעים על זמן הבישול הכולל, כולל גודל וכמות המזון והטמפרטורה שלו.

מיקרו אנזימים מושמדים רק בבישול יסודי, לכן כאשר תחממו או תבשלו מזון, לדוגמא: עוף, וודאו שהמזון יבושל באופן יסודי (בטמפרטורה של מעל 70° ולפרק זמן של מעל 10 דקות). אם קיים ספק כלשהו, בחרו זמן בישול או חימום ארוך יותר.

אל תאחסנו מתחת לכיריים מרססים או חומרים דליקים אחרים. אם אתם מאחסנים סכ"ם או תיבה לסכ"ם במגירה שמתחת לכיריים, וודאו שהם עשויים מחומרים העמידים בחום.

אל תשתמשו במכשיר קיטור לניקוי הכיריים. קיטור דחוס יכול לגרום נזק בלתי הפיך למשטח הכיריים ולרכיבים. היצן ו/או היבואן לא יהיו אחראים לנזקים כאמור.

אם לא השתמשתם תקופה ארוכה בכיריים, עליכם לנקותם היטב לפני השימוש חזרה. כמו מומלץ לבצע בדיקות בטיחות באמצעות טכנאי מורשה. בדיקות אלו יש לבצע בקביעות.

בתקופת האחריות, כל תיקון יבוצע אך ורק על ידי טכנאי מוסמך מטעם היצן והיבואן. טיפול במכשיר על ידי מי שלא הוסמך לכך, יגרום לביטול האחריות.

היצן והיבואן לא יהיו אחראים לנזקי גוף או רכוש שיגרמו כתוצאה מאי מילוי קפדני של הוראות בטיחות אלו.

שמירה על איכות הסביבה

סילוק כיריים ישנים

גם בכיריים ישנים קיימים חומרים שניתן לעשות בהם שימוש חוזר. לפני סילוק הכיריים הישנים, בדקו עם הרשויות המקומיות כיצד ניתן להעביר אותם למחזור.



לפני סילוק כיריים ישנים, וודאו שניתוקם ממקור הגז נעשה על ידי טכנאי מוסמך. נתקו את הכיריים מהחשמל וחיתכו את התקע מכבל החשמל. וודאו שהכיריים אינם מהווים סכנה לילדים בעוד הם ממתינים לסילוקם.

היצרן והיבואן לא יהיו אחראים לכל נזקי לרכוש או גוף שייגרמו כתוצאה מאי מילוי הוראות הבטיחות שפרטו לעיל.

סילוק חומרי אריזה

האריזה מיועדת להגנה על המכשיר מפני נזקים בעת ההובלה. בדרך כלל, המוכר אוסף חזרה את האריזה. מחזור חומרי האריזה הללו חוסך חומרי גלם ומקטין את כמויות הפסולת המושלכת. כאשר אתם מסלקים את חומרי האריזה, עשו זאת בהתאם לתקנות המשרד לאיכות הסביבה.

מכשירים ישנים מכילים חומרים שניתן לנצל או למחזר אותם. הנכם מתבקשים ליצור קשר עם סוכן המכירות, מרכז לאיסוף אשפה או סוחר גרוטאות לגבי אפשרויות מחזור אפשריות.

לפני השימוש בכיריים בפעם הראשונה

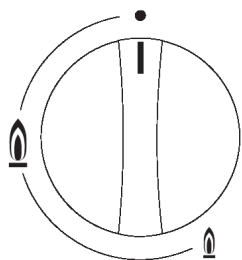
אנא הדביקו את תווית הנתונים הנוספת המצורפת לניירת הכיריים במקום המיוחד המיועד לכך בפרק "שרות לאחר המכירה" בחוברת זו.

ניקוי הכיריים לפני השימוש בפעם הראשונה

- הסירו את כל כיסויי המגן והמדבקות.
- נקו את החלקים המתפרקים בתמיסה עדינה של מים עם נוזל לשטיפת כלים. נגבו היטב והרכיבו את המבערים היטב חזרה (עיינו בפרק: "ניקוי ותחזוקה").
- נקו היטב את משטחי האל-חלד במטלית לחה ולאחר מכן יבשו אותה במטלית רכה ויבשה.

חלקי הפח של המכשיר מצופים בציפוי מגן. לכן, בעת ההפעלה הראשונה ייתכן ויופיע ריחות. ריח זה המלווה לעתים במעט עשן נעלם לאחר זמן קצר ולא מהווה סימן לתקלה או ליקוי כלשהו במכשיר.

מבער קטן, בינוני וגדול

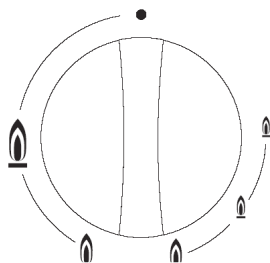


● אספקת הגז סגורה.

להבה חזקה.

להבה חלשה.

מבער ל- "ווק"



● אספקת הגז סגורה.

להבה החזקה ביותר:

שני המבערים החיצוני והפנימי

מופעלים בהספק המרבי.

להבה חזקה:

המבער החיצוני מופעל בהספק נמוך

ואילו הפנימי מופעל בהספק המרבי.

להבה חלשה:

המבער החיצוני כבוי ואילו הפנימי

מופעל בהספק המרבי.

להבה החלשה ביותר:

המבער החיצוני כבוי ואילו הפנימי

מופעל בהספק נמוך.

כפתור בקרת המבער מיועד לכיוון עוצמת הלהבה.

את המבערים תוכלו להפעיל אך ורק בלחיצה על כפתור בקרת המבער המתאים וסיבובו נגד כיוון השעון. כדי לכבות את המבער, סובבו את כפתור בקרת המבער בכיוון השעון.

הפעולות שלהלן עלולות לגרום נזק לכיריים:

- נסיון להדליק את המבערים ללא לחיצה על כפתור הבקרה,
 - הדלקת המבער בסיבוב בכיוון השעון,
 - הדלקת או כיבוי טבעת המבער החיצונית ללא לחיצה על כפתור הבקרה,
 - כיבוי מבער בסיבוב הכפתור נגד כיוון השעון.
- היצרן והיבואן לא יהיו אחראים לנזקים הנ"ל.

הצתה:

- כדי להדליק מבער עליכם ללחוץ על כפתור הבקרה ולסובב אותו נגד כיוון השעון, עד סמל הלהבה הגדולה.
- החזיקו את כפתור הבקרה במצב לחץ 8-10 שניות לאחר הצתת הלהבה.
- במקרים בהם הלהבה כבית, חזרו על הנוהל והחזיקו את הכפתור במצב לחץ מספר שניות נוספות.

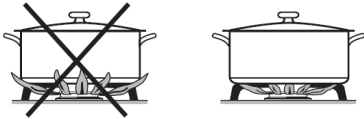
במקרה של הפסקת חשמל

במקרה של הפסקת חשמל תוכלו להבעיר את מבערי הגז באמצעות גפרורים.

- לחצו על כפתור הבקרה של המבער הרצוי וסובבו אותו נגד כיוון השעון, עד סמל הלהבה הגדולה.
- החזיקו את הכפתור במצב לחץ והציתו את הגז במבער בעזרת גפרור.
- החזיקו את כפתור הבקרה במצב לחץ 8-10 שניות לאחר הצתת הלהבה.

כיוון עוצמת הלהבה:

ווסתו את הלהבה כך שלא תתפשט מעבר לבסיס הסיר או המחבת. החלק החיצוני של הלהבה חם יותר ולכן עליו להישאר מתחת לבסיס הסיר או המחבת. קצות הלהבה שחורגים מעבר לבסיס הסיר, מחממים רק את האוויר בחדר ועלולים לגרום נזק לידידות הסירים ולהעלות את הסכנה לצריבה וכוויות.



את המבערים תוכלו לכוון לכל עוצמה שבין החזקה ביותר והנמוכה ביותר. יוצא מן הכלל: המבער לזוק.

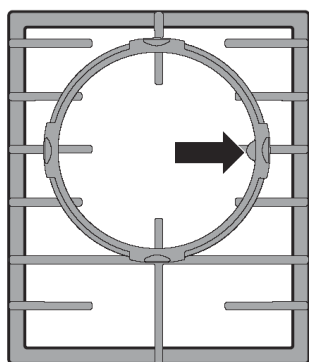
במבער ל- "זוק" קיים מעצור במצב "השעה-6" כדי למנוע מכם לסובב את הלהבה למצב החזק או החלש ביותר בשוגג. כדי לעבור את המעצור, עליכם ללחוץ על כפתור הבקרה.

- למעבר מהמצב הגבוה לנמוך, סובבו את כפתור הבקרה נגד כיוון השעון עד העצירה. לאחר מכן לחצו עליו והמשיכו לסובב אותו עד שתעברו את ההתנגדות לפני שחרור הלחיצה. כעת תוכלו לבחור את עוצמת הלהבה הרצויה.
- למעבר מהמצב הנמוך לגבוה, סובבו את כפתור הבקרה בכיוון השעון עד העצירה. לאחר מכן לחצו עליו והמשיכו לסובב אותו עד שתעברו את ההתנגדות לפני שחרור הלחיצה. כעת תוכלו לבחור את עוצמת הלהבה הרצויה.

טבעת לבישול ב- "ווק"

השתמשו בטבעת ל- "ווק" המסופקת עם כיריים המצוידים במבער לבישול ב- "ווק". טבעת זו מגבירה את יציבות סירי ה- "ווק" במיוחד בסירים עם בסיס עגול.

וודאו שהטבעת מונחת ומעוגנת היטב במקומה כדי למנוע את החלקתה (כמתואר באיור).



כיבוי:

■ סובבו את הכפתור בכיוון השעון עד לסימן "●".

פעולה זו מפסיקה את זרימת הגז והלהבה כבית.

סירים מתאימים

- תוכלו להשתמש בכל סיר עמיד בחום המתאים לשימוש בכיריים לגז.

- זכרו בעת שאתם רוכשים סירים חדשים שיצרני הסירים תמיד מתיחסים לקוטר העליון של הסירים במסמכים המצורפים לסירים.

- עיינו בטבלה שמימין וודאו שקוטר בסיס הסיר מתאים לקוטר המינימלי והמרבי המתאים ללהבה שברצונכם להשתמש.

אל תשתמשו בסירים שקוטרם קטן מדי ושלא מתאימים לתומכי הסירים. שימוש בסירים בעלי קוטר בסיס גדול מדי עלול לגרום להתפשטות הלהבה כלפי חוץ וגרימת נזקים למשטח העבודה או סביבת הכיריים ואף התלקחות אש. היצן והיבואן אחראים לכל נזק שיגרם כתוצאה משימוש בסירים לא מתאימים.

- כסו את הסירים במידת האפשר כדי להקטין בזבז אנרגיה.

מבער	קוטר מינימלי של בסיס הסיר בס"מ
מבער קטן	10
מבער בינוני	12
מבער גדול	14
מבער ל- "ווק"	14
קוטר מקסימלי של בסיס הסיר בס"מ	
מבער קטן	22
מבער בינוני	22
מבער גדול	24
מבער ל- "ווק"	*24

- בחרו סירים שיתאימו למבערים שאתם משתמשים בהם. שימרו על כלל פשוט: סיר גדול יותר עבור הלהבה גדולה וסיר קטן יותר עבור הלהבה קטנה.

- עדיף להשתמש בסירים רחבים ושטוחים מאשר סירים צרים וגבוהים. סירים אלה מתחממים מהר יותר.



עדיף להשתמש בסירים עם בסיס עבה משום שהחום מתפזר בצורה טובה יותר. בסיס דק מוליך את החום אל המזון שבתוך הסיר מהר מדי וקיימת סכנה שהמזון יתחמם באופן לא אחיד. בחשו את המזון לעתים קרובות.


כיריים אלו מצוידים במנגנון בטיחות של המנתק את אספקת הגז במקרה שהלהבה כבית כמו למשל, במקרים בהם המזון רותח וגולש, או במקרה של רוח פתאומית.

■ לשימוש חוזר בכיריים, סובבו את הכפתור בכיוון השעון עד הסימן "●" ולאחר מכן הפעילו את הכיריים.

מנגנון הניתוק הבטיחותי פועל באופן עצמאי ולא קשור לאספקת מתח מרשת החשמל. המשמעות לכך היא שגם במקרה של הפסקת חשמל מנגנון הבטיחות ממשיך לפעול (עיינו בפרק: "הפעלה – במקרה של הפסקת חשמל").

הערות כלליות

תוכלו לרכוש תכשירי ניקוי ורענון בתחנות השרות של "מילה", ברחבי הארץ או באולם התצוגה של "מילה" בהרצליה.

 לעולם אל תשתמשו במכשיר ניקוי בקיטור. לחץ הקיטור עלול לגרום נזק חמור ובלתי הפיך ללרכיבי החשמל של הכיריים. היצין והיבואן לא יהיו אחראים לכל נזק שייגרם כתוצאה מכך.

נקו את הכיריים בקביעות במיוחד לאחר כל שימוש, אפשרו להם להתקרר לטמפרטורת החדר לפני תחילת פעולות הניקוי. נגבו ויבשו היטב במטלית רכה ויבשה את הכיריים אחרי הניקוי, כדי למנוע היווצרות של אבנית.

סלקו מיד מזון המכיל מלחים או נוזלים שגלש על הכיריים מהר ככל שניתן כדי למנוע סכנה להיווצרות כתמי חלודה.

למניעת נזקים למשטחי הכיריים, אל תשתמשו ב:

- בתכשירי ניקוי המכילים סודה, חומצה או כלוריד.
- בתכשירי ניקוי המכילים מסיר אבנית,
- תכשירי קרצוף כמו למשל, אבקת קרצוף ומשחות ניקוי,
- תכשירי ניקוי המבוססים על ממסים,
- חומרי ניקוי למדיחי כלים,
- תכשירי ניקוי לתנורים ולגריל,
- בכריות קרצוף או ברזלית כמו למשל: סקוטש-ברייט המיועדים לקרצוף משטחים וכלי בישול.
- חפצים עם קצוות חדים (עלולים לגרום נזק לאטם שבין המסגרת ומשטח העבודה).

תומכי הסירים, בקרים

הסירו את תומכי הסירים.
תוכלו לנקות את תומכי הסירים ואת
כפתורי הבקרה בספוגית עדינה
הטבולה בתמיסת מים חמים ונוזל כלים
עדין. השרו שאריות מזון שנקרש לפני
שתסירו אותו.
לאחר הניקוי, נגבו בעזרת מטלית רכה.

אל תשטפו את תומכי הסירים במדיח
כלים.

משטחים מפלדת אל-חלד

נקו משטחים העשויים מפלדת אל-חלד
בספוגית רכה הטבולה בתמיסת מים
פושרים ונוזל כלים עדין. השרו מזון
שנקרש לפני שתסירו אותו.
יבשו בעזרת מטלית רכה.
תוכלו לנקות משטחים קרמים ומשטחים
ממפלדת אל-חלד בעזרת תכשירים
מיוחדים המיועדים לכך, אותם תוכלו
לרכוש בתחנות השרות ברחבי הארץ או
באולם התצוגה של "מילה" בהרצליה.
קראו בקפידה את הוראות הניקוי
המופיעות על גבי אריזות התכשירים.

אל תשתמשו בתכשירי ניקוי לפלדת
אל-חלד על משטחים מודפסים.
תכשירים אלו עלולים להסיר את
ההדפסה. נגבו אזורים אלו במטלית
לחה הטבולב בתמיסת מים חמים
ונוזל ניקוי עדין.

במידת הצורך תוכלו להשתמש
בתכשירי הברקה והגנה מתאימים
המיועדים למשטחים העשויים מפלדת
אל-חלד ומיועדים למנוע הופעת סימני
מים וכתמים על משטחים מפלדת אל-
חלד, אותם תוכלו לרכוש בתחנות
השרות ברחבי הארץ או באולם התצוגה
של "מילה" בהרצליה. קראו בקפידה
את הוראות הניקוי המופיעות על גבי
אריזות התכשירים.

מבערים

אל תשטפו את חלקי המבער במדיח כלים.

הוציאו את כל החלקים המתפרקים של המבערים ורחצו אותם בתמיסת מים חמים ונוזל לשטיפת כלים. לאחר מכן יבשו אותם היטב במטלית רכה ויבשה.

את חלקי המבער שאינם ניתנים לפירוק נגבו במטלית לחה הטבולה בתמיסת מים חמים ונוזל לשטיפת כלים ולאחר מכן יבשו אותם היטב במטלית יבשה.

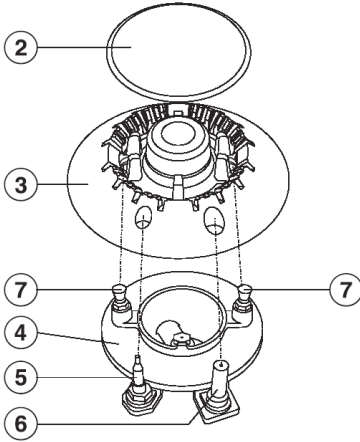
נגבו בעדינות את אלקטרודת ההצתה ואת רכיב הבטיחות התרמי בעזרת מטלית סחוטה היטב ויבשו במטלית נקיה.

אל תאפשרו למצת להירטב. מצת רטוב לא יוצר ניצוץ.

לאחר הניקוי, יבשו את כל משטחי הכיריים המטלית נקייה. וודאו שכל חלכי הלהבה נקיים ויבשים לחלוטין.

עם הזמן כיסויי המבערים נעשים עמומים יותר. תופעה זו היא טבעית ולא משפיעה על פעולת הכיריים.

הרכבה מחדש של המבער הקטן, הבינוני והגדול



■ הניחו את ראש המבער ③ על בסיס המבער ④, כך שהמצת ⑤, מנגנון בטיחות ההצתה ⑥ ופיני המיקום ⑦ יבלטו דרך החורים המתאימים שבכיפת המבער.

■ הניחו את כיפת המבער ② וודאו שפיני המיקום מותאמים בתוך החריצים שבראש המבער. סובבו בעדינות את כיפת המבער עם או נגד כיוון השעון עד שהיא תנעל היטב במקומה. כשהקיפה מותאמת היטב למקומה, היא לא תחליק לצדדים.

חשוב: לאחר הניקוי הקפידו להרכיב חזרה את חלקי המבערים, בסדר הנכון.

הרכבה מחדש של מבער ה- "ווק"

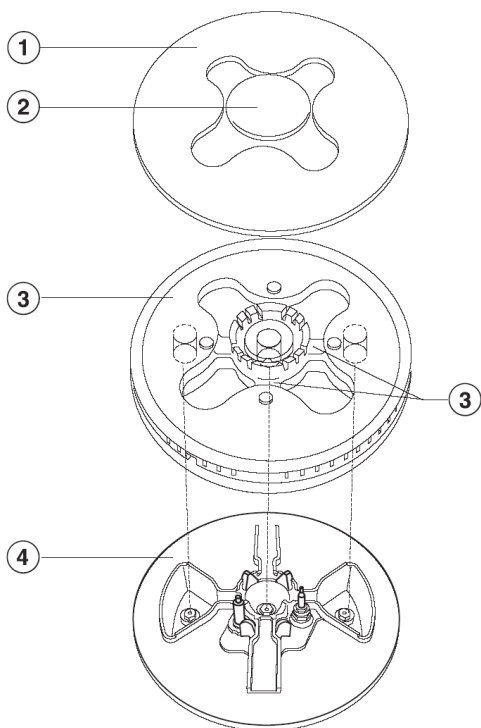
- הניחו את ראש המבער ③ על בסיס המבער ④, כך שהחורים ימוקמו מעבר לנחיריים בבסיס המבער ופס המיקום ימוקם בחריץ.

אם המבער מוצב היטב במקומו, הוא לא יזוז.

- הרכיבו את טבעת המבער ② כך שהחריצים ימוקמו בשורה אחד מעל האחר.

- הרכיבו את כיפת המבער ①.


חשוב: לאחר הניקוי הקפידו להרכיב חזרה את חלקי המבער, בסדר הנכון.



... הלהבה כבית לאחר שהוצתה
וודאו שכיפות המבער מורכבות נכון.

... המצת שבמבער לא יוצר ניצוצות
בדקו האם שאריות מזון שנקרש לא
הצטברו בין המצת וכיסוי המבער.
הסירו בזהירות שאריות לכלוך כלשהן
מהמצת.

... הלהבה נראית שונה לפתע
וודאו שהמבער מורכב נכון.

 התקנה, טיפול ותיקון של
הכיריים יבוצע על ידי טכנאי מורשה
ומסמך המחזיק ברשיון לעיסוק
וטיפול במערכות גז ממשרד
התשתיות הלאומיות.
תיקונים על ידי מי שאינו מורשה לכך
מנוגדים לחוק ועלולים להיות
מסוכנים.

מה לעשות כאשר...

... מבער אינו ניצת גם לאחר מספר
ניסיונות

וודאו:

- שהמבער מורכב נכון.
- שברז הגז פתוח.
- שהמבער יבש ונקי.
- שנקבי הלהבה נקיים וחופשיים.
- שהנתיך אינו שרוף. במקרה כזה
עליכם להזמין חשמלאי או טכנאי
שרות (ניתן להדליק את המבער גם
באמצעות גפרור).

אביזרים הניתנים לרכישה

תוכלו לרכוש תכשירי ניקוי ורענון בתחנות השרות ברחבי הארץ (עיינו ברשימה שבגב החוברת) או באולם התצוגה של "מילה" בהרצליה.

תכשיר ניקוי לכיריים עם משטחים קרמים ומשטחים מפלדת אל-חלד בנפח של 250 מ"ל

מסיר לכלוך שנקרש, אבנית ושינויי גוון קלים.



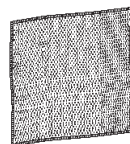
תכשיר רענון למשטחים מפלדת אל-חלד בנפח של 250 מ"ל

מסיר סימני מים, כתמים וטביעות אצבע. מסייע לשמור זמן ארוך על מראה טוב של הכיריים.



מטלית E-Cloth

להסרת טביעות אצבע ולכלוך קל.



הוראות בטיחות להתקנה

התקינו את יחידות הקירות של ריהוט המטבח וקולט האדים לפני התקנת הכיריים הקרמים.

את הכיריים אין לחבר ישירות לארובה. את הכיריים יש להתקין בהתאם לכל תקני הבטיחות והכללים הרלוונטיים.

החדר בו מותקנים הכיריים חייב להיות בשטח של 20 מ"ר לפחות ושמותקנים בו חלון או דלת הניתנים לפתיחה לאוויר החיצוני.

משטח העבודה או ארונות המטבח הסמוכים לכיריים חייבים לעמוד בטמפרטורה של 100°C . במידה וביחידות אלה נעשה שימוש בדבק, גם הדבק חייב להיות עמיד בדרגת החום האמורה. המשטח שמאחורי הכיריים חייב להיות עשוי מחומרים העמידים בפני חום.

מוצר זה לא מיועד לשימוש בכלי שיט או בכלי תחבורה כלשהו כמו קרוונים, כלי טיס וכו'. רק מומחה שהוסמך על ידי היצרן/יבואן יוכל לקבוע האם המוצר מתאים להתקנה לאחר סקירת כל הסיכונים האפשריים.

אל תתקינו מכשיר לטיגון עמוק חשמלי בקרבת כיריים לגז, להבות הגז מהכיריים עלולות להצית את השמן. שמרו מרווח בטחון של לפחות 300 מ"מ בין הסיר לטיגון עמוק ובין הכיריים.

אל תתקינו את הכיריים מעל מקרר או מקפיא, מדיח כלים, מכונת כביסה או מייבש כביסה. החום הגבוה המוקרן מהכיריים עלול לגרום נזק למוצרים המותקנים מתחתיו.

וודאו שצינור הגז וכבל החשמל מותקנים כך שהם לא יבואו במגע עם חלקים חמים כלשהם. מגע עם משטחים חמים עשוי לגרום להם נזק.

את כבל החשמל ואת צינור הגז יש להתקין כך שהם לא יבואו במגע עם חלקים נעים כלשהם במטבח (למשל, מגירות), ושהם לא ייתפסו או ימעכו.

הקפידו לשמור על מרווחי הבטיחות הניתנים בעמודים הבאים.

אל תשתמשו בחומרי אטימה פרט לאלו שרשום במפורש שיש להשתמש בהם.

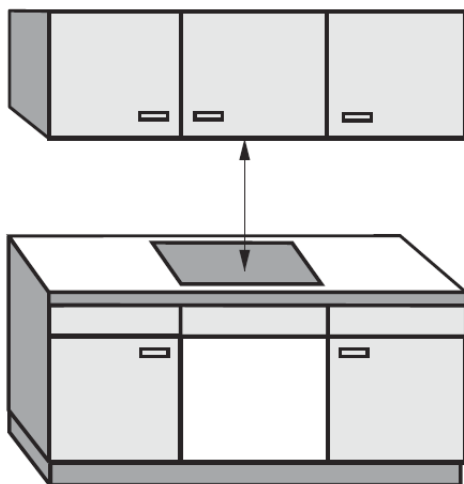
האטם מתחת לכיריים מספק אטימה טובה למשטח העבודה (עיינו ב: " המלצות כלליות להתקנה").

כל המידות בחוברת זו ניתנות במ"מ.

הוראות בטיחות להתקנה

כאשר שני מכשירים מחוברים יחדיו מתחת לקולט אדים כמו למשל, כיריים לגז וכיריים השראתיים, אשר נדרשים להם מרווחי בטיחות שונים בהוראות ההתקנה שלהם, עליכם לבחור במרווח הבטיחות הגדול מבין השניים.

מרווחי בטיחות עבור הכיריים



יש לשמור על מרווח בטיחות מינימאלי בין הכיריים וקולט אדים המותקן מעליו. למידע נוסף, עיינו בהוראות ההתקנה וההפעלה של יצרן קולט האדים אם לא תצליחו למצוא את הוראות ההתקנה של יצרן קולט האדים, שמרו על מרווח בטיחות של 760 מ"מ לפחות בין הכיריים לבין כל חומר דליק הנמצא מעליהם, כמו למשל, ארון מטבח עליון. במקרים בהם יצרן הארונות ממליץ על מרווח גדול יותר, יש לפעול על פי הוראות היצרן.

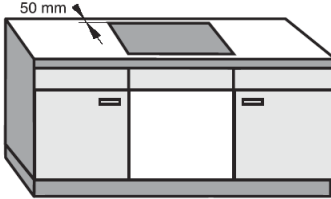
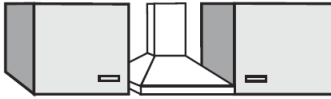
הוראות בטיחות להתקנה

מרווחי בטיחות עבור הכיריים

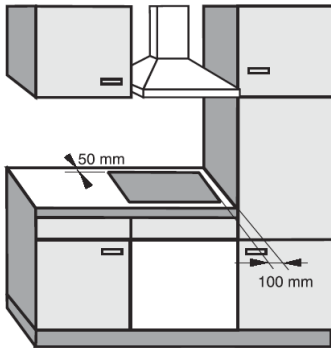
רצוי להתקין את הכיריים עם מרווח גדול מכל הצדדים. ניתן להתקין את הכיריים כך שבגבם או באחד הצדדים שלהם יהיה קיר, אך בצד הנגדי אסור שתהיה מחיצה או קיר שיהיו גבוהים מהכיריים (עיינו באיור).

עליכם להקפיד ולשמור על מרווחי הבטיחות הבאים:

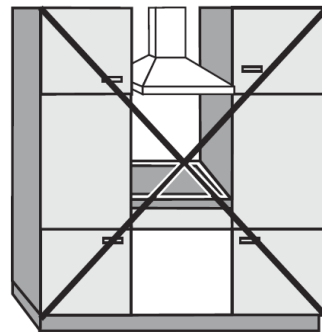
- 100 מ"מ מהצד הימני או השמאלי של הפתח במשטח העבודה הקרוב ליחידת ריהוט (למשל, יחידת ריהוט גבוהה).
- 50 מ"מ נדרשים מהפתח במשטח העבודה לקיר האחורי.



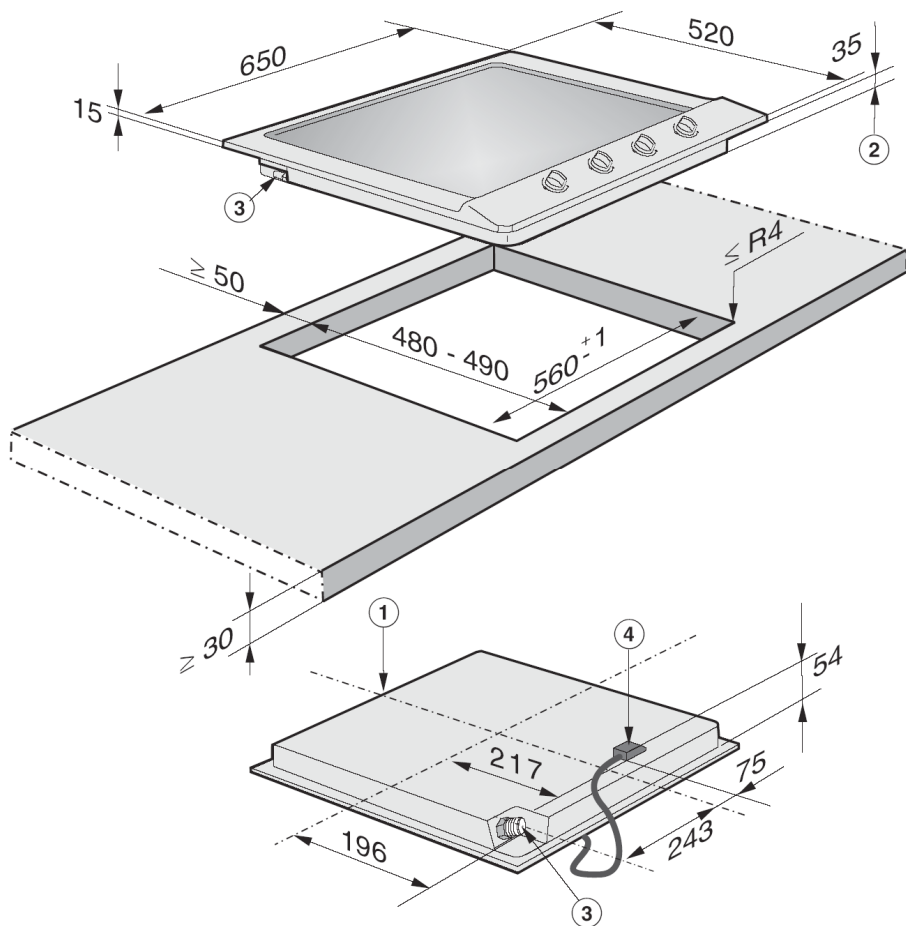
מומלץ



לא מומלץ



אסור



① החלק הקדמי

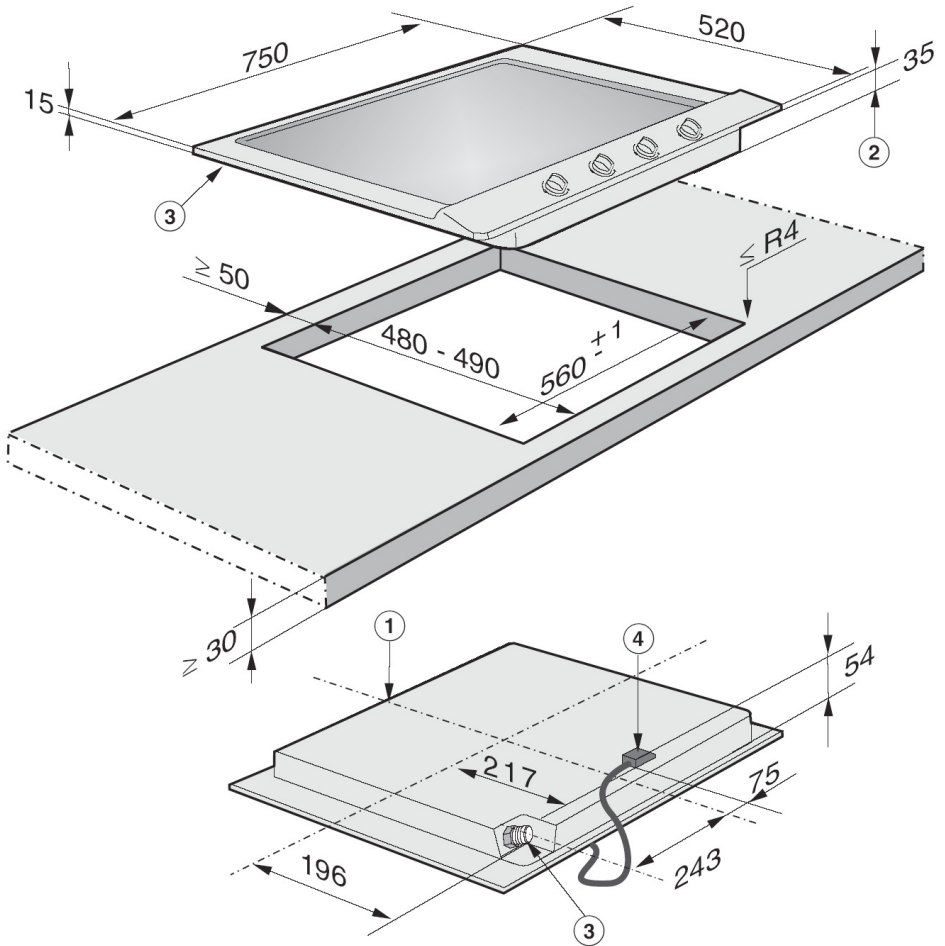
② עומק מובנה

③ מחבר הגז

④ קופסת חיבורי מתח הרשת עם כבל החשמל, אורך = 2,000 מ"מ

מידות הכיריים וחיתוך משטח העבודה

KM 2034 / KM 2035



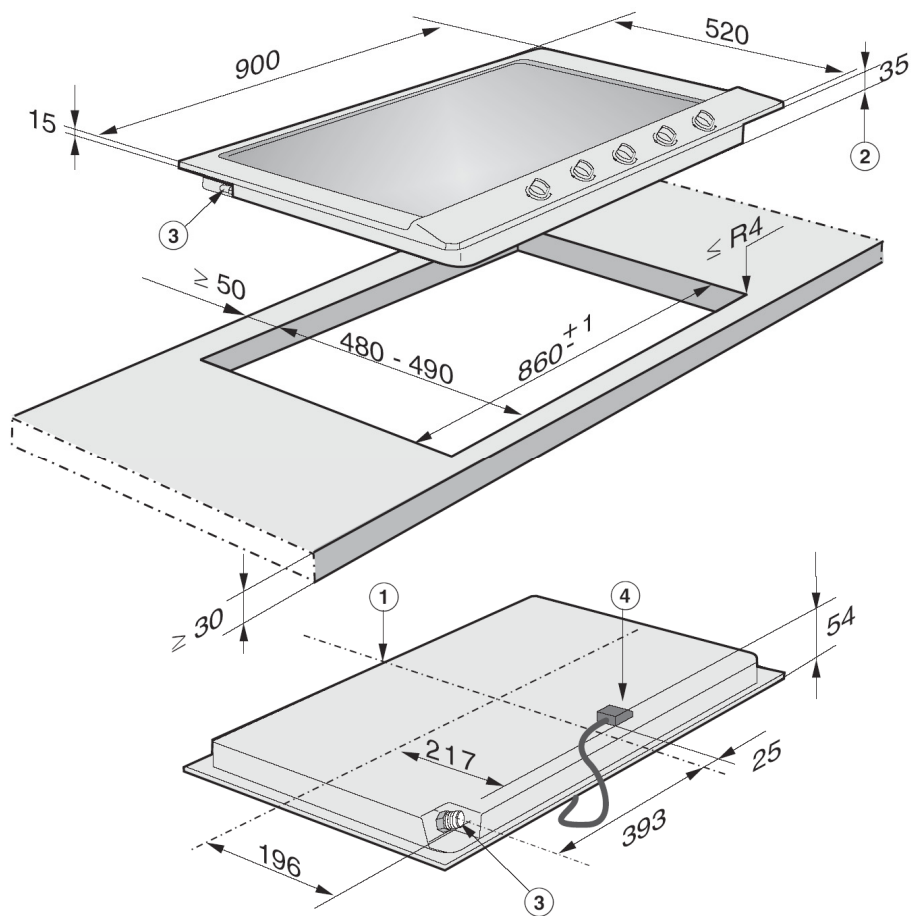
① החלק הקדמי

② עומק מובנה

③ מחבר הגז

④ קופסת חיבורי מתח הרשת עם כבל החשמל, אורך = 2,000 מ"מ

KM 2052 / KM 2054



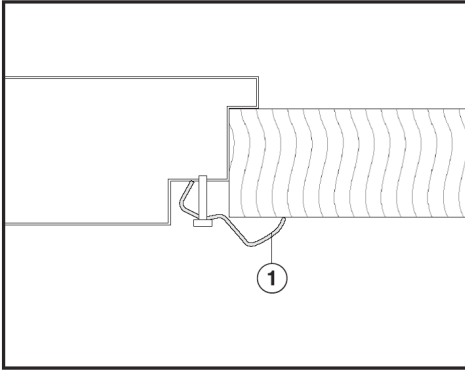
① החלק הקדמי

② עומק מובנה

③ מחבר הגז

④ קופסת חיבורי מתח הרשת עם כבל החשמל, אורך = 2,000 מ"מ

התקנת הכיריים



הכנת משטח העבודה

- הכינו את חיתוך הפתח במשטח העבודה כמפורט באיור. זכרו להשאיר את **מרווח הבטיחות המינימלי בין הכיריים והקיר האחורי** כמו גם בין **קירות הצד או יחידת מטבח גבוהה הממוקמת מצד ימין או מצד שמאל של הכיריים**. (עיינו בפרק "אזהרות והוראות בטיחות").
- אטמו את פני השטח של החתך עם חומר אטימה מתאים העמיד לחום כדי למנוע התנפחות כתוצאה מרטיבות מצטברת.

- העבירו דרך הפתח מטה, את כבל החשמל.
- הציבו את הכיריים בתוך הפתח במשטח העבודה מבלי להדק אותם.
- חברו את הכיריים לרשת החשמל 0עיינו בפרק "חיבורי החשמל").
- בצעו את חיבורי הגז (עיינו בפרק "חיבורי הגז").
- חזקו את הכיריים למשטח העבודה באמצעות התפסים ① המסופקים.

אם בעת ההתקנה, פינות המסגרת לא מתאימות לפני השטח של משטח העבודה, תוכלו בזהירות לשייף ולהתאים את רדיוס הפינות (מק.0.R4) של משטח העבודה.

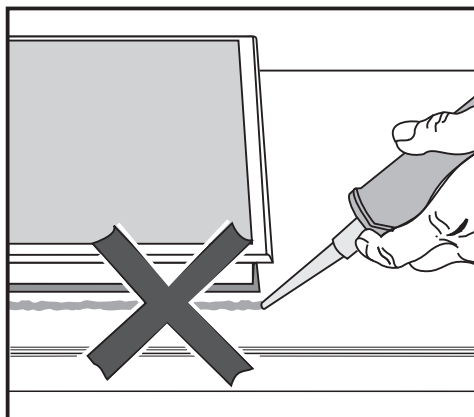
עצות כלליות להתקנה

אל תאפשרו לחומר אטימה לחדור בין הכיריים למשטח העבודה.

חדירת חומר האטימה עלול לגרום נזק לכיריים כאשר יהיה צורך להוציא את הכיריים לצורך שרות תיקונים.

האטם המודבק מתחת לכיריים מספק אטימה טובה בין הכיריים ומשטח העבודה.

אטימה



במקרה וכבל החשמל נפגע או ניזוק, נתקו מיד את הכיריים מרשת החשמל ע"י הוצאת תקע החשמל מהשקע בקיר, ולפנות לתחנת השירות הקרובה למקום מגוריכם (נא עיינו ברשימה שבכריכה האחורית שבחוברת זו). רק טכנאי מורשה רשאי להחליף את כבל החשמל.

לאחר ההתקנה וודאו שתקע החשמל יהיה נגיש בכל עת.

לבטיחות נוספת, מומלץ שקו החשמל המזין את הכיריים יהיה מוגן במפסק מגן נגד התחשמלות המופעל בזרם דלף של 30mA.

אם אתם משתמשים בחיבור ישיר של הכיריים לרשת החשמל, וודאו קיום של מפסק ניתוק דו קוטבי עם מרווח של 3 מ"מ לפחות בין המגעים.

אזהרה

חברו את הכיריים לקו חשמל המוגן בהארקה תקינה.

כל עבודות החשמל חייבות להתבצע על ידי חשמלאי מוסמך ובהתאם לתקנות הבטיחות של חברת החשמל.

יש לחבר את הכיריים לשקע מוגן על ידי נתיך אשר יהיה ממוקם במקום נוח לגישה.

הבטיחו שאספקת החשמל לכיריים לא תתחדש תוך כדי ביצוע ההתקנה.

בעת ניקוי או טיפול יש לנתק את הכיריים מרשת החשמל ע"י הוצאת התקע מהשקע שבקיר.

כדי למנוע סכנת התחשמלות, אין לחבר את הכיריים לרשת החשמל אלא רק לאחר שהותקנו במשטח העבודה.

כדי להבטיח בטיחות מרבית, אין לחבר את הכיריים לרשת החשמל באמצעות כבל מאריך או תקע מפלג.

אם כבל החשמל ניזוק או שהתגלה בו פגם כלשהו, יש לנתק את הכיריים מרשת החשמל, ולפנות מיד לתחנת השרות של מילה הקרובה לביתכם. החלפת הכבל צריכה להיות מבוצעת על ידי טכנאי מוסמך בלבד.

לנפני חיבור הכיריים לרשת החשמל, וודאו שמתח ההפעלה הנקוב בתווית הנתונים מתאים למתח רשת החשמל בארץ: 230V~50Hz.

חשוב

▶ הבטיחות החשמלית של הכיריים מובטחת רק כאשר כבל החשמל של הכיריים מחובר לשקע מוארק היטב בהתאם לתקנות החשמל. חשוב שדרישות הבטיחות הבסיסיות המפורטות כאן ייבדקו ובכל מקרה של ספק הזמינו חשמלאי מוסמך שיבצע את הבדיקה. לא תחול על היצרן ו/או היבואן חבות כלשהי בגין נזקים כמו התחשמלות שייגרמו עקב היעדר הארקה או הארקה לקויה של הכיריים.

▶ אם מתגלה נזק כלשהו בכבל החשמל, נתקו את הכיריים מרשת החשמל ופנו לתחנת השרות הקרובה למקום מגוריכם. יש להחליף את כבל החשמל בכבל חדש מתאים ומקורי (כבל מסוג H 05 VV-F עם ציפוי PVC עמיד בחום). החלפת כבל החשמל תבוצע על ידי טכנאי מורשה ומיומן בלבד.

▶ היצרן ו/או היבואן לא יהיו אחראים לנזקי גוף ורכוש ישירים או עקיפים שייגרמו כתוצאה מהתקנה או חיבורים שגויים.

החיבור לאספקת הגז יכול להיות בתוך או מחוץ לארון המטבח. יש להבטיח גישה נוחה לברז הגז והוא חייב להיות גלוי לעין (על ידי פתיחת דלת הארון למשל).

הקפידו על כך שהחיבור לאספקת הגז יהיה בהתאם לתקנות הבטיחות לטיפול במתקני גז כפי שנקבעו ע"י משרד התשתיות הלאומיות.

לאחר ההתקנה יש לערוך בדיקה כדי לוודא שאין דליפה של גז.

לאחר התקנת הכיריים, יש לוודא שצינור אספקת הגז או כבל החשמל אינם באים במגע עם משטחים חמים של הכיריים או עם פליטת אדים חמים מהכיריים, אחרת עלול להיגרם נזק לצינור הגז או לכבל החשמל.

חיבור הכיריים לאספקת הגז, או ביצוע שינויים והתאמות כלשהם במערכת הגז, חייבים להיעשות באמצעות טכנאי גז מורשה על ידי משרד התשתיות הלאומיות.

הכיריים מסופקים כאשר הם מוכנים לחיבור לאספקת הגז.

נתוני צריכת אנרגיה

נתוני הספק וצריכת גז נומינליים בלהבה גבוהה

KM 2034 / KM 2035 / KM 2052		KM 2014		מבער
הספק ב: kW	הספק ב: kW	גר'/שעה	kW	
73	1.00	73	1.00	מבער קטן
127	1.75	127	1.75	מבער בינוני
189	2.60	-	-	מבער גדול
306	4.20	306	4.20	מבער ווק
793	10.90	633	8.70	הספק כולל

KM 2054		מבער
גר'/שעה	kW	
73	1.00	מבער קטן
127	1.75	מבער בינוני
189	2.60	מבער גדול
306	4.20	מבער ווק
1001	13.75	הספק כולל

נתוני הספק נומינליים בלהבה נמוכה

KM 2034 / KM 2035 / KM 2052 / KM 2054	KM 2014	מבער
kW	kW	
0.25	0.25	מבער קטן
0.35	0.35	מבער בינוני
0.60	-	מבער גדול
0.37	0.37	מבער ווק

טבלת גדלי הנחיריים (דיזות)

סימון הנחיר מתייחס ל- 1/100 מ"מ של קוטר הנחיר (דיזה) (לחץ הגז 30 מיליבר).

קוטר הנחיר הקטן	קוטר הנחיר העיקרי	מבער
0.27	0.50	מבער קטן
0.32	0.65	מבער בינוני
0.40	0.78	מבער גדול
0.52 / 0.27	0.46 / 0.64	מבער ווק

שרות לאחר המכירה

במקרה של תקלה שאינכם יכולים להתגבר עליה בכוחות עצמכם, נתקו מיד את הכיריים מרשת החשמל וסגרו את ברז אספקת הגז הדירתיית ופנו לתחנת השרות הקרובה למקום מגוריכם (נא עיינו בכריכה האחורית של החוברת).

בכל פנייה לקבלת שרות ציינו את הדגם שברשותכם, אותו ניתן למצוא על תווית הנתונים המודבקות בתחתית הכיריים או במסמכי הכיריים שצורפו לאריזה.

Miele

שרות לאחר המכירה

מוקד שרות ראשי טל' 073-2625601

כתובתנו באינטרנט: <http://www.electra-sherut.co.il>

לקוחות נכבדים,

החברה שומרת לעצמה את הזכות לשנות את המפרטים המצוינים בהוראות ההפעלה ללא הודעה מוקדמת, ומבלי שתחול עליה חבות כל שהיא עקב כך.

אלקטרה 
יבוא ושיווק

רח' יוסף ספיר 1, א.ת חדש, ראשון לציון, מיקוד 75143 טל' 03-9633030