

Miele

הוראות הפעלה



כיריים קרמים

KM 6220 / 6223 / 6224 / 6226

KM 6227 / 6229 / 6230

חשוב במיוחד שתקראו את הוראות ההפעלה לפני החיבור, ההתקנה וההפעלה. בכך תגנו על עצמכם ותמנעו נזקים לכיריים.

אלקטרה

יבוא ושיווק



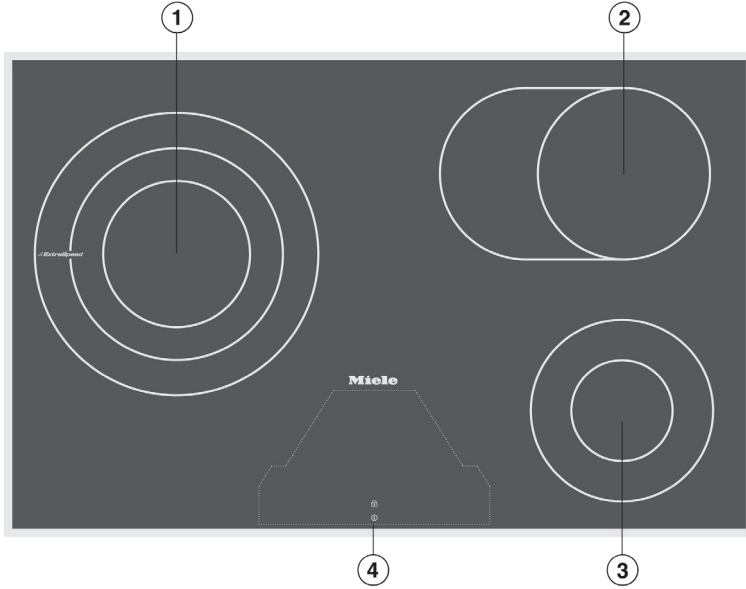
4	תיאור המכשיר
4	דגמים
4	KM 6230
5	KM 6223
6	KM 6224
7	KM 6224 / KM 6227
8	KM 6229
9	KM 6230
10	לוחות הבקרה
12	מידע לגבי אזורי הבישול
10	הוראות בטיחות ואזהרות
26	שמירה על איכות הסביבה
27	לפני השימוש בפעם הראשונה
27	ניקוי לפני השימוש בפעם הראשונה
27	החימום בפעם הראשונה
28	כיצד פועלים אזורי הבישול
29	הפעלה
29	כיצד הכיריים פועלים
30	הפעלה
31	דרגות הספק
32	התחממות אוטומטית
34	הפעלת אזור בישול מוגדל
35	כיבוי וחיווי אזור בישול חם
36	סירים מתאימים
37	עצות לחיסכון באנרגיה
38	טיימר
39	טיימר תזכורת
42	כיבוי אוטומטי של אזור בישול
43	שימוש בו זמנית בשתי פעולות הטיימר

תוכן העניינים

44	תכונות בטיחות
44	נעילת בטיחות / נעילת מערכת
46	תכונות עצרו ולכו Stop and Go
47	כיבוי בטיחותי
49	הגנה מפני חימום יתר / הגנת סירים
50	ניקוי ותחזוקה
52	תכנות
56	מדריך לאיתור תקלות
60	בדיקת דרגת ההספק
62	אביזרים נוספים
63	הוראות בטיחות בהתקנה
68	כיריים עם מסגרת או שוליים משופעים
68	KM 6220
69	KM 6224
70	KM 6226
71	KM 6229
72	KM 6230
76	כיריים להתקנה שקועה
76	KM 6223
77	KM 6227
81	קופסת חיבור חיצונית של כבל החשמל
82	חיבורי החשמל
83	שרות לאחר המכירה
	בגב החוברת	תחנות שירות ברחבי הארץ

דגמים

KM 6230

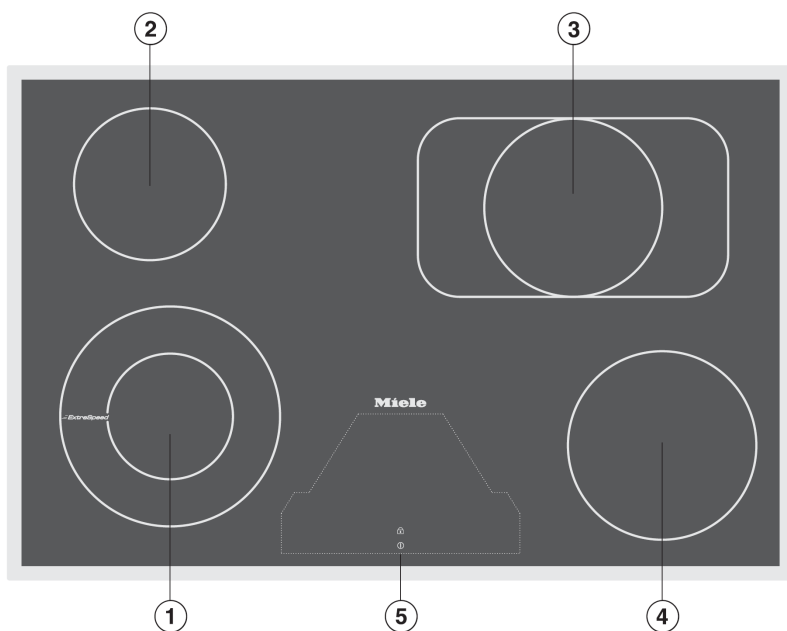


אזור בישול משולש עם חימום מהיר ExtraSpeed ①

אזור בישול מורחב ②

אזור בישול כפול ③

בקרים ④



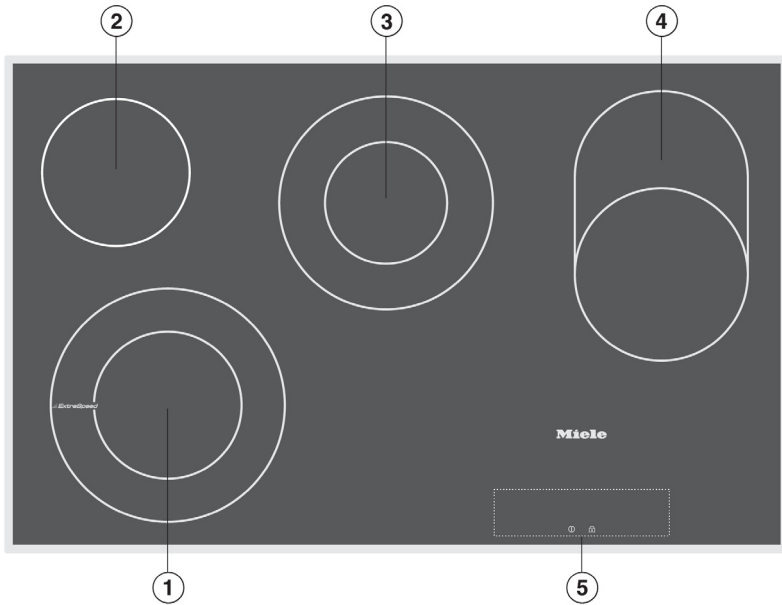
אזור בישול כפול עם חימום מהיר ExtraSpeed ①

אזורי בישול בודדים ②④

אזור בישול מורחב ③

בקרים ⑤

KM 6224



① אזור בישול כפול עם חימום מהיר ExtraSpeed

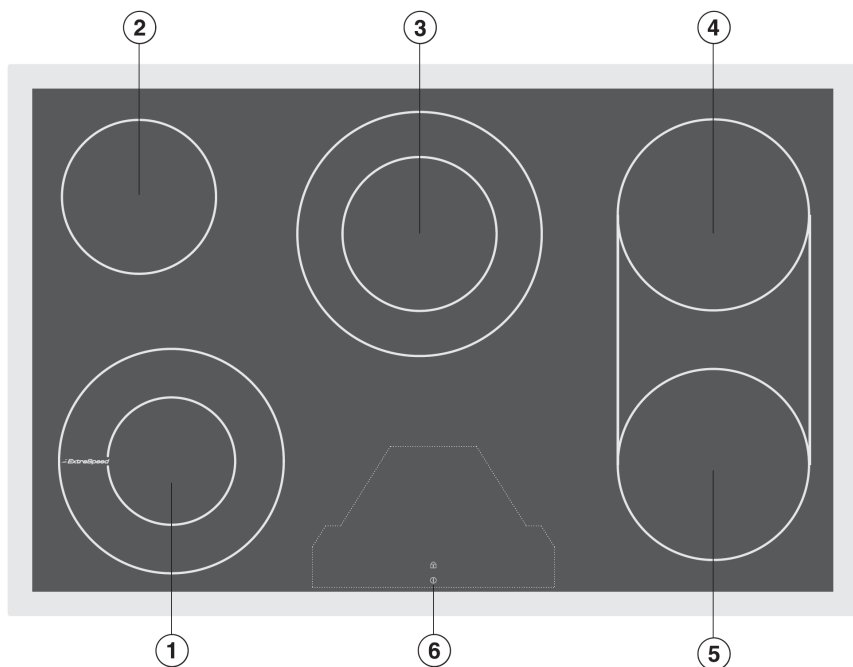
② אזורי בישול בודד

③ אזורי בישול כפול

④ אזור בישול מורחב

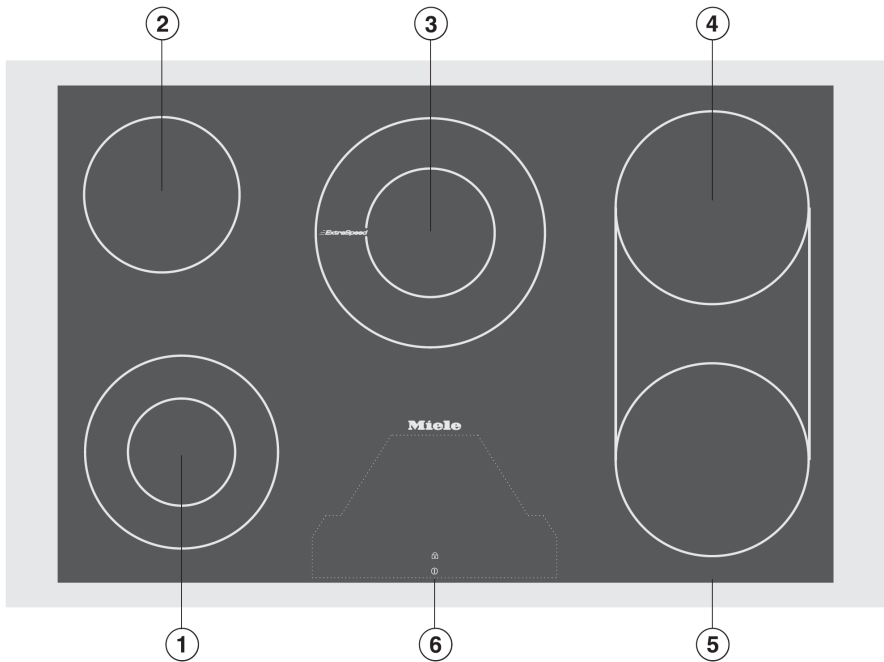
⑤ בקרים

KM 6226 / KM 6227

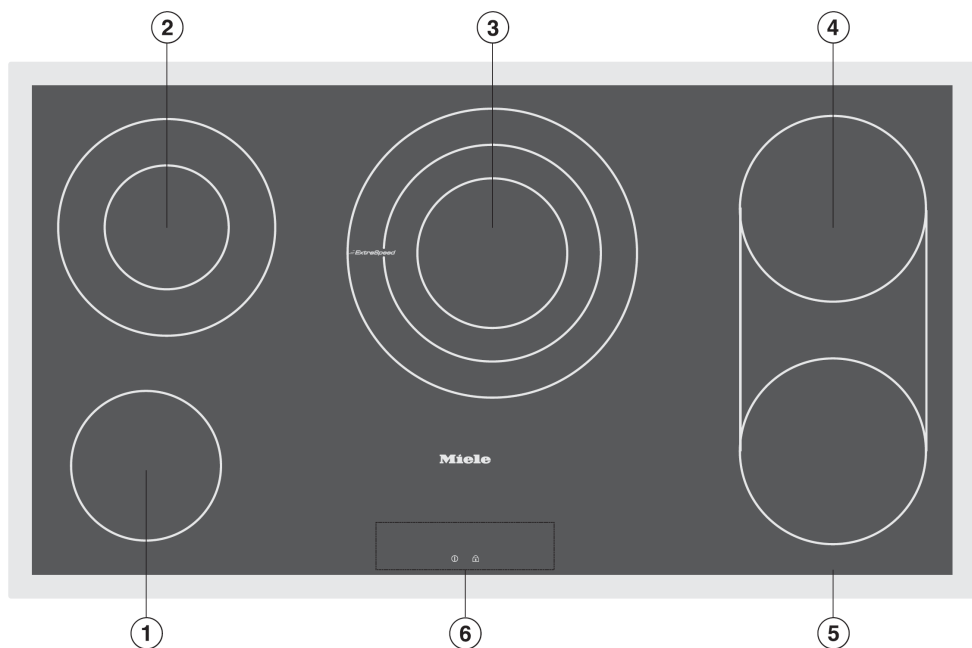


- אזור בישול כפול עם חימום מהיר ExtraSpeed ①
- אזורי בישול בודדים ②④
- אזור בישול בודד, ניתן לקישור עם ⑤
- אזור בישול ④ כדי ליצור אזור בישול מורחב ExtendedPlus
- בקרים ⑥

KM 6229



- אזור בישול כפול ①
- אזורי בישול בודדים ②④
- אזור בישול כפול עם חימום מהיר ExtraSpeed ③
- אזור בישול בודד, ניתן לקישור עם ⑤
- אזור בישול ④ כדי ליצור אזור בישול מורחב ExtendedPlus
- בקרים ⑥



אזורי בישול בודדים ①④

אזורי בישול כפול ②

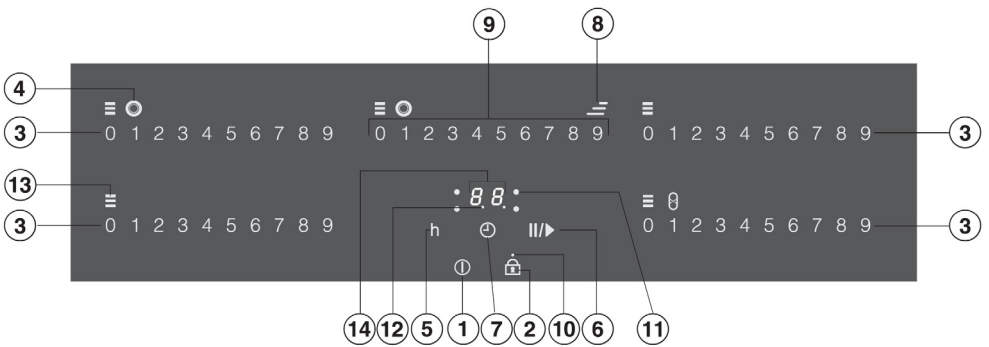
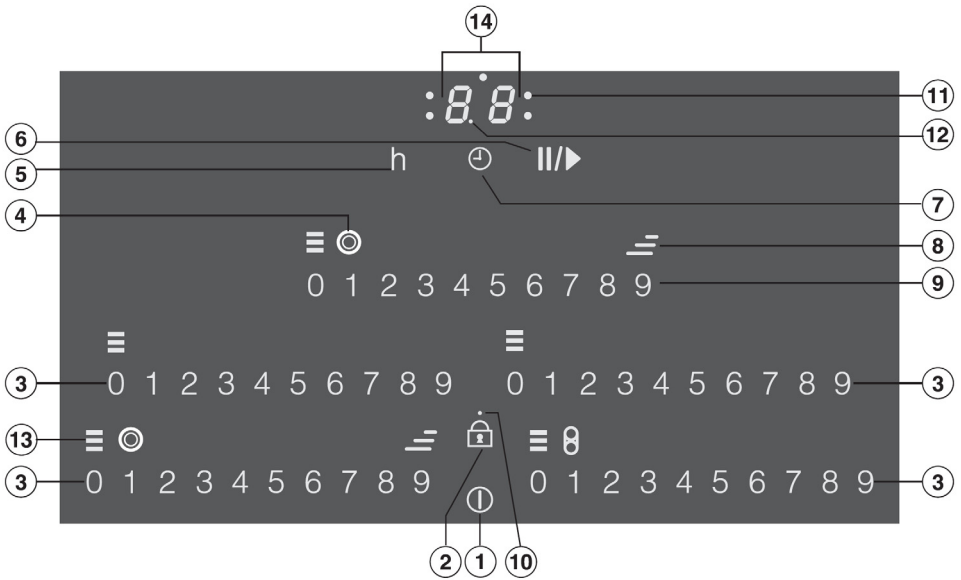
אזור בישול משולש עם חימום מהיר ExtraSpeed ③

אזור בישול בודד, ניתן לקישור עם ⑤

אזור בישול ④ כדי ליצור אזור בישול מורחב ExtendedPlus

בקרים ⑥

לוחות הבקרה



חיישני מגע

- ① כיבוי והפעלת הכיריים
- ② נעילת בטיחות
- ③ הגדרת דרגת ההספק
- ④ טבעת חיצונית של אזור כפול / אזור מורחב
- ⑤ פעולת השעות
- ⑥ תכונת עצור ולך Stop and Go
- ⑦ - לבחירת הטיימר
- למעבר בין פעולות הטיימר
- לבחירת זמן הכיבוי (עיינו בפרק "כיבוי אוטומטי של אזור בישול")
- ⑧ חימום מהיר ExtraSpeed
- ⑨ - הגדרת הזמן
- הגדרת דרגת ההספק לאזור הבישול האמצעי אחורי, אם קיים

נוריות חיווי

- ⑩ נעילת בטיחות (בדגמים עם אזור בישול כפול/אזור בישול מוגדל)
- ⑪ נורית חיווי של אזור הבישול הרלוונטי, לדוגמא, אזור בישול ימני אחורי הגדרת
- ⑫ נורית חיווי לתזכורת מחצית זמן הבישול עם טיימר זמן תזכורת ארוך מ-99 דקות
- ⑬ חיווי אזור בישול חם

⑭ צג הטיימר

- 00 ל-99 = זמן בדקות
- 0.5 עד 9h = זמן בשעות
- P5 = תכנות (עיינו בפרק "תכנות")
- LC = נעילת בטיחות / מערכת נעילה פעילה

מידע לגבי אזורי הבישול

KM 6220		אזור בישול
צריכת הספק בוואט ב- 230V	Ø קוטר בס"מ*	
1200 / 2300 / 3400	12.0 / 21.0	☐
1500 / 2400	17.0 / 17.0 x 26.5	☐
600 / 800	10.0 / 18.0	☐
הספק כולל: 7600		

KM 6223		אזור בישול
צריכת הספק בוואט ב- 230V	Ø קוטר בס"מ*	
1200 / 2900	12.0 / 21.0	☐
1200	14.5	☐
1500 / 2600	17.0 / 17.0 x 29.0	☐
1800	18.0	☐
הספק כולל: 8500		

KM 6224		אזור בישול
צריכת הספק בוואט ב- 230V	Ø קוטר בס"מ*	
1500 / 3200	14.5 / 23.0	☐
1200	14.5	☐
750 / 2200	12.0 / 21.0	☐
1500 / 2400	17.0 / 17.0 x 26.5	☐
הספק כולל: 9000		

תיאור הכריים

KM 6229		KM 6226 / KM 6227		אזור בישול
צריכת הספק בוואט ב- 230V	Ø קוטר בס"מ*	צריכת הספק בוואט ב- 230V	Ø קוטר בס"מ*	
600 / 1800	10.0 / 18.0	1200 / 2900	12.0 / 21.0	☐
1200	14.5	1200	14.5	☐
1200 / 2900	12.0 / 21.0	1100 / 2500	14.5 / 23.0	☐
1800	18.0	1800	18.0	☐
1800	18.0	1800	18.0	☐
3900	18.0 x 41.0	0039	18.0 x 41.0	☐+☐
הספק כולל: 9800		הספק כולל: 10500		

KM 6230		אזור בישול
צריכת הספק בוואט ב- 230V	Ø קוטר בס"מ*	
1200	14.5	☐
750 / 1200	12.0 / 21.0	☐
1200 / 2300 / 3400	14.5 / 21.0 / 27.0	☐
1800	18.0	☐
1800	18.0	☐
3900	18.0 x 41.0	☐+☐
הספק כולל: 10700		

כיריים אלו עומדים בדרישות הבטיחות הקבועות בחוק. שימוש שלא בהתאם להוראות הפעלה עלול לגרום לנזקי גוף ורכוש.

למניעת סכנה מתאונה ונזק למכשיר, אנא קראו הוראות בטיחות אלו בזהירות לפני השימוש בפעם הראשונה. ההוראות כוללות מידע חשוב להתקנה, בטיחות, שימוש ותחזוקה.

שמרו על הוראות הפעלה אלו במקום בטוח והעבירו אותם לכל משתמש עתידי אחר.

ייעוד

◀ כיריים אלו אינם מיועדים לשימוש מסחרי. כיריים אלו מיועדים לשימוש ביתי או לשימוש דומה במקומות עבודה או מגורים כמו למשל:

- חנויות

- משרדים ואולמות תצוגה

ועל ידי מתארחים במקומות כמו:

- באכסניות או בתי הארחה.

◀ כיריים אלו מיועדים לשימוש ביתי בלבד לבישול ושמירת חום מזון. כל שימוש אחר הוא באחריות המשתמש ועלול להיות מסוכן. לא תחול על היצרן ו/או היבואן אחריות כלשהי בגין נזקים שייגרמו עקב שימוש לא נכון בכיריים.

◀ מכשיר זה אינו מיועד לשימוש על אנשים (כולל ילדים) עם ירידה ביכולות הגופניות, התחושתיות או הנפשיות, או חסרי ניסיון וידע המונע מהם להשתמש במכשירים בבטיחות ללא השגחה או הנחיה של אדם בוגר האחראי לבטיחותם.

◀ כיריים אלו אינם מיועדים לשימוש מחוץ לבית.

◀ כיריים אלו ניתנים לשימוש על ידי ילדים מעל גיל 8 ועל ידי אנשים הלוקים בנכות פיזית, תחושתית או נפשית ו/או חסרי ניסיון וידע, רק במידה והם נמצאים בפיקוח או תודרכו על ידי אדם מבוגר האחראי לביטחונם, והם הבינו את כל הסכנות הכרוכות בתפעול הכיריים.

בטיחות עם ילדים

- ▶ השתמשו במערכת הנעילה כדי למנוע מילדים להפעיל את הכיריים או לשנות את הכיוונים.
- ▶ כיריים אלו אינם צעצוע! כדי למנוע סכנת פציעה, הרחיקו ילדים מהכיריים ואל תאפשרו להם לשחק עם המכשיר או בבקרים שלו.
- ▶ יש להרחיק ילדים מתחת לגיל 8 מהכיריים, אלא אם הם נמצאים בהשגחה קבועה.
- ▶ ילדים בגיל 8 שנים ומבוגרים יותר יכולים להשתמש בכיריים ללא פיקוח רק אם הם תודרכו כיצד לבצע פעולות אלו, והם הבינו את הסכנות הכרוכות.
- ▶ כיריים אלו מתחממים מאוד בעת השימוש ונשארים חמים זמן מה לאחר הכיבוי. לבטיחות בפני כוויות, הרחיקו ילדים מהכיריים עד שיתקררו לגמרי, ולא קיימת סכנת כוויות.
- ▶ אל תאחסנו, והרחיקו חפצים גבוהים מקרבת הכיריים כדי למנוע מילדים קטנים לטפס עליהם ולהגיע לכיריים או לבקרים. הילדים עלולים לגרום לעצמם כוויות. סכנת צריבה או כוויות.

שמרו את כל הסירים מהישג ידם של ילדים. הקפידו לסובב את הידיות כלפי פנים כדי למנוע סכנה שילדים ינסו למשוך את ידיות הסירים המונחים על הכיריים. קיימת סכנה של כוויות או צריבה. משטח הגנה מיוחד לכיריים ניתן לרכוש בתחנות השרות של "מילה" ברחבי הארץ.

חומרי אריזה (למשל, יריעות ניילון הנדבק מעצמו, שקיות פוליסטירן, רצועות קשירה וכו') יש להרחיק מהישג ידם של תינוקות וילדים קטנים. קיימת סכנה של חנק. סלקו או פנו לנקודת איסוף למחזור, אריזות ריקות מהר ככל שניתן.

בטיחות טכנית

▶ לפני ההתקנה, בדקו היטב את הכיריים וודאו שלא נראה בהם סימן לנזק כלשהו. אל תתקינו או תשתמשו בכיריים פגומים העלולים לסכן אתכם.

▶ הבטיחות החשמלית של הכיריים מובטחת אך ורק כאשר הם מחוברים לרשת חשמל המוארקת בהארקה תקינה ותקינה. התקנה וחיבור המכשיר לרשת החשמל תבוצע אך ורק על ידי חשמלאי מוסמך ומיומן, המקיים בקפדנות את חוקי החשמל בכל הקשור בחיבור מכשירי חשמל הצורכים אנרגיה גבוהה מרשת החשמל. היצרן והיבואן לא יהיו אחראים לנזקי גוף ורכוש שייגרמו כתוצאה מהתקנה ו/או חיבור לקוי. במקרה של ספק, הזמינו חשמלאי מוסמך כדי שיבדוק את מערכת החשמל בביתכם.

▶ לפני חיבור הכיריים לרשת החשמל, בדקו וודאו שמתח הזינה הנקוב בתווית הנתונים המודבקות בתחתית הכיריים תואם לנתוני רשת החשמל בארץ: $230V \sim 50Hz$ לזינה חד מופעית, ו- $400V \sim 50Hz$ לזינה תלת מופעית. מידע זה חשוב מאד כדי למנוע נזק לכיריים. בכל מקרה של ספק התייעצו עם תחנת השרות הקרובה למקום מגוריכם.

▶ מטעמי בטיחות יש להפעיל את הכיריים רק לאחר שהם הותקנו בתוך משטח העבודה.

▶ לעולם אל תפתחו את כיסויי הכיריים. טיפול בחיבורי החשמל וברכיבים מסוכן מאד ועלול לחשוף את המשתמש לסכנת התחשמלות ונזק לכיריים.

הוראות בטיחות ואזהרות

- ▶ ההתקנה, התחזוקה והתיקונים יבוצעו על ידי טכנאי מוסמך ומיומן ומורשה בהתאם לכל תקני הבטיחות והתקנות התקפות. פעולות התקנה ותיקון שיבוצעו על ידי אדם שלא הוסמך לכך עשויות להיות מסוכנות. היצרן והיבואן לא יהיו אחראים לנזקי גוף ורכוש שיגרמו על ידי אדם לא מורשה.
- ▶ בעת ההתקנה, התחזוקה או פעולות תיקון, עליכם לנתק את הכיריים מרשת החשמל.
- ▶ אם כיריים אלו מותקנים עם כרטיס תקשורת, בנוסף לניתוק הכיריים מרשת החשמל, גם כרטיס תקשורת זה חייב להיות מנותק מרשת החשמל בעת פעולות התקנה ותחזוקה של הכיריים כמו גם בעת ביצוע פעולות תיקון. וודאו שמתח חשמלי לא מסופק לכיריים או לכרטיס התקשורת עד שמסתיימת פעולת התקנת הכיריים או פעולות התיקון.
- ▶ בעת שהכיריים בתקופת האחריות, תיקונים יבוצעו על ידי טכנאי שרות של "אלקטרה" בלבד. תיקון או טיפול בכיריים על ידי אדם זר תגרום לביטול האחריות למוצר.

- ◀ רכיבים פגומים יוחלפו בחלקים מקוריים בלבד של "מילה". היצרן יהיה אחראי למכשיר שהותקנו בו רכיבים מקוריים בלבד.
- ◀ אם מתגלה נזק כלשהו בכבל החשמל, נתקו את הכיריים מרשת החשמל ופנו לתחנת השרות הקרובה למקום מגוריכם. יש להחליף את כבל החשמל בכבל חדש מתאים ומקורי (כבל מסוג H 05 VV-F עם ציפוי PVC עמיד בחום). החלפת כבל החשמל תבוצע על ידי טכנאי מורשה בלבד.
- ◀ הכיריים אינם מיועדים לשימוש באמצעות טיימר חיצוני או מערכת שליטה מרחוק.
- ◀ אל תחברו את הכיריים לחשמל באמצעות כבל מאריך או שקע מפצל. אבזרי חיבור אלו אינם מבטיחים את בטיחותם של הכיריים (כמו למשל, סכנת התחשמלות).
- ◀ אל תשתמשו בכיריים ונתקו אותם מיד מרשת החשמל אם המשטח הקרמי סדוק, שבור או ניזוק בכל צורה שהיא. סכנת התחשמלות!
- ◀ במקומות בהם קיימים חרקים ותיקנים, הקפידו לבצע ריסוס והדברה כדי להבטיח שמזיקים אלו לא יחדרו למערכות הכיריים ויגרמו נזקים. היצרן והיבואן לא יהיו אחראים לנזקים הנגרמים כתוצאה מחדירת חרקים ומזיקים למערכות הכיריים.

שימוש נכון

- ▶ משטחי הכיריים מתחממים ונשארים חמים זמן מה לאחר הכיבוי. אל תגעו במשטחים אלו עד שיתקררו. קיימת סכנת כוויה עד שנורית חיווי משטח חם לא כבית.
- ▶ אל תשאירו את הכיריים ללא השגחה בעת השימוש. סיר בהרתחה יבשה עלול לגרום נזק למשטח הקרמי שלא מכוסה במסגרת האחריית. הרתחת שמן או שומנים עלול לגרום להתלקחות אש.
- ▶ במקרה ושמן התלקח, כבו מיד את הכיריים ואל תנסו לכבות את הלהבה במים. נסו לחנוק את האש במגבת מטבח לחה או בחפץ דומה אחר.
- ▶ אל תשתמשו בכיריים לחימום החדר. כתוצאה מהחום הרב המוקרן מהכיריים, חפצים שבקרבת הכיריים עלולים להתלקח!. בנוסף, אורך חיי הכיריים עשויים להתקצר כתוצאה מהתחממות יתר.
- ▶ לוח הבקרה ומסגרת הכיריים או קצוות הכיריים (בכיריים עם שוליים משופעים) עשויים להתחמם מאד כתוצאה מגורמי ההשפעה הבאים: זמן הפעולה, דרגת(ות) הספק גבוהה(ות), סירים גדולים ומספר אזורי הבישול שבשימוש.

- ◀ להגברת המיגון, מומלץ להשתמש בסירים עם ידיות מבודדות חום או בכפפות מבודדות. אל תשתמשו בהם כשהם רטובים או לחים מכיוון שרטיבות או לחות מגבירה את הולכת החום ועלולה לגרום לכוויות.
- ◀ אל תבשלו בלהבה גלויה 'פלמבה' מתחת לקולט אדים. הלהבות עלולות לגרום לפריצת אש או נזק לקולט האדים.
- ◀ אל תשתמשו בכיריים כמשטח להנחת כלים או חפצים אחרים. במקרה והכיריים יופעלו בשגגה, או כשאזורי הבישול נותרו עדיין חמים, קיים סיכוי שחפצי מתכת יתחממו מאד ויחשפו אתכם לסכנת כוויות. בהתאם לסוגי החומרים, חפצים אחרים הנשארים על הכיריים עלולים להתלקח או להימס. כבו את הכיריים מיד לאחר השימוש.
- ◀ אל תכסו את הכיריים (עם מטלית, רדיד אלומיניום וכו'). כיסוי הכיריים עלול לגרום להתלקחות אש הפעלה מקרית של הכיריים.
- ◀ אל תשתמשו בכלי פלסטיק או במיכלים העשויים מרדיד אלומיניום. כלים אלו נמסים בטמפרטורה גבוהה, ועשויים להתלקח.
- ◀ אל תחממו מכלים סגורים, כמו למשל קופסאות שימורים על הכיריים. לחץ יתר הנוצר בעת החימום, עלול לגרום לפיצוץ המכלים או קופסאות השימורים ולפגיעה גופנית.

- ◀ אל תשתמשו בסירים או מחבתות עם תחתיות מחורצות או חדות (למשל: סירים יצוקים) העשויים לשרוט או לשפשף את המשטח הקרמי ולגרום לו נזק בלתי הפיך.
- ◀ סירים או מחבתות עם בסיס העשוי מאלומיניום עשויים לגרום להופעת כתמים מתכתיים מבריקים על המשטח הקרמי. כתמים אלו ניתן להסיר באמצעות תכשיר ניקוי והברקה מיוחד למשטחים קרמים ופלדת אל-חלד (עיינו בפרק "ניקוי ותחזוקה").
- ◀ לעולם אל תחממו סיר ריק אלא אם יצרן הסיר ציין במפורש שניתן לחממם אותו כשהוא ריק. החום הגבוה עשוי לגרום נזק בלתי הפיך לכיריים.
- ◀ שמרו את הכיריים נקיים. גרגירי מלח, סוכר וחול (הנושרים למשל, בעת ניקוי ירקות) עלולים לשרוט את המשטח הקרמי.
- ◀ לעולם אל תניחו סירים חמים בשטח שמסביב לבקרים. החום הנפלט מהסירים עלול לגרום נזק למערכת האלקטרונית הממוקמת מתחת.
- ◀ דאגו לכך, שלא יפלו על המשטח הקרמי חפצים או כלי בישול. גם חפצים קלים, כמו מלחיה, עלולים לגרום סדקים או שברים למשטח הקרמי.
- ◀ כדי למנוע ממצון שגולש להישרף על משטחי הכיריים, הסירו מהר ככל שניתן שאריות לכלוך, וודאו שבסיסי הסירים נקיים, יבשים ולא משומנים.

מנעו מתמיסת סוכר או מסוכר מוצק, חומרים פלסטיים או רידיי אלומיניום לבוא במגע עם אזורי הבישול החמים. חומרים אלה נמסים, נדבקים לאזור החם ועלולים לגרום נזק למשטח הקרמי. במקרה וחומרים נמסים נפלו על אזור הבישול, כבו את אזורי הבישול ובעוד הכיריים חמים, גרדו את כל שאריות החומר שנדבק למשטח הקרמי בעזרת סכין גילוח. הכיריים עשויים להיות חמים מאד ולכן היזהרו לא להיכוות! אם תאפשרו לשאריות מזון להתקרר לפני שתסירו אותם, המשטח הקרמי עשוי להינזק ואף להיסדק. לאחר הסרת שאריות הלכלוך, אפשרו לכיריים להתקרר ולאחר מכן נקו אותם בתכשיר מתאים לניקוי כיריים קרמים.

כאשר אתם משתמשים במכשירי חשמל בסמוך לכיריים, וודאו שכבל החשמל שלהם לא בא במגע עם אזורי הבישול או בכלי בישול חמים. הבידוד של הכבל עלול להינזק, ולגרום לסכנת התחשמלות!!

אל תאחסנו תרסיסים וחומרים מתלקחים אחרים במגירה מתחת לכיריים. כלים המאוחסנים מתחת לכיריים חייבים להיות עמידים בחום.

הוראות בטיחות ואזהרות

◀ וודאו תמיד שהמזון התבשל או חומם היטב. גורמים רבים משפיעים על זמן הבישול הכולל כמו למשל, גודל וכמות המזון והטמפרטורה שלו. סוגי מזון מסוימים מכילים מיקרו אנזימים המושמדים רק בבישול יסודי, לכן כאשר מחממים או מבשלים מזון, לדוגמא: עוף, יש לוודא שהמזון יבושל באופן יסודי. אם קיים ספק כלשהו, בחרו זמן בישול או חימום ארוך יותר.

◀ אם הכיריים מותקנים מאחורי דלת של ריהוט המטבח, יש להשתמש בכיריים רק כשדלת הריהוט פתוחה. אל תסגרו את הדלת בעת השימוש בכיריים או כל עוד שנותר חום שיורי בכיריים.

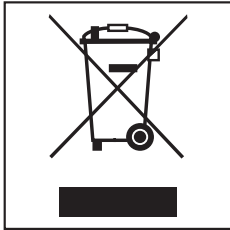
היצרן והיבואן לא יהיו אחראים לנזקי גוף או רכוש שיגרמו כתוצאה מאי מילוי קפדני של הוראות בטיחות אלו.

סילוק חומרי אריזה

האריזה מיועדת להגנה על המכשיר מפני נזקים בעת ההובלה. בדרך כלל, המוביל אוסף חזרה את האריזה. מחזור חומרי האריזה הללו חוסך חומרי גלם ומקטין את כמויות הפסולת המושלכת. כאשר אתם מסלקים את חומרי האריזה, עשו זאת בהתאם לתקנות המשרד לאיכות הסביבה. מכשירים ישנים מכילים חומרים שניתן לנצל או למחזר אותם. הנכם מתבקשים ליצור קשר עם סוכן המכירות, מרכז לאיסוף אשפה או סוחר גרוטאות לגבי אפשרויות המחזור.

סילוק כיריים ישנים

גם בכיריים ישנים קיימים חומרים שניתן לעשות בהם שימוש חוזר. לפני סילוק הכיריים הישנים, בדקו עם הרשויות המקומיות כיצד ניתן להעביר אותם למחזור. וודאו שהכיריים אינם מהווים סכנה לילדים בעוד הם ממתנים לסילוקם.



לפני סילוק כיריים ישנים, וודאו שהם כבויים ומנותקים מרשת החשמל. אם כיריים אלו מחליפים כיריים לגז, נתקו את אספקת הגז לכיריים לפני סילוקם. חיתכו את התקע מכבל החשמל וחתכו את כבל החשמל קרוב ככל שניתן לנקודת היציאה מהמכשיר.

לפני השימוש בפעם הראשונה

אנא הדביקו את תווית הנתונים המיוחדת המסופקת עם המכשיר לחוברת זו בפרק "שרות לאחר המכירה".

ניקוי לפני השימוש בפעם הראשונה

- הסירו את יריעת המגן ואת כל המדבקות מהכיריים.
- לפני השימוש הראשון, נקו את הכיריים בעזרת סמרטוט לח ולאחר מכן יבשו אותו ביסודיות.

אל תשתמשו בחומרי ניקוי שלא מיועדים לניקוי משטחים קרמים, שכן אלו עלולים להשאיר על משטח הקרמיקה סימנים בצבע כחול.

החימום בפעם הראשונה

בימים הראשונים לאחר ההתקנה של כיריים עם שוליים מזכוכית משופעת, אתם עשויים להבחין במרווח קטן בין הכיריים ומשטח העבודה. ככל שתשתמשו בכיריים המרווח יקטן במשך הזמן והוא לא ישפיע על הבטיחות החשמלית של המכשיר.

חלקי המתכת של המכשיר מצופים בציפוי מגן. לכן, בעת ההפעלה הראשונה ייתכן ויופיע ריח לא נעים. ריח זה המלווה לעתים במעט עשן נעלם לאחר זמן קצר ולא מהווה סימן לתקלה או ליקוי כלשהו במכשיר.

כיצד פועלים אזורי הבישול

באזורי בישול בודדים קיים גוף חימום אחד, בעוד שבאזורי בישול כפולים (vario) ובאזורי בישול מוגדלים קיימים שני גופי חימום. בהתאם לדגם, גופי החימום מופרדים באמצעות טבעת בידוד.

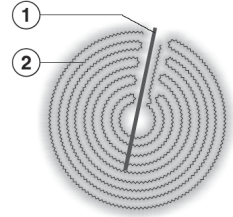
בכל אזור בישול קיים מנגנון הגנה מפני חימום יתר (מגביל טמפרטורה), אשר מונע מהמשטח הקרמי להתחמם יתר על המידה (עיינו בפרק "הגנה מפני התחממות יתר").

כאשר נבחרת דרגת הספק, מתחילה פעולת החימום וניתן להבחין בגוף החימום דרך המשטח הקרמי.

טמפרטורת אזורי הבישול תלויה בדרגת ההספק שנבחרה, ובבקרת הייצוב האלקטרונית המבקרת את "התזמון" של אזורי הבישול, באמצעות הפעלה וכיבוי של גוף החימום.

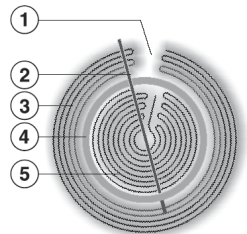
אזור בישול בודד

- 1 הגנה מפני חימום יתר
- 2 גוף חימום



אזור בישול כפול

- 1 מרווח
- 2 הגנה מפני חימום יתר
- 3 גוף חימום חיצוני
- 4 טבעת בידוד
- 5 גוף חימום פנימי



כיצד הכיריים פועלים

לוח הבקרה של מכשיר זה מצויד בחיישני מגע אלקטרוניים המגיבים למגע אצבע.

בעת כיבוי הכיריים, נראים רק החיוויים לחיישן המגע להפעלה וכיבוי של הכיריים ונעילת הבטיחות.

בעת הפעלת הכיריים, כל שאר החיישנים יוארו גם הם. בכל אחד ממקשי הספרות, "0" מואר בדרגת בהירות 2, והספרות 1-9 בדרגת בהירות 1. אם בחרתם דרגת הספק בישול, הספרות מ- "0" עד דרגת ההספק שהוגדרה יוארו בדרגת בהירות 2.

אם בחרתם בפעולת מאיץ או בפעולת שמירת חום, חיישן המגע הרלוונטי יואר בדרגת בהירות 2.

להפעלת הכיריים, געו בחיישן המגע הרלוונטי. כל לחיצה על חיישן מגע, מלווה בצליל אקוסטי.

הקפידו לשמור את המגעים והאזורים שמסביבם נקיים ואל תניחו חפצים כלשהם באזור הבקרים. פעולת חיישני המגע עשויה להשתבש או תיגרם פעולה לא רצויה, חוסר תגובה של המגעים, הפעלה שגויה או אפילו כיבוי לא רצוי של אזור בישול, ומנגנון הבטיחות יפסיק באופן אוטומטי את הכיריים (עיינו בפרק: "מנגנון ניתוק בטיחותי").

לעולם אל תניחו כלים חמים על אזור הבקרים. החום עלול לגרום נזק לרכיבים אלקטרוניים המותקנים מתחת למשטח הקרמי.

הפעלה

הפעילו תחילה את הכיריים, ורק לאחר מכן את אזור הבישול הרצוי.

אל תשאירו את הכיריים ללא השגחה בעת שהם בשימוש.

להפעלת הכיריים

- געו בחיישן המגע הפעלה/כיבוי ①.
- כל חיישני המגע יידלקו. מטעמי בטיחות, אם לא תבצעו פעולה כלשהי, הכיריים יכבו מעצמם לאחר מספר שניות.

הפעלת אזורי הבישול

אזור בישול לא מופעל אם "0" מואר בחיישן המגע הספרתי. געו ב-"0" להפעלת אזור הבישול. כל שאר דרגות ההספק יוארו.

הגדרת דרגת הספק

תחום דרגת הספק רגילה

- געו בספרה המתאימה במקש הספרתי של אזור הבישול שתמצו להשתמש בו.

תחום דרגת הספק מורחבת

(עיינו בפרק "תחום דרגת ההספק")

- געו באזור שבין הספרות.
- לדוגמא, אם תרצו לבחור בדרגת הספק +7, הספרות 7 ו-8 יוארו בהיר יותר מאשר שאר הספרות.

אזור בישול מהיר ExtraSpeed

דרגת הספק 9

- אזור הבישול המהיר פועל בדרגת הספק 9 עם הספק חימום גבוהה מיוחד.
- געו בחיישן המגע \equiv או בספרה 9 במקשים הספרתיים.

שינוי דרגת הספק

- געו בספרה המתאימה במקש הספרתי של אזור הבישול שתמצו להשתמש בו.

דרגות הספק

כיריים אלו מסופקים כשמתוכננות בו 9 דרגות הספק. אם תרצו לבצע כיוון עדין של ההגדרות, תוכלו להרחיב את תחום דרגת הספק (עיינו בפרק "תכנות").

הגדרות*		תהליך בישול
הגדרות מורחבות** (17 דרגות)	הגדרות רגילות שכוונו בעת הייצור (9 דרגות)	
1 - 2+	1 - 2	המסת חמאה, שוקולדה וכו' המסת ג'לטין הכנת יוגורט
1 - 2+	1 - 3	חימום כמויות קטנות של מזון/נוזלים שמירת חום של תבשילים הנדבקים בקלות בישול אורז הפשרת ירקות קפואים
2 - 4+	2 - 4	חימום של מזון נוזלי או חצי מוצק עיבוי רטבים כמו למשל, רטוב הולנדייז הכנת דייסות הכנת חביתות וביציות מטוגנות אידי פירות
3 - 5+	3 - 5	הפשרת דברי מזון קפואים אידי ירקות, דגים בישול מרק בשר, מרקי קטניות
5+	5	הבאת כמויות מזון גדולים להרתחה בישול כיסונים
6 - 7+	6 - 7	טיגון עדין (ללא חימום יתר) של בשר, דגים, ירקות, ביצים מטוגנות
7 - 8+	7 - 8	טיגון פנקייקים וכו'
8+ - 9	8 - 9	הרתחת כמות מים גדולה הבאה לרתיחה

* הנתונים בטבלה, מתייחסים לכמויות מזון המיועדות ל- 4 אנשים בתנאים רגילים.
כאשר תשתמשו בסירים גבוהים ללא מכסה, או תבשלו כמויות גדולות יותר, עליכם להעלות את דרגת ההספק. לכמויות קטנות יותר הורידו את דרגת ההספק.

התחממות אוטומטית

כאשר מופעלת ההתחממות האוטומטית, אזור הבישול מתחמם באופן אוטומטי בדרגת ההספק המרבית ועובר לדרגת ההספק שנבחרה על ידכם קודם לכן. זמן ההתחממות האוטומטי תלוי בדרגת ההספק שנבחרה (עיינו בטבלה).

מכיוון שהמשך בישול בדרגות הספק גבוהות מיועד בדרך כלל לטיגון מזון, נדרש שלב התחממות קצר יחסית לחימום מוקדם של הסיר.

הפעלת ההתחממות האוטומטית

■ געו בספרה של הגדרת דרגת הספק של המשך הבישול הרצויה עד שישמע צליל אישור ודרגת ההספק של המשך הבישול תתחיל להבהב.

דרגת ההספק המוגדרת של המשך הבישול תהבהב בעת ההתחממות.

שינוי הגדרת דרגת ההספק של המשך פעולת הבישול יבטל את ההתחממות האוטומטית.

אם דרגת ההספק המוגדרת בתחום **המורחב** (עיינו בפרק "תכנות") ונבחרה אחת מדרגות הביניים של המשך הבישול (לדוגמא, 3+) דרגת ההספק לאחר הגדרת הביניים תהבהב (לדוגמא, 3 ו-4).

ביטול ההתחממות האוטומטית

תוכלו בטל את ההתחממות האוטומטית לפני סיומה.

■ געו בספרת דרגת הספק המשך הבישול שהוגדרה עד שהצג יואר בקביעות או בחרו בדרגת הספק שונה.

הפעלה

זמן ההתחממות בשניות/דקות (משוער)	דרגת הספק להמשך הבישול שהוגדרה*
1:20	1
2:00	1+
2:45	2
3:25	2+
4:05	3
4:45	3+
5:30	4
6:10	4+
6:50	5
7:10	5+
1:20	6
2:00	6+
2:45	7
2:45	7+
2:45	8
2:45	8+
-	9

* הגדרת דרגת ההספק של המשך הבישול עם + לאחר ספרת דרגת ההספק, זמינה רק אם הוגדרה דרגת הספק מורחבת (עיינו בפרק "תכנות").

הפעלת אזור בישול מוגדל

בעת הפעלת 2 טבעות, 3 טבעות ואזור בישול מהיר ExtraSpeed, טבעת החימום השנייה מופעלת באופן אוטומטי. את טבעת החימום השנייה באזור בישול מורחב ובאזור בישול מורחב ExtendedPlus, ואת הטבעת החיצונית של אזור בישול עם 3 טבעות, יש להפעיל ידנית. הגדרת ברירת מחדל זו שהוגדרה בעת הייצור, ניתן לשנות (עיינו בפרק "תכנות").

באזור בישול מורחב ExtendedPlus, שני אזורי בישול רצופים, אחד מאחורי השני, ובניהם גוף גישור, מופעלים יחד. אזור הבישול המורחב ExtendedPlus מופעל באמצעות אזור הבישול הקדמי ימני.

הפעלה ידנית

- געו ב- "0" במקש הספרתי של אזור הבישול שתמצאו להשתמש בו.
- הגדירו את דרגת ההספק הרצויה במגע על המקש הספרתי המתאים.
- געו בחיישן המגע של אזור הבישול הכפול / אזור מוגדל.

אזור בישול מוגדל משולב ExtendedPlus (בהתאם לדגם)

- געו ב- "0" במקש הספרתי של אזור הבישול הקדמי ימני.
 - הגדירו את דרגת ההספק הרצויה במגע על המקש הספרתי המתאים.
 - געו בחיישן המגע של אזור הבישול מוגדל.
- דרגת ההספק המוגדרת תופיע במקש הספרתי של אזור הקדמי ימני. המקש הספרתי של אזור הבישול האחורי ימני ייכבה.

כיבוי אזור בישול מוגדל

- געו לסירוגין בחיישן המגע של אזור הבישול המוגדל עד שנורית החיווי תיכבה.

כיבוי, וחיווי אזור בישול חם

כיבוי אזור בישול

■ געו במקש "0" הספרתי של אזור הבישול הרצוי.

הספרות 1 עד 9 יכבו לאחר מספר שניות. במידה ואזור הבישול עדיין חם, יופיע בצג חיווי אזור הבישול עדיין חם.

כיבוי הכיריים

■ געו בחיישן המגע כיבוי/הפעלה ①.

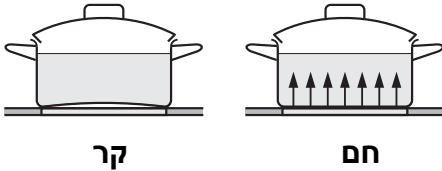
פעולה זאת תכבה את כל אזורי הבישול. הספרות 1 עד 9 תכבינה לאחר מספר שניות. בתצוגות של אזורים שנשארו חמים, יופיע חיווי אזור בישול עדיין חם.

הפסים של חיווי חום באזור הבישול, כבים אחד אחר השני בהתאם להתקררות אזור הבישול. הפס האופקי האחרון כבה כאשר אזור הבישול בטוח למגע.

אל תגעו באזורי בישול ואל תניחו חפצים הרגישים לחום על אזורים אלו כל עוד נורית חיווי אזור הבישול עדיין חם דולקת. סכנת כוויות והתלקחות אש!
אם אירעה הפסקת חשמל, חיווי אזור בישול עדיין חם יבהב וייכבה לסירוגין.

- הסירים המתאימים ביותר

הסירים המתאימים ביותר לשימוש בכיריים קרמים הם סירים עם תחתית שטוחה או מעט קעורה. כאשר הסיר חם, הוא מונח בצורה אחידה על המשטח הקרמי כדי לאפשר העברת חום אופטימאלית.



- הסירים הפחות המתאימים

סירים העשויים מזכוכית, קרמיקה או חרס פחות מתאימים מכיוון שהחום למזון אינו מועבר דרכם כראוי.

- אינם מתאימים

אין להשתמש בסירים או כלים העשויים מפלסטיק או רדיד אלומיניום מכיוון שהם נמסים בטמפרטורות גבוהות.

סירים מאלומיניום או סירים עם בסיס מאלומיניום עשויים לגרום להיווצרות כתמים מתכתיים מבריקים על המשטח הקרמי. סימנים אלו תוכלו להסיר באמצעות תכשיר ניקוי והברקה לכיריים קרמים ופלדת אל-חלד אותו תוכלו לרכוש בתחנות השרות של "מילה" ברחבי הארץ (עיינו בפרק "ניקוי ותחזוקה").

אל תשתמשו בסירים או מחבתות עם תחתיות מחורצות או חדות (למשל: סירים יצוקים) העשויים לשרוט או לשפשף את המשטח הקרמי ולגרום לו נזק בלתי הפיך.

הרימו את הסירים מהכיריים. גרירת הסירים על המשטח הקרמי עשויה לגרום להיווצרות שחיקה ושריטות.

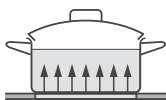
לעתים קרובות הקטרים המרביים המוגדרים על ידי יצרני הסירים מתייחסים לקוטר השוליים העליונים של הסיר או המחבת. קוטר הבסיס (לעתים הוא קטן יותר) הוא החשוב יותר.

עצות לחיסכון באנרגיה

- הקפידו שקוטר תחתית כלי הבישול יתאים לקוטר של מעגל אזור הבישול. כדי למנוע הפסדי חום מיותרים.



קטן מדי



מתאים

- הקפידו לבשל אך ורק עם כלים מכוסים. כסוי הסירים ימנע אובדן חום.



פתוח



מכוסה

- השתמשו בסירי קטנים יותר לבישול כמויות מזון קטנות. סיר קטן באזור בישול קטן צורך פחות אנרגיה מאשר סיר מלא חלקית, המונח על אזור בישול גדול.

- בעת הבישול השתמשו במעט מים ככל שניתן, והפחיתו את דרגת ההספק כאשר המים הגיעו לרתיחה, או כשהשמן מספיק חם לטיגון.

- כדי לנצל את החום שנאגר בעת בישול ממושך כבו את אזור הבישול 5 או 10 דקות לפני זמן סיום הבישול הנדרש.

- זמני הבישול מתקצרים משמעותית בעת שימוש בסיר לחץ.

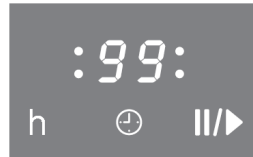
יש לכבות את הכיריים כדי לאפשר להשתמש בטיימר.
ניתן להשתמש בטיימר בשתי אפשרויות שונות:

- להגדרת טיימר תזכורת

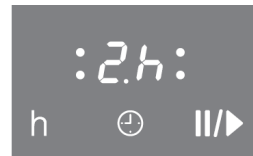
- להגדרת זמן כיבוי אוטומטי של אזור בישול.

תוכלו לבחור זמן שבין 1 דקה (01) ועד 99 (9.h) דקות.

זמן מוגדר עד 99 דקות יופיע בצג בדקות.
לדוגמא:



אם הזמן ארוך מ- 99 דקות (99), הגדרתו תהיה בפסיעות של חצי שעה. חיווי מחצית השעה יתבצע באמצעות נקודה המופיעה לאחר המספר.
לדוגמא (שעתיים ו- 30 דקות):



כשיסתיים הזמן שנקצב, 00 יופיע בצג הטיימר. בו בעת יישמעו צלילי "ביפ" במשך מספר שניות. לכיבוי צלילי התזכורת קודם לכן, געו בחיישן ⊕.

טיימר תזכורת

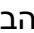
להגדרת טיימר התזכורת

דקות

לדוגמא: הגדרת זמן תזכורת של 15 דקות.

■ הפעילו את הכיריים.

■ געו בחיישן המגע .

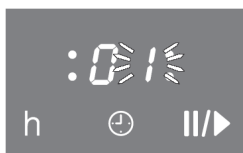
נורת החיווי  תהבהב. **00** יופיע בצג הטיימר.
ה- **0** הימני יהבהב.



הכניסו תחילה את ספרת העשרות ולאחר מכן את ספרת היחידות.

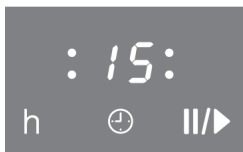
■ געו בחיישן המגע של הספרה המתאימה לספרת העשרות (במקרה זה, 1).


תצוגת הטיימר תתחלף והספרה **1** תתחיל להבהב.



■ געו בחיישן המגע של הספרה המתאימה לספרת היחידות (במקרה זה, 5).

תצוגת הטיימר תתחלף, הספרה **1** תזוז שמאלה ו-**5** יופיע בצד הימני.



לאחר מספר שניות חיווי  ותצוגת הטיימר יוארו בקביעות. בצג תתחיל ספירה לאחור של זמן התזכורת.

שעות

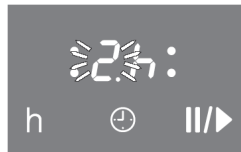
- השעות השלמות מוגדרות באמצעות מגע על מקש הספרה הרלוונטי במקשי הספרות.
- חצאי השעות מוגדרות במגע על האזור שבין שתי הספרות הרלוונטיות.
- לדוגמא: תרצו להגדיר זמן של שעתיים ו- 30 דקות.
 - הפעילו את הכיריים.
 - געו בחיישן המגע ⌚.
 - נורית החיווי ⌚ תהבהב. 00 יופיע בצג הטיימר.
 - ה- 0 הימני יהבהב.



- געו בחיישן המגע h כדי לשנות את התצוגה לשעות.



- געו באזור שבין הספרות 2 ו- 3 של מקשי הספרות.

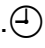


- לאחר מספר שניות חיווי ⌚ ותצוגת הטיימר יוארו בקביעות. בצג תתחיל ספירה לאחור של זמן התזכורת.

לשינוי זמן התזכורת

- געו בחיישן המגע .
- הגדירו את זמן התזכורת הרצוי, כמתואר לעיל.

לביטול זמן התזכורת

- געו בחיישן המגע .
- געו בחיישן הספרה "0".

כיבוי אוטומטי של אזור בישול

תוכלו לתכנת זמן כיבוי אוטומטי של אזור בישול.
ניתן לתכנת בו זמנית את כל אזורי הבישול.

אם הזמן המתוכנת ארוך מזמן הפעולה המרבי המותר, אזור הבישול יכבה לאחר זמן הפעולה המרבי המותר (עיינו בפרק "כיבוי בטיחות").

■ בחרו את דרגת ההספק של אזור הבישול הרצוי.

■ געו לסירוגין בחיישן המגע ⊕ עד שנורית החיווי של אזור בישול זה תתחיל להבהב.

אם מופעל יותר מאזור בישול אחד, נוריות החיווי תהבהבה בכיוון השעון החל מאזור הבישול הקדמי שמאלי.

■ הגדירו את זמן הכיבוי הרצוי.

לאחר מכן תתחיל בצג ספירה לאחור של הזמן בדקות. הזמן הנותר יופיע בצג. תוכלו לשנות את זמן הכיבוי בכל עת.

אם תרצו לכוון אזור בישול אחר כדי להפסיק את פעולתו באופן אוטומטי, חזרו על אותן הפעולות המתוארות לעיל.

אם תבחרו הפסקת פעולה אוטומטית של יותר מאזור בישול אחד, זמן הכיבוי הקצר ביותר הנותר יופיע בצג ונורית החיווי של אותו אזור הבישול תהבהב. כל שאר נוריות החיווי תדלקנה. אם תרצו לבדוק את הזמן הנותר באזור בישול אחר, געו לסירוגין על חיישן המגע ⊕ עד שנורית החיווי לאזור הרצוי תתחיל להבהב.

שימוש בו זמנית בשתי פעולות הטיימר

תוכלו להשתמש בטיימר לכיבוי אוטומטי ובטיימר לתזכורת בו זמנית.

אם כבר תכנתם פעולת כיבוי אחת או יותר ותרצו להשתמש גם בטיימר לתזכורת:

געו לסירוגין בחיישן המגע ⊕ שנוריות החיווי של אזורי הבישול שתכנתם יידלקו בקביעות ו- ∞ יופיע בצג הטיימר.

אם אתם משתמשים בטיימר התזכורת ותרצו להפעיל גם טיימר לכיבוי אזור בישול אחד או יותר: געו לסירוגין בחיישן המגע ⊕ עד שנורית אזור הבישול הרצוי תהבהב.

זמן קצר לאחר ביצוע פעולת התכנות האחרונה, תצוגת הזמן הקצר ביותר הנותר תופיע בצג. אם תרצו לבדוק זמן נותר אחר הנספר ברקע לאחור, געו לסירוגין בחיישן המגע ⊕ עד:

- שנורית החיווי לאזור הבישול הרצוי תהבהב (כיבוי אוטומטי).
- רק צג הטיימר יהבהב (טיימר תזכורת).

תצוגת הזמן הנותר תתחיל מהזמן הנותר הקצר ביותר, וכל אזורי הבישול שבשימוש וטיימר התזכורת יופיעו בכיוון השעון בצג.

נעילת בטיחות / נעילת מערכת

הרחיקו ילדים מהכיריים כדי לשמור על בטיחותם.

הכיריים מצוידים במערכת נעילה בטיחותית כדי למנוע הדלקה או שינוי כיוון בשגגה של הכיריים ואזורי הבישול.

את **נעילת הבטיחות** ניתן להפעיל כאשר הכיריים מופעלים. אם נעילת הבטיחות מופעלת:

- לא ניתן לשנות את הגדרות דרגת ההספק של אזורי הבישול ואת הגדרות הטיימר.

- ניתן לכבות רק את אזורי הבישול, את הכיריים ואת הטיימר, אך אין אפשרות להפעילם חזרה.


אם **נעילת הבטיחות** מופעלת כשהכיריים במצב כבוי, לא ניתן להפעיל את הכיריים או להגדיר את הטיימר.

הכיריים מתוכנתים כך שאת הפעלת מערכת הבטיחות יש לבצע ידנית. את ההגדרה ניתן לשנות כך שמערכת הנעילה תופעל אוטומטית לאחר כיבוי הכיריים (עיינו בפרק "תכנות").

כאשר מופעלת נעילת בטיחות או נעילת מערכת ותלחצו על חיישן מגע שאינו מותר, \llcorner יופיע בצג במשך מספר שניות.

פעולת נעילת הבטיחות ונעילת המערכת מתבטלות בעת הפסקת חשמל.

הפעלת נעילת המערכת

■ געו לסירוגין בחיישן המגע  עד שנורית החיווי המתאימה תואר.

נורית החיווי תיכבה זמן קצר לאחר מכן.

תוכלו לשנות את ההגדרה מפעולה באצבע- אחת לפעולה בשלוש-אצבעות (עיינו בפרק "תכנות") כדי להקשות על ילדים להפעיל את הכיריים.

לביטול נעילת המערכת

■ געו לסירוגין בחיישן המגע  עד שנורית החיווי המתאימה תיכבה.

תכונת עצרו ולכו Stop and Go

הכיריים שלכם מצוידים בתכונת עצרו ולכו שכשהיא מופעלת, ההספק של כל אזורי הבישול המופעלים יורד לדרגת הספק 1 כדי לאפשר לכם לעזוב את הכיריים ללא השגחה לזמן קצר ללא סכנה של הרתחת יתר או התלקחות אש. בעת שמופעלת תכונה זאת, לא ניתן לשנות את הגדרות דרגות ההספק של אזורי הבישול ואת הגדרות הטיימר. ניתן אך ורק לכבות את הכיריים. לאחר ביטול פעולת תכונת "עצרו ולכו", אזורי הבישול חוזרים לפעול בדרגת ההספק האחרונה שהוגדרה. אם תכונת "עצרו ולכו" אינה מבוטלת, הכיריים ייכבו לאחר כשעה אחת. כאשר מופעלת תכונת "עצרו ולכו", הספירה לאחור של הזמן המתוכנת לכיבוי אוטומטי תיקטע. לאחר ביטול תכונת ה- "עצרו ולכו", תמשיך הספירה לאחור. - לא תושפע ספירה לאחור של טיימר התזכורת..

הפעלה

■ געו בחיישן המגע II/▶.

דרגת ההספק של אזורי הבישול תקטן לדרגת הספק 1.

ביטול

■ געו בחיישן המגע II/▶.

אזורי הבישול יחזרו לפעולה בדרגת ההספק שקדמה להפעלת תכונת עצרו ולכו.

כיבוי בטיחותי

כיבוי בטיחותי כשחיישני המגע מכוסים

הכיריים כבים באופן אוטומטי כאשר אחד או כמה מחיישני המגע נשארים מכוסים מסיבה כלשהי יותר מ-13 שניות. כמו למשל: מגע אצבע, מזון שגלש מסיר, או חפץ כמו כפפה או מגבת.
 F יבהבה בצג הטיימר.

■ נקו את לוח הבקרה או הרחיקו את החפצים המכסים אותו.

ה- F ייכבה, ותכלו להמשיך ולהשתמש בכיריים.

כיבוי בטיחותי לבישול הנמשך זמן רב מדי

במקרה שאזור בישול נישאר מופעל מעבר לזמן מסוים (עיינו בטבלה) ללא שינוי דרגת ההספק, המערכת תכבה באופן אוטומטי את אזור הבישול ובצג יופיע חיווי חום שירי.

החזרה לפעולה של אזור בישול נעשה בתהליך ההפעלה הרגיל.

הכיריים מסופקים עם 0 דרגות הספק מתוכנתות כסטנדרט. במידת הצורך תוכלו להגדיר הגדרת בטיחות גבוהה יותר עם זמן קצר מזמן ההפעלה המרבי (עיינו בטבלה).

מערכות בטיחות

זמן פעולה מרבי בשעות			דרגת ההספק*
הגדרת בטיחות 2 דקות:שעות	הגדרת בטיחות 1 דקות:שעות	הגדרת בטיחות *0 דקות:שעות	
5:00	8:00	10:00	1
4:00	7:00	10:00	1+
3:00	4:00	5:00	2 / 2+
2:00	3:30	5:00	3 / 3+
1:30	2:00	4:00	4 / 4+
1:00	1:30	3:00	5 / 5+
0:30	1:00	2:00	6 / 6+
0:24	0:42	2:00	7 / 7+
0:20	0:30	2:00	8
0:18	0:30	2:00	8+
0:10	0:24	1:00	9

*הגדרת ברירת המחדל

**דרגות ההספק עם + המופיעה לאחר הספירה זמינות רק אם הורחב תחום דרגת ההספק (עיינו בפרק "תכנות").

הגנה מפני חימום יתר / הגנת סירים

אזורי הבישול

כל אזור בישול מצויד במערכת הגנה נגד חימום יתר (מגבל טמפרטורה פנימי).

אזור הבישול המורחב ExtraSpeed מצויד גם בהגנת סירים. אם תרצו להשתמש בה, עליכם לשנות את ההגדרות (עיינו בפרק "תכנות / חימום מוקדם").

אם גוף חימום נדלק וכבה אפילו כאשר נבחרה דרגת ההספק, המשמעות לכך היא שמערכת ההגנה מפני חימום יתר מופעלת.

גוף החימום של אזור הבישול כבה כאשר מנגנון **הגנת סירים** נכנס לפעולה. "—" יהבהב ו- \mathcal{G} יהבהב לסירוגין עם \mathcal{U} מקשי המספרים של אזור הבישול המורחב ExtraSpeed.

תוכלו לכבות את אזור הבישול או תוכלו להפעילו חזרה במגע על "—" או באמצעות הגדרת דרגת הספק אחרת.

הגורמים הבאים יכולים להוות סיבה להתחממות יתר:

- הפעלת אזור בישול מבלי שמונח עליו סיר בישול.
- חימום סיר ריק.
- תחתית הסיר אינה מונחת באופן שווה על אזור הבישול.
- הסיר לא סופג ומעביר את החום כראוי.

⚠ לעולם אל תשתמשו במכשיר ניקוי בקיטור. לחץ הקיטור עלול לגרום נזק חמור ובלתי הפיך לרכיבי החשמל של הכיריים ולגרום להיווצרות קצרים. לחץ האדים עשוי גם לגרום לנזק בלתי הפיך למשטחים ולרכיבים אחרים, שלא כלול במסגרת האחריות.

נקו את הכיריים בקביעות עדיף לאחר כל שימוש. אפשרו לכיריים להתקרר לטמפרטורת החדר לפני תחילת פעולות הניקוי.

כדי למנוע היווצרות של אבנית וסימני מים, מיד לאחר הניקוי, נגבו ויבשו היטב במטלית רכה ויבשה את משטחי הכיריים.

למניעת נזקים למשטחי הכיריים, אל תשתמשו ב:

- בתכשירי ניקוי המכילים סודה, חומצה או כלוריד.
- בתכשירי ניקוי המכילים מסיר אבנית,
- מסירי כתמים או חלודה,
- תכשירי קרצוף כמו למשל, אבקת קרצוף ומשחות ניקוי,
- תכשירי ניקוי המבוססים על ממסים,
- חומרי ניקוי למדיחי כלים,
- תכשירי ניקוי לתנורים ולגריל,
- תכשירי ניקוי לזכוכית,
- בכריות קרצוף או ברזלית כמו למשל: סקוטש-ברייט המיועדים לקרצוף משטחים וכלי בישול.
- חפצים עם קצוות חדים העלולים לגרום נזק לאטם שבין המשטח הקרמי והמסגרת שמסביב ובין המסגרת ומשטח העבודה.

אל תשתמשו בנוזל ניקוי כדי לנקות את המשטח הקרמי.

נוזל הניקוי לא יסיר את כל שאריות הלכלוך, ועלול ליצור ציפוי לא רצוי שיגרום לשינוי גוון בלתי הפיך של המשטח הקרמי.

נקו את המשטח הקרמי בתכשיר מתאים לניקוי כיריים קרמים.

נגבו והסירו לכלוך קל במטלית לחה. לכלוך עיקש תוכלו להסיר במגרדת מיוחדת למשטחי כיריים קרמים.

לאחר מכן נקו את הכיריים בתכשיר ניקוי למשטחים קרמים ולפלדת אל-חלד (עיינו בפרק "אביזרים נוספים") ונגבו במגבת נייר או סמרטוט נקי. כדי למנוע היווצרות כתמים, אל תמרחו את תכשיר הניקוי כשהכיריים עדיין חמים. עיינו בהוראות השימוש שעל גבי אריזת תכשיר הניקוי.

לבסוף, נגבו את משטחי הכיריים במטלית לחה ולאחר מכן יבשו אותם במטלית נקייה ורכה. וודאו שהסרתם את כל שאריות תכשיר הניקוי מכיוון שהן עשויות להישרף בהפעלה הבאה של הכיריים ולגרום נזק למשטח הקרמי.

נקודות הנגרמות משאריות אבנית, מים ושאריות אלומיניום (כתמים עם מראה מתכתי) תוכלו להסיר באמצעות תכשיר ניקוי למשטחים קרמים ולפלדת אל-חלד.

כאשר **סוכר, חומר פלסטי או רדידי אלומיניום** נפלו על הכיריים החמים, כבו תחילה את הכיריים והסירו מייד (כאשר אזור הבישול עדיין חם) את המזון שנשפך בעזרת מגרדת מיוחדת לכיריים קרמים. היזהרו! סכנת כווייה. אפשרו לאזור הבישול להתקרר, ולאחר מכן נקו אותו בתכשיר לניקוי משטחים קרמים ופלדת אל-חלד.

תוכלו לשנות את הגדרות ברירות המחדל של הכיריים שלכם (עיינו בטבלה). מספר הגדרות ניתן לשנות ברצף.


לאחר הכניסה למצב תכנות, P (תוכנית Program) ו-5 (מצב Status) יופיעו בצג הטיימר. בכיריים עם 3 אזורי בישול, חיווי נוסף יופיע באזור השמאלי אחורי.

התוכנית מוצגת בצגי מקשי הספרות הקדמי שמאלי והשמאלי אחורי. לדוגמא:

תוכנית 03 = קדמי שמאלי 3, אחורי שמאלי 0
תוכנית 14 = קדמי שמאלי 4, אחורי שמאלי 1

תצוגת המצב מופיעה בצג מקשי הספרות של אזור הבישול האחורי ימני.

לבחירת מצב תכנות

- כשהכיריים במצב כבוי, געו בו זמנית על חיישן הפעלה/כיבוי ① ועל חיישן המגע  עד שנורית חיווי נעילת בטיחות תהבהב.

להגדרת תוכנית

- להגדרת מיקום היחידות בתצוגת הספרות געו במקש הספרה של אזור הבישול הקדמי שמאלי.
- להגדרת מיקום העשרות בתצוגת הספרות געו במקש הספרה של אזור הבישול האחורי שמאלי.

להגדרות מצב

- געו בחיישן הספרה המתאים במקשי הספרות של האזור הקדמי ימני.

לשמירת ההגדרות

- געו בחיישן הפעלה/כיבוי ① עד שכל הצגים יכבו.


לאי שמירת ההגדרות

- געו בחיישן המגע  עד שכל הצגים יכבו.

תכנות

הגדרה	מצב**	תוכנית*	
מצב הדגמה מופעל מצב הדגמה כבוי החזרת הגדרות ברירת המחדל שכוונו בביהח"ר	S 0 S 1 S 9	מצב הדגמה והגדרות ברירת מחדל של ביהח"ר	P 00
כבוי מופעל	S 0 S 1	עצור ולך	P 01
9 דרגות הספק (1, 2, 3 ... עד 9) 17 דרגות הספק (1, 1, 2, 2, 3 ... עד 9) אם בחרתם בהגדרת התחממות אוטומטית, β יהבהב לחילופין בצג עם דרגת הספק הבישול.	S 0 S 1	הגדרת תחום דרגות הספק	P 02
כבוי אינו רגיש רגיל רגיש מאד	S 0 S 1 S 2 S 3	הגנת סיר	P 03
Ⓢ כבוי פרט לחיישן המגע הפעלה/כיבוי מופעל בינוני חזק	S 0 S 1 S 2 S 3	צליל הנשמע בעת מגע על חיישן כלשהו	P 04
כבוי צליל שקט במשך 10 שניות צליל בעוצמה בינונית במשך 10 שניות צליל בעוצמה גבוהה במשך 10 שניות	S 0 S 1 S 2 S 3	צליל קולי של פעולת טיימר	P 05

* אין הקצאה למספרי תוכניות / מצבים שלא מוצגים בטבלה.
** הגדרות ברירת המחדל שהוגדרו בעת הייצור מודגשות.

הגדרה	מצב**	תוכנית*	
נעילה באצבע-אחת באמצעות  נעילה בשלוש-אצבעות באמצעות  ו- "0" בשני אזורי הבישול הימניים	S 0 S 1	נעילת בטיחות ילדים	P 06
הפעלה ידנית של נעילת מערכת הפעלה אוטומטית של נעילת מערכת	S 0 S 1	נעילת מערכת	P 07
הגדרת בטיחות 0 הגדרת בטיחות 2 הגדרת בטיחות 2	S 0 S 1 S 2	זמן פעולה מרבי	P 08
לא מופעל בו זמנית מופעל תמיד בו זמנית	S 0 S 1	המעגל החיצוני של אזור הבישול (קדמי/ אחורי) השמאלי	P 11
		המעגל החיצוני באזור הבישול הקדמי ימני	P 12
לא מופעל בו זמנית מופעל תמיד בו זמנית	S 0 S 1	אזור בישול כפול	
לא מופעל בו זמנית מופעל תמיד בו זמנית	S 0 S 1	אזור בישול מורחב ExtendedPlus (בהתאם לדגם)	
לא מופעל בו זמנית מופעל תמיד בו זמנית	S 0 S 1	המעגל החיצוני של אזור הבישול (קדמי/ אחורי) הימני	P 13
לא מופעל בו זמנית מופעל תמיד בו זמנית	S 0 S 1	המעגל החיצוני של אזור הבישול האחורי מרכזי	P 14

* אין הקצאה למספרי תוכניות / מצבים שלא מוצגים בטבלה.
**הגדרות ברירת המחדל שהוגדרו בעת הייצור מודגשות.

תכנות

הגדרה		מצב**	תוכנית*	
כבוי	S 0	צליל קולי כשחיישן	P 15	
מופעל	S 1	מגע מכוסה		
איטי	S 0	מהירות התגובה של	P 16	
רגיל	S 1	החיישן		
מהיר	S 2			

* אין הקצאה למספרי תוכניות / מצבים שלא מוצגים בטבלה.
** הגדרות ברירת המחדל שהוגדרו בעת הייצור מודגשות.

מדריך לאיתור תקלות

בסיוע ההנחיות הבאות, תקלות קלות בביצועי הכיריים כתוצאה מהפעלה שגויה, תוכלו לאתר ולפתור מבלי צורך לפנות לשרות התיקונים.

⚠ התקנה, טיפול ותיקון של הכיריים יבוצע על ידי טכנאי מורשה ומיומן.
 תיקונים על ידי מי שאינו מורשה לכך מנוגדים לחוק ועלולים להיות מסוכנים.
 וודאו שהכיריים מנותקים מרשת החשמל עד סיום כל פעולות התחזוקה והתיקון.

הבעיה	הסיבה האפשרית	הפתרון
לא ניתן להפעיל את הכיריים או את אזורי הבישול.	הנתיך בלוח החשמל הביתי המזין את קו החשמל לכיריים "ירד".	"הרימו" את הנתיך של קו החשמל המזין את הכיריים (עיינו בתווית הנתונים וודאו שנתוני הנתיך מתאימים).
	כנראה וקיימת בעיה טכנית.	נתקו את הכיריים מרשת החשמל למשך כדקה אחת על ידי: - ניתוק קו החשמל המזין את הכיריים, והוצאת תקע החשמל מהשקע בקיר, או - הורדת מפסק החשמל הראשי בלוח החשמל. אם לאחר החיבור מחדש לרשת החשמל, עדיין לא ניתן להפעיל את הכיריים, פנו לתחנת השרות הקרובה (עיינו ברשימה שבגב החוברת).

מדריך לאיתור תקלות

הפתרון	הסיבה האפשרית	הבעיה
בטלו את נעילת המערכת (עיינו בפרק "נעילת בטיחות / נעילת מערכת").	מופעלת נעילת המערכת.	לאחר הפעלת הכיריים, במשך מספר שניות מופיע "LC" בצג הטיימר.
בטלו את מצב ההדגמה (עיינו בפרק "תכנות").	הכיריים במצב הדגמה.	לאחר הפעלת הכיריים, במשך מספר שניות מופיע "dE" בצג הטיימר. אזורי הבישול אינם מתחממים.
לא נדרש פתרון כלשהו. תוכלו להפעיל ולהשתמש חזרה בכיריים (עיינו בפרק "כיבוי בטיחות").	אחד מאזורי הבישול היה מופעל זמן רב מדי.	הכיריים כבים בעת השימוש.
לא נדרש פתרון כלשהו. זאת פעולה רגילה של מערכת ייצוב הטמפרטורה של הבקרה האלקטרונית (עיינו בפרק "כיצד פועלים אזורי הבישול").	דרגת הספק חימום 1 עד 8: זאת לא תקלה.	אחד מגופי החימום של אזורי הבישול מופעל וכבה.
למניעת נזק לזכוכית הקרמית מהתחממות יתר, מערכת ההגנה מפני התחממות יתר מכבה אוטומטית את הכיריים. לאחר שהמשטח הקרמי יתקרר לטמפרטורה בטוחה, גופי החימום יפעלו חזרה אוטומטית (עיינו בפרק "הגנה מפני חימום יתר").	דרגת הספק 9: מערכת הגנה מפני התחממות יתר של אחד מאזורי הבישול, הופעלה.	

מדריך לאיתור תקלות

הפתרון	הסיבה האפשרית	הבעיה
עיינו בפרק "הגנה מפני התחממות יתר".	מערכת ההגנה מפני התחממות יתר נכנס לפעולה.	"=" מהבהב ו- 0 ו- 9 מהבהבים לחילופין במקשי המספרים של אזור הבישול המורחב ExtraSpeed
נקו את לוח הבקרה או הסירו את החסימה (עיינו בפרק "כיבוי בטיחותי").	כפי הנראה אחד או יותר מחיישני המגע מכוסה ע"י מגע אצבע, מזון שגלש או חפץ כלשהו כמו למשל, כפפות לתנור.	הכיריים כבים בעת שימוש, ו- F מופיע בצג הטיימר.
התחילו את הבישול בדרגת ההספק המרבית ולאחר מכן הנמיכו את דרגת ההספק.	כמות גדולה מדי של מזון בתוך הסיר.	המזון בסיר מתחמם בקושי או לא מתחמם כלל בעת שהופעלה פעולת חימום מוקדם אוטומטי.
	הסיר לא מוליך חום כראוי.	
תוכלו לחזור ולהשתמש בכיריים. בדקו את שלב הבישול של המזון ואת השפעת הפסקת החשמל לפני ההפעלה חזרה של אזור(י) הבישול.	אירעה הפסקת חשמל בעת הפעולה, והכיריים כיבו עצמם באופן אוטומטי.	אחת או יותר מנוריות חייוי החום מהבהבות.
נוריות החיווי תהבהבנה עד שזמן החיווי המרבי של החום השיורי יסתיים, או יופעל אזור הבישול.	נורית חייוי חום שיורי דלקה בעת הפעלת מצב התכנות.	
בדקו את דרגת ההספק של אזור הבישול (עיינו בפרק "בדיקת דרגת ההספק").		לתכולת הסיר נדרש זמן רב מדי להגיע לרתיחה.

מדריך לאיתור תקלות

הפתרון	הסיבה האפשרית	הבעיה
<p>וודאו שלא קיימת קרינת אור ישירה (מהשמש או ממקור אור מלאכותי) על הכיריים או האזור שמסביב לכיריים חשוך מדי.</p> <p>וודאו שחיישני הבקרה של הכיריים לא מכוסים. הסירו את הסירים מהכיריים ונגבו שאריות מזון כלשהם ממשטחי הכיריים.</p> <p>נתקו את הכיריים מרשת החשמל למשך דקה לפחות.</p> <p>אם הבעיה לא נפתרה, פנו למוקד שרות אלקטרה (עיינו ברשימה שבגב החוברת).</p>	<p>דרגת הרגישות של החיישנים שונתה.</p>	<p>חיישני המגע רגישים יתר על המידה או לא מגיבים כלל.</p>
<p>נתקו את הכיריים מרשת החשמל למשך דקה לפחות.</p> <p>אם הבעיה לא נפתרה, פנו למוקד שרות אלקטרה (עיינו ברשימה שבגב החוברת).</p>	<p>אירעה תקלה בבקרה האלקטרונית.</p>	<p>FE מהבהב לסירוגין עם ספרה בצג הטיימר.</p>

תוכלו לבדוק את דרגת ההספק של אזור הבישול באמצעות מדידה זמן ההגעה לרתיחה של כמות מים מוגדרת.

הסיר (והמכסה) חייבים להיות עשויים מפלדת אל-חלד או אמאייל. קוטר הסיר חייב להתאים לקוטר אזור הבישול, ותחתית הסיר חייבת להיות שטוחה או מעט קעורה.

■ קחו לתשומת לבכם את קוטר ודרגת ההספק של אזור הבישול הנבדק (עיינו בפרק "תיאור הכיריים – אזורי הבישול").

■ מלאו לתוך הסיר את כמות המים הניתנת בטבלה. טמפרטורת המים חייבת להיות כ- 20°C .

■ שימו את המכסה על הסיר והניחו אותו אזור הבישול הנבדק.

■ הפעילו את אזור הבישול בדרגת ההספק המרבית.

■ ממדו את הזמן עד לרתיחת המים.

דרגת ההספק של אזור הבישול נכונה אם הזמן עד הגעת המים לרתיחה תואם את הזמן המופיע בטבלה.

הזמן עשוי להיות שונה אם:

- אם מתח רשת החשמל נמוך בצורה חריגה.

- השתמשתם במים קרים מדי.

- השתמשתם בסיר לא מתאים.

הסיר לא היה מכוסה.

בדיקת דרגת ההספק

זמן* בדקות	כמות המים בליטרים	הספק נקוב בוואט למח רשת 230V	קוטר אזור הבישול בס"מ
11.0	0.5	600	10.0
13.0	1.0	700 / 750	12.0
11.0	1.0	**1200	12.0
9.0	1.0	1000 / 1100	14.5
8.5	1.0	1200	14.5
7.0	1.0	**1500	14.5
9.5	1.5	1500	17.0
9.0	1.5	1700 / 1800	18.0
10.5	2.0	2000	21.0
9.5	2.0	2200 / 2300	21.0
8.0	2.0	**2900	21.0
9.0	2.0	2500	23.0
7.5	2.0	**3200	23.0
13.0	3.0	2700	27.0
12.0	3.0	3200	27.0
11.5	3.0	**3400	27.0

*זמן מרבי במצבים לא רצויים

** אזור בישול מהיר ExtraSpeed

אביזרים ותכשירים נוספים לניקוי וטיפול תוכלו לרכוש התחנות השרות של "מילה" ברחבי הארץ (עיינו ברשימה שבגב החוברת) או באולם התצוגה המרכזי של "מילה" בהרצליה.

נא עיינו באתר האינטרנט של "מילה":



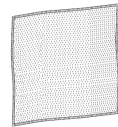
תכשיר לניקוי למשטח קרמי ולפלדת אל-חלד בנפח של 250 מל'

מיועד להסרת לכלוך כבד, שאריות אבנית וסימנים שנוצרו מסירי אלומיניום.



מטלית ניקוי מסיבים מיקרוניים E-Cloth

להסרת טביעות אצבע ולכלוך קל.



הוראות בטיחות בהתקנה

התקינו את קירות הצד של יחידות ריהוט המטבח ואת וקולט האדים לפני התקנת הכיריים הקרמים כדי למנוע נזק למשטחים.

משטח העבודה או ארונות המטבח הסמוכים לכיריים חייבים לעמוד בחום של 100°C . במידה וביחידות אלה נעשה שימוש בדבק, גם הדבק חייב להיות עמיד בדרגת החום האמורה. המשטח שמאחורי הכיריים חייב להיות עשוי מחומרים העמידים בפני חום.

במוצר זה ניתן להשתמש בכלי שיט או בכלי תחבורה כלשהו כמו קרוונים, כלי טיס וכו'. רק לאחר שמומחה שהוסמך על ידי היצרן/יבואן קבע שהמוצר מתאים להתקנה לאחר סקירת כל הסיכונים האפשריים.

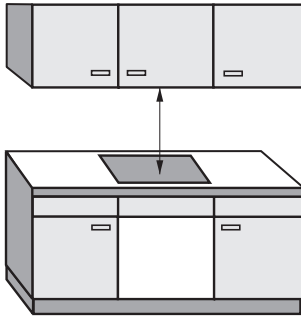
אל תתקינו את הכיריים מעל מקרר, מקפיא, מדיח כלים, מכונת כביסה, מייבש כביסה, וכו'.

לאחר התקנת הכיריים, וודאו שככל החשמל לא יבוא במגע עם החלק התחתון של הכיריים, וודאו שלא קיימת הפרעה או מכשול מכני כמו למשל מגירה, העלולה לגרום נזק לכבל החשמל.

הקפידו על קיום כל מרווחי הבטיחות הנקובים בעמודים הבאים.

כל המידות בחוברת זו ניתנות במ"מ.

מרווח בטיחות מעל הכיריים



הקפידו על קיום מרווח בטחון בין הכיריים וקולט האדים המותקן מעל. עיינו בהוראות ההתקנה של יצרן קולט האדים לפרטים נוספים לגבי מרווחי הבטיחות.

אם לא נמצאים ברשותכם הוראות ההתקנה של קולט האדים, שמרו על מרווח בטיחות של 760 מ"מ לפחות בין הכיריים לבין כל חומר דליק הנמצא מעליהם, כמו למשל, ארון מטבח עליון או מגירה. במקרים בהם יצרן הארונות ממליץ על מרווח גדול יותר, יש לפעול על פי הוראות היצרן.

כאשר מוצר אחד או יותר מותקנים יחדיו מתחת לקולט האדים כמו למשל, כיריים קרמים וכיריים לבישול "ווק" בגז, נדרש מרווח בטיחות שונה הנקוב בהוראות ההתקנה של קולט האדים והציוד הנוסף ויש לבחור את מרווח הבטיחות המרבי הגדול הנדרש לאחד מהמוצרים.

מרווח בטיחות מעל מדף חוצץ

אין צורך להתקין מדף חוצץ מתחת לכיריים.

אם מדף מותקן מתחת לכיריים, יש לוודא קיום מרווח מינימאלי של 110 מ"מ בין החלק העליון של משטח העבודה והמשטח העליון של המדף.

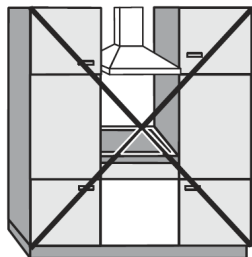
יש לוודא קיום מרווח של 10 מ"מ לפחות מהקצה האחורי של המדף החוצץ והקיר האחורי של יחידת המטבח, כדי לאפשר להעביר דרכו את כבל החשמל.

אם בכיריים קיימת קופסת חיבור חיצונית לרשת החשמל, מרווח זה חייב להיות 30 מ"מ לפחות.

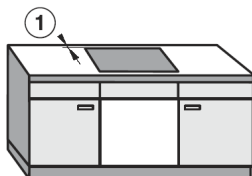
מרווח בטיחות מעל תנור

אם מותקן תנור בישול מתחת לכיריים, יש לוודא קיום מרווח אוורור מינימאלי של 100 מ"מ בין תחתית הכיריים והחלק העליון של התנור.

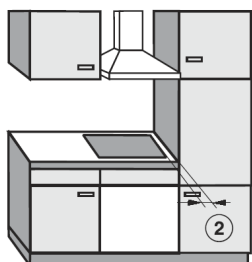
הוראות בטיחות בהתקנה



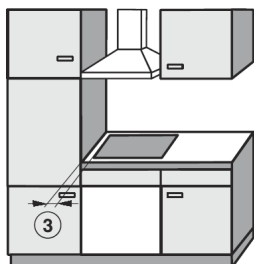
אסור



מומלץ



לא מומלץ



לא מומלץ

מרווח בטחון מצדי ומחלק האחורי של הכיריים

רצוי להתקין את הכיריים עם מרווח גדול מכל הצדדים. ניתן להתקין את הכיריים כך שבגבם או באחד הצדדים (מימין או משמאל) שלהם יהיה קיר, אך בצד הנגדי אסור שתהיה מחיצה או קיר שיהיו גבוהים מהכיריים (עיינו באיורים).

① מרווח מינימאלי בין החלק האחורי של החתך במשטח העבודה והקצה האחורי של משטח העבודה: 50 מ"מ

② מרווח מינימאלי של 50 מ"מ בין החלק הימני של החתך במשטח העבודה לבין יחידת המטבח הקרובה (לדוגמא, יחידת מטבח גבוהה) או קיר:

50 מ"מ = KM 6220 / 6223 =
KM 6224

70 מ"מ = KM 6226 / 6227 =
KM 6229 / 6230

③ מרווח מינימאלי של 50 מ"מ בין החלק השמאלי של החתך במשטח העבודה לבין יחידת המטבח הקרובה (לדוגמא, יחידת מטבח גבוהה) או קיר: 70 מ"מ

הוראות בטיחות בהתקנה

מרווח בטיחות בעת התקנת הכיריים בסמוך לקיר בגומחה מצופה

יש לוודא קיום מרווח בטיחות מינימאלי בין החתך במשטח העבודה וציפוי הגומחה כדי להגן עליו מפני נזקי חום

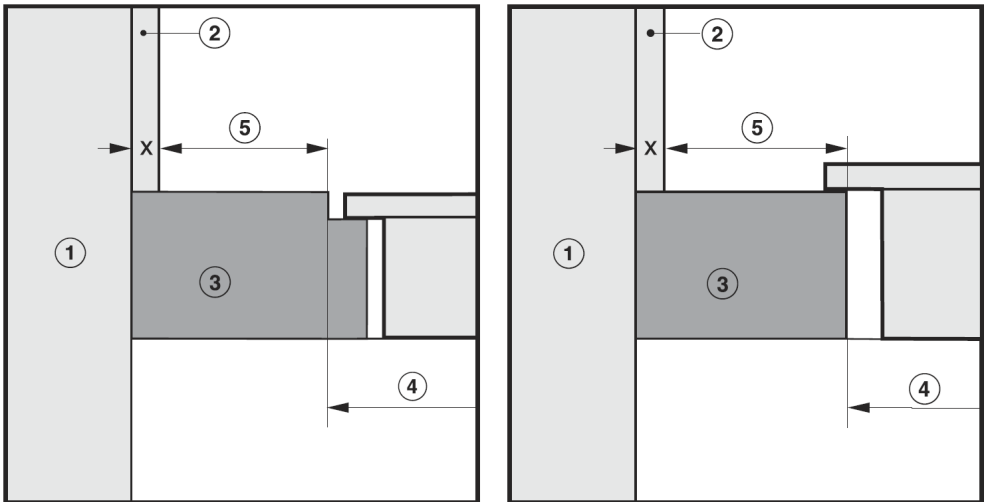
אם ציפוי הגומחה עשוי מחומר דליק (למשל, עץ), יש לוודא קיום מרווח בטיחות ① של 50 מ"מ לפחות בין החתך במשטח העבודה והציפוי.

אם ציפוי הגומחה עשוי מחומר שאינו דליק (למשל, מתכת, אבן טבעית, אריחי קרמיקה וכו'), יש לוודא קיום מרווח בטיחות ① של 50 מ"מ בניכוי עובי הציפוי, בין החתך במשטח העבודה והציפוי.

לדוגמא: עובי ציפוי הגומחה 15 מ"מ

50 מ"מ – 15 מ"מ = מרווח בטיחות מינימאלי של 35 ס"מ

התקנה עם מסגרת או שוליים משופעים התקנה משוקעת



① מבנה

② גומחה מצופה

מידה X = עובי של חומר הציפוי של הגומחה

③ משטח עבודה

④ חתך במשטח העבודה

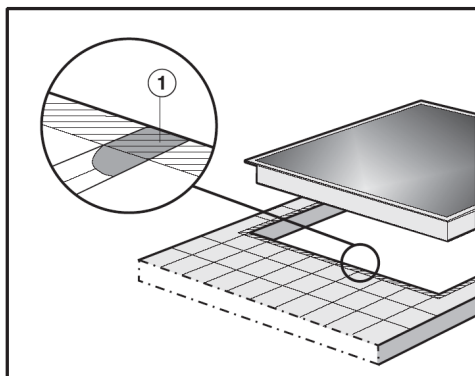
⑤ מרווח בטיחות מינימאלי

לחומרים דליקים נדרש מרווח של 50 מ"מ לפחות

לחומר שאינו דליקים נדרש מרווח של 50 מ"מ בניכוי המידה X

הוראות בטיחות בהתקנה

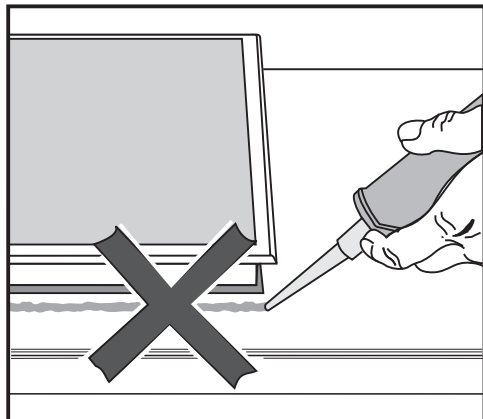
משטח מרוצף



קווי החריצים ① והאזור המקווקו מתחת למסגרת הכיריים חייבים להיות חלקים וישרים. אם לא כך הדבר, הכיריים לא יהיו יוצבו כשהם מיושרים וצמודים למשטח העבודה, ופס האיטום מתחת לכיריים לא יספק איטום טוב בין הכיריים למשטח העבודה.

כיריים עם מסגרת או שוליים משופעים

אטימה בין הכיריים ומשטח העבודה



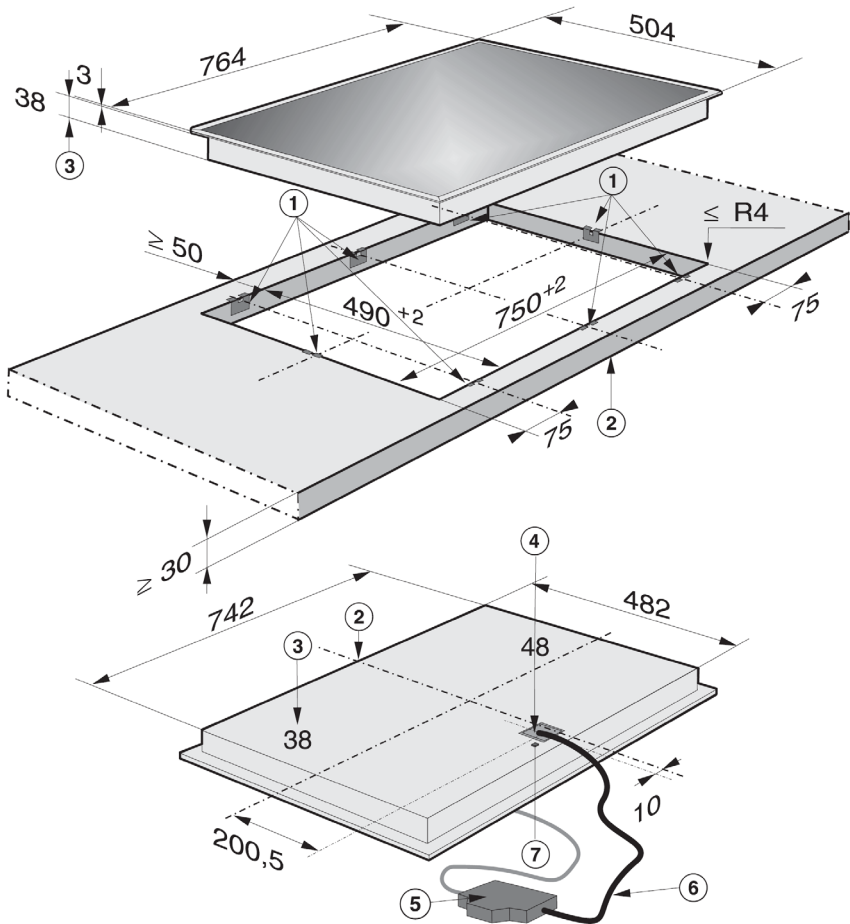
סרט האטימה המודבק מתחת לכיריים מספק אטימה מספקת בין הכיריים ומשטח העבודה.

אין לאטום את הכיריים עם חומר אטימה (למשל, סיליקון).
חומר האטימה עשוי לגרום נזק לכיריים או למשטח העבודה כאשר יהיה צורך להוציא את הכיריים לצורך תחזוקה או תיקון.

כיריים עם מסגרת או שוליים משופעים

מידות להתקנה מובנית

KM 6220



① תפסים קפיציים

② חזית

③ עומק הכיסוי

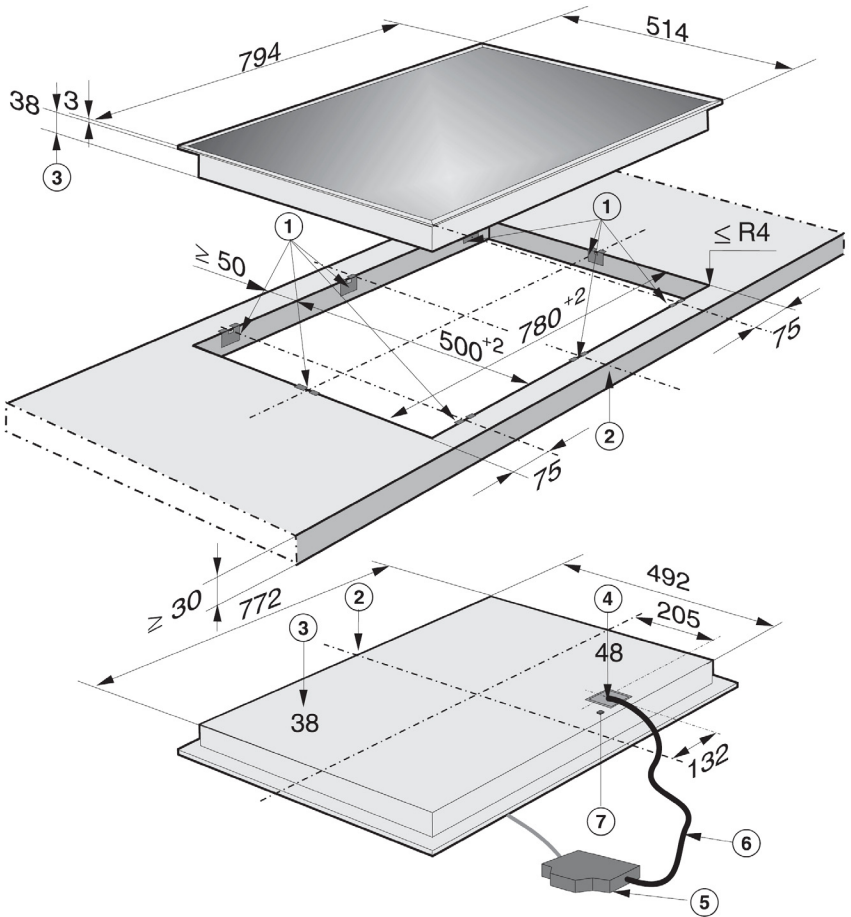
④ עומק להתקנה מובנית כולל יציאת הכבל

⑤ קופסת חיבורי החשמל. אורך כבל החשמל, $L = 1440$ מ"מ

⑥ צמת החיווט, $L = 1550$ מ"מ

כיריים עם מסגרת או שוליים משופעים

KM 6624



① תפסים קפיציים

② חזית

③ עומק הכיסוי

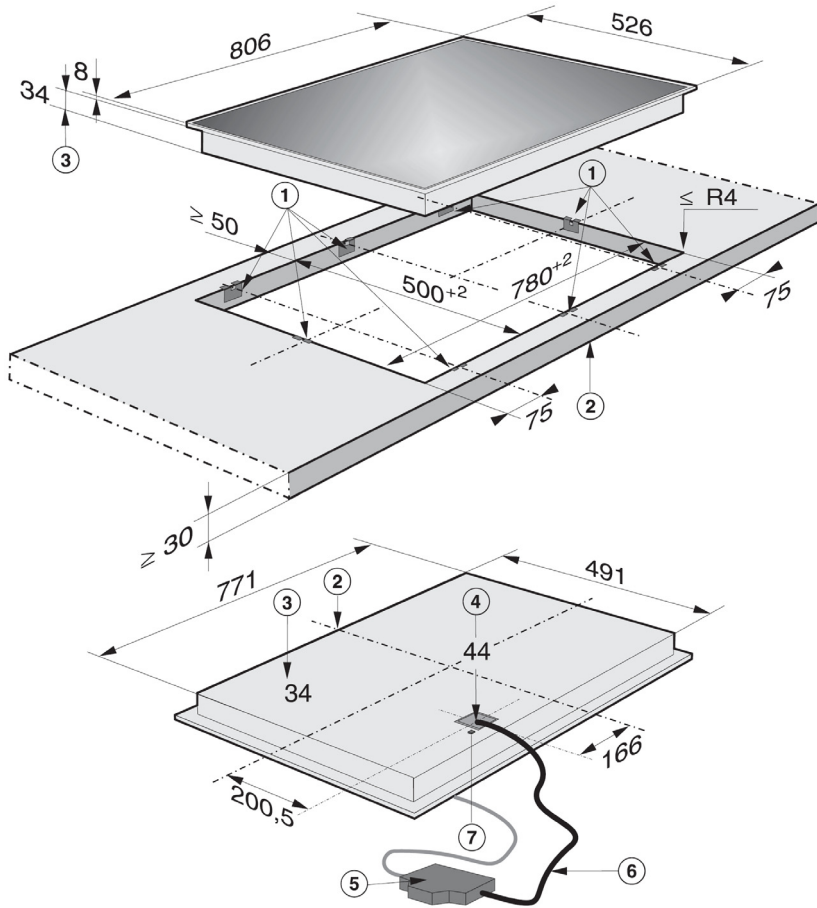
④ עומק להתקנה מובנית כולל יציאת הכבל

⑤ קופסת חיבורי החשמל. אורך כבל החשמל, $L = 1440$ מ"מ

⑥ צמת החיווט, $L = 1550$ מ"מ

כיריים עם מסגרת או שוליים משופעים

KM 6226



① תפסים קפיציים

② חזית

③ עומק הכיסוי

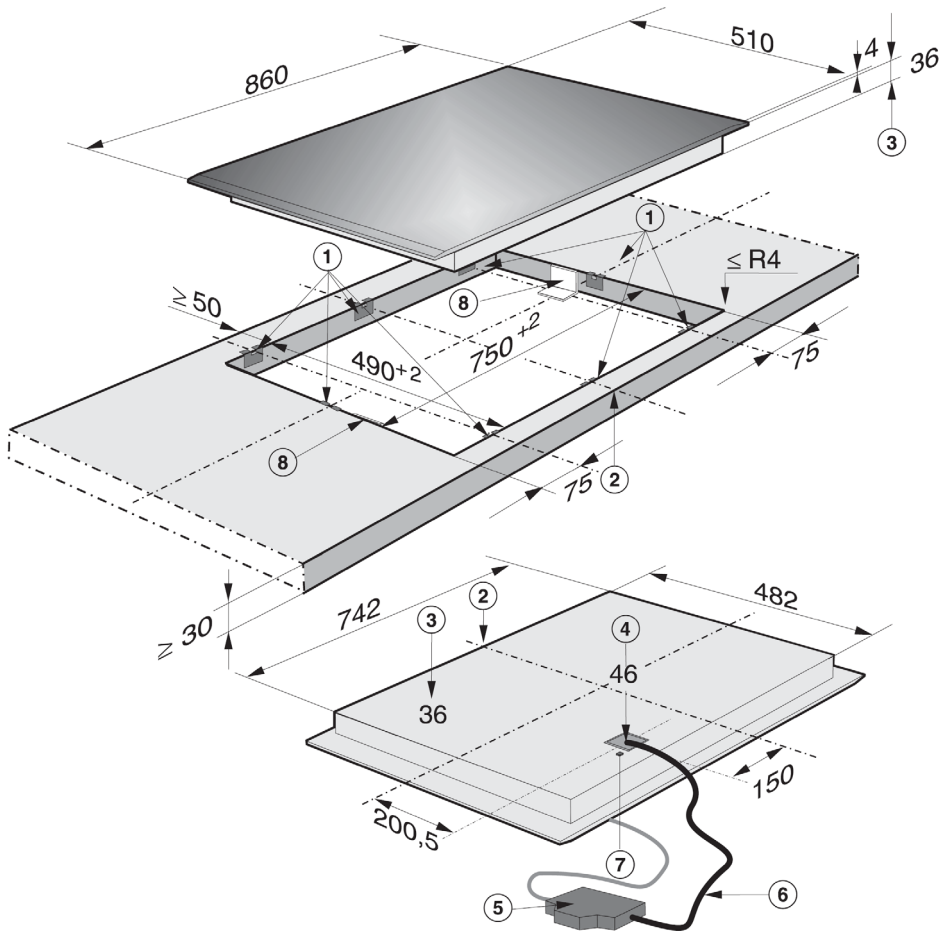
④ עומק להתקנה מובנית כולל יציאת הכבל

⑤ קופסת חיבורי החשמל. אורך כבל החשמל, $L = 1440$ מ"מ

⑥ צמת החיווט, $L = 1550$ מ"מ

כיריים עם מסגרת או שוליים משופעים

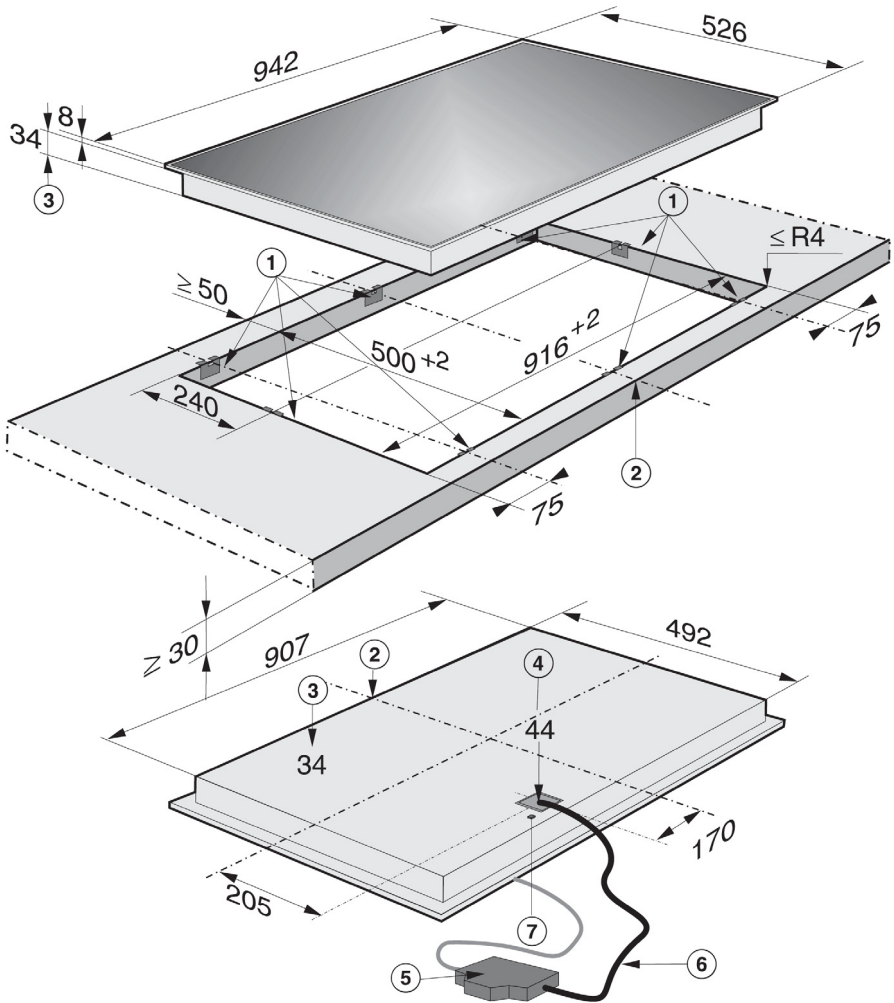
KM 6229



- ① תפסים קפיציים
- ② חזית
- ③ עומק הכיסוי
- ④ עומק להתקנה מובנית כולל יציאת הכבל
- ⑤ קופסת חיבורי החשמל. אורך כבל החשמל, L = 1440 מ"מ
- ⑥ צמת החיווט, L = 1550 מ"מ
- ⑥ תומכי בטיחות

כיריים עם מסגרת או שוליים משופעים

KM 6230



① תפסים קפיציים

② חזית

③ עומק הכיסוי

④ עומק להתקנה מובנית כולל יציאת הכבל

⑤ קופסת חיבורי החשמל. אורך כבל החשמל, $L = 1440$ מ"מ

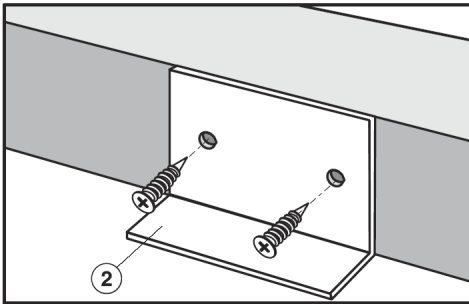
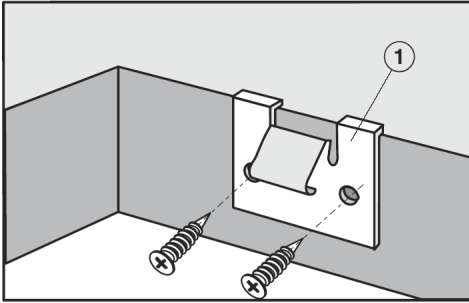
⑥ צמת החיווט, $L = 1550$ מ"מ

כיריים עם מסגרת או שוליים משופעים

משטח העבודה העשוי מעץ

- אטמו את פני שטח החתך בפתח עם אטם מתאים העמיד בחום כדי למנוע התנפחות משטח העבודה כתוצאה מהצטברות רטיבות.

וודאו שחומר אטימה לא יבוא במגע עם החלק העליון של משטח העבודה.



- בהתאם לדגם, מקמו את התפסים הקפיציים ① (מסופקים) בקצה העליון של החתך לכיריים עם שוליים משופעים, ואת תומכי הבטיחות ② (מסופקים) כשהם מיושרים לקצה העליון של החתך במשטח העבודה.
- חזקו את התפסים ① או את תומכי הבטיחות ② באמצעות בורגי עץ 3.5 x 25 המסופקים.

המיקום הנכון של התפסים הקפיציים, ושל מוטות הבטיחות לכיריים עם שוליים משופעים, ניתנים במידות התקנה של דגם הכיריים.

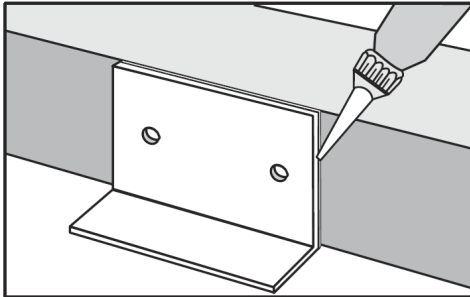
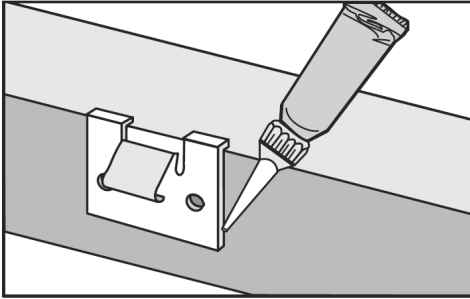
לכיריים עם שוליים משופעים: סרט ההדבקה יבטיח את יציבות הכיריים בתוך החתך במשטח העבודה. כל מרווח בין המסגרת ובין משטח העבודה יקטן במשך הזמן.

- בצעו את החיתוך בהתאם למידות הניתנות במידות להתקנה מובנית. זכרו לשמור על **מרווחי בטיחות מינימאליים** (עיינו בפרק "מרווחי בטיחות להתקנה").

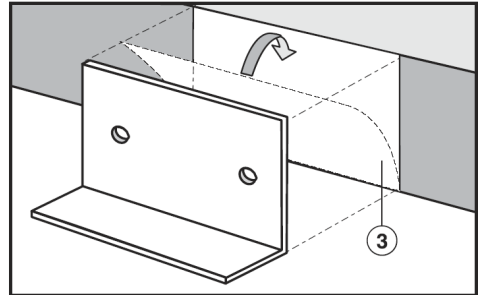
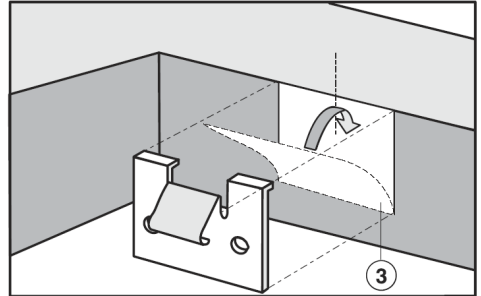
כיריים עם מסגרת או שוליים משופעים

משטחי עבודה מגרניט ושיש

תזדקקו לסרט הדבקה דו צדדי ודבק סילקוני (לא מסופק).



■ מרחו דבק סיליקון על שולי הצד ועל החלק התחתון של התפסים הקפיציים ותומכי הבטיחות.



■ קבעו את התפסים הקפיציים (א) את תומכי הבטיחות בכיריים עם שוליים משופעים) למקומם בעזרת סרט ההדבקה הדו צדדי ③.

התפסים הקפיציים ותומכי הבטיחות חייבים להיות מונחים בקצה העליון או להיות מיושרים לקצה העליון של משטח העבודה.

התקנת הכיריים במשטח העבודה

- משכו את כבל החשמל של הכיריים החשמליות דרך הפתח וחברו אותו לרשת החשמל.
- הניחו ומקמו את הכיריים על התפסים הקפיציים.
- השתמשו בשתי הידיים, לחצו על המקומות בהם ממוקמים התפסים הקפיציים עד שתישמע נקישה המאשרת שהתפסים התמקמו היטב במקומם. להבטחת אטימה טובה, בעת ביצוע פעולה זו עליכם לוודא שהאטימה של הכיריים שטוחה ובגובה אחיד בכל צדי הכיריים. אל תשתמשו בחומרי אטימה (למשל, דבק סיליקוני).

אם תוך כדי ההתקנה תגלו שפינות המסגרת בולטים ממשטח העבודה תוכלו לשייף בזהירות את רדיוס הפינות ($\leq R4$) כדי להתאים את הכיריים.

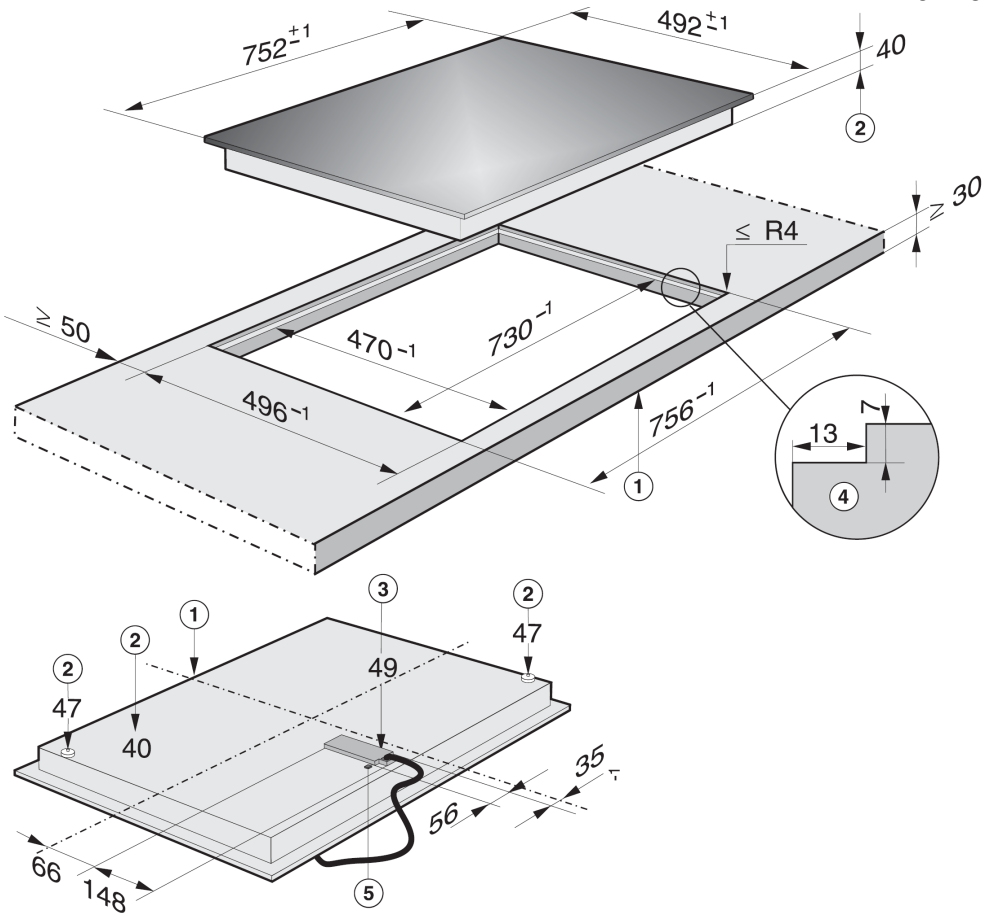
- חברו את הכיריים לרשת החשמל.
- בדקו את פעולת הכיריים.

כעת תוכלו להוציא את הכיריים רק בעזרת כלים מיוחדים.

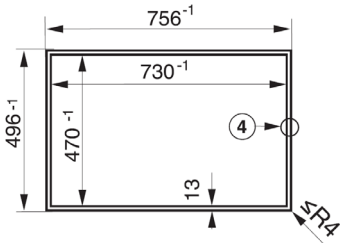
כיריים להתקנה שקועה

מידות להתקנה מובנית

KM 6223



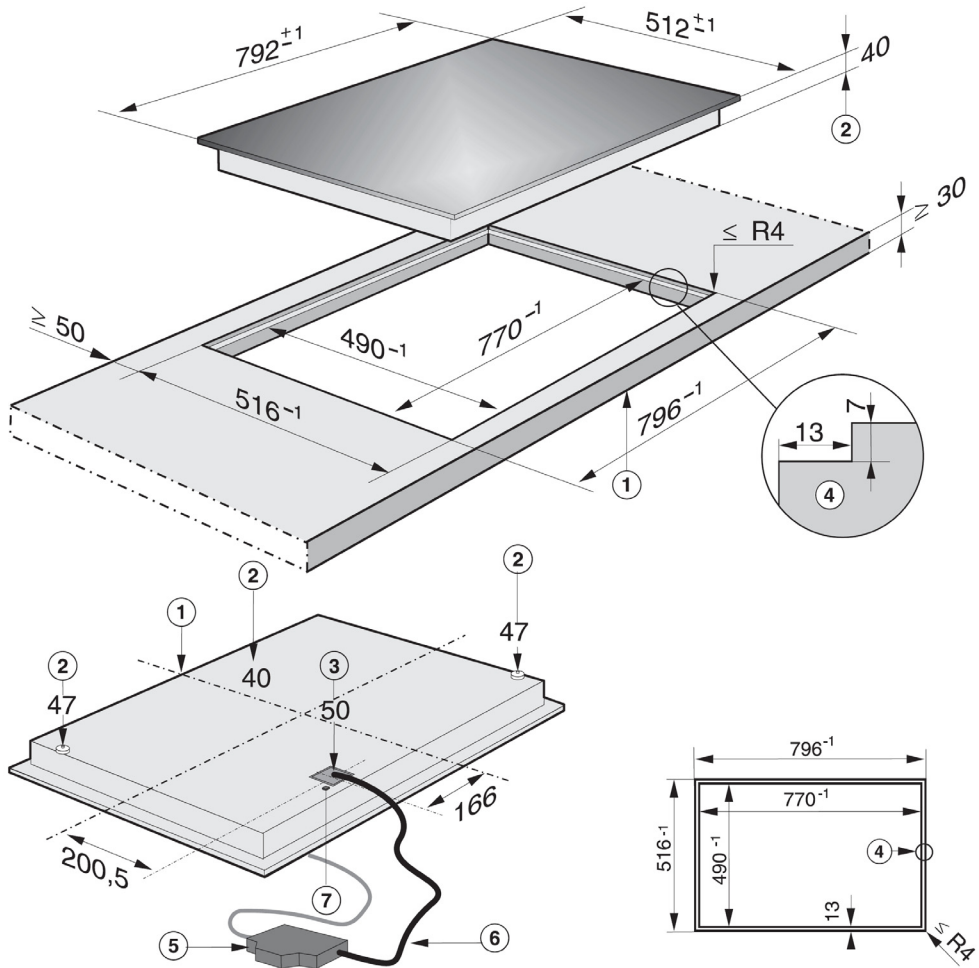
פעלו בהתאם הנחיות שבתרשים מידות החיתוך במשטח עבודה מגרניט ושיש.



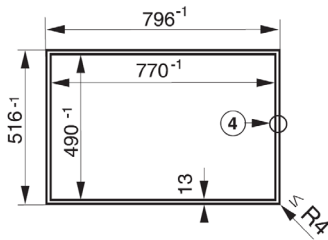
- ① חזית
- ② עומק הכיסוי
- ③ עומק הכיסוי כולל יציאת הכבל
- ④ חתך מדרגה
- ⑤ עומק להתקנה מובנית כולל קופסת חיבורי החשמל, אורך כבל החשמל, 1440 = L
- ⑥ צמת החיווט, L = 1550 מ"מ

כיריים להתקנה שקועה

KM 6227



פעלו בהתאם הנחיות שבתרשים מידות החיתוך במשטח עבודה מגרניט ושיש.



① חזית

② עומק הכיסוי

③ עומק הכיסוי כולל יציאת הכבל

④ חתך מדרגה

⑤ עומק להתקנה מובנית כולל קופסת חיבורי החשמל, אורך כבל החשמל,

1440 מ"מ = L

⑥ צמת החיווט, 1550 מ"מ = L

הכיריים ניתנים להתקנה:

- ישירות לתוך פתח החתוך במשטח עבודה מגרניט או שיש.
- בפתח מתאים במשטח עבודה מאריחים או עץ קשיח עם מסגרת תמיכה מעץ. את המסגרת עליכם להכין במקום ואין היא מסופקת עם הכיריים.

התקנה שקועה של כיריים מתאימה רק להתקנה על משטח עבודה מגרניט, שיש, אריחים או עץ קשיח. בעת שימוש במשטח עבודה העשוי מחומר אחר, התייעצו תחילה עם יצרן משטח העבודה ובררו האם משטח העבודה מוצאם להתקנה שקועה של הכיריים.

הרוחב הפנימי של יחידת הבסיס חייב להיות לפחות ברוב החתך הפנימי של הכיריים (עיינו "בפרק מידות להתקנה מובנית"), כדי להבטיח כי ניתן להסיר בקלות את המעטפת לצורך תחזוקה. אם החלק התחתון של הכיריים אינו נגיש באופן חופשי לאחר ההתקנה, יש להסיר אטימה כלשהי המכסה את המרווח שמסביב לכיריים כדי לאפשר בעת הצורך להרים את הכיריים מתוך החתך במשטח העבודה.

כיריים להתקנה שקועה

■ הכינו את הפתח במשטח העבודה כמתואר ב- "מידות להתקנה מובנית".

זכרו לקיים את **מרווחי הבטיחות המינימאליים** (עיינו בפרק "הוראות בטיחות להתקנה").

■ העבירו את כבל חיבורי החשמל של הכיריים דרך הפתח במשטח העבודה.

■ מרכזו את הכיריים ② בתוך הפתח.

■ חברו את הכיריים לרשת החשמל (עיינו בפרק "חיבורי החשמל").

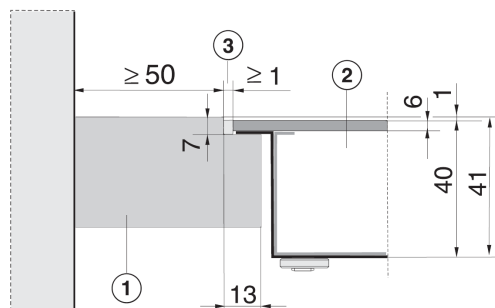
■ בדקו את פעולת הכיריים.

■ אטמו את המרווח הנותר ③ בעזרת חומר אטימה מסיליקון העמיד בטמפרטורה של 160°C לפחות.

לאיטום משטח עבודה העשוי מגרניט או כיריים, השתמשו אך ורק בחומר אטימה מסיליקון המתאים למשטחי גרניט ושיש. פעלו בהתאם להנחיות היצרן.

משטח עבודה מגרניט ושיש

הכנת משטח העבודה



① משטח עבודה

② כיריים

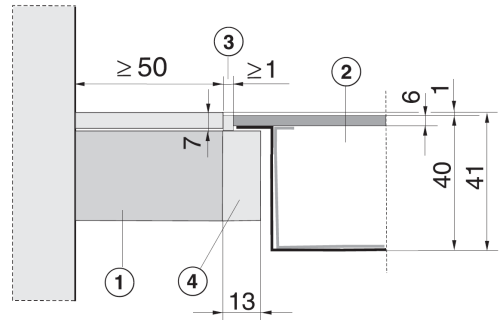
③ מרווח

מכיוון שבמידות משטח הכיריים ולפתח במשטח העבודה קיימות סטיות קלות, ייתכן ויווצר מרווח כלשהו ③ (מינימום 1 מ"מ).

כיריים להתקנה שקועה

משטח עבודה מאריחים ועץ קשיח

הכנת משטח העבודה



① משטח עבודה

② כיריים

③ מרווח

④ מסגרת עץ 13 מ"מ
(שיש להכין במקום)

■ הכינו את הפתח במשטח העבודה כמתואר ב- "מידות להתקנה מובנית".

זכרו לקיים את **מרווחי הבטיחות המינימאליים** (עיינו בפרק "הוראות בטיחות להתקנה").

■ התקינו את מסגרת העץ ④ במרחק של 7 מ"מ מתחת לקצה העליון של משטח העבודה (עיינו באיור).

■ העבירו את כבל חיבורי החשמל של הכיריים דרך הפתח במשטח העבודה.

■ מרכזו את הכיריים ② בתוך הפתח.

■ חברו את הכיריים לרשת החשמל (עיינו בפרק "חיבורי החשמל").

■ בדקו את פעולת הכיריים.

■ אטמו את המרווח הנותר ③ בעזרת חומר אטימה מסיליקון העמיד בטמפרטורה של 160°C לפחות.

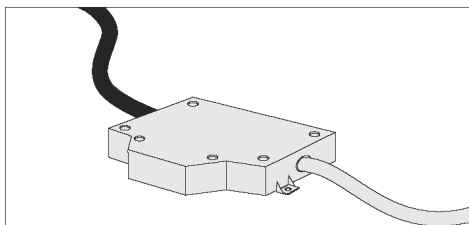
לאיטום משטח עבודה העשוי מאריחים ועץ קשיח, השתמשו אך ורק בחומר אטימה מסיליקון המתאים למשטחי מאריחים ועץ קשיח. פעלו בהתאם להנחיות היצרן.

מכיוון שבמידות משטח הכיריים ולפתח במשטח העבודה קיימות סטיות קלות, ייתכן ויווצר מרווח כלשהו ③ (מינימום 1 מ"מ).

קופסת חיבורים חיצונית של כבל החשמל

נדרש קיום מרווח בטיחות של 150 מ"מ בין קופסת החיבורים והכיריים ולשאר מקורות חום (כיריים, תנור בישול וכו').

אם מדף מחיצה מותקנת מתחת לכיריים, אין למקם את קופסת החיבורים בין הכיריים ומדף המחיצה.



את קופסת החיבורים ניתן למקם כדלקמן:

- מקמו על יחידת בסיס מתחת לכיריים
- בקיר דופן של יחידת בסיס מתחת לכיריים
- על הקיר מאחורי יחידת הבסיס
- ביחידת המטבח הסמוכה.

מומלץ לחבר את המכשיר לרשת החשמל באמצעות חיבור למפסק ניתוק זינה רב קוטבי עם מרווחי ניתוק של 3 מ"מ לפחות.

לאחר ההתקנה וודאו שהמפסק יהיה נגיש בכל עת.

להגברת בטיחותכם ולהגנה על הכיריים במקרה של תקלה באספקת המתח, מומלץ לחבר את המכשיר לקו חשמל המוגן במפסק זרם דלף נגד התחשמלות (מפסק פחת - RCD) בזרם דלף של 30 mA.

במקרה ויש צורך להחליף את התקע: כבל החשמל של הכיריים מכיל 5 גידים צבעוניים, כדלקמן:

ירוק/צהוב = הארקה
 כחול = אפס
 3 X חום = פזה

כל עבודות החשמל חייבות להתבצע על ידי חשמלאי מוסמך ובהתאם לתקני בטיחות בחשמל.

אם כבל החשמל ניזוק או שהתגלה בו פגם כלשהו הוא חייב להיות מוחלף על ידי טכנאי שרות מורשה ומיומן. הכבל חייב להיות מוחלף בכבל מיוחד מסוג H 05 V V-F (PVC מבודד).

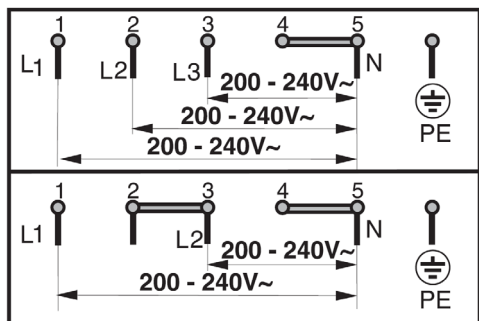
ההתקנה, התיקונים ושאר פעולות התחזוקה חייבות להתבצע על ידי טכנאי מורשה ומיומן. היצרן והיבואן לא יהיו אחראים לנזקי גוף ורכוש שייגרמו כתוצאה מעבודות שיבוצעו על ידי אדם לא מורשה.

הבטיחו שאספקת החשמל למכשיר לא תתחדש תוך כדי ביצוע ההתקנה.

הפעילו את הכיריים רק לאחר שהותקנו במשטח העבודה כדי להבטיח שכל רכיבי החשמל מוגנים. אסור שרכיבי החשמל יהיו חשופים.

כדי להבטיח בטיחות מרבית, אל תחברו את המכשיר לרשת החשמל באמצעות כבל מאריך או שקע מפצל.

הכיריים מותאמים לחבור לרשת חשמל במתח תלת-פאזי 50Hz - 400V. את המכשיר יש לחבר לשקע כוח תקין המוארק בהארקה תקנית ומוגן בנתיך תלת פאזי של 25 אמפר.



שרות לאחר המכירה

במקרה של תקלה שאין באפשרותכם לאתר ולפתור, אנא התקשרו לתחנת השרות של 'מילה' (אלקטרה) הקרובה למקום מגוריכם (עיינו ברשימה שבגב החוברת). בעת הזמנת השרות, אנא מסרו את דגם המכשיר שברשותכם ואת המספר הסידורי.

Miele

שרות לאחר המכירה

מוקד שרות ראשי טל' 073-2625601

כתובתנו באינטרנט: <http://www.electra-sherut.co.il>

לקוחות נכבדים,

החברה שומרת לעצמה את הזכות לשנות את המפרטים המצוינים בהוראות ההפעלה ללא הודעה מוקדמת, ומבלי שתחול עליה חבות כל שהיא עקב כך.

אלקטרה 
יבוא ושיווק

רח' יוסף ספיר 1, א.ת חדש, ראשון לציון, מיקוד 75143 טל' 03-9633030