

Miele

הוראות הפעלה למדיח כלים G 4720SC-SCi



חשוב במיוחד שתקראו את הוראות הפעלה לפני החיבור, ההתקנה וההפעלה. בכך תגנו על עצמכם ותמנעו נזקים למדיח הכלים.

מבית
אלקטרה 

תוכן העניינים

6	תאור המדיח
6	מראה המדיח
7	לוח הבקרה
8	הוראות בטיחות ואזהרות
17	שמירה על איכות הסביבה
18	חסכון באנרגיה
19	לפני השימוש בפעם הראשונה
19	פתיחת הדלת
19	סגירת הדלת
19	נעילת בטיחות
20	מרכז המים
21	חיווי והתאמת המדיח לדרגת קשיות המים
23	לפני הפעלת המדיח בפעם הראשונה, הנכם זקוקים:
23	מלח למדיח כלים
24	מילוי מיכל המלח
25	תזכורת למילוי מלח
26	נוזל הברקה
26	הוספת נוזל הברקה
27	חיווי נוזל הברקה
28	כיוון המינון של נוזל הברקה
29	הטענת הכלים במדיח
29	הערות
31	סיוע גמיש FlexAssist
31	סלסלה עליונה
32	כיוון הסלסילה העליונה
33	סלסלה תחתונה
35	סכו"ם
35	מגש לסכו"ם
36	דוגמאות להטענת הכלים
36	מדיחי כלים עם מדף לסכו"ם
38	הפעלת המדיח
38	חומר הדחה
40	הוספת חומר הדחה
41	הפעלה

תוכן העניינים

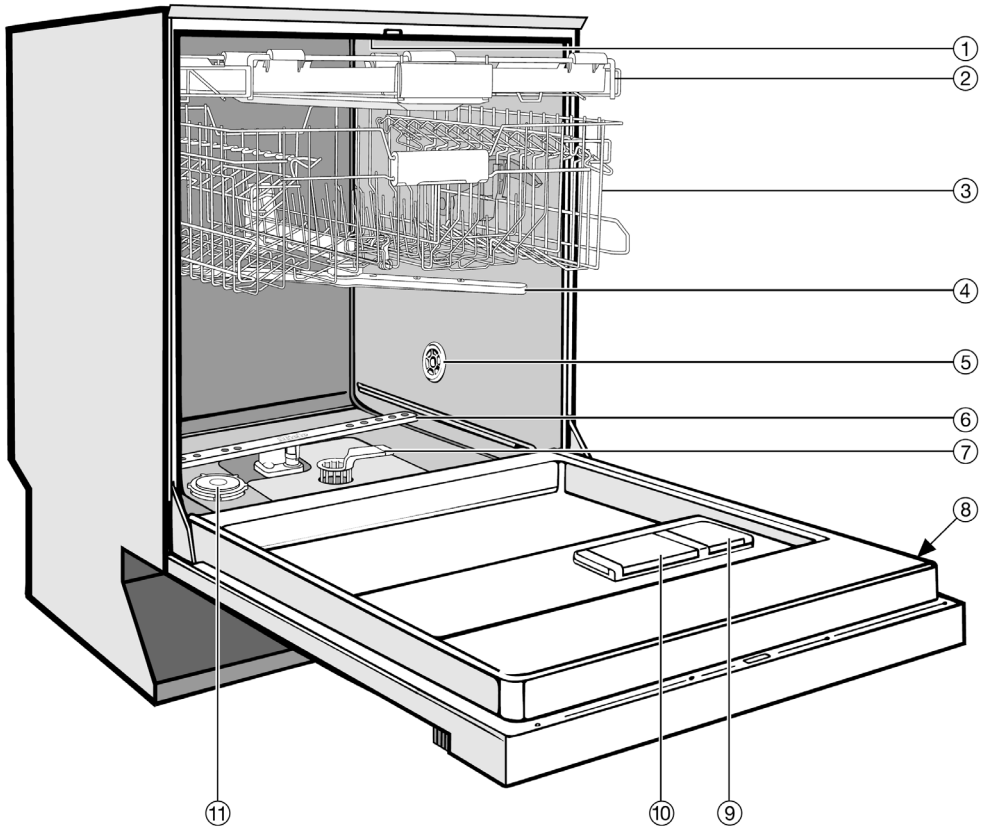
41	בחירת תוכנית ההדחה
42	התחלת תוכנית הדחה
42	צג הזמן
43	ניהול אנרגטי
43	בסיום תוכנית ההדחה
44	כיבוי המדיח
44	הוצאת כלים מהמדיח
45	הפסקת תוכנית הדחה
45	שינוי תוכנית הדחה
46	אפשרויות נוספות
46	פעולה קצרה Short 
46	תכשיר הדחה DetergentAgent
47	תזכורת למילוי תכשירים
48	השהיית התחלה
50	כוונן אוטומטי
51	זיכרון Memory
52	ייעול מצב המתנה
53	הגדרת ברירות המחדל
54	טבלת התוכניות
58	ניקוי וטיפול
58	ניקוי תא ההדחה
58	ניקוי הדלת והאטם
59	ניקוי חזית הדלת
60	בדיקת המסננים בתא ההדחה
60	ניקוי המסננים
62	ניקוי זרועות ההתזה
63	מדריך לפתרון בעיות
63	בעיות טכניות
65	תקלה במילוי המים
65	תקלה בניקוז המים
66	בעיות כלליות
67	רעשים
68	תוצאות הדחה לא משביעות רצון

תוכן העניינים

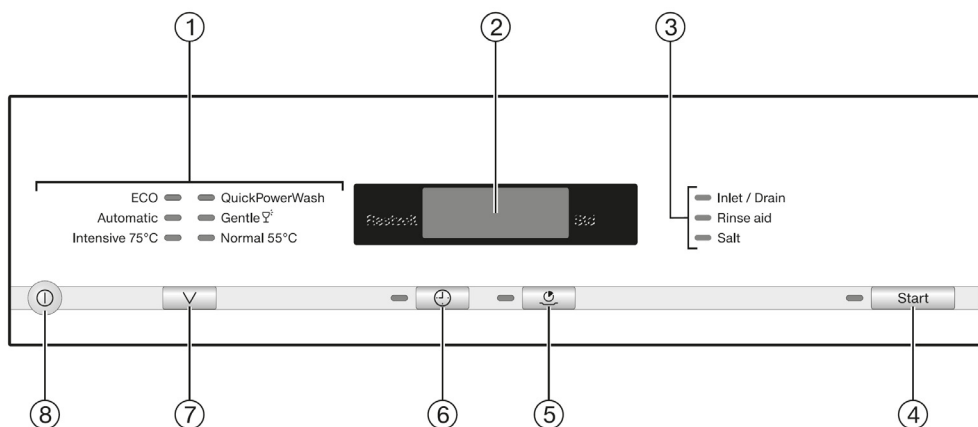
71.....	תחזוקה
71.....	ניקוי המסנן בכניסת המים
72.....	ניקוי משאבת הוצאת המים והשסתום האל-חוזר
73.....	שרות לאחר המכירה
73.....	מידע למכוני בדיקה
74.....	אבזרים לרכישה בנפרד
75.....	חיבור לרשת החשמל
76.....	צנרת
76.....	מערכת הגנה מפני נזילות מים של "מילה"
76.....	חיבור למקור אספקת המים
77.....	חיבור למערכת ניקוז המים
78.....	מפרט טכני
78.....	נתונים טכניים
78.....	מוקד השירות בכריכה האחורית

תאור המדיח

מראה המדיח



- | | |
|------------------------|---------------------------------------|
| ⑦ תשלובת המסננים | ① זרוע התזה עליונה (אינה נראית) |
| ⑧ תווית נתונים | ② מגש סכו"ם (בהתאם לדגם) |
| ⑨ מיכל לנוזל הברקה | ③ סלסלה עליונה |
| ⑩ מיכל כפול לחומר הדחה | ④ זרוע התזה אמצעית |
| ⑪ מיכל מלח | ⑤ פתח כניסת אוויר לייבוש (בהתאם לדגם) |
| | ⑥ זרוע התזה תחתונה |




① תוכניות הדחה

② צג הזמן


③ נוריות חיווי בדיקה / מילוי מחדש

④ לחצן התחלה *Start* עם נורית חיווי

⑤ לחצן תוכנית הדחה קצרה עם  עם נורית חיווי

⑥ לחצן השהיית התחלת תוכנית הדחה עם  נורית חיווי

⑦ לחצן בורר תוכניות 

⑧ לחצן הפעלה/כיבוי 

מדיח זה עומד בדרישות תקני הבטיחות הנוכחיים
המחמירים ביותר. יחד עם זאת, שימוש לא נכון במדיח
עלול לגרום לפציעה ונזק לרכוש.

כדי למנוע סכנת תאונה או נזק למדיח, לפני הפעלת המדיח
בפעם הראשונה עליכם לקרוא בעיון חוברת זו. החוברת
כוללת מידע חשוב בנוגע לבטיחות, שימוש ותחזוקה.

שמרו חוברת זו במקום בטוח לצורך עיון בעתיד. אם תמכרו
את המדיח לאחר, יש למסור חוברת זו לרוכש.

היצרן והיבואן לא יהיו אחראים לנזק שיגרם כתוצאה מאי
קיום ההוראות בטיחות אלו.

ייעוד

◀ מדיח כלים זה מדיח הכלים מיועד לשימוש ביתי או לשימוש דומה במקומות עבודה או מגורים.

◀ מדיח כלים זה אינו מיועד לשימוש מחוץ לבית.

◀ מדיח זה מיועד לשימוש ביתי בלבד המפורט בחוברת הוראות הפעלה זאת, לניקוי כלים וסכו"ם הנמצאים בשימוש ביתי. כל שימוש אחר אינו נתמך על ידי היצרן ועשוי להיות מסוכן.

◀ מדיח כלים זה ניתן לשימוש על ידי בני אדם עם מוגבלויות גופניות, נפשיות או תחושתיות, או ללא ניסיון וידע, רק אם הם בהשגחה ופיקוח של אדם בוגר ואחראי, או הודרכו כיצד להשתמש במדיח בצורה בטוחה, והם מבינים את כל הסכנות הכרוכות בהפעלה שגויה של המדיח.

בטיחות ילדים

- יש להרחיק ילדים מתחת לגיל 8 ממדיח הכלים אלא אם נמצאים בהשגחה קבועה.
- ילדים מעל גיל 8 יכולים להפעיל את מדיח הכלים רק אם הם הודרכו כיצד להשתמש במדיח בצורה בטוחה, והם מבינים את כל הסכנות הכרוכות בהפעלה שגויה של המדיח.
- אין לאפשר לילדים לנקות או לתחזק את מדיח הכלים ללא פיקוח של מבוגר אחראי.
- פקחו על ילדים שבקרבת המדיח, ואל תאפשרו להם לשחק בו או להשתמש בבקרים שלו. קיימת סכנה שילדים המשחקים במדיח עלולים לסגור את עצמם בתוך המדיח.
- אם מערכת פתיחת הדלת האוטומטית (בהתאם לדגם) פעילה, הרחיקו ילדים קטנים מאזור הדלת הפתוחה. סכנת פציעה במקרה של תקלה במערכת פתיחת הדלת.
- סכנת חנק. חומרי אריזה (למשל, יריעות ניילון עם הדבקה עצמית, שקיות פוליסטירן, רצועות קשירה וכו') יש להרחיק מהישג ידם של תינוקות וילדים קטנים. סלקו או פנו את חומרי האריזה לנקודת איסוף המיועדת למחזור אריזות ריקות מהר ככל שניתן.
- הרחיקו ילדים מחומרי הדחה. חומרי הדחה מכילים מרכיבים מגרים ומאכלים. במקרה של בליעה, הם עלולים לגרום לכוויה בפה ובגרון או אף לגרום להפרעות נשימה. הרחיקו ילדים מהמדיח כאשר הדלת פתוחה. בתוך המדיח עלולות עדיין להישאר שאריות של חומר הדחה. פנו מייד לרופא אם ילדכם בלע או שאף חומר הדחה.

בטיחות טכנית

- ▶ התקנה או טיפול לא מקצועי במדיח הכלים עלול לסכן את המשתמש. עבודות התקנה והשרות למדיח הכלים יבוצעו אך ורק באמצעות טכנאי שרות מורשה ומיומן מהשרות המורשה של אלקטרה.
- ▶ מדיח פגום עלול להיות מסוכן. בדקו שלא נראה נזק כלשהו. לעולם אל תנסו להשתמש במדיח פגום.
- ▶ בטיחותו החשמלית של המדיח מובטחת רק כאשר הוא מחובר לשקע המוארק בהארקה תקינית. במקרה של ספק, היוועצו עם חשמלאי מוסמך.
- ▶ לא תחול על היצרן או היבואן חבות כלשהי בגין נזקים שייגרמו מהארקה לא תקינית (סכנת התחשמלות).
- ▶ ניתן להבטיח את האמינות ואת ההפעלה הבטוחה של מדיח כלים זה רק במידה והוא מחובר לרשת החשמל.
- ▶ עליכם לחבר את מדיח הכלים לרשת החשמל באמצעות שקע המוארק בהארקה תקינית. שקע החשמל המזין את המדיח חייב להיות נגיש בקלות לאחר התקנת מדיח הכלים כדי שניתן יהיה לנתק את המדיח מרשת החשמל בכל עת.
- ▶ וודאו שלא קיים שקע חשמל מאחורי מדיח הכלים. קיימת סכנה של חימום יתר ופריצת אש אם מדיח הכלים יידחף כנגד תקע החשמל.
- ▶ אל תתקינו את המדיח מתחת לכיריים. החום הגבוה המוקרן מהכיריים עלול לגרום נזק למדיח. מאותה הסיבה אל תתקינו את המדיח בקרבת מכשירים עם אש גלויה או מכשירים המקרינים חום כמו למשל מכשירי חימום וכו'.

הוראות בטיחות ואזהרות

- למניעת נזק למדיח הכלים, לפני החיבור לרשת החשמל וודאו שמתח ההפעלה הנקוב בתווית הנתונים, תואם למתח רשת החשמל בארץ: $230V \sim 50Hz$.
- אל תחברו את מדיח הכלים לרשת החשמל לפני שהשלמתם את כל פעולות ההתקנה, וקפיצי הדלת כוונו כראוי.
- את מדיח הכלים ניתן להפעיל רק עם מנגנון הדלת מתפקד כראוי. אחרת, עלולה להיגרם סכנה בעת שפתיחת הדלת האוטומטית (בהתאם לדגם) פעילה.
- מנגנון הדלת מתפקד בצורה מושלמת כאשר:
 - צירי הדלת מכוונים באופן שווה בשני הצדדים. הם מכוונים כראוי כאשר הדלת נשארת פתוחה למחצה (בזווית של 45°) בנוסף, אסור שהדלת תיפול כלפי מטה בעת הפתיחה.
 - פני נעילת הדלת משתחררים באופן אוטומטי כשהדלת נפתחת בסיום מחזור ייבוש.
- אל תחברו את המכשיר לרשת החשמל באמצעות שקע מפצל או כבל מאריך. אביזרי חיבור אלו לא מבטיחים את הבטיחות המרבית הנדרשת למדיח הכלים (סכנת התלקחות).
- מדיח כלים זה אינו מיועד לשימוש במקום שאינו נייח (כמו למשל, כלי שיט, קרוון וכו').
- אל תתקינו את מדיח הכלים במקום בו קיימת סכנת קיפאון. צינורות קפואים עלולים להתבקע או להיסדק. אמינות הבקרה האלקטרונית עלולה להיפגע בטמפרטורות שמתחת לנקודת הקיפאון.
- למניעת נזק למדיח הכלים, הפעילו אותו רק כשהוא מחובר למערכת ניקוז מאווררת כהלכה.
- גוף הפלסטיק של קופסת מחבר צינור אספקת המים למדיח כולל רכיבים חשמליים ולכן אין להטבילו במים.

הוראות בטיחות ואזהרות

- ▶ בתוך צינור כניסת המים עוברים מוליכים המחוברים לחשמל. אל תחתכו את צינור אספקת המים, גם אם הוא ארוך מידי.
- ▶ מערכת הגנה המובנית להבטחת האטימות למים של "מילה", מגינה מפני נזקי מים כאשר מתקיימים התנאים הבאים:
 - המדיח והצנרת מותקנים נכון.
 - המדיח מתוחזק בצורה נאותה וחלקים פגומים מוחלפים מיד כשמתגלה בהם פגם כלשהו.
 - שברז המים סגור כשאתם נעדרים תקופה ארוכה מביתכם או שלא נעשה זמן רב שימוש במדיח (למשל, יציאה לחופשה).
- ▶ מערכת הבטחת האטימות למים מופעלת גם כשהמדיח כבוי, אולם עליו להיות מחובר לרשת החשמל.
- ▶ לחץ המים (לחץ הזרימה בנקודת חיבור המים למדיח) חייב להיות בין 30 ל- 1000 kPa (0.3 ל- 10 בר).
- ▶ במקרה ומתגלה נזק כלשהו במדיח הכלים, כבו אותו, נתקו אותו מיד מרשת החשמל ופנו למוקד השרות.
- ▶ בתקופת האחריות, כל תיקון יבוצע אך ורק על ידי טכנאי מוסמך מטעם היצרן והיבואן. טיפול במדיח הכלים על ידי מי שלא הוסמך לכך, יגרום לביטול האחריות.
- ▶ 'מילה' יכולה להבטיח את בטיחותו של מדיח הכלים רק כאשר נעשה שימוש בחלפים מקוריים של 'מילה'. החליפו רכיבים פגומים בחלפים מקוריים של 'מילה'.
- ▶ בעת ההתקנה, התחזוקה ופעולות התיקון, מדיח הכלים חייב להיות מנותק מרשת החשמל.
- ▶ אם כבל החשמל ניזוק, למניעת סיכונים, יש להחליפו בכבל חשמל זהה ומקורי. החלפת כבל החשמל תבוצע על ידי טכנאי מורשה בלבד מטעם נותן השרות של אלקטרה.

מדיח כלים זה מסופק עם נורה מיוחדת כדי להתמודד עם תנאים מיוחדים (כמו למשל, טמפרטורה, לחות, עמידות כימית, עמידות בשחיקה ורעידות). יש לעשות שימוש בנורה מיוחדת זו רק למטרות לה יועדה, והיא אינה מתאימה לתאורת החדר. החלפת נורה חייבת להתבצע אך ורק על ידי טכנאי מורשה ומיומן של נותן השרות המורשה של Miele.

התקנה נכונה

יש להתקין ולחבר את מדיח הכלים בהתאם להוראות ההתקנה שבחוברת זו.

שמרו על עצמכם, לפני, וגם במהלך ההתקנה

של מדיח הכלים, כדי שלא תחתכו את עצמכם

מחלקים מתכתיים. סכנת פציעה. חבשו כפפות מגן.



יש לאזן את המדיח כראוי כדי להבטיח את פעולתו התקינה של המדיח.

כדי להבטיח את יציבות המוחלטת של מדיח מובנה,

התקינו אותו רק מתחת למשטח עבודה המחוזק אל ארונות המטבח הסמוכים למדיח.

אם תרצו להסב את מדיח הכלים למדיח מובנה מתחת

למשטח עבודה (דגמי "U"), עליכם להשתמש בערכת הסבה.

אם אתם מפרקים את לוח המסד התחתון הנוכחי, עליכם

להחליפו בלוח מסד המיועד לדגמי "U" כדי למנוע סכנת

פציעה כתוצאה מחשיפה לחלקי מתכת.

קפיצי הדלת חייבים להיות מכוונים בצורה שווה בשני צדי

הדלת. הם מכוונים כראוי כאשר הדלת נשארת לעמוד כשהיא

נפתחת לזווית של 45° . חשוב מאד שהקפיצים ישאירו את

הדלת פתוחה ושהיא לא תיפול כלפי מטה.

שימוש נכון

- ▶ אל תשתמשו במדיח בחומרים ממיסים. סכנת התפוצצות!
- ▶ אין לשאוף או לבלוע אבקת הדחה. חומרי הדחה עלולים לגרום לצריבה באף, בפה ובגרון במקרה של בליעה, או אף לגרום להפרעות נשימה. במקרה של בליעה או שאיפה של חומר הדחה, פנו מיד לטיפול רפואי.
- ▶ אתם עלולים לפצוע את עצמכם מדלת פתוחה או למעוד עליה. הימנעו מהשארת דלת המדיח פתוחה.
- ▶ אל תישענו או תשבו על דלתו הפתוחה של המדיח. הדבר עלול לגרום למדיח להתהפך ולהינזק, ואתם עלולים להיפצע.
- ▶ הכלים עשויים להיות חמים מאד בסיום תוכנית הדחה. אפשרו להם להתקרר לטמפרטורה נוחה למגע יד לפני שתוציאו אותם מהמדיח.
- ▶ השתמשו אך ורק בתכשירי הדחה והברקה המיועדים למדיח כלים ביתי. אל תשתמשו בתכשירים המיועדים לשטיפת כלים ידנית.
- ▶ אל תשמשו בחומרי הדחה מסחריים או תעשייתיים העלולים לגרום נזק למדיח כתוצאה מהיווצרות תגובה כימית נפיצה (כמו פיצוץ מתגובה של גז חמצן ומימן).
- ▶ כדי למנוע נזק בלתי הפיך למיכל חומר ההברקה, אל תמלאו אותו באבקת הדחה או בנוזל ניקוי.
- ▶ לעולם אל תמלאו את מיכל המלח באבקה או בחומר הדחה נוזלי העלולים לגרום נזק רציני ביותר למערכת ריכוך המים. לפני מילוי מיכל המלח, וודאו שאתם משתמשים באריזת מלח המיועד למדיח כלים בלבד!

השתמשו אך ורק במלח גס המיועד למדיח כלים ביתי. סוגי מלח אחרים מכילים חומרים שאינם נמסים במים והם עלולים לפגום בפעולתו של מרכז המים.

במדיחים המצוידים בסלסילת סכו"ם (בהתאם לדגם), הסכו"ם מתנקה ומתייבש טוב יותר אם מעמידים אותו בתוך סלסלת הסכו"ם עם הידיות כלפי מטה. במקרה של חשש שתחתכו מסכינים או מזלגות, סדרו את הסכו"ם כאשר הידיות כלפי מעלה.

אל תדיחו במדיח כלי פלסטיק שאינם עמידים בחום, כמו כלים או מכלים או סכו"ם לשימוש חד-פעמי. החום הגבוה עלול לעוות כלים אלו או להמיס אותם.

בדגמים עם "טיימר גמיש" / "השהית התחלה", וודאו שמיכל חומר ההדחה יבש בעת המילוי. במידת הצורך ייבשו את המיכל לפני המילוי. אם תמלאו חומר הדחה בתא רטוב, החומר עלול לגרום לסתימה, וייתכן ולא יימס כראוי.

פעלו בהתאם למידע שבפרק "נתונים טכניים" המתייחס לקיבולת הכלים של מדיח הכלים.

אביזרים

השתמשו אך ורק בחלקי חילוף ואביזרים מקוריים של "מילה". שימוש באביזרים או חלקים לא מקוריים יגרום לביטול האחריות למדיח הכלים, והיצרן והיבואן לא יהיו אחראים לנזק כלשהו שייגרם כתוצאה מכך.

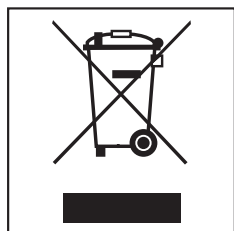
סילוק המדיח הישן

לפני סילוק מדיח הכלים הישן, הוציאו אותו מכלל שימוש. לשם כך פרקו את התקע וחתכו את כבל החשמל קרוב ככל שניתן ממקום יציאתו מהמכשיר. פרקו או שברו את בריח הדלת וכך תמנעו מילדים להינעל בתוך המדיח.

שמירה על איכות הסביבה

סילוק המדיח הישן

המדיח הישן מכיל חומרים אשר ניתן למחזר אותם. לפני השלכת המדיח הישן, בדקו עם הרשות המקומית במקום מגוריכם או במשרד להגנת הסביבה בדבר קיומם של הסדרי איסוף לצורך מחזור.



אנא סלקו את המדיח הישן בהתאם לתקנות המשרד להגנת הסביבה והרשות המקומית.

נתקו את המכשיר הישן מרשת החשמל וחתכו את כבל החשמל קרוב ככל שניתן לנקודת היציאה מהמכשיר, ושברו את בריח הנעילה בדלת כדי למנוע מילדים לשחק ולהילכד בתוך המדיח.

אנא וודאו שהמדיח אינו מהווה סכנה כלשהי לילדים, בעודו ממתין לסילוקו. עיינו בקטע המתאים בפרק "אזהרות והוראות בטיחות".

סילוק חומרי האריזה

החומרים בהם נארז המדיח נבחרו מחומרים ידידותיים לסביבה ואשר בדרך כלל ניתן למחזר אותם.

וודאו שחומרי קשירה כלשהם מפלסטיק, שקיות וכו', מושלכים בצורה בטוחה והרחק מהישג ידם של תינוקות וילדים קטנים. סכנת חנק.

חומרי האריזה מכילים את החומרים הבאים:

חומרי אריזה חיצוניים:

- קרטון גלי העשוי מעד 100% חומרים הניתנים למחזור, או ירעות מתכווצות מפוליאתילן (PE).

- רצועות קשירה מפוליסטירן (PP).

חומרי אריזה פנימיים:

- פוליסטירן שאינו מכיל כלור ופלורין (EPS).

- בסיס, מסגרת כיסוי עליונה ולוחות תמיכה העשויים מעץ לא מטופל טבעי מיערות הניתנים להתחדשות.

- ירעות מגן מפוליסטירן (PE).

במקום להשליך את החומרים הנ"ל עם האשפה הביתית הרגילה, פנו אותם לנקודת איסוף חומרים הניתנים למחזור.

שמירה על איכות הסביבה

חסכון באנרגיה

מדיח זה חסכוני מאד בשימוש במים וחשמל. תוכלו להפיק את מיטב הביצועים מהמדיח שלכם אם תשימו לב לעצות הבאות:

- להדחה החסכונית ביותר, הפעילו את המדיח כאשר הסלסילות מלאות, מבלי להעמיס אותן יתר על המידה.
- בחרו בתוכנית המתאימה ביותר לסוג הכלים המודחים ולדרגת הלכלוך שלהם.

- בחרו בתוכנית לחסכון באנרגיה *ECO* כדי לחסוך באנרגיה בעת הדחת הכלים שלכם. תכנית זו היא היעילה ביותר מבחינת צריכת אנרגיה ומים בתנאי שהיא מיועדת לשטיפת כלי אוכל ברמת לכלוך רגילה.

- השתמשו במינון נכון של חומר הדחה בהתם להוראות היצרן.

- כאשר הסלסילות חצי מלאות, השתמשו בכמות הקטנה ב- $\frac{1}{3}$ מהמינון המומלץ של חומר ההדחה.

- במידה וקיימת בביתכם מערכת מרכזית לחימום מים, תוכלו לחבר את המדיח למקור מים חמים כדי חסוך באנרגיה. למרות שכל שלבי ההדחה מתבצעים במים חמים, החיסכון עשוי להתבטא: בצריכת חשמל, עלויות וזמן הדחה. אם חימום המים בביתכם מתבצע באמצעות החשמל, מומלץ לחבר את המדיח למקור מים הקרים.

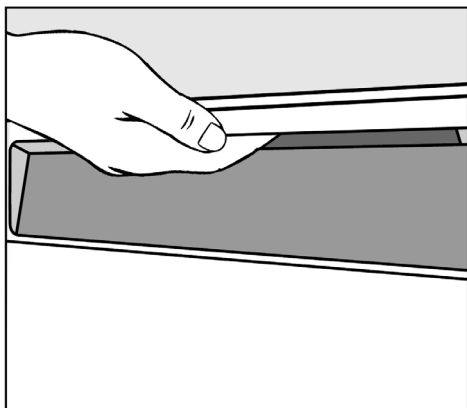
לפני השימוש בפעם הראשונה

סגירת הדלת

- דחפו את סלסילות הכלים ישר פנימה.
- לאחר מכן, הרימו את הדלת ודחפו אותה עד שהיא תינעל בנקישה.

⚠ סכנת פציעה.
אל תכניסו את ידכם לתוך הדלת בעת סגירתה.

פתיחת הדלת

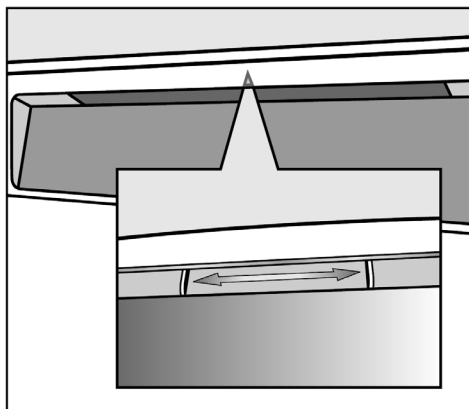


- לפתיחת הדלת, לחצו ומשכו את תפס השחרור שבתוך ידית הדלת.

במקרה והדלת נפתחת בעת פעולת המדיח, פעולתו נפסקת באופן אוטומטי.

נעילת בטיחות

השתמשו במנגנון נעילת הבטיחות כדי למנוע מילדים לפתוח את דלת המדיח.



⚠ מים בתוך מדיח הכלים עלולים להיות חמים. סכנת כוויות. הימנעו מפתיחת הדלת בעת פעולת המדיח. רק בעת הצורך, פתחו את דלת המדיח בזהירות רבה כדי שלא תפגעו מהאדים החמים העלולים לפרוץ מתוך המדיח.

- לנעילת הדלת, לחצו והחליקו ימינה את התפס שמתחת לחלק הימני של ידית הדלת.

- לשחרור הנעילה, לחצו והחליקו את התפס שמאלה.

לפני השימוש בפעם הראשונה

מרכז המים

להבטחת תוצאות הדחה טובות, המדיח חייב לפעול עם מים רכים. מים קשים גורמים למשקעי סידן על הכלים ובתוך המדיח.

מי ברז בדרגת קשיות הגבוהה מ- 0.7 mmol/L (4°d בסקלה הגרמנית) יש לרכך. פעולה זו נעשית באופן אוטומטי במרכז המים המובנה. מרכז המים במדיח הכלים מותאם למים בדרגת קשיות של עד 12.6 mmol/l (70°d בסקלה הגרמנית).

- למרכז המים נדרש מלח המיועד למדיחי כלים.

אם אתם משתמים בתכשיר הדחה משולב, עדיין אתם נדרשים להוסיף מלח למרכז המים כדי להבטיח תוצאות הדחה מיטביות.

- עליכם לכוון את מדיח הכלים לקשיות המים באזור מגוריכם.

- המים בישראל בדרך כלל קשים מאוד ולכן יש לכוון את מרכז המים בהתאם.

- כאשר דרגת קשיות המים לא יציבה ומתנודדת למשל, בתחום קשיות שבין $1.8 - 2.7 \text{ mmol/L}$ ($10 - 15^{\circ} \text{d}$ בסקלה הגרמנית), כוונת מדיח את מרכז המים לערך הגבוה ביותר (2.7 mmol/L) או 15°d (בדוגמא זו).

כדי לסייע לטכנאי השרות במקרה של תקלה, אנא מסרו לו את דרגת קשיות המים אם היא ידועה לכם.

אנא רשמו את דרגת קשיות המים:

mmol/l או $^{\circ} \text{d}$

בעת הייצור, מרכז המים של מדיח הכלים מכוון לדרגת קשיות מים של 2.7 mmol/l (15°d).

אם דרגת קשיות זו מתאימה לקשיות המים בביתכם, אין צורך לכוון את מרכז המים.

אם דרגת קשיות המים גבוהה או נמוכה, עליכם לכוון את מרכז המים כמתואר בסעיפים הבאים.

לפני השימוש בפעם הראשונה

ערך קשיות המים שהוגדר מופיע בצג כספרה לאחר האות "P" (עיינו בטבלה).

15 P יהבהב בצג. המשמעות היא שמרכז המים מכוון להגדרת ברירת המחדל 15° d שהוגדרה בעת הייצור.

■ השתמשו בלחצן ההתחלה *Start* כדי לבחור את הערך המתאים לדרגת קשיות המים.

כל לחיצה על הלחצן מזיזה את הדרגה כלפי מעלה. כשתגיעו לדרגת הקשיות הגבוהה ביותר, הכיוון יתחיל חזרה מההתחלה.

■ כבו את המדיח בלחיצה על לחצן ההפעלה/כיבוי ①.

חיווי והתאמת המדיח לדרגת קשיות המים

■ כבו את המדיח בלחיצה על לחצן ההפעלה/כיבוי ①.

■ לחצו על לחצן ההתחלה *Start* ותוך כדי לחיצה על לחצן זה הפעילו את המדיח בלחיצה על לחצן ההפעלה/כיבוי ①.

המשיכו ללחוץ על לחצן ההתחלה/עצירה עד שנורית חיווי התחלה *Start* תואר.

אם זה לא קורה, בצעו את הפעולות הנ"ל מההתחלה.

■ לחצו פעמיים על לחצן השהיית התחלה ②.

חיווי השהיית התחלה ③ יהבהב פעמיים במחזוריות.


לפני השימוש בפעם הראשונה


תצוגה	°f	mmol/l	°d
21	38	3.8	21
22	40	4.0	22
23	41	4.1	23
24	43	4.3	24
25	45	4.5	25
26	47	4.7	26
27	49	4.9	27
28	50	5.0	28
29	52	5.2	29
30	54	5.4	30
31	56	5.6	31
32	58	5.8	32
33	59	5.9	33
34	61	6.1	34
35	63	6.3	35
36	65	6.5	36
45	66-80	6.6-8.0	37-45
60	82-107	8.2-10.7	46-60
70	109-125	10.9-12.5	61-70

תצוגה	°f	mmol/l	°d
1	2	0.2	1
2	4	0.4	2
3	5	0.5	3
4	7	0.7	4
5	9	0.9	5
6	11	1.1	6
7	13	1.3	7
8	14	1.4	8
9	16	1.6	9
10	18	1.8	10
11	20	2.0	11
12	22	2.2	12
13	23	2.3	13
14	25	2.5	14
15	27	2.7	15
16	29	2.9	16
17	31	3.1	17
18	32	3.2	18
19	34	3.4	19
20	36	3.5	20

לפני השימוש בפעם הראשונה

אם דרגת קשיות המים רכה מאד ובקביעות נמוכה מ- 0.9 mmol/l (5°d) אין צורך להוסיף מלח. חיווי ההתרעה למילוי מלח ייכבה באופן אוטומטי.

 אל תמלאו את מיכל המלח באבקה או בנוזל הדחה. מילוי חומר הדחה גורם נזק חמור ובלתי הפיך למרכז המים. לפני כל מילוי של מיכל המלח וודאו שהנכם מחזיקים ביד אריזה של מלח!

 השתמשו אך ורק במלח גס המיועד למדיח כלים בלבד, משום שמלחים אחרים מכילים חלקיקים שאינם נמסים במים ועלולים לפגום בפעולתו של מרכז המים.

לפני הפעלת המדיח בפעם הראשונה, הנכם זקוקים:

- ל- 1 ליטר מים לערך,
- ל- 1 ק"ג מלח המיועד למדיח כלים,
- לחומר הדחה המיועד מדיח ביתי,
- לנוזל הברקה המיועד מדיח ביתי.

כל מדיח עובר בדיקה לפני צאתו את קו הייצור. לכן, ייתכן שתמצאו בתוך המדיח, עם קבלתו, שאריות של מים מהבדיקה האמורה. אין הדבר מצביע על כך שהמכונה משומשת.

מלח למדיח כלים

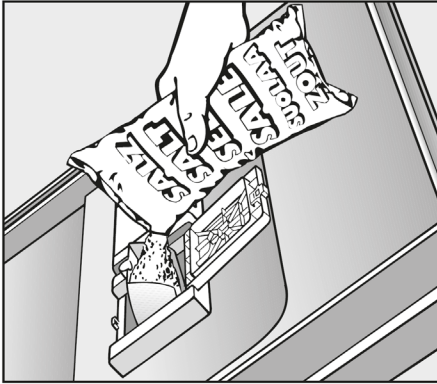
להבטחת תוצאות הדחה טובות, המדיח חייב לפעול עם מים רכים. מים קשים גורמים למשקעי סידן על הכלים ובתוך המדיח.

מי ברז בדרגת קשיות הגבוהה מ- 0.7 mmol/L (4°d בסקלה הגרמנית) יש לרכך. פעולה זו נעשית באופן אוטומטי במרכז המים המובנה. מרכז המים במדיח הכלים מותאם למים בדרגת קשיות של עד 12.6 mmol/l (70°d בסקלה הגרמנית).

למרכז המים נדרש מלח המיועד למדיחי כלים.

בהתאם לדרגת קשיות המים המסופקים (3.8 mmol/l או 21°d בסקלה הגרמנית), לא נדרש מלח למדיח אם אתם משתמשים בטבליות הדחה משולבות (עיינו בפרק "הפעלה, חומרי הדחה").

לפני השימוש בפעם הראשונה



מילוי מלח

לפני מילוי מיכל המלח בפעם הראשונה במלח למדיח כלים, עליכם למלא אותו בכ- 2 ליטר מים כדי לאפשר למלח להתמוסס. לאחר שהמדיח נמצא בשימוש, קיימים תמיד מספיק מים בתוך המיכל.

■ הוציאו את הסלסילה התחתונה ופתחו בהברגה את המכסה של מיכל המלח.

פתחו את מיכל המלח אך ורק כשתרצו למלא את המדיח במלח, מכיוון שמים או מלח יוצאים החוצה מתוך המיכל כאשר תפתחו את הפקק.

■ מלאו את המיכל ב- 2 ליטר מים (בפעם הראשונה בלבד).

■ הכניסו את המשפך שסופק לכם עם המדיח לתוך פתח המיכל ומלאו מלח בזהירות. תכולת המיכל היא כ- 2 ק"ג מלח תלוי ביצרן מיכל המלח.

■ נקו שאריות של מלח מפתח המיכל והדקו היטב את מכסה מיכל המלח חזרה במקומו.

■ מיד לאחר מילוי המלח, הפעילו את תוכנית ההדחה המוגברת המהירה *QuickPowerWash* עם האפשרות הנוספת להדחה קצרה *Short* ללא כלים, כדי לסלק שאריות מלח כלשהן מתוך תא המדיח.

לפני השימוש בפעם הראשונה

אם אתם משתמשים במדיח הכלים שלכם בתכשירי הדחה משולבים המכילים מלח ונוזל הברקה, תוכלו לבטל את שתי נוריות החיווי של מילוי מלח ונוזל הברקה (עיינו בפרק "אפשרויות נוספות - תזכורת למילוי תכשירים").

אם אתם חוזרים להשתמש בתכשירי רגילים שאינם כוללים מלח ונוזל הברקה, חשוב לזכור שעליכם לחדש את מלאי המלח ונוזל הברקה ולהחזיר את נוריות חיווי מילוי מלח ונוזל הברקה לפעולה.

תזכורת למילוי מלח

■ מלאו את המיכל במלח מתאים כשנורית חיווי מילוי מלח נדלקת. (הנורית נדלקת בעת פעולת תוכנית הדחה. המתינו עד סיום תוכנית ההדחה).

⚠ סכנת היווצרות חלודה. מיד לאחר מילוי המלח, הפעילו את תוכנית ההדחה המוגברת המהירה QuickPowerWash עם האפשרות הנוספת להדחה קצרה Short ללא כלים, כדי לסלק שאריות מלח כלשהן מתוך תא המדיח..

לאחר מילוי מיכל המלח, מרכז המים מופעל באופן אוטומטי בהדחה הבאה. בהדחה זו ייתכן שנורית חיווי כמות המלח תמשיך לדלוק. הנורית כבית כאשר תמיסת המלח מגיעה לריכוז הנכון.

נורית חיווי מילוי מלח לא תואר אם מדיח הכלים תוכנת לדרגת קשיות מים הנמוכה מ- 0.9 mmol/l (5^0d) בסקלה הגרמנית).

נוזל הברקה

נדרש שימוש בנוזל ההברקה כדי למנוע מהמים להידבק ולהשאיר כתמים על הכלים במהלך מחזור הייבוש. מלאו את נוזל ההברקה לתוך המיכל המיועד לכך, כאשר הכמות הנמזגת מהמיכל לתוך המדיח נקבעת באופן אוטומטי.

⚠ מילוי בטעות של חומר הדחה במיכל נוזל ההברקה (לרבות חומר הדחה נוזלי) גורם נזק חמור למיכל נוזל ההברקה. השתמשו בנוזל הברקה המיועד למדיח כלים ביתי בלבד.

לחילופין תוכלו להשתמש:

- בחומץ לשימוש ביתי, המכיל עד 5% חומצה.

או

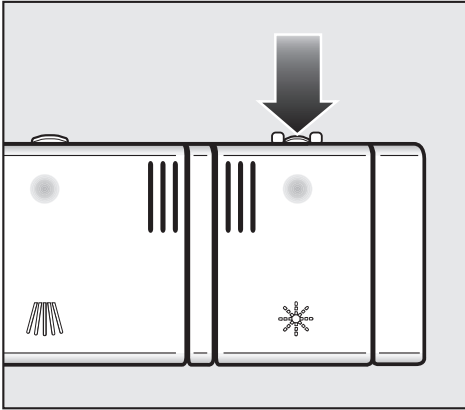
- בחומצת לימון נוזלית עם תכולה של עד 10% חומצה.

תוצאות השטיפה וייבוש לא יהיו טובים כמו בשימוש בנוזל הברקה מיוחד למדיח כלים.

⚠ אל תשתמשו בחומץ עם רמת חומצה גבוהה יותר (לדוגמה תמצית חומץ בריכוז של 25%) משום שהוא עלול להזיק למדיח הכלים.

אם אתם משתמשים במדיח הכלים שלכם בטבליות הדחה משולבות, אין אתם צריכים להוסיף נוזל הברקה.

הוספת נוזל הברקה



■ לחצו על הלחצן בכיוון החץ, עד שקפיץ הנעילה ישתחרר ויפתח את המכסה.

לפני השימוש בפעם הראשונה

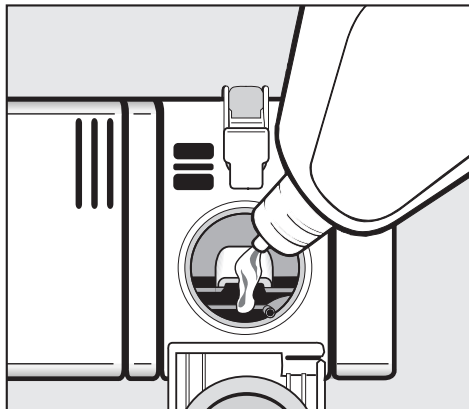
חיווי נוזל הברקה

כאשר נורית החיווי נדלקת, עדיין קיים במיכל נוזל הברקה בכמות המספיקה ל- 2-3 הדחות נוספות.

■ הוסיפו נוזל הברקה בזמנכם הפנוי.

אם אתם משתמשים אך ורק בתכשירי הדחה משולבים המכילים מלח ונוזל הברקה, תוכלו לכבות את שתי נוריות חיווי מילוי המלח ונוזל הברקה (עיינו בפרק "אפשרויות נוספות - תזכורת למילוי תכשירים").

אם אתם חוזרים להשתמש בתכשירי רגילים שאינם כוללים מלח ונוזל הברקה, חשוב לזכור שעליכם לחדש את מלאי המלח ונוזל הברקה ולהחזיר את נוריות חיווי מילוי מלח ונוזל הברקה לפעולה.



■ מלאו נוזל הברקה רק עד שהוא נראה בפתח.

תכולת מיכל נוזל הברקה כ- 110 מ"ל.

■ סגרו היטב את המכסה, עד שנשמעת נקישת הנעילה, אחרת בזמן ההדחה עלולים להיכנס מים לתוך נוזל הברקה.

■ נגבו שאריות של נוזל הברקה שנשפך. בדרך זו יימנע יתר קצף בהדחה הבאה.

לפני השימוש בפעם הראשונה

■ אם המדיח פועל, כבו אותו בלחיצה על לחצן ההפעלה/כיבוי ①.

■ לחצו על לחצן ההתחלה *Stop* ותוך כדי לחיצה על לחצן זה הפעילו את המדיח בלחיצה על לחצן ההפעלה/כיבוי ①.

השאירו לחוץ את לחצן ההתחלה/עצירה לחוץ עד שתואר נורית חייוי התחלה *Start*.

אם זה לא קורה, בצעו את הפעולות הנ"ל מההתחלה.

■ לחצו 3 פעמים על לחצן השהיית התחלה ④.

המינון המוגדר יופיע בצג לאחר הסימן *P*.

3 *P* המהבהב יופיע בצג.

המשמעות היא שברירת המחדל של מינון נוזל ההברקה הוגדרה ל-3.

■ השתמשו בלחצן התחלה *Start* כדי לבחור את מינון נוזל ההברקה הרצוי.

כל לחיצה על הלחצן מגדילה את מינון נוזל ההברקה. לאחר השגת המינון המרבי, הספירה מתחילה שוב מהתחלה.

מינון נוזל ההברקה המוגדר מאוחסן כעת בזיכרון.

■ כבו את המדיח בלחיצה על לחצן ההפעלה/כיבוי ①.

כיוון המינון של נוזל ההברקה

תוכלו לכוון את מינון נוזל ההברקה להשגת תוצאות מיטביות.

ניתן לכוון את המינון של נוזל ההברקה מדרגה 0 ל-6. המדיח מסופק כך שבעת הייצור הוא מוגדר לדרגה 3. זהו גם הכיוון המומלץ.

אם מופעלת האפשרות לכיוון אוטומטי "Adjust Automatic" (בהתאם לדגם), המינון של נוזל ההברקה הנמזג בתוכנית האוטומטית *Automatic* עשוי להיות גבוהה יותר מהמינון המוגדר.

אם לאחר ההדחה מופיעים כתמים על סכו"ם וכלי זכוכית:

■ כווננו את בורר המינון לרמה גבוהה יותר.

אם לאחר ההדחה מופיעות מריחות על סכו"ם וכלי זכוכית:

■ כווננו את בורר המינון לרמה נמוכה יותר.

הטענת הכלים במדיח

הערות

■ הסירו שאריות גדולות של מזון מהכלים לפני הכנסתם למדיח.

אין צורך לשטוף את הכלים תחת מים זורמים לפני הכנסתם למדיח.

⚠ אל תשטפו במדיח, כלים המלוכלכים באפר, חול, שעווה, משחת סיכה או צבע. שאריות אלו עלולות לגרום נזק למדיח הכלים.

תוכלו להניח את הכלים בכל מקום בתוך הסלסילות, אך הקפידו על הכללים הבאים:

- אל תכניסו סכו"ם לתוך כלים בהם הם יוסתרו מהמים.

- כדי להבטיח את ניקיון הכלים, יש לסדר אותם במדיח כך שהמים יבואו במגע עם כל שטח הפנים שלהם.

- וודאו שכל הכלים המוכנסים למדיח יציבים.

- הניחו כלים חלולים, כמו כוסות, ספלים, וכו' בסלסילות כאשר הפתחים פונים כלפי מטה.

- סדרו כלים גבוהים, דקים וחלולים ככל האפשר במרכז הסלסילה ולא בפינות, כדי להבטיח כיסוי טוב שלהם במים.

- הניחו כלים עם תחתיות רחבות בשיפוע כדי לאפשר זרימה חופשית של מים.

- אל תחסמו בכלים גבוהים את תנועתן של זרועות ההתזה. במידת הצורך, סובבו את זרוע ההתזה ביד כדי לוודא שהיא מסתובבת בחופשיות.

- וודאו שפריטים קטנים אינם נופלים מהסלסילה.

פריטים קטנים, כמו מכסים למשל, הניחו על מגש הסכו"ם או סלסלת הסכו"ם (בהתאם לדגם).

מצרכי מזון מסוימים כמו למשל, גזר, עגבניות או קטשופ מכילים צבעים טבעיים. כמות גדולה של מרכיבי מזון אלו עלולה לגרום לדהיית צבעם של כלים מפלסטיק שבתוך המדיח.

עמידותם של כלי הפלסטיק אינה מושפעת מדהיית הצבע.

⚠ אל תשטפו במדיח הכלים רכיבי אלומיניום (כמו מסנן שומנים למשל) בחומר בסיסי חריף או בחומרי ניקוי תעשייתיים.

חומרים אלו עלולים לגרום נזק למשטחי האלומיניום, או, במקרים קיצוניים, גם לתגובה כימית חריפה. למידע נוסף, עיינו בפרק "הוספת חומר הדחה".

עצה: בעת שאתם רוכשים כלים חדשים, וודאו שהם מתאימים להדחה במדיח כלים.

כלי זכוכית

- עכירות עלולה להופיע על כוסות לאחר מספר רב של הדחות. אם אתם שוטפים במדיח הכלים כלי זכוכית עדינים, השתמשו בדרגת חום נמוכה מאד (עיינו בטבלת תוכניות) או בתוכנית לכלי זכוכית עדינים (בהתאם לדגם), פעולה זו תקטין את האפשרות לדהיית הצבע.

- רכשו כלי זכוכית המסומנים כעמידים לשטיפה במדיח כלים.

- השתמשו בתכשירי הדחה המכילים תכשירי הגנה על כלי זכוכית.

- אם לא קיימות הנחיות לגבי הדחה של כלי זכוכית מסוים, או במקרה של ספק, שטפו ידנית את הכלי.

כלים שאינם מתאימים להדחה במדיח כלים

- מעץ או פריטים עם חלקים מעץ: צבעם של כלים אלו עלול לדהות.

הדבק בכלים הללו אינו עמיד במדיח כלים וידיות עץ עלולות להיפרד כאשר מדיחים אותן במדיח.

- פריטים אומנותיים, כלים עתיקים, אגרטלים בעלי ערך ודברי זכוכית דקורטיביים. כלים וסכום

- כלי פלסטיק שאינם עמידים בחום, העלולים להימס ולהתעוות.

- פריטים עשויים מנחושת, אבץ, פליז או אלומיניום, שצבעם עלול להפוך לעמום.

- פריטים עם זיגוג צבעוני הצבוע על זכוכית, שצבעם עלול לדהות לאחר מספר רב של הדחות.

- אל תדיחו במדיח כלי זכוכית עדינים או כלי זכוכית קריסטלית. עכירות עלולה להופיע על כוסות לאחר מספר רב של הדחות.


שימו לב:

כלי כסף שנוקו קודם לכן בעזרת חומר הברקה לכסף, עלולים להישאר בסוף התוכנית לחים או עם כתמי מים. ייתכן שיהיה צורך לנגב כלים אלו ידנית, כדי לייבש אותם.

כלי כסף שבאו במגע עם מזון המכיל גופרית עלולים לשנות את הגוון. סוגי מזון אלו כוללים חלמון ביצה, בצל, מיונז, חרדל, קטניות, דגים, דגים מלוחים ורטבים.

הטענת הכלים במדיח

מדף לספלים


- השתמשו בידיית הצהובה  כדי להרים את מדף הספלים ולפנות מקום לכלים גבוהים.
- כוסות תוכלו לסדר לאורך מדף הספלים כדי לתמוך בהם בעת ההדחה.
- הנמיכו את מדף הספלים כדי להניח להשעין עליו את הכוסות.

סיוע גמיש FlexAssist

חלקי ה-FlexAssist המקודדים בצהוב מציינים אלו מרכיבים של הסלסילות ומגש הסכו"ם במדיח ניתנים להזזה. הם משמשים גם כמאחזים ומסומנים בסימנים בולטים כדי להראות למה משמשים החלקים הניתנים להזזה.

סלסלה עליונה

למידע נוסף לגבי הטענת הכלים והסכו"ם, עיינו בפרק "הטענת הכלים במדיח / דוגמאות להטענת כלים".

 מטעמי בטיחות, אל תפעילו את מדיח הכלים מבלי שהסלסילה העליונה והתחתונה מותקנות היטב במקומן.

- השתמשו בסלסלה העליונה לכלים קטנים, קלים ועדינים, כמו ספלים, תחתיות, כוסות, קעריות לפתן וכו'.. ניתן גם להניח בסלסילה העליונה סירים שטוחים או כלי אפייה.

הטענת הכלים במדיח

בהתאם למיקום הסלסילה העליונה, להלן המרווחים המומלצים עבור הצלחות בקטרים הבאים:

מדיחים עם מגש לסכו"ם
(עיינו בתווית הנתונים כדי לאתר את מספר הדגם)

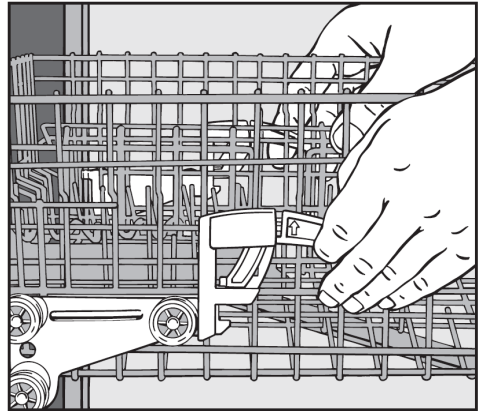
קוטר הצלחת (ס"מ)		גובה הסלסילה העליונה
סלסילה תחתונה	סלסילה עליונה	
31	15	למעלה
29	17	במרכז
27	19	למטה

כוון הסלסילה העליונה

להשגת מקום לכלים גבוהים בסלסילה העליונה או התחתונה, תוכלו לכוון את גובה הסלסילה הגבוהה ל- 3 גבהים במרווחים של 2 ס"מ.

במידת הצורך תוכלו לכוון את הסלסילה העליונה כדי שתוצב בשיפוע, כך שצד אחד שלה יהיה גבוה יותר מהצד הנגדי שלו. וודאו שבמצב זה ניתן להכניס ולהוציא את הסלסילה בחופשיות.

■ משכו החוצה את הסלסילה העליונה.



להגבה הסלסילה העליונה:

■ הרימו את הסלסילה עד שהיא תינעל למקומה בנקישה..

להנמכת הסלסילה העליונה:

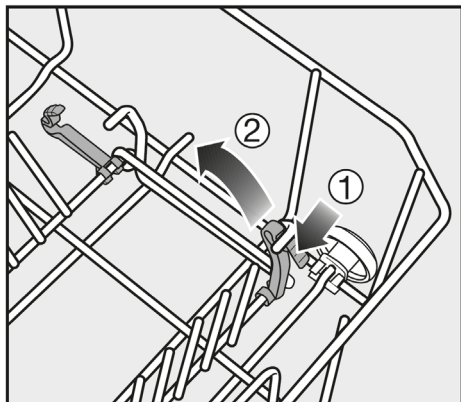
■ דחפו כלפי מעלה את המנופים בשני צדי הסלסילה העליונה.

■ הנמיכו את הסלסילה לגובה הרצוי ולאחר מכן דחפו את המנופים חזרה מטה למקומם.

הטענת הכלים במדיח

יתדות תליה

שתי שורות היתדות ניתנות להנמכה כדי לאפשר הנחת פריטים גדולים כמו למשל, סירים, מחבתות וצלחות.



- לחצו על המנוף הצהוב ① כלפי מטה, ולאחר מכן הנמיכו את היתדות ②.

סלסילה תחתונה

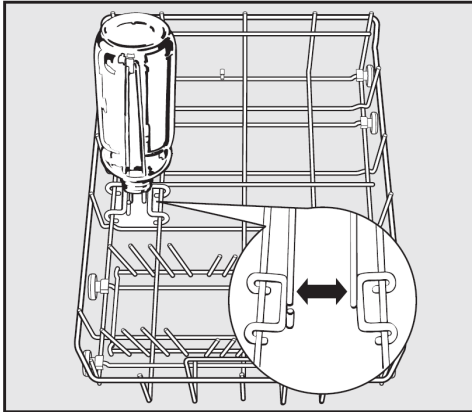
למידע נוסף לגבי הטענת הכלים והסכום, עיינו בפרק "הטענת הכלים במדיח / דוגמאות להטענת כלים".

- מיועדת לכלים גדולים וכבדים יותר, כמו צלחות, כלי הגשה, סירים, קערות וכו'.
תוכלו להניח בסלסילה התחתונה גם ספלים ופריטים קטנים יותר כמו למשל, צלוחיות.

הטענת הכלים במדיח

מחזיק בקבוקים (בהתאם לדגם)

תוכלו להשתמש במחזיק הבקבוקים כדי לשטוף פריטים צרים, כמו למשל, בקבוקי חלב או בקבוקים להזנת תינוקות.



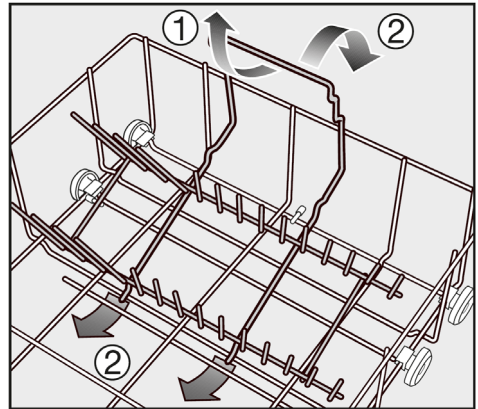
■ הניחו את מחזיק הבקבוקים

בסלסילה התחתונה כמתואר באיור. אם תמקמו את המכלול במקום אחר כלשהו, מים לא יוכלו לחדור היטב לתוך הבקבוק ותוצאות ההדחה תהיינה ירודות.

מכלול יתדות נשלף

לצלחות, קערות, סירים וכו'.

את מכלול היתדות הממוקם בחלק האחורי תוכלו להוציא כדי לסדר מקום לפריטים גדולים כמו למשל, סירים גדולים ושטוחים.



① להסרת המכלול

■ אחזו בידית ומשכו אותה כלפי מעלה כמתואר באיור.

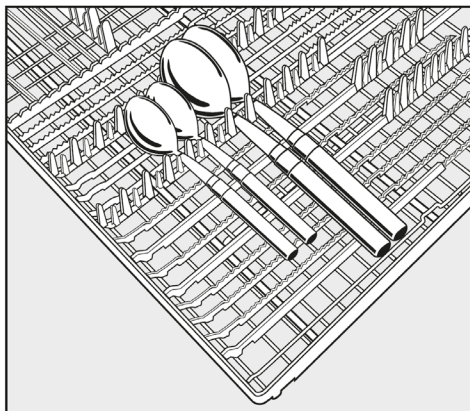
② להרכבה חזרה

■ התאימו את המכלול בסלסילה התחתונה כשהקס מוכנסת מתחת לסריג המוצלב הארוך כמתואר באיור.

■ לחצו את הידית כלפי מטה עד שהמכלול יאובטח היטב במקומו.

הטענת הכלים במדיח

היזהרו לא לחסום את תנועתה של זרוע ההתזה העליונה על ידי כלים גדולים מדי, (כמו למשל, כלי לפריסת עוגה וכו').



■ אם ידיות הכפות לא נכנסות בין המאחזים, הניחו אותן בצורה שונה מסביב למגש.

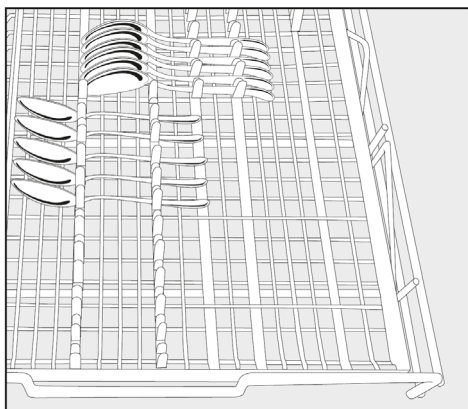
סכו"ם

למידע נוסף לגבי הטענת הכלים והסכו"ם, עיינו בפרק "הטענת הכלים במדיח / דוגמאות להטענת כלים".

■ סדרו את הסכו"ם במגש כמתואר באיור.

כדי להקל על הוצאת הכלים מהמדיח, רצוי לחלק את הסכו"ם לאזורים שונים במגש הסכו"ם - אזור לסכינים, אזור למזלגות, אזור לכפות וכו'.

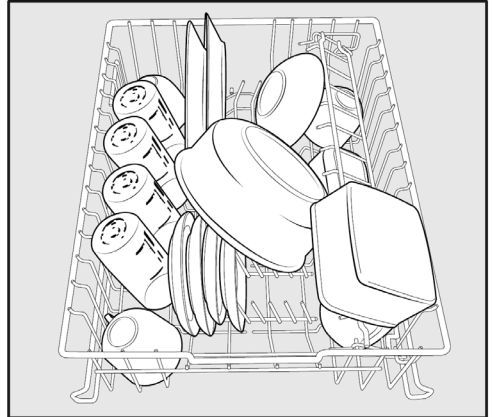
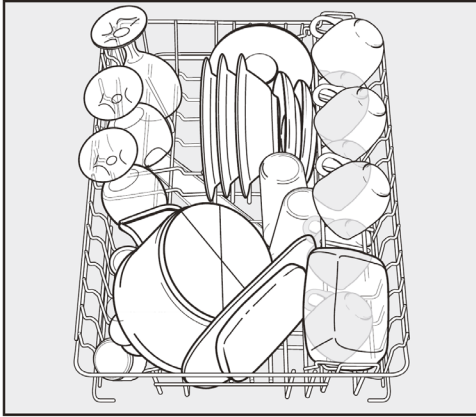
ראשי כפות יש להניח כך שיבואו במגע עם לפחות אחת מהמחזיקים המשוננים בבסיס מגש הסכו"ם כדי להבטיח שהמים יוכלו לזרום דרכם בחופשיות.



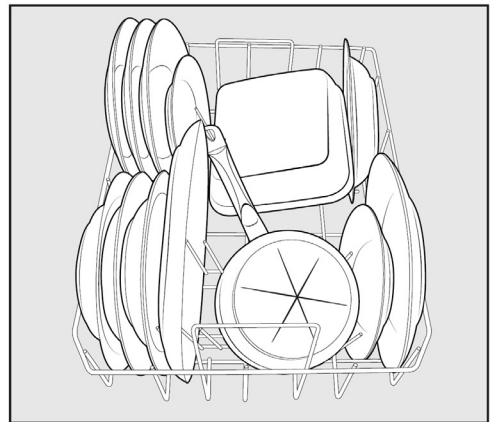
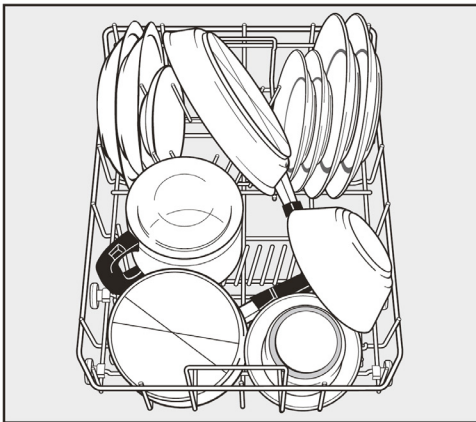
להשגת תוצאות ניקוי מיטביות, סדרו את הכפות כשהחלק הפנימי מופנה כלפי מרכז מגש הסכו"ם.

הטענת הכלים במדיח

דוגמאות להטענת כלים
מדיחי כלים עם מדף לסכום
לסילה עליונה

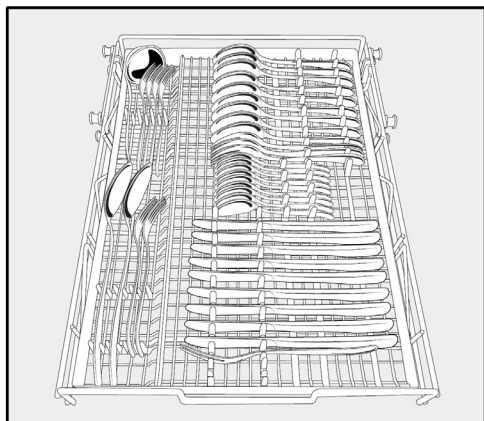
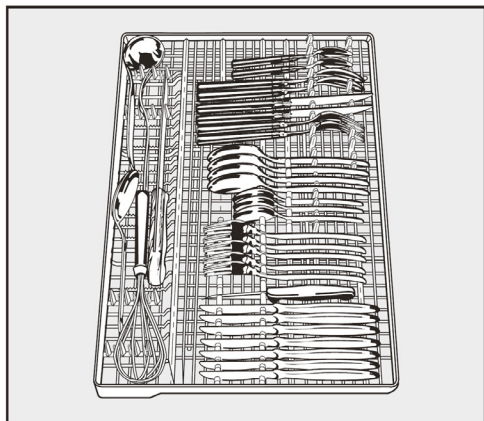


לסילה תחתונה

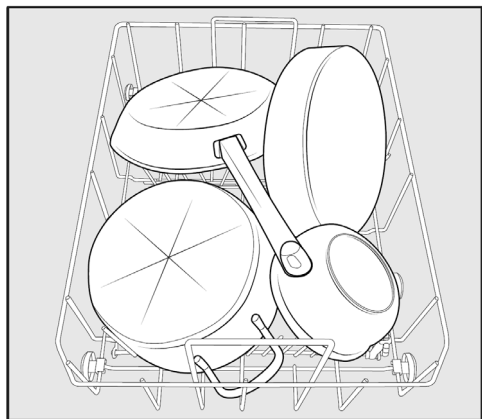


הטענת הכלים במדיח

מדף לסכונ"ם



פריטים מלוכלכים מאד



חומר הדחה

⚠️ השתמשו אך ורק בחומר הדחה המיועד למדיח כלים ביתי. אל תשתמשו בנוזל לשטיפת כלים.

מרכיבים פעילים

חומרי הדחה מודרניים מכילים מגוון מרכיבים פעילים שהחשובים שבהם הם:

- פוספטים למניעת היווצרות אבנית.
- חומרים בסיסים (אלקליים) להסרת לכלוך שהתייבש.
- אנזימים לפירוק עמילנים וחלבונים.

חומרים מחמצנים המבוססים על תכשירי הלבנה להסרת כתמים צבעוניים (כמו למשל, תה, קפה, רוטב עגבניות וכו').

מרבית חומרי ההדחה מכילים פוספטים וחומרים בסיסים קלים עם אנזימים ומחמצנים המבוססים על תכשירי הלבנה. פעילות חומרי הדחה ללא פוספטים תהיה דלילה.

סוגי חומרי ההדחה:

- אבקות וג'ל נוזלי.
- חומרי הדחה אלו מאפשרים לכם לכוון את הכמות הנמצגת בהתאם לכמות הכלים ורמת הלכלוך.
- טבליות הדחה המתאימות למרבית רמות הלכלוך.

בנוסף, ניתן להשיג טבליות משולבות המכילות חומר הברקה ומלח לריכוך המים. טבליות ההדחה המשולבות הן מסוג "3 ב-1" או כאשר הם מכילות רכיבים אחרים כמו תוספי הגנה וחומרי ניקוי עם פעילות מוגברת הן נמכרות כ-"5 ב-1", "7 ב-1" או "הכול ב-1".

עיינו בהנחיות שעל גבי אריזות חומרי ההדחה, וודאו שהטבליות המשולבות מתאימות לדרגת קשיות המים המסופקים למדיח שברשותכם.

קחו לתשומת לבכם שאתם עשויים להבחין בשינויים משמעותיים באיכות ההדחה והייבוש בעת השימוש בטבליות.

הפעלת המדיח

מינון חומר ההדחה

■ עיינו בהוראות המינון המומלצות שעל גבי אריזת חומר ההדחה.

■ אלא אם לא רשום אחרת, השתמשו בטבלית הדחה אחת או מלאו 20 עד 30 מ"ל של חומר הדחה לתא מס' II, וזאת בהתאם לרמת הלכלוך של הכלים.

במקרה של כלים מאד מלוכלכים, הוסיפו כמות קטנה של חומר הדחה לתא I (עיינו בטבלת התוכניות).

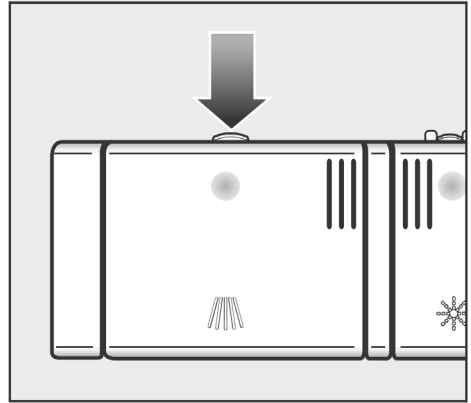
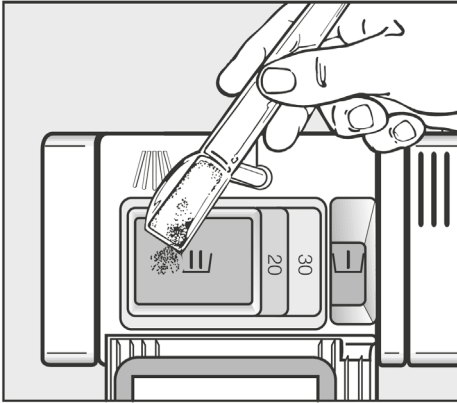
■ טבליות ההדחה אינן מתמוססות היטב בעת שימוש בתוכנית המוגברת המהירה QuickPowerwash (אם קיימת).

מינון לא נכון של חומר ההדחה יגרום לתוצאות הדחה גרועות.

⚠ חומרי הדחה מכילים מרכיבים מגרים ומאכלים. במקרה של בליעה, הם עלולים לגרום לכוויה בפה ובגרונ או אף לגרום להפרעות נשימה. הימנעו משאיפת אבקת הדחה ואל תבלעו חומרי הדחה. פנו מיד לעזרה רפואית במקרה של בליעה או שאיפה של חומר הדחה. הרחיקו חומרי הדחה ותכשירי ניקוי ביתיים אחרים מהישג ידם של ילדים. הרחיקו ילדים מהמדיח כאשר דלתו פתוחה. בתוך תא ההדחה יכולות להיות שאריות של חומר הדחה. כדי למנוע סכנה שילדים יבואו במגע עם חומר ההדחה, מלאו אותו במגירה רק לפני הפעלת המדיח. הפעילו את מנגנון הנעילה בפני ילדים (אם מנגנון זה קיים במדיח הכלים שלכם).

הפעלת המדיח

הוספת חומר הדחה



- מלאו את הכמות הדרושה של חומר ההדחה וסגרו את המכסה.
- לאחר השימוש וודאו שאריזת חומר ההדחה סגורה היטב, אחרת החומר עלול לספוג לחות, להתגבש ולאבד מיעילותו.

- לחצו על תפס הפתיחה של מכסה המיכל. המכסה קופץ כלפי מעלה. בסיום התוכנית, המכסה נשאר תמיד פתוח.

לידיעתכם:

תכולתו של תא I היא 10 מ"ל.
תכולתו של תא II היא 50 מ"ל.

בתוך תא II קיימים סימנים המסייעים במילוי הכמות המבוקשת. הסימנים מציינים רמות של 20, 30 מ"ל, כאשר הדלת במצב אופקי.

הפעלת המדיח

בחירת תוכנית ההדחה

בחרו בתוכנית המתאימה לפי סוג הכלים ומידת הלכלוך שלהם.

תוכניות ההדחה השונות מתוארות ב**טבלת התוכניות** בהמשך החוברת.

■ בחרו את התוכנית הרצויה בלחיצה על לחצן בורר התוכניות ✓.

נורית החיווי של התוכנית שנבחרה תואר.

זמן ההדחה המשוער בשעות ודקות יופיע בצג .

תוכלו כעת לבחור באפשרות פעולה נוספת (עיינו בפרק "אפשרויות נוספות").

אם בחרתם פעולה נוספת כלשהי, נורית החיווי המתאימה תואר גם היא.

הפעלה

■ וודאו שזרועות ההתזה מסתובבות בחופשיות.

■ סגרו את הדלת.

■ פתחו את ברז המים, אם הוא סגור.

■ לחצו על לחצן ההפעלה/כיבוי ①.

נורית חיווי התחלה *Start* תהבהב ונורית החיווי שליד התוכנית שנבחרה תואר.

הפעילו את פעולת הזיכרון (עיינו בפרק "אפשרויות נוספות - זיכרון") אם תרצו שהתוכנית האחרונה שנבחרה תישאר להפעלה הבאה במקום תוכנית החיסכון *ECO*.

התחלת תוכנית הדחה

■ לחצו על לחצן התחלה *Start*.

תוכנית ההדחה תתחיל לפעול.

נורית חיווי התחלה *Start* תואר.

תוכנית הדחה ניתנת לביטול רק בדקות הראשונות. אחרת, יש להניח לתוכנית להמשיך עד הסיום מכיוון שהדבר עלול לגרום לביטול שלבים חשובים של התוכנית.

צג הזמן

זמן המחזור של תוכנית הדחה נבחרת מוצג בשעות ודקות בצג לפני תחילת תוכנית ההדחה.

בעת הפעולה, מופיע בצג הזמן שנותר לסיום תוכנית ההדחה.

הזמן המופיע בצג עלול להיות שונה בתוכנית זהה. חלק מהסיבות לכך עלולות להיות הבדלים בטמפרטורת המים, תהליך ריכוך המים, סוג תכשירי ההדחה, כמות הכלים ובאיזה מידה הם מלוכלכים.

כשתבחרו תוכנית הדחה בפעם הראשונה, יופיע בצג הזמן הממוצע לכניסת מים קרים.

זמן ההדחה המופיע בטבלת התוכניות מתייחס למטען כלים וטמפרטורה המיועדים לבדיקות התאמה לתקן.

בכל פעם שתפעילו תוכנית הדחה, המערכת האלקטרונית לוקחת בחשבון את תנאי הפעולה החדשים ומחשבת את הזמן הנדרש.

הפעלת המדיח

עם סיום תוכנית ההדחה

תוכנית ההדחה מסתיימת כאשר 0.00 מופיע בצג.

מאוורר הייבוש עשוי להמשיך לפעול מספר דקות נוספות לאחר סיום תוכנית ההדחה.

■ כעת תוכלו לפתוח את המדיח ולהוציא את הכלים.

⚠ כדי למנוע סכנה שאדים הפורצים מהמדיח יגרמו נזק למשטח העבודה שמעל המדיח, מומלץ להשאיר את דלת המדיח סגורה עד שתהיו מוכנים להוציא את הכלים. לחילופין, תוכלו לפתוח את הדלת עד הסוף עד שהכלים יתקררו מספיק כדי להוציאם מהמדיח. אל תשאירו את הדלת פתוחה חלקית.

ניהול אנרגטי

לחסכון באנרגיה, המדיח ייכבה אוטומטית כ- 10 דקות לאחר שלחצתם על לחצן כלשהו, או 10 דקות לאחר סיום תוכנית הדחה המתנה (למידע נוסף עיינו בפרק "אפשרויות נוספות - ייעול מצב המתנה").

■ לחצו על לחצן ההפעלה/כיבוי ① כדי להחזיר את מדיח הכלים לפעולה.

מדיח הכלים לא יעבור למצב המתנה בעת פעולת תוכנית הדחה, כשיש צורך למלא מלח או נוזל הברקה או בעת תקלה.

כיבוי המדיח

עם סיום תוכנית ההדחה:

- תוכלו לכבות את מדיח הכלים בכל עת באמצעות לחיצה על לחצן הפעלה/כיבוי ①.

כיבוי מדיח הכלים בעת פעולת תוכנית הדחה, תעצור את התוכנית.

כיבוי המדיח בעת השהיית התחלת תוכנית הדחה יעצור את התהליך.

כיבוי המדיח בעת הספירה לאחור של זמן השהיית התחלה (טיימר גמיש FlexiTimer) תפסיק גם היא את התהליך.

אם אין בכוונתכם להשתמש תקופה ממושכת במדיח הכלים, כמו למשל, בעת יציאה לחופשה, עליכם לסגור את ברז אספקת המים.

הוצאת כלים מהמדיח

כלים חמים רגישים יותר לשבירה. לאחר סיום התוכנית השאירו אותם במדיח עד שיתקררו. בדרך זו תוכלו להחזיק בהם בנוחות.

אם תפתחו את דלת המדיח לרווחה בסיום פעולת ההדחה, הכלים יתקררו מהר יותר.

הוציאו תחילה את הכלים מהסלסילה התחתונה, לאחר מכן מהסלסילה העליונה ולבסוף מסלסלת הסכום (בהתאם לדגם).

בדרך זו תמנעו שפיכת מים שנתרו בסלסלה העליונה או במגש הסכום על הכלים שבסלסלה התחתונה.

הפעלת המדיח

שינוי תוכנית הדחה

אם מכסה תא חומרי ההדחה פתוח, אל תשנו את התוכנית.

אם החלה תוכנית הדחה ותרצו לשנותה, בצעו את הפעולות שיפורטו להלן:

- כבו את מדיח הכלים באמצעות לחיצה על לחצן הפעלה/כיבוי ①.
- הפעילו מחדש את מדיח הכלים באמצעות לחיצה על לחצן הפעלה/כיבוי ①.
- בחרו את התוכנית הרצויה ולאחר מכן התחילו אותה.

הפסקת תוכנית הדחה

תוכנית הדחה נפסקת עם פתיחת הדלת.
עם סגירת הדלת מחדש, התוכנית ממשיכה מהשלב בו הופסקה.

⚠ ייתכן שהמים בתוך המדיח חמים, קיימת סכנת כוויה!
פתחו את הדלת במהלך תוכנית רק במידה והדבר הכרחי ונקטו בכל אמצעי הזהירות. לפני סגירת הדלת מחדש, השאירו אותה פתוחה מעט למשך כ- 20 שניות. פעולה זו מאפשרת לדרגת החום שבתוך המדיח להתייבב. סגרו היטב את הדלת וודאו שנשמעת נקישת הנעילה.

תכשיר הדחה DetergentAgent

להשגת תוצאות הדחה מיטביות, מדיח הכלים מכון אוטומטית את שלבי תוכנית ההדחה כדי להתאימה לתכשיר ההדחה שבשימוש. בהתאם לתוכנית ההדחה, עשויים להיווצר שינויים קלים בזמן ההדחה ובצריכת האנרגיה.

פעולה קצרה Short

הפעולה הנוספת פעולה קצרה Short מיועדת לקצר את זמן התוכנית שבה היא זמינה.

להשגת ביצועי הדחה מיטביים, בפעולה קצרה זו גדלים ערכי הצריכה.

בעת שימוש בשילוב עם תוכנית ההדחה המוגברת המהירה

"QuickPowerWash", הפעולה

הקצרה Short תפעיל תוכנית

הדחה ללא ייבוש או פתיחה אוטומטית של הדלת (אם זמינה).

■ הפעילו את המדיח בלחיצה על לחצן ההפעלה/כיבוי ①.

נורית חיווי התחלה Start תהבהב.

■ בחרו תוכנית הדחה.

■ לחצו על לחצן הפעולה קצרה Short.

נורית החיווי תואר.

■ כעת תוכלו להתחיל את תוכנית ההדחה.

האפשרות הנבחרת תישאר פעילה בכל התוכניות הפרטניות עד שתשנו אותה.

אפשרויות נוספות

■ לחצו 9 פעמים על לחצן השהיית התחלה (⏸).

⏸ נורית חיווי השהיית התחלה (⏸).
תהבהב 9 פעמים במחזוריות.

האותיות והספרות המהבהבות בצג יחוו האם נוריות חיווי מילוי התכשירים תוארנה או תישארנה כבויות.

- 1 P נוריות החיווי תוארנה.

- 0 P נוריות החיווי תשארנה כבויות.

■ אם תרצו לשנות את ההגדרה, לחצו על לחצן ההתחלה *Start*.

ההגדרה תאוחסן כעת בזיכרון.

■ כבו את מדיח הכלים בלחיצה על לחצן ההפעלה/כיבוי (⏻).

אם תרצו לחזור להשתמש בתכשיר הדחה רגיל שאינו כולל מלח ונוזל הברקה, עליכם לזכור שיש לחדש את מלאי המלח ונוזל ההברקה ולהחזיר את נוריות חיווי מילוי מלח ונוזל הברקה לפעולה.

תזכורת למילוי תכשירים

אם אתם משתמשים במדיח הכלים שלכם בתכשירי הדחה משולבים המכילים מלח ונוזל הברקה, תוכלו לבטל את שתי נוריות החיווי של מילוי מלח ונוזל הברקה. פעולה זו לא תשפיע על פעולת תכשיר הדחה DetergentAgent.

■ כבו את מדיח הכלים בלחיצה על לחצן ההפעלה/כיבוי (⏻).

■ לחצו על לחצן ההתחלה *Start* ותוך כדי לחיצה על לחצן זה

הפעילו את המדיח בלחיצה על

לחצן ההפעלה/כיבוי (⏻).

המשיכו ללחוץ על לחצן ההתחלה

Start עד שתואר נורית חיווי

ההתחלה *Start*.

אם זה לא קורה, בצעו את הפעולות הנ"ל מההתחלה.

השהיית התחלה

תוכלו להשהות את זמן ההתחלה של תוכניות הדחה. את זמן ההשהיה ניתן לכוון לתחום שבין 30 דקות ו- 24 שעות.

את זמן ההשהיה בתחום שבין 30 דקות ו- 9 שעות תוכלו לכוון במרווחים של 30 דקות, ואת התחום שמעל ל- 10 שעות במרווחים של שעה אחת.

כאשר אתם משתמשים בהשהיית התחלה, וודאו שתא חומרי ההדחה יבש לפני הוספת חומר ההדחה. במידת הצורך יבשו אותו בעזרת מטלית יבשה. אם התא יהיה רטוב, אבקת ההדחה עשויה להתגבש ולהידבק לדפנות התא, וכתוצאה מכך לא יעשה שימוש בכל חומר ההדחה.

אל תשתמשו בנוזל הדחה כאשר אתם בוחרים בהשהיית תחילת הדחה. הנוזל עלול לנזול מתא חומרי ההדחה לפני שתתחיל תוכנית ההדחה.

⚠ כדי למנוע מילדים לבוא במגע עם חומרי ההדחה של מדיח הכלים: הוסיפו את חומרי ההדחה רק לפני התחלת תוכנית ההדחה. למשל, לפני הפעלת השהיית התחלת תוכנית הדחה בלחיצה על מקש ההתחלה *Start*. לאחר מכן נעלו את הדלת עם מנגנון נעילת הדלת.

■ הפעילו את המדיח בלחיצה על לחצן הפעלה/כיבוי ⌚.

נורית חיווי התחלה *Start* תהבהב.

■ בחרו את התוכנית הרצויה בלחיצה על לחצן בורר התוכניות.

■ לחצו על לחצן השהיית התחלה ⌚.

זמן השהיית תחילת ההדחה האחרון שהשתמשתם בו יופיע בצג. נורית חיווי השהיית התחלה ⌚ תואר.

■ כווננו את זמן ההשהיה הרצוי בלחיצה על לחצן השהיית התחלה ⌚.

אם תמשיכו ללחוץ על לחצן השהיית התחלה ⌚, ספירת הזמן המופיעה בצג תעבור אוטומטית ל- 24 שעות. כדי להתחיל חזרה מ- 0.30 שעות, לחצו פעמיים על לחצן השהיית התחלה ⌚.

■ לחצו על לחצן התחלה *Start*.

נורית חיווי התחלה *Start* תואר.

אפשרויות נוספות

התחלת תוכנית לפני שחלף זמן ההשהיה.

כדי להתחיל את תוכנית ההדחה לפני שהסתיים זמן ההשהיה שקבעתם, בצעו את הפעולות הבאות:

■ כבו את מדיח הכלים בלחיצה על לחצן הפעלה/כיבוי ①.

■ הפעילו את המדיח חזרה בלחיצה על לחצן הפעלה/כיבוי ①.

■ בחרו את תוכנית ההדחה הרצויה..

■ לחצו על לחצן התחלה *Start*.

תוכנית ההדחה תתחיל לפעול ונורית חייוי התחלה *Start* תואר בקביעות.

אם מופעל ייעול מצב המתנה (עיינו בפרק "אפשרויות נוספות - ייעול מצב המתנה") הצג יוחשך לאחר מספר דקות כשרק נורית חייוי התחלה *Start* תהבהב באיטיות.

לחצו על לחצן כלשהו כדי להפעיל שוב את הצג למשך מספר דקות.

תתחיל ספירה לאחור של הזמן עד תחילת תוכנית ההדחה: במרווחים של שעה אחת אם זמן ההשהיה גדול מ-10 שעות, ובדקות אם זמן ההשהיה קטן מ-10 שעות.

בסיום זמן ההשהיה, התוכנית שנבחרה תתחיל לפעול באופן אוטומטי. הזמן שנותר לתוכנית ההדחה המופעלת יופיע בצג, ונורית חייוי השהיית התחלה ⌚ תיכבה.

כיצד זמן השהיית התחלה מופיע בצג זמן הדחה נותר:

עד 59 דקות:

למשל, 30 דקות = 0.30

בין שעה ו-9 שעות ו-30 דקות:

למשל, 5 שעות = 5.00

10 שעות ויותר:

למשל, 15 שעות = 15h

כוונון אוטומטי

תוכלו לכוון את תוכנית ההדחה האוטומטית *Automatic programme* כך שהוא יסיר לכלוך עיקש בכלים המלוכלכים קלות.

■ כבו את המדיח בלחיצה על לחצן הפעלה/כיבוי ①.

■ לחצו על לחצן התחלה *Start* ובו **זמנית** הפעילו את מדיח הכלים בלחיצה על לחצן ההפעלה/כיבוי ①. המשיכו ללחוץ על לחצן התחלה *Start* כארבע שניות עד לפחות שגורית חיווי *Start* תואר.

אם מצב זה לא מתרחש, התחילו את התהליך חזרה מההתחלה.

■ לחצו על לחצן השהיית התחלה ④ 5 פעמים.

גורית חיווי השהיית התחלה ④ תהבהב 5 הבהובים קצרים במחזוריות.

רצף הבהוב בצג מציין את ההגדרה הנוכחית: האם חיישן ההדחה מופעל או כבוי.

- 1 P: כאשר מופעל "כיוון חיישן ההדחה".

- 0 P: פעולת כיוון חיישן ההדחה לא מופעלת.

■ לשינוי ההגדרה, לחצו על לחצן התחלה *Start*.

ההגדרה תישמר כעת בזיכרון.

■ כבו את המדיח בלחיצה על לחצן הפעלה/כיבוי ①.

אפשרויות נוספות

- לחצו על לחצן השהיית התחלה ⌚ 6 פעמים.
- נורית חיווי השהיית התחלה ⌚ תהבהב 6 הבהובים קצרים במחזוריות.
- רצף הבהוב בצג מציין את ההגדרה הנוכחית: האם פעולת הזיכרון מופעלת או כבויה.
- - 1 P: כאשר מופעלת פעולת הזיכרון.
- - 0 P: כאשר פעולת הזיכרון אינה מופעלת.
- לשינוי ההגדרה, לחצו על לחצן התחלה *Start*.
- ההגדרה תישמר כעת בזיכרון.
- כבו את המדיח בלחיצה על לחצן הפעלה/כיבוי ⌚.

זיכרון Memory

- תוכלו להשתמש בפעולת הזיכרון "Memory" כדי לשמור את התכנית האחרונה שבחרתם.
- במקום נורית החיווי לתכנית החיסכון באנרגיה *ECO*, נורית החיווי לתכנית האחרונה שנבחרה תואר בעת כיבוי המדיח ובעת הפעלתו שוב, או כשדלת במדיח נפתחת ולאחר מכן נסגרת בסיום תוכנית הדחה.
- כבו את המדיח בלחיצה על לחצן הפעלה/כיבוי ⌚.
 - לחצו על לחצן התחלה *Start* ובו **זמנית** הפעילו את מדיח הכלים בלחיצה על לחצן ההפעלה/כיבוי ⌚. המשיכו ללחוץ על לחצן התחלה *Start* כארבע שניות עד לפחות שנורית חיווי *Start* תואר.
- אם מצב זה לא מתרחש, התחילו את התהליך חזרה מההתחלה.

ייעול מצב המתנה

מצב ייעול המתנה "Optimise standby" מופעל כברירת מחדל.

לחיסכון באנרגיה, מדיח הכלים יעבור למצב המתנה מספר דקות לאחר שלחצתם על לחצן כלשהו או לאחר סיום תוכנית כביסה.

מדיח הכלים לא יעבור למצב המתנה בעת פעולת תוכנית הדחה, בעת השהיית התחלת תוכנית הדחה, ובמקרה של תקלה.

אם תרצו, תוכלו לבטל את מצב ייעול פעולת מצב ההמתנה. נוריות החיווי ותצוגת הזמן אם קיים, לא ייכבו, והזמן עד הכיבוי העצמי של המדיח יתארך ל-6 שעות. כתוצאה מכך תגדל צריכת האנרגיה.

■ כבו את המדיח בלחיצה על לחצן הפעלה/כיבוי ①.

■ לחצו על לחצן התחלה *Start* ובו **זמנית** הפעילו את מדיח הכלים בלחיצה על לחצן הפעלה/כיבוי ①. המשוֹכו ללחוץ על לחצן התחלה *Start* כארבע שניות עד לפחות שנורית חיווי *Start* תואר.

אם זה לא קורה, בצעו את התהליך הנ"ל מההתחלה.

■ לחצו על לחצן השהיית התחלה ① 8 פעמים.

נורית חיווי השהיית התחלה ① תהבהב 8 הבהובים קצרים במחזוריות. רצף הבהוב בצג מציין את ההגדרה הנוכחית: האם ייעול מצב המתנה מופעל או כבוי.

- 1 P: כאשר מופעל ייעול מצב המתנה "Optimise standby".

- 0 P: כאשר ייעול מצב המתנה "Optimise standby" כבוי.

■ לשינוי ההגדרה, לחצו על לחצן התחלה *Start*.

ההגדרה תישמר כעת בזיכרון.

■ כבו את המדיח בלחיצה על לחצן הפעלה/כיבוי ①.

אפשרויות נוספות

■ לחצו על לחצן השהיית התחלה ⌚
19 פעמים.

נורית השהיית התחלה ⌚ תהבהב
הבהוב בודד ארוך ו-9 הבהובים קצרים
במחזוריות.

רצף הבהוב בצג מציין האם בוצע
שינוי כל שהו בהגדרות ברירת המחדל.

- 1 P: מוגדרות כל ההגדרות ברירת
המחדל שהוגדרו בעת הייצור.

- 0 P: שונתה לפחות הגדרת ברירת
מחדל אחת.

■ לאיפוס כל ההגדרות חזרה
להגדרות ברירת המחדל, לחצו על
לחצן התחלה *Start*.

ההגדרה תישמר כעת בזיכרון.

■ כבו את המדיח בלחיצה על לחצן
הפעלה/כיבוי ⌚.

הגדרת ברירות המחדל

אם שיניתם הגדרת ברירת מחדל
כלשהי שהוגדרה בעת הייצור, תוכלו
לחזור להגדרות ברירת המחדל כפי
שיפורט להלן:

■ כבו את המדיח בלחיצה על לחצן
הפעלה/כיבוי ⌚.

■ לחצו על לחצן התחלה *Start* ובו
זמנית הפעילו את מדיח הכלים
בלחיצה על לחצן ההפעלה/כיבוי ⌚.
המשיכו ללחוץ על לחצן התחלה
Start כארבע שניות עד לפחות
שנורית חיווי *Start* תואר.

אם מצב זה לא מתרחש, התחילו את
התהליך חזרה מההתחלה.

סקירת התוכניות

רצף התוכנית					תוכנית
ייבוש	שטיפה סופית °C	שטיפת ביניים	הדחה עיקרית °C	שטיפה מוקדמת	
X	58	X	44		חסכון באנרגיה ECO ⁽¹⁾
רצף התוכנית משתנה, חיישן מבקר את הכיוונים בהתאם לכמות הכלים ורמת שאריות המזון שעל הכלים					אוטומטית Automatic
X	62-70	אם נדרשת	45-65	אם נדרשת	
X	68	X	75	2X	מוגברת Intensive 75°C
X	65	X	65		הדחה מוגברת מהירה QuickPowerWash
X	68	X	45	X	עדינה Gentle ♀
X	68	X	55	X	רגילה Normal 55°C

⁽¹⁾ תכנית זו היא יעילה ביותר מבחינת שילוב צריכת האנרגיה והמים של כלים המלוכלכים ברמת לכלוך רגילה.

סקירת התוכניות

זמן הדחה ⁽²⁾		צריכה ⁽²⁾		
		מים	אנרגיה	
מים חמים 55°C דקות:שעות	מים קרים 15°C דקות:שעות	ליטרים	מים חמים 55°C kWh	מים קרים 15°C kWh
3:08	3:15	8.7	0.52	0.78
1:36-2:52	1:45-3:04	6.0 ⁽³⁾ -13.5 ⁽⁴⁾	0.50 ⁽³⁾ -0.70 ⁽⁴⁾	0.75 ⁽³⁾ -1.10 ⁽⁴⁾
2:57	3:04	13.5	0.90	1.30
0:58	0:58	10.5	0.70	1.05
2:00	2:11	12.0	0.55	0.90
2:10	2:20	12.0	0.65	1.00

⁽²⁾ הנתונים דלעיל נבדקו בתוכנית לסיווג אנרגטי EN 50242. הנתונים דלעיל עשויים להיות שונים בהתאם לנסיבות ייחודיות והמידע הנקלט על ידי החיישנים. הזמנים הנקובים בטבלה יושפעו מהתנאים בסביבה הביתית שלכם.

בחירת פעולת נוספות ישפיעו גם הם על ערכי הצריכה וזמני ההדחה (עיינו בפרק "אפשרויות נוספות").

⁽³⁾ מטען כלים חלקי עם רמת לכלוך קלה

⁽⁴⁾ מטען כלים מלא ברמת לכלוך כבדה

סקירת התוכניות

תוכנית	חומר הדחה	
	תא 1 ⁽²⁾	תא 2 ⁽²⁾
אוטומטית + האפשרות Short	-	25 מל" או 1 טבלייה
הדחה מוגברת מהירה	-	1 טבלייה ⁽³⁾
הדחה עדינה \varnothing + האפשרות Short	-	20 מל" או 1 טבלייה
חסכון באנרגיה ECO + האפשרות Short	-	25 מל" או 1 טבלייה ⁽³⁾
רגילה ב- 55°C ⁽⁴⁾ + האפשרות Short	-	25 מל" או 1 טבלייה
מוגברת ב- 75°C + האפשרות Short	10 מל"	25 מל" או 1 טבלייה
הדחה מוגברת מהירה + האפשרות Short	-	-

⁽²⁾ עיינו בפרק "חומר הדחה"

⁽³⁾ את תוצאות ההדחה הטובות ביותר ניתן להשיג באמצעות שימוש בטבליות הדחה המתמוססות במהירות.

⁽⁴⁾ בתוכניות נוספות "Further" (בהתאם לדגם).

סקירת התוכניות



⁽¹⁾ מזון כמו למשל, תפוחי אדמה, פסטות, אורז או תבשילי קדירה העשויים להשאיר שאריות עמילן. שאריות חלבון עשויות להישאר במזון כמו למשל, בשר מטוגן, דגים או ביצים ודברי מאפה.

ניקוי הדלת והאטם

עובש עלול להיווצר על אטם הדלת ובצידי דלת המדיח מכיוון שמשטחים האלה הם מחוץ לחלל הפנימי של המדיח ולכן הם לא נגישים לזרועות ההתזה.

■ נגבו את אטם הדלת בקביעות במטלית לחה והסירו ממנו שאריות של מזון.

■ נגבו שאריות מזון ומשקאות שייתכן וטפטפו לתוך דפנות המדיח והדלת לפני סגירתה.

בדקו בקביעות את המדיח (כל 4-6 חודשים). בדרך זו תוכלו למנוע תקלות ובעיות במדיח.

⚠ המשטחים החיצוניים של המדיח רגישים לשריטות. מגע בתכשירי ניקוי לא מתאימים עשוי לגרום לשינוי גוון ודהיית המשטחים החיצוניים של המדיח.

ניקוי תא ההדחה

תא ההדחה מבצע ניקוי עצמי, בתנאי שהנכם משתמשים בכמות נכונה של חומר הדחה.

אולם, במקרים בהם קיימת הצטברות של אבנית או שומנים בתא ההדחה, באפשרותכם לסלק אותם בעזרת חומר ניקוי מיוחד* או מרענן* המיועדים לניקוי מדיח כלים.

אם אתה משתמשים בעיקר בתוכניות הדחה בטמפרטורות נמוכות (מתחת ל-50°C), חיידקים וריחות לא נעימות, עשויים להיווצר בתא ההדחה. לניקוי תא ההדחה ומניעת היווצרות ריחות לא נעימים. כדי למנוע זאת, המדיח יעלה אוטומטית את הטמפרטורה בשטיפה הסופית של התוכנית הנבחרת לאחר מספר תוכניות הדחה שהפעלתם בטמפרטורה נמוכה.

■ הקפידו לנקות בקביעות את המסננים בתא ההדחה.

ניקוי חזית הדלת

למניעת נזק למשטחים החיצוניים,
אל תשתמשו:

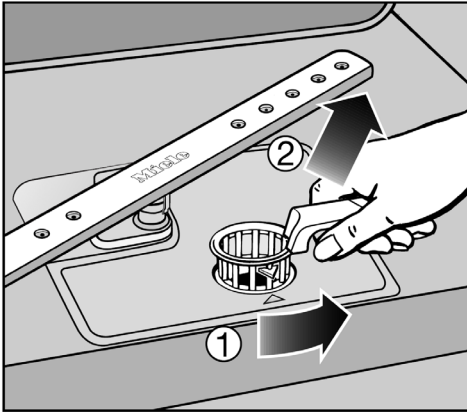
- בתכשירי ניקוי המכילים סודה, חומצה או כלור,
- בתכשירי ניקוי המכילים חומרים להסרת אבנית,
- בתכשירי ניקוי להברקה וליטוש כמו למשל: אבקת קרצוף ומשחות להברקה,
- בתכשירי ניקוי המבוססים על חומרים ממיסים,
- בתכשירי ניקוי לפלדת אל-חלד,
- בחומר הדחה,
- בתרסיס ניקוי לתנור,
- בתכשירי ניקוי לזכוכית,
- בכריות קרצוף או ברזלית כמו למשל: כריות קרצוף לסירים
- במגרדות קרצוף חדות ממתכת.
- מכשירי ניקוי בקיטור.

⚠ לכלוך הנשאר זמן רב מדי ייתכן ולא ניתן יהיה להסירו לאחר מכן, והוא עשוי לגרום לשינוי הגוון ודהייית צבע המשטחים. הסירו מיד שאריות כלשהן.

■ נקו את המשטחים החיצוניים במטלית מסיבים מיקרוניים E-cloth לחה של "מילה" או בספוגית רכה הטבולה בתמיסת מים חמים ונוזל כלים עדין. לאחר מכן יבשו היטב במטלית רכה.

ניקוי המסננים

■ כבו את המדיח.



■ סובבו את הידית נגד כיוון השעון כדי לשחרר את תשלובת המסננים ①.

■ הרימו והוציאו את תשלובת המסננים מהמדיח ②. הרחיקו חלקיקים גסים ושטפו את המסננים מתחת למים זורמים. במידת הצורך השתמשו במברשת ניילון.

⚠ וודאו שבעת ניקוי המסנן, לא ייפול לכלוך גס לתוך מערכת מחזור המים ויגרום לחסימה.

בדיקת המסננים בתא ההדחה

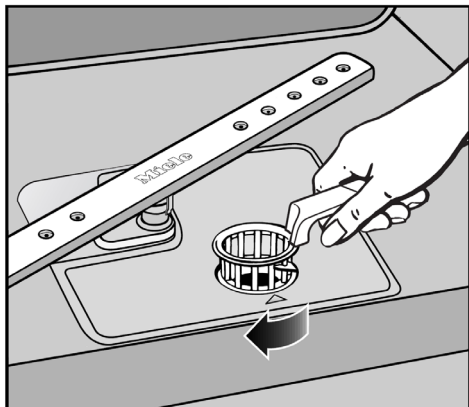
תשלובת המסננים שבתחתית תא ההדחה מסננים חול גס מתמיסת מי הסבון, מונע כניסתו למערכת הסחרור וחזרתו לתא ההדחה דרך זרועות ההתזה.

⚠ אל תשתמשו במדיח אם לא כל המסננים מותקנים במקומם.

הצטברות של חול גס עלולה לגרום לסתימת המסננים. כמות הלכלוך המצטבר והזמן שחלף לפני שיש צורך לנקות את המסננים משתנה בהתאם לשימוש במדיח.

■ בדקו את תשלובת המסננים באופן סדיר ונקו אותם במידת הצורך.

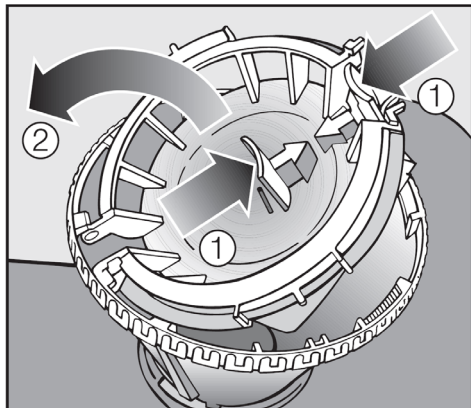
ניקוי וטיפול



■ החזירו את תשלובת המסננים למקומה וודאו שהיא לא תבלוט מתחתית תא ההדחה.

■ לאחר מכן סובבו את הידית בכיוון השעון ונעלו את תשלובת המסננים למקומה.

⚠ בעת ההרכבה חזרה של מכלול המסננים, וודאו שהוא מחוזק היטב במקומו כדי למנוע מלכלוך גס לחדור למערכת המחזור ולגרום לחסימה.



לניקוי החלל מתחת למסנן, עליכם להרים את המכסה:

■ לחצו יחדיו את התפסים ① בכיוון החץ כמתואר באיור, ופתחו את המסנן ②.

■ שטפו את כל החלקים מתחת למים זורמים ובמידת הצורך השתמשו במברשת ניילון.

■ החזירו את המסנן למקומו וודאו שהתפסים ננעלו.

ניקוי זרועות ההתזה

אפשר ששאריות מזון יצטברו בחורים של זרועות ההתזה. לפיכך, יש לבדוק את זרועות ההתזה באופן קבוע (כל 4-6 חודשים לערך) ולנקותן במידת הצורך.

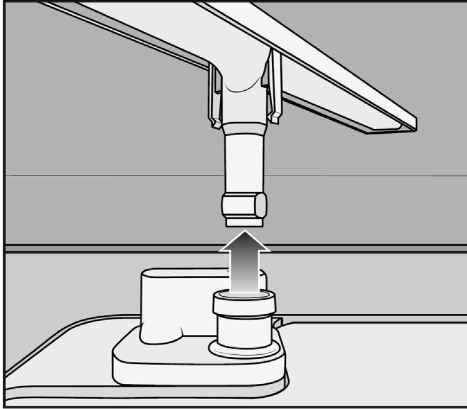
■ כבו את המדיח.

הוציאו את זרועות ההתזה כמפורט להלן:

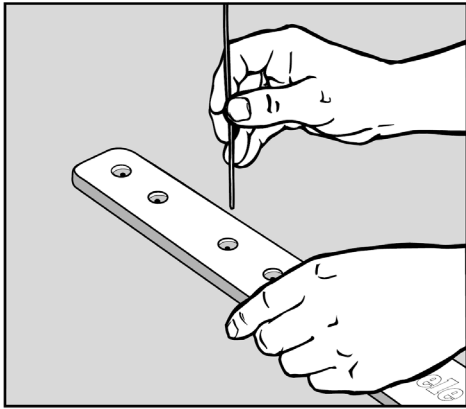
■ הוציאו את סלסלת הסכום (אם קיימת כזו, בהתאם לדגם).

■ דחפו את זרוע ההתזה העליונה

כלפי מעלה, כדי לשלב את גלגלי השיניים. לאחר מכן שחררו את זרוע ההתזה העליונה.



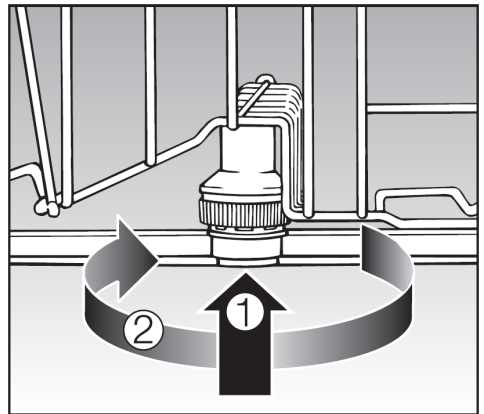
■ הרימו את זרועה ההתזה התחתונה כלפי מעלה והוציאו אותה.



■ השתמשו בכלי חד והוציאו מהחורים את שאריות המזון.

■ שטפו היטב תחת מים זורמים.

■ החזירו את זרועות ההתזה למקומן וודאו שהן מסתובבות בחופשיות.



■ הרימו את זרוע ההתזה האמצעית ① כלפי מעלה, כדי לשלב את גלגלי השיניים. לאחר מכן שחררו את הברגה, והוציאו את זרוע ההתזה ②.

■ הוציאו את הסלסילה התחתונה.

מדריך לפתרון בעיות

בעזרת ההסברים הבאים תוכלו לטפל בעצמכם בתקלות קלות מבלי לפנות לשרות, דבר שיחסוך לכם זמן וכסף.

המדריך שלהלן יסייע לכם לאתר את הסיבה לתקלה ותקן אותה. לכן, עליכם לפעול בהתאם להנחיות הבאות.

⚠ מטעמי בטיחות, כל פעולות התיקון במדיח הכלים יבוצעו באמצעות טכנאי שרות מורשה ומיומן ובהתאם לתקנות הבטיחות המקומיות. תיקונים על ידי אדם שאינו מוסמך לכך עלולים להיות מסוכנים, ולגרום לנזקי גוף ורכוש.

בעיות טכניות

הבעיה	סיבה אפשרית ופתרון
נורית חיווי התחלה Start אינה מהבהבת לאחר הלחיצה על לחצן הפעלה/כיבוי ①.	המדיח אינו מחובר לרשת החשמל. ■ הכניסו את תקע החשמל לשקע בקיר.
	נתיך בלוח החשמל ירד/נשרף. ■ הרימו את הנתיך בלוח החשמל (נתוני צריכת ההספק של המדיח מפורטים בתווית הנתונים המודבקת בדלת המדיח).
המדיח נעצר בעת פעולת תוכנית הדחה.	נתיך בלוח החשמל נפל/נשרף. ■ הרימו את הנתיך בלוח החשמל. ■ אם הנתיך יורד פעם נוספת, פנו למוקד שרות אלקטרה (עיינו ברשימה שבגב החוברת).

מדריך לפתרון בעיות

סיבה אפשרית ופתרון	הבעיה
<p>ייתכן שקיימת בעיה טכנית.</p> <ul style="list-style-type: none"> ■ כבו את המדיח בלחיצה על לחצן הפעלה/כיבוי ①. ■ לאחר מספר שניות, הפעילו חזרה את המדיח בלחיצה על לחצן ①. ■ בחרו את התוכנית המבוקשת בלחיצה על לחצן בורר התוכניות. ■ לחצו על לחצן התחלה <i>Start</i>. <p>אם נוריות החיווי מהבהבות שוב, קיימת בעיה טכנית.</p> <ul style="list-style-type: none"> ■ פנו למוקד שרות אלקטרה. 	<p>נוריות החיווי כניסת מים/ניקוז <i>Inlet/Drain</i> ומילוי נוזל הברקה <i>Rinse aid</i> מהבהבות בו זמנית. קוד תקלה <i>FXX</i> מופיע בצג.</p>
<p>מערכת ההגנה מפני הצפה נכנסה לפעולה.</p> <ul style="list-style-type: none"> ■ סגרו את ברז המים. ■ פנו למוקד שרות אלקטרה. 	<p>קוד תקלה <i>F70</i>: משאבת הורקת המים פועלת גם כשהדלת פתוחה.</p>
<p>תקלה במשאבת המחזור.</p> <ul style="list-style-type: none"> ■ כבו את המדיח בלחיצה על לחצן הפעלה/כיבוי ①. ■ לאחר מספר שניות, הפעילו חזרה את המדיח בלחיצה על לחצן ①. <p>אם הודעת התקלה חוזרת, קיימת בעיה טכנית.</p> <ul style="list-style-type: none"> ■ פנו למוקד שרות אלקטרה. 	<p>קוד תקלה <i>F78</i>:</p>

מדריך לפתרון בעיות

תקלה במילוי המים

סיבה אפשרית ופתרון	הבעיה
<ul style="list-style-type: none"> ברז המים סגור. ■ פתחו את ברז המים. 	<p>נורית החיווי כניסת מים/ניקוז <i>Inlet/Drain</i> מהבהבת.</p>
<ul style="list-style-type: none"> לפני תיקון התקלה: ■ כבו את המדיח בלחיצה על לחצן ①. 	<p>מדיח הכלים נעצר בעת פעולת תוכנית הדחה. נורית חיווי כניסת מים/ניקוז <i>Inlet/Drain</i> מהבהבת. קוד תקלה <i>F12</i> או <i>F13</i> מופיע בצג.</p>
<ul style="list-style-type: none"> כניסת המים חסומה. ■ פתחו את ברז המים עד הסוף. ■ נקו את מסנן כניסת המים (עיינו בפרק: "תחזוקה"). ■ לחץ המים בכניסת המים למדיח נמוך מ- 30 kPa (0.3 בר). התייעצו עם שרברב. 	

תקלה בניקוז המים

סיבה אפשרית ופתרון	הבעיה
<ul style="list-style-type: none"> לפני תיקון התקלה: ■ כבו את המדיח בלחיצה על לחצן ①. 	<p>מדיח הכלים נעצר בעת פעולת תוכנית הדחה. נורית חיווי כניסת מים/ניקוז <i>Inlet/Drain</i> מהבהבת. קוד תקלה <i>F11</i> מופיע בצג.</p>
<ul style="list-style-type: none"> יציאת המים חסומה, מים נשארים בתא ההדחה בסיום תוכנית ההדחה. ■ נקו את מכלול המסננים (עיינו בפרק: "ניקוי ותחזוקה"). ■ נקו את משאבת הניקוז. עיינו בפרק: "תחזוקה". ■ נקו את השסתום האל-חוזר. עיינו בפרק "תחזוקה". ■ הסירו קיפול או כיפוף כלשהו בצינור הניקוז. 	

מדריך לפתרון בעיות

בעיות כלליות

סיבה אפשרית ופתרון	הבעיה
<p>הצג כבה אוטומטית ועובר למצב המתנה כדי לחסוך באנרגיה.</p> <p>■ לחצו על לחצן על לחצן ההפעלה. כיבוי ① כדי לצאת ממצב ההמתנה.</p>	<p>נוריות החיווי והצג כבויים.</p>
<p>המגירה הייתה לחה כאשר מולאה בחומר הדחה. ■ הקפידו שהמגירה תהייה יבשה לפני מילוי חומר הדחה.</p>	<p>בסוף תוכנית ההדחה נשאר חומר הדחה במגירה.</p>
<p>שאריות של חומר הדחה מונעות את סגירת המכסה. ■ נקו את שאריות חומר ההדחה.</p>	<p>לא ניתן לסגור היטב את מכסה מגירת חומר ההדחה.</p>
<p>תופעה זו נגרמת ממערכת הייבוש ואינה מצביעה על תקלה. ■ הרטיבות תיעלם לאחר זמן קצר.</p>	<p>בסיום תוכנית ההדחה נשארת שכבת לחות דקה בתוך הדלת ועל דפנות תא ההדחה.</p>
<p>לפני תיקון הבעיה: ■ כבו את המדיח את בלחיצה על לחצן ①.</p>	<p>בסוף תוכנית ההדחה נשארים מים בתא ההדחה.</p>
<p>תשלובת המסננים בתא ההדחה סתומה. ■ נקו את תשלובת המסננים עיינו בפרק: "ניקוי ותחזוקה".</p>	
<p>משאבת הניקוז או השסתום אל-חוזר סתומים. ■ נקו את משאבת הניקוז ואת השסתום אל-חוזר עיינו בפרק: "ניקוי משאבת הניקוז והשסתום אל-חוזר".</p>	
<p>צינור הוצאת המים מקופל. ■ שחררו את הקיפול.</p>	

מדריך לפתרון בעיות

רעשים

סיבה אפשרית ופתרון	הבעיה
זרוע התזה נוקשת בכלים שבסלסלה. ■ הפסיקו את תוכנית ההדחה וסדרו מחדש את הכלים שלא יפריעו לתנועת זרועות ההתזה.	נשמעות נקישות מתא ההדחה.
כלים אינם יציבים בתא ההדחה. ■ הפסיקו את תוכנית ההדחה וסדרו מחדש את הכלים.	נשמעים רשרושים מתוך תא המדיח.
גוף זר (למשל, חרצני פירות) נתקע במשאבת הניקוז. ■ הוציאו את הגוף הזר ממשאבת הניקוז (למידע נוסף עיינו בפרק "תחזוקה: ניקוי משאבת הניקוז והשסתום האל חוזר").	
ייתכן שנגרמות עקב ההתקנה המקומית או חתך הצנרת. ■ אין השפעה על פעולתו של המדיח. במקרה של ספק, פנו לשרברב.	קולות נקישה בצינורות המים.

מדריך לפתרון בעיות

תוצאות הדחה אינן משביעות רצון

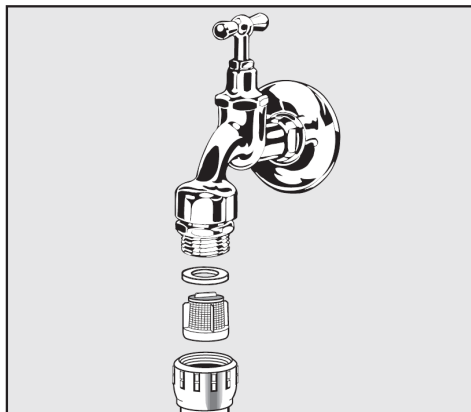
סיבה אפשרית ופתרון	הבעיה
<p>הכלים לא הוכנסו בצורה נכונה לתוך המדיח. ■ עיינו בפרק: "הטענת הכלים במדיח"</p>	<p>הכלים אינם נקיים.</p>
<p>התוכנית שנבחרה אינה מספיק טובה. ■ בחרו בתוכנית מוגברת יותר. עיינו ב: "טבלת התוכניות".</p>	
<p>קיים מעט לכלוך עיקש למרות שמרבית הכלים ■ מעט מלוכלכים (למשל, עם כתמי תה). השתמשו בפעולה הנוספת "כיוון חיישן ההדחה" (עיינו בפרק "אפשרויות נוספות").</p>	
<p>מינון חומר ההדחה אינו מספיק. ■ הגדילו את מינון חומר ההדחה.</p>	
<p>כלים גבוהים מפריעים לתנועת זרועות ההתזה. ■ סדרו מחדש את הכלים כך שזרועות ההתזה תסתובבנה בחופשיות.</p>	
<p>תשלובת המסננים בתחתית תא המדיח אינה נקייה או שאינה מורכבת נכון. ולכן, ייתכן וזרועות ההתזה ייסתמו. ■ נקו או החליפו את תשלובת המסננים. ■ במידת הצורך, נקו את החורים בזרועות ההתזה (עיינו בפרק: "ניקוי ותחזוקה- ניקוי זרועות ההתזה").</p>	
<p>השסתום האל-חוזר פתוח וחסום. מים מזוהמים זורמים חזרה לתא ההדחה. ■ נקו את משאבת הניקוז ואת השסתום אל-חוזר עיינו בפרק: "תחזוקה-ניקוי משאבת הניקוז והשסתום אל-חוזר"</p>	
<p>מינון חומר ההברקה גבוה מידי. ■ הקטינו את המינון (עיינו בפרק "לפני השימוש במדיח בפעם הראשונה- נוזל הברקה").</p>	<p>מריחות על דברי זכוכית וסכו"ם, ועל כלי הזכוכית מופיעה שכבה כחלחלה שניתן לנגבה.</p>

מדריך לפתרון בעיות

סיבה אפשרית ופתרון	הבעיה
<p>מינון נוזל ההברקה אינו מספיק או שמיכל נוזל ההברקה ריק.</p> <p>■ הגדילו את המינון או מלאו את המיכל. עיינו בפרק "לפני השימוש בפעם הראשונה".</p>	<p>צלחות וכוסות אינן יבשות או מכוסות בכתמים</p>
<p>הכלים הוצאו מהמדיח מוקדם מידי.</p> <p>■ השאירו את הכלים במדיח זמן רב יותר עיינו בפרק: "הפעלת המדיח".</p>	
<p>אתם משתמשים בתכשיר כביסה משולב אשר לא מספק איכות ייבוש מספקת.</p> <p>■ החליפו את חומר ההדחה או מלאו את מיכל נוזל ההברקה (עיינו בפרק "לפני השימוש בפעם הראשונה- נוזל הברקה").</p>	
<p>תופעה זו נגרמת מחומר ההדחה.</p> <p>■ החליפו את חומר ההדחה.</p>	<p>דברי זכוכית מתכסים בשכבה בגוון חום או כחול, שלא ניתנת לניגוב.</p>
<p>כלי הזכוכית אינם מיועדים להדחה במדיח.</p> <p>■ אין פתרון. רכשו כלים המיועדים לניקוי במדיח כלים.</p>	<p>דברי זכוכית עמומים וצבעם דוהה; לא ניתן לנגב את השכבה.</p>
<p>דרגת חום המים בתוכנית שנבחרה נמוכה מידי.</p> <p>■ בחרו בתוכנית עם דרגת חום גבוהה יותר.</p>	<p>כתמי תה או שפתון לא הוסרו לחלוטין.</p>
<p>פעולת ההלבנה של חומר ההדחה חלשה מידי.</p> <p>■ השתמשו בחומר הדחה מסוג אחר.</p>	
<p>עשויים להיגרם מצבעים טבעיים, למשל, מגזר, עגבניות או קטשופ. מינון חומר ההדחה או פעולת ההלבנה שלו אינם מספיקים לטיפול בצבעים טבעיים.</p> <p>■ הגדילו את מינון חומר ההדחה עיינו בפרק: "הפעלת המדיח - חומרי הדחה". לא ניתן לטפל בכלי פלסטיק שדהו.</p>	<p>כלים מפלסטיק דוהים.</p>

מדריך לפתרון בעיות

סיבה אפשרית ופתרון	הבעיה
<p>מינון נוזל ההברקה נמוך מידי.</p> <p>■ הגדילו את המינון עיינו בפרק: "לפני השימוש בפעם הראשונה".</p>	<p>על הכלים והסכו"ם נראים כתמים לבנים ועכירות המכסה דברי זכוכית; המעטה ניתן לניגוב.</p>
<p>לא קיים מלח במיכל.</p> <p>■ הוסיפו מלח עיינו בפרק: "לפני השימוש במדיח בפעם הראשונה".</p>	
<p>מכסה מיכל המלח אינו סגור היטב.</p> <p>■ וודאו שהמכסה סגור היטב.</p>	
<p>אתם משתמשים בתכשיר הדחה משולב לא מתאים.</p> <p>■ החליפו את תכשיר ההדחה. השתמשו בחומרי הדחה רגילים, ומלאו מלח ונוזל הברקה במיכלי החומרים</p>	
<p>קשיות המים כוונה לדרגה נמוכה מידי.</p> <p>■ כווננו לדרגה גבוהה יותר עיינו בפרק: "לפני השימוש בפעם הראשונה - מרכז המים".</p>	
<p>הכלים שנפגעו אינם חסינים מפני חלודה.</p> <p>■ אין פתרון.</p> <p>■ רכשו כלים הניתנים להדחה במדיח כלים.</p>	<p>כתמי חלודה על הסכו"ם.</p>
<p>לא הופעלה תוכנית הדחה מיד לאחר שהוספתם מלח למדיח. גרגירי מלח חדרו למחזור ההדחה.</p> <p>■ לאחר שהוספתם מלח למדיח, הפעילו תוכנית הדחה מהירה Quick בשילוב האפשרות הנוספת להדחה קצרה Short ללא כלים.</p>	
<p>מכסה פתח מילוי מיכל המלח לא נסגר היטב.</p> <p>■ סגרו היטב את מכסה מילוי המלח.</p>	



- הוציאו בזהירות את אטם הגומי.
- הוציאו את המסנן בעזרת מלקחיים ונקו אותו תחת מים זורמים.
- החזירו את המסנן והאטם למקומם. הקפידו שהם מונחים היטב במקומם.
- הבריגו חזרה את צינור אספקת המים על הברז, תוך הקפדה שהחיבור יהיה ישר.
- פתחו בהדרגה את ברז המים, כדי לבדוק נזילות. במקרה של נזילה, הבריגו את המחבר על הברז חזק יותר.

ניקוי המסנן בכניסת המים

בתוך מחבר החיבור של צינור אספקת המים אל הברז קיים מסנן. נקו אותו כשהוא מלוכלך, אחרת לא ייכנסו מספיק מים לתוך תא ההדחה.

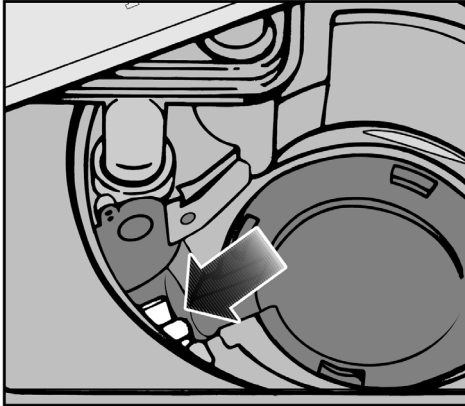
⚠ בתוך המעטפת הפלסטית של מחבר המים קיימים רכיבים חשמליים. אל תטבלו את המעטפת במים.

המלצות

במקרים בהם המים מכילים כמות גדולה של חלקיקים בלתי נמסים, מומלץ להרכיב בין הברז לבין צינור אספקת המים מסנן עם שטח סינון גדול. תוכלו להשיג מסנן זה בתחנות השרות המפורטות על הכריכה האחורית של חוברת הוראות זו.

ניקוי המסנן:

- נתקו את המדיח מהחשמל (באמצעות הוצאת תקע החשמל מהשקע בקיר או ע"י ניתוק המפסק הראשי בלוח החשמל ו/או הורדת הנתיך המזין את קו החשמל למדיח).
- סגרו את ברז המים
- שחררו את צינור אספקת המים מהברז.



משאבת הניקוז נמצאת מתחת לשסתום האל-חוזר (ראו חץ).

- הוציאו את כל גופים הזרים מתוך משאבת הניקוז (היזהרו מרסיסי זכוכית, או עצמות כדי שלא תיפצעו). סובבו ביד את כנפי המשאבה, כדי לוודא שאין יותר מעצורים.
- החזירו בזהירות את השסתום אל-חוזר למקומו והדקו את ידית הנעילה.

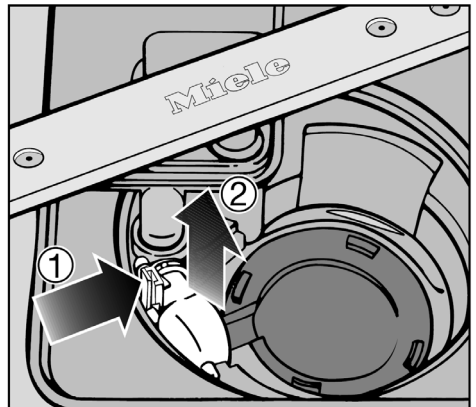
⚠ וודאו שהתפס ננעל היטב.

נקטו בכל אמצעי הזהירות כדי לא לגרום נזק לרכיבים הרגישים בעת ניקוי משאבת הניקוז והשסתום האל-חוזר.

ניקוי משאבת הוצאת המים והשסתום האל-חוזר

במקרים בהם בסיום תוכנית הדחה המים אינם נשאבים החוצה, כפי הנראה שהמשאבה או השסתום האל-חוזר סתומים. ניתן לנקות חלקים אלו בנקל. היזהרו מרסיסי זכוכית, או עצמות כדי שלא תיפצעו.

- הוציאו את תשלובת המסננים מתא ההדחה (עיינו בפרק: "ניקוי ותחזוקה", "ניקוי המסננים בתא ההדחה").
- השתמשו במיכל כדי לדלות מים מתא ההדחה.



- לחצו פנימה על התפס של השסתום האל-חוזר ①.
- הרימו את ידית הנעילה של השסתום אל-חוזר ②, ושטפו אותו היטב מתחת למים זורמים.
- הסירו גופים זרים מהשסתום האל-חוזר.

שרות לאחר המכירה

מידע למכוני בדיקה

כל המדע הנדרש לבדיקות השוואה ומדידת רעש ניתן בעלון בדיקות השוואה "Comparison tests". הגרסה האחרונה של העלון ניתנת להזמנה מ: - testinfo@miele.de

נא מסרו את כתובת הדואר שלכם כמו גם את מספר הדגם והמספר הסידורי של מדיח הכלים (עיינו בתווית הנתונים).

אם לא הצלחתם לפתור בעיה גם לאחר הבדיקות המפורטות במדריך "לפתרון בעיות", פנו למוקד השרות של אלקטרה (עיינו בכריכה האחורית של חוברת זו).

אבזרים לרכישה בנפרד

**כדי להפיק את מיטב הביצועים
מהמדיח**

תוכלו לרכוש אביזרים אופציונאליים
נוספים המיועדים למטרות שונות,
באמצעות מוקד השרות או חנויות
'מילה גלארי' ברחבי הארץ (אביזרים
מסוימים מסופקים עם המדיח, בהתאם
לדגמים השונים).

חיבור לרשת החשמל

אל תחברו את המכשיר לשקע של קו חשמל המחובר למקור אנרגיה חלופי כמו למשל, ממיר (אינוורטר) המחובר לתאים פוטו-וולטאיים סולריים.

כאשר המדיח מופעל, עומסי שיא במערכת יכולים לגרום להפעלת מנגנון הכיבוי הבטיחותי.

מצב זה יכול לגרום נזק בלתי הפיך למערכת האלקטרונית.

אין לחבר מדיח כלים זה להתקנים המיועדים לחסכון באנרגיה. התקנים אלה מפחיתים את כמות האנרגיה המסופקת למדיח, וגורם לו להתחמם יתר על המידה.

אזהרה!

מדיח הכלים חייב להיות מחובר לשקע המוארק בהארקה תקנית.

הקפידו לא לחבר את המדיח לרשת החשמל כל עוד לא הסתיימו פעולות ההתקנה.

⚠ כל עבודות החשמל יבוצעו ע"י טכנאי מוסמך בלבד ובהתאם לחוקי החשמל.

⚠ שקע החשמל חייב להיות נגיש בקלות לאחר התקנת מדיח הכלים. אל תחברו את מדיח הכלים לרשת החשמל באמצעות כבל מאריך. כבל מאריך לא מבטיח את רמת הבטיחות הנדרשת למדיח הכלים (כמו למשל, סכנה מפני התחממות יתר).

חברו את המדיח לשקע המוארק בהארקה תקנית ומוגן בנתיך של 16A ואשר ממוקם במקום נגיש.

המדיח מסופק כאשר הוא מוכן לחיבור לרשת חשמל של זרם חילופין, חד-מופעי, של 230-240 וולט ובתדירות של 50 הרץ. המדיח מסופק עם כבל חשמל באורך של 2 מטר ותקע יצוק.

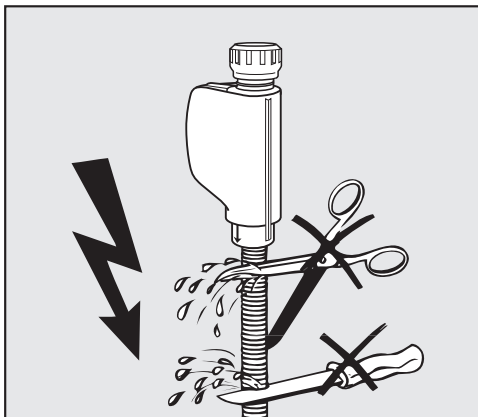
להגברת ההגנה מפני ההתחשמלות, הקפידו לחבר את המדיח לשקע המוגן במפסק זרם דלף (RCD) נגד התחשמלות (מפסק פחת) בזרם של 30mA.

⚠ לפני חיבור מדיח הכלים לרשת החשמל, וודאו שמתח ההפעלה הנקוב בתווית הנתונים המודבקות לדלת המדיח, תואם למתח רשת החשמל בארץ: 230V~50Hz.

- לחץ המים ביציאה מהברז חייב להיות 30-1000kpa (0.3-10 בר). במקרים בהם לחץ המים גבוה יותר עליכם להתקין שסתום להפחתת לחץ.

לאחר התקנת המדיח, וודאו שלא קיימת דליפה בכניסת המים.

⚠ למניעת נזק למדיח, חברו את המדיח למערכת ניקוז מאווררת היטב.



⚡ אל תקצרו ואל תפגעו בכל דרך שהיא בצינור אספקת המים (עינו באיור הנ"ל).

מערכת הגנה מפני נזילות מים של "מילה"

אם מדיח הכלים הותקן כראוי, מערכת ההגנה לנזילות מים של "מילה" תגן עליכם מנזקי מים לאורך כל חיי המדיח.

חיבור למקור אספקת המים

⚠ המים בתוך המדיח אינם מי שתייה!

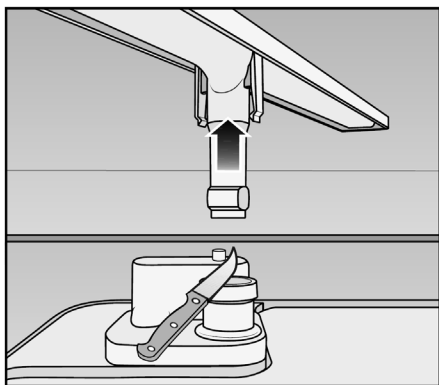
- תוכלו לחבר את המדיח לברז מים חמים או קרים בטמפרטורה של 60°C לכל היותר.
- חיבור המדיח לברז מים חמים יביא לחיסכון באנרגיה ובזמן. כאשר המדיח מחובר לברז מים חמים, כל שלבי התוכניות אשר אחרת היו מתבצעים במים קרים (שטיפה מוקדמת ושטיפת ביניים) וכן התוכנית של שטיפה מוקדמת במים קרים, תבוצענה במים חמים.
- אורכו של צינור אספקת המים הוא 1.5- מטר. בתחנות השרות המפורטות על הכריכה האחורית של חוברת זו ניתן לרכוש צינור מאריך גמיש העמיד בלחץ של 14000kPa / 140 בר, ובאורך של 1.5 מטר.
- לצורך חיבור המדיח למקור מים יש צורך בברז עם חיבור של 3/4" זכר.
- מכשיר זה מותאם לדרישות התקינה הבינלאומית, האירופאית והגרמנית IEC/EN/DIN61770/VDE 0700 חלק 600 ויש לחברו לחיבור אספקת מים ללא שסתום אל חוזר.

לאחר חיבור מדיח הכלים למערכת הניקוז, בדקו וודאו שכל החיבורים מהודקים ומאובטחים.

אורור מערכת הניקוז

במקרים בהם חיבור הניקוז המקומי נמוך יותר מהמסילה של גלגילת הסלסילה התחתונה כשהדלת פתוחה, עליכם לאורר את מערכת הניקוז. כדי למנוע היווצרות פעולת סיפון בעת הדחה, שתרוקן את המים מתוך המכונה. לאורור:

■ פתחו עד הסוף את הדלת.



■ משכו בחוזקה כלפי מעלה והוציאו את זרוע ההתזה התחתונה מהמדיח.

■ חתכו את החלק העליון של שסתום האורור בתא ההדחה.

חיבור למערכת ניקוז המים

- מערכת הניקוז של המדיח מצוידת בשסתום אל-חוזר המונע חזרה של מים מלוכלכים אל תוך המדיח דרך צינור הניקוז.
- המדיח מסופק עם צינור הוצאת מים באורך של 1.5 מטר בקוטר פנימי של 22 מ"מ.
- תוכלו לרכוש צינור מאריך (עד 4 מטר) בתחנת השרות הקרובה.
- במקרים בהם צינור הניקוז של המדיח מחובר ישירות אל צינור ביוב, יש להשתמש במהדק הצינור המסופק.
- המחבר הנמצא בגב המדיח ניתן לסיבוב ימינה או שמאלה, ולכן ניתן להוליך את צינור הניקוז לכל אחד מהצדדים.
- החיבור המקומי של צינור ניקוז המים חייב להיות בקוטר כפול מזה של צינור ניקוז המים מהמכונה. במידה וצינור יציאת המים ארוך מידי ונכנס עמוק מידי לתוך צינור הביוב, ניתן לקצר את הזקף, אחרת צינור הניקוז עלול להיסתם.
- אין לקצר את צינור הניקוז.

⚠ וודאו שצינור הניקוז לא מקופל ושהוא לא נמחץ או נמעך מתחת למדיח.

מפרט טכני

נתונים טכניים

גובה לדגמים עומדים	84.5 ס"מ (מתכוון + 3.5 ס"מ)
גובה לדגמים מובנים	80.5 ס"מ (מתכוון + 6.5 ס"מ)
גובה לצורך הצבה בגומחה	מינ. 80.5 ס"מ (מתכוון + 6.5 ס"מ)
רוחב	44.8 ס"מ
רוחב להתקנה מובנית	45 ס"מ
עומק לדגמים עומדים	60 ס"מ
עומק לדגמים מובנים	57 ס"מ
משקל:	מקס. 47 ק"ג
מתח	עיינו בלוחית הנתונים
צריכת הספק	עיינו בלוחית הנתונים
נתוני הנת"ך	עיינו בלוחית הנתונים
צריכת הספק במצב כבוי	0.2W
צריכת הספק כשהמדיח אינו כבוי	2.0W
אישורי תקינה	עיינו בלוחית הנתונים
לחץ מים	50-1000kPa (10-0.5 בר)
חיבור למקור מים חמים	עד מקס. 60°C
יחס עמוד מים	עד 1 מטר
אורך צינור ניקוז	עד 4 מטר
אורך כבל החשמל	כ- 1.7 מטר
תכולה	9 מערכת כלים

תחנות שירות לשירותכם

מוקד שרות ראשי טל' 073-2625601

כתובתנו באינטרנט: <http://www.electra-sherut.co.il>

לקוחות נכבדים,

החברה שומרת לעצמה את הזכות לשנות את המפרטים המצוינים בהוראות ההפעלה ללא הודעה מוקדמת, ומבלי שתחול עליה חבות כל שהיא עקב כך.

