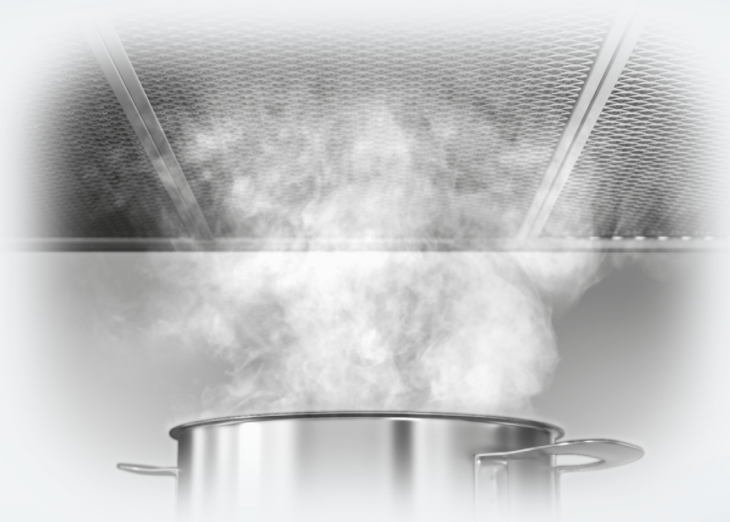


Miele

הוראות הפעלה והתקנה קולט אדים DA 396-6, DA 399-6



חשוב במיוחד שתקראו את הוראות ההפעלה לפני החיבור, ההתקנה וההפעלה. בכך תגנו על עצמכם ותמנעו נזקים לקולט האדים.



M-Nr. 09 704 870

אלקטרה

יבוא ושיווק



3.....	הוראות בטיחות ואזהרות
12.....	שמירה על איכות הסיבה
13.....	מצבי פעולה
14.....	תיאור קולט האדים
16.....	הפעלה
16.....	הפעלת המאוורר
16.....	בחירת דרגת ההספק
17.....	כיבוי המאוורר
17.....	הפעלת/כיבוי תאורת הכיריים
17.....	פעולת כיבוי בטיחות
18.....	עצות לחיסכון באנרגיה
19.....	ניקוי וטיפול
19.....	מבנה הקולט
20.....	מסנני השומנים
22.....	מסנן הפחם הפעיל
22.....	השלכת מסנן הפחם הפעיל
23.....	החלפת נורת תאורה מהלוגן
24.....	שרות לאחר המכירה
25.....	התקנה
25.....	לפני ההתקנה
25.....	יריעות מגן
25.....	גיליון הוראות התקנה
25.....	פירוק
26.....	חלקי ההרכבה
28.....	מידות קולט האדים
29.....	מרווח הבטיחות שבין הכיריים וקולט האדים
30.....	המלצות לתליית קולט האדים
30.....	שבלונת קידוח להתקנה על הקיר
31.....	הוצאת האוויר
32.....	מלכודת התעבות
32.....	משתיק
34.....	חיבור לרשת החשמל
35.....	נתונים טכניים
בגב החוברת	שרות לאחר המכירה

הוראות בטיחות ואזהרות

מכשיר זה עומד בדרישות הבטיחות הקבועות בחוק. שימוש שלא בהתאם להוראות ההפעלה עלול לגרום לנזקי גוף ורכוש.

למניעת סכנה מפני תאונה או נזק לקולט האדים, לפני ההתקנה והשימוש בפעם הראשונה בקולט האדים, קראו היטב את הוראות ההפעלה. הן כוללות הוראות חשובות אודות ההתקנה, הבטיחות, ההפעלה והטיפול במכשיר. היצרן והיבואן לא יהיו אחראים לנזק הנגרם מאי קיום האזהרות והוראות הבטיחות.

שמרו חוברת זו לעיון נוסף בעתיד. אם תמכרו את התנור לאחר, אנא מסרו לו גם את חוברת הוראות ההפעלה.

שימוש נכון בקולט האדים

- ▶ קולט אדים זה מיועד לשימוש ביתי ולשימושים דומים אחרים ובסביבות עבודה ומגורים.
- ▶ קולט האדים אינו מיועד לשימוש מחוץ לבית.
- ▶ קולט האדים מיועד לשימוש ביתי בלבד ליניקת אדים וסילוק ריחות מבישול.
- ▶ שימוש אחר כלשהו לא ייתמך על ידי היצרן והיבואן ועלול לגרום לסיכונים.
- ▶ קולט אדים זה יכול להיות בשימוש בני אדם עם ירידה ביכולות הגופניות, התחושתיות או הנפשיות, או חסרי ניסיון וידע, רק אם הם נמצאים בהשגחה בעת השימוש בקולט האדים, או אם הם הונחו כיצד להשתמש בו בטיחות, והם הבינו את כל הסיכונים הכרוכים בשימוש שגוי.

בטיחות ילדים

ילדים מתחת לגיל 8 יש להרחיק מקולט האדים אלא אם הם נמצאים תחת השגחה רציפה.

ילדים בגיל 8 שנים ומבוגרים יותר יכולים להשתמש בקולט האדים ללא פיקוח רק אם הם תודרכו כיצד לבצע פעולות אלו, והם הבינו את הסכנות הכרוכות.

אין לאפשר לילדים לנקות או לתחזק את קולט האדים ללא השגחה.

אנא השגיחו על ילדים שבקרבת קולט האדים, ואל תאפשרו להם לשחק בו.

סכנת חנק. חומרי אריזה, כמו למשל, יריעות פלסטיק, יש להרחיק מהישג ידם של תינוקות וילדים קטנים. תוך כדי משחק, ילדים יכולים להסתבך בחומרי האריזה או למשוך אותו מעל ראשם ולהיחנק.

בטיחות טכנית

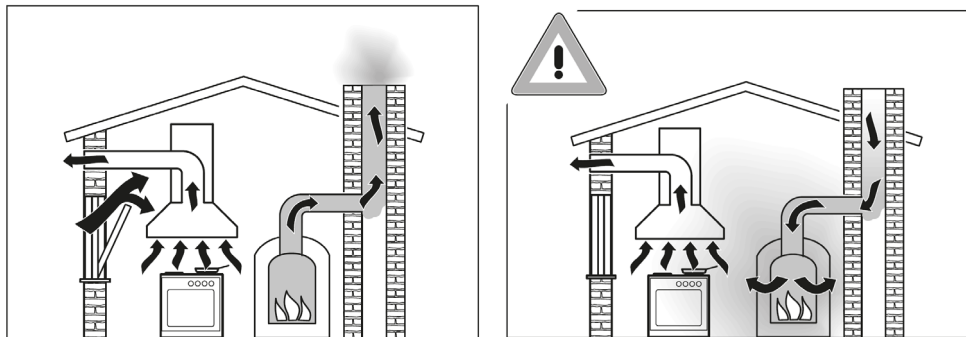
- ▶ התקנה או טיפול לא מקצועי בקולט האדים עלול לסכן את המשתמש. עבודות התקנה והשרות לקולט האדים יבוצעו אך ורק באמצעות טכנאי שרות מורשה ומיומן.
- ▶ שימוש במכשיר פגום מסוכן. לפני ההתקנה, בדקו חזותית את קולט האדים וודאו שלא נראים בו סימני פגיעה. אין להשתמש במוצר פגום.
- ▶ בטיחות החשמל של המכשיר מובטחת רק כאשר הוא מוארק כהלכה. חשוב מאד לקיים הוראת בטיחות זאת. במקרה של ספק בדקו את רשת החשמל הביתית בעזרת חשמלאי מוסמך.
- ▶ ניתן להבטיח את פעולתו האמינה והבטוחה של קולט אדים זה רק אם הוא מחובר לרשת החשמל הציבורית.
- ▶ למניעת נזק לקולט האדים, לפני חיבורו לרשת החשמל, בדקו היטב את הנתונים החשמליים (מתח ותדירות) המופיעים על תווית הנתונים, וודאו שהם מתאימים לרשת החשמל בארץ: 230V-50Hz. במקרה של ספק היוועצו בחשמלאי מוסמך.
- ▶ אל תחברו את קולט האדים לרשת החשמל בעזרת כבל מאריך. כבל מאריך אינו מבטיח רמת בטיחות נאותה של המכשיר.
- ▶ בקולט אדים המופעלים עם מנוע חיצוני מותקן (EXT דגמי) החיבור של שתי היחידות חייב להתבצע באמצעות כבל חיבור ותקע. דגמים אלה ניתן לשלב אך ורק עם מנוע חיצוני של Miele.

הוראות בטיחות ואזהרות

- ▶ מטעמי בטיחות, השתמשו במכשיר זה רק לאחר שהסתיימו כל פעולות ההתקנה.
- ▶ קולט אדים זה לא תוכנן לפעולה במיקום לא נייח (למשל, כלי שייט).
- ▶ טיפול בחיבורי החשמל או הרכיבים, ובחלקים המכאניים, מסוכן ביותר למשתמש, ועלול לגרום לתקלות בפעולת המכשיר. פתחו אך ורק את המכשיר כמתואר בהוראות הניתנות בגיליון ההתקנה ובפרק ניקוי ותחזוקה בחוברת זו. באף מקרה אחר אין לפתוח חלק אחר בתוך מבנה המכשיר.
- ▶ אחריות היצרן תהיה תקפה רק אם קולט האדים יטופל ויתוקן על ידי טכנאי מורשה ומיומן משרות אלקטרה.
- ▶ היצרן והיבואן יהיו אחראים לקולט אדים שהותקנו בו רכיבים מקוריים בלבד. רכיבים פגומים יוחלפו בחלקים מקוריים בלבד של "מילה".
- ▶ במקרה של נזק לכבל החשמל, למניעת סיכונים, החלפתו תבוצע על ידי טכנאי מורשה ומיומן של נותן השרות מטעם אלקטרה.
- ▶ בעת ההתקנה, התחזוקה ופעולות תיקון, יש לנתק את קולט האדים מרשת החשמל.

הוראות בטיחות ואזהרות

שימוש בו זמני במכשירי חימום אחרים התלויים באוויר שבחדר



⚠️ זהירות - סכנה מגזים רעילים.

נקטו באמצעי זהירות מיוחדים כאשר אתם משתמשים בקולט האדים בו זמנית ובאותו החדר או האזור בדירה במכשירי חימום אחר אשר תלוי באוויר החדר. כמו למשל, מכשירי הפועלים בגז, שמן, עצים או מחממי מים ומכשירי חימום המופעלים בפחם, מכשירי חימום בלהבה קבועה או מחממי מים אחרים, כיריים בגז, כיריים או תנורים המוציאים אוויר מהחדר ופולטים גזי בעירה דרך ארובה או צנרת אוורור.

כאשר אתם משתמשים במצב הוצאת אוויר עם או בלי מנוע חיצוני, המכשיר מזרים אוויר מהחדר בו הוא מותקן ומהחדרים הסמוכים.

במקרה ואין זרימת אוויר מספקת, עלול להיווצר מצב של תת לחץ. ולא תהיה אספקת חמצן מספקת למכשירי החימום והבעירה תיחלש. גזים רעילים כמו פחמן חד חמצני עלולים לזרום מחוץ לארובה או מערכת האוורור חזרה לתוך החדר עם חשיפה מוחשית לסכנת הרעלה מגזים רעילים.

כדי להבטיח פעולה בטיחותית, וכדי למנוע מגזי פליטה ממכשירי חימום להיפלט חזרה לחדר כאשר קולט האדים ומכשירי החימום פועלים בו זמנית, תת לחץ המרבי המותר בחדר הוא 0.04 מיליבר (4 פסקל).

עליכם להבטיח קיום פתחי אוורור קבועים שלא ניתנים לחסימה כמו חלונות, דלתות ופתחי אוורור בקירות חיצוניים או להבטיח קיום אמצעי מיתוג המאפשרים להפעיל את קולט האדים רק שמכשירי החימום האחרים לא בפעולה. ארובה מלבנים בלבד לא תמיד מספיקה להבטחת אוורור נאות.

יש לקחת בחשבון את כל אמצעי האוורור הדירתיים. בכל מקרה, כדאי להתייעץ עם בעל מקצוע מיומן לנושאי אוורור.

אין להשתמש בקולט האדים במצב סינון ומחזור האוויר, אם האוויר מוזרם חזרה למטבח, ובו זמנית מופעל מכשיר חימום התלוי באוויר החדר.

שימוש נכון

- ▶ סכנת כוויות מלהבות גלויות. לעולם אל תשתמשו באש גלויה מתחת לקולט האדים. כדי למנוע סכנת התקלחות אש, אל תשתמשו בבישול בלהבות או בגריל מתחת לקולט האדים. בעת ההפעלה, קולט האדים עלול לשאוב את הלהבות למסננים. חלקיקי שומנים הנשאבים לקולט האדים גורמים סכנת התלקחות אש.
- ▶ בעת השימוש בכיריים גז, הצטברות חום עלולה לגרום נזק לקולט האדים.
 - כאשר אתם משתמשים בקולט האדים מעל כיריים לגז וודאו שכל המבערים שבשימוש יהיו מכוסים בסירים. כבו את אזור הבישול בכיריים כאשר הסיר מורם ממנו אפילו לפרק זמן קצר.
 - בחרו סירים המתאימים לגודל אזורי הבישול.
 - כווננו את הלהבה כך שלא תתפזר מעבר לדפנות הסיר.
 - אל תאפשרו לסירים להתחמם יתר על המידה (כמו למשל, בעת השימוש בווק).
- ▶ הפעילו תמיד את קולט האדים בעת השימוש בכיריים, אחרת משקעים עלולים להצטבר על הקולט ולגרום לחלודה.
- ▶ כאשר אתם מבשלים עם שמן או שומנים במחבט טיגון או בסיר לטיגון עמוק וכו', אל תשאירו את כלי הבישול ללא השגחה. לעולם אל תשאירו גריל פתוח ללא השגחה בעת הצלייה. חימום יתר של שמן או שומנים עלול לגרום להתלקחות קולט האדים.

אל תשתמשו בקולט האדים ללא מסנני השומנים. בכך תוכלו למנוע משומן ולכלוך לחדור לתוך קולט האדים ולאפשר לו לפעול בצורה תקינה וחלקה.

נקו בקביעות את המסננים או החליפו אותם בעת הצורך. מסננים רוויים עלולים לגרום לסכנת התלקחות.

קולט אדים זה עשוי להתחמם מאד בעת הבישול כתוצאה מהחום העולה מהכיריים. אל תגעו במעטפת או במסנני השומנים עד שקולט האדים יתקרר.

התקנה נכונה

עיינו בחוברת הוראות ההפעלה של יצרן מכשיר הבישול או הכיריים שמתחת לקולט האדים.

תקנות הבטיחות מונעות התקנת קולט אדים מעל מכשירי חימום בדלק.

מרווח הבטיחות המינימאלי הנמדד בין הקצה העליון של מכשירי הבישול ותחתית קולט האדים חייב להיות כמתואר בפרק "מידות ההתקנה" בהמשך החוברת. אלא אם יצרני מכשירי הבישול דורשים מרווח בטיחות גדול יותר. עקבו אחר הוראות הבטיחות של מכשירי הבישול מיצרנים אחרים בעת השימוש בקולט האדים מעל אותם מכשירים. אם יותר ממכשיר אחד מותקן מתחת לקולט האדים, וגובה ההתקנה המינימאלי שונה בין אותם מכשירים, התקינו תמיד את קולט האדים בגובה המרבי.

בעת התקנת קולט האדים, יש להקפיד על קיום כל המרווחים הניתנים בפרק "התקנה".

הוראות בטיחות ואזהרות

כל צינורות הפליטה, הארובות והמחברים, חייבים להיות עשויים מחומרים שלא מתלקחים. חומרים אלו ניתן להשיג בסניפי השרות של "מילה" או בחנויות מובחרות לחומרי בנין.

אין לחבר את המכשיר לארובה או צינור אוורור הנמצאים בשימוש של מכשיר אחר. כמו כן, אין לחבר את קולט האדים לצינור אוורור של אח חימום ביתי.

אם תרצו לחבר את צינור הפליטה של קולט האדים לארובה או לצינור אוורור שלא נמצאים יותר בשימוש לשימושים אחרים, התייעצו בבעל מקצוע מיומן.

ניקוי ותחזוקה

אל תשתמשו במכשיר ניקוי בקיטור לניקוי הקולט. אדי הקיטור עלולים לחדור למערכת החשמל ולגרום לקצרים.

אביזרים

השתמשו אך ורק בחלקים ואביזרים מקוריים של מילה. שימוש בחלקים או אביזרים שאינם מקוריים תגרום להסרת האחריות מהמכשיר.

סילוק המכשיר הישן

מכשירי חשמל ומכשירים אלקטרוניים מכילים חומרים שניתן לעשות בהם שימוש חוזר. לפני סילוק המכשירים הישנים, בדקו עם הרשות המקומית במקום מגוריכם כיצד ניתן להעביר אותם למחזור.



לפני סילוק המכשיר הישן נתקו אותו מרשת החשמל וחיתכו את התקע מכל החשמל. וודאו שהמכשיר אינו מהווה סכנה לילדים בעוד הם ממתינים לסילוקם.

היצרן והיבואן לא יהיו אחראים לכל נזקי לרכוש או גוף שייגרמו כתוצאה מאי מיילוי הוראות הבטיחות שפורטו לעיל.

סילוק חומרי אריזה

האריזה מיועדת להגנה על המכשיר מפני נזקים בעת ההובלה. בדרך כלל, המוכר אוסף חזרה את האריזה. מחזור חומרי האריזה הללו חוסך חומרי גלם ומקטין את כמויות הפסולת המושלכת. כאשר אתם מסלקים את חומרי האריזה, עשו זאת בהתאם לתקנות המשרד להגנת הסביבה והרשות המקומית במקום מגוריכם.

מכשירים ישנים מכילים חומרים שניתן לנצל או למחזר אותם. הנכם מתבקשים ליצור קשר עם סוכן המכירות, מרכז לאיסוף אשפה או סוחר גרוטאות לגבי אפשרויות מחזור אפשריות.

מצב סינון ומחזור האוויר

(ניתן לרכישה בנפרד בתחנות השרות)
ברחבי הארץ ובאולמות התצוגה של
'מילה גלארי' ברחבי הארץ. עיינו בפרק:
"נתונים טכניים"



קולט האדים יונק את האוויר ומסנן אותו
תחילה במסנן השומנים, ולאחר מכן מסנן
אותו במסנן הפחם הפעיל. האוויר הנקי
ממוחזר ומוזרם חזרה לחלל המטבח.

הפעלה עם מאוורר חיצוני

(...בדגמי EXT בלבד)



קולט האדים המוגדר לפעולה עם מנוע
חיצוני חייב להיות מחובר למנוע חיצוני
של Miele הממוקם במיקום מתאים
מחוץ לחדר שבו מותקן קולט האדים.
המנוע החיצוני מקושר לקולט האדים
באמצעות כבל חיבור ולאחר מכן מופעל
באמצעות הבקרים שעל קולט האדים.

בהתאם לדגם קולט האדים, זמינים מצבי
הפעולה הבאים:

הוצאת אוויר



קולט האדים יונק את האוויר מסנן אותו
במסנן השומנים, ופולט אותו ישירות
החוצה.

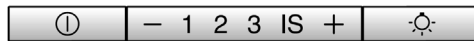
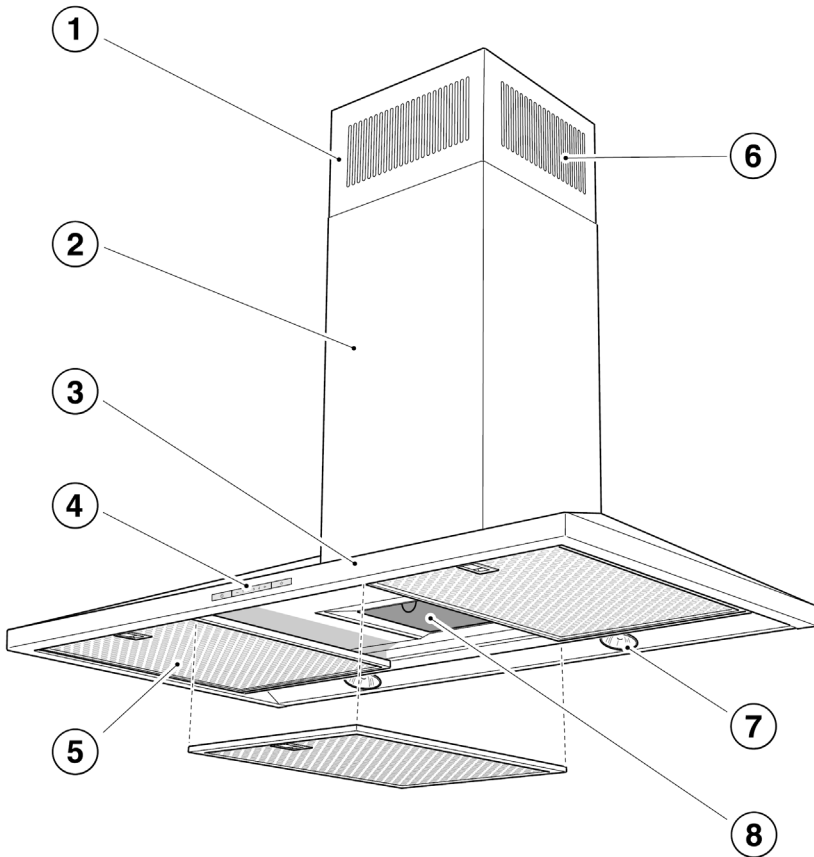
שסתום הכנף האל-חוזר

שסתום הכנף האל-חוזר המותקן בצינור
הוצאת האוויר מבטיח שהאוויר שכבר
נפלט החוצה לא יוכל לחזור לחדר. לא
קיימת החלפת אוויר בין המטבח והצד
החיצוני.

שסתום כנף זה נסגר כאשר קולט האדים
כבוי.

כאשר קולט האדים מופעל, שסתום
הכנף האל-חוזר נפתח כדי להזרים את
האדים ישירות החוצה.

אם מערכת האוורור הפנים דירתית לא
מציידת בשסתום כנף אל-חוזר, יש
להרכיב את שסתום הכנף האל-חוזר
המסופק.



①

⑩

⑪

תיאור קולט האדים

- ① מעטפת כיסוי טלסקופית
- ② מגדל
- ③ חופה
- ④ בקרים
- ⑤ מסנן(ני)* השומנים
- ⑥ רשת ליציאת האוויר הממוחזר
בדגמים עם מחזור וסינון בלבד)
- ⑦ תאורת הכיריים
- ⑧ מסנן פחם פעיל
(אביזר מיוחד לדגמי סינון ומחזור
אוויר)
- ⑨ לחצן הפעלת/כיבוי המאוורר
- ⑩ מקשי בחירת דרגות הספק המאוורר
- ⑪ לחצן הפעלת/כיבוי תאורת הכיריים

*בהתאם לדגם, קולט האדים מצויד במסנן שומנים אחד או יותר. המסננים מצוינים בחוברת בלשון רבים.

הפעלת המאוורר

- לחצו על לחצן הפעלה/כיבוי ①.

המאוורר יכנס לפעולה בדרגה 2. נוריות החיווי ① ו-2 תוארנה בלוח הבקרה.

בחירת דרגת הספק

בהתאם לכמות אדי הבישול והעשן, בחרו באחת מדרגות ההספק שבין 1 ל-3.

בעת בישול או טיגון מזון בניחוח עמוק כמו למשל, בעת צריבת בשר, תוכלו לבחור בדרגת הספק היניקה המוגברת IS.

- בחרו את דרגת ההספק בלחיצה על לחצן "—" כדי להנמיך את דרגת ההספק או על לחצן "+" כדי להגביר את דרגת ההספק.

הפסקה אוטומטית של מצב פעולה מוגברת

תוכלו להגדיר את מצב הפעולה המוגבר כך שהוא יפעל במשך כ-10 דקות לפני שיעבור באופן אוטומטי לדרגת הספק 3.

- להגדרת פעולה זו, עליכם לכבות את המאוורר ואת תאורת קולט האדים ולהכניס פנימה את לוח ההסטה.

- לחצו בו זמנית על מקשי הבקרה "—" ו-"+" בו זמנית במשך כ-10 שניות עד שנורית החיווי 1 תואר.

- לאחר מכן לחצו במחזוריות,

- על מקש בקרת התאורה: ☉;

- לאחר מכן על מקש הבקרה "—" , ולאחר מכן

- פעם נוספת על מקש התאורה: ☉.

נוריות החיווי 1 ו-IS תהבהבנה אם מצב הפסקת הפעולה האוטומטית לא מופעלת.

- לחצו על מקש הבקרה "+" להפעלת הפסקת הפעולה האוטומטית.

נוריות החיווי המאוורר 1 ו-IS תוארנה כאשר מופעלת פעולת ההפסקה האוטומטית.

- לחצו על מקש הבקרה "—" להפסקת פעולת ההפסקה האוטומטית.

- לאישור, לחצו על מקש הבקרה On/Off ①.

אם לא תאשרו בתוך 4 דקות, קולט האדים יעבור אוטומטית להגדרה המקורית.

כיבוי המאוורר ①

■ לחצו על מקש ההפעלה/כיבוי ① כדי לכבות את המאוורר.

חיווי ① ייכבה.

הפעלת/כיבוי תאורת הכיריים

תוכלו להפעיל את תאורת הכיריים באופן עצמאי שלא קשור למצב פעולת המאוורר.

■ לשם כך, לחצו על מקש ☀️.

חיווי ☀️ מואר בעת פעולת תאורת הכיריים.

פעולת כיבוי בטיחות

אם קולט האדים נשאר מופעל, המאוורר ייכבה אוטומטית לאחר כ- 10 שעות. התאורה תישאר מוארת.

■ לחיצה על מקש ההפעלה/כיבוי ① תחזיר את קולט האדים לפעולה.

עצות לחיסכון באנרגיה

קולט אדים זה פועל ביעילות רבה וחסכונית. המידע שלהלן יסייע לכם לחסוך אפילו יותר אנרגיה בעת השימוש בקולט האדים:

- בעת הבישול, ודאו שקיים אוורור מספיק במטבח. במצב הוצאת האוויר, אם לא קיימת זרימת אוויר מספיק לקולט האדים, הוא לא יוכל לפעול ביעילות, ורעשי הפעולה שלו יתגברו בצורה משמעותית.
- בשלו תמיד עם הגדרת הספק הבישול הנמוכה ביותר האפשרית. בכך ייווצרו פחות אדי בישול, כך שתוכלו להשתמש בדרגת הספק נמוכה יותר של מנוע קולט האדים, ותוכלו ליהנות מצריכת אנרגיה מופחתת.
- בדקו את דרגת ההספק שנבחרה בקולט האדים. בדרך כלל, דרגת הספק נמוכה יותר מספיקה למרבית פעולות הבישול. השתמשו בהגדרת הפעולה המוגברת רק בעת הצורך.
- כאשר נוצרה כמות גדולה של אדי בישול, העבירו בזמן את קולט האדים לפעולה בדרגת הספק גבוהה יותר. צורת פעולה זאת יעילה יותר מהפעלת קולט האדים לפרקי זמן ארוכים יותר כדי לנסות ולקלוט אדי בישול שכבר התפזרו בכל רחבי המטבח.
- הקפידו לכבות את קולט האדים לאחר השימוש.
- נקו או החליפו את המסננים במרווחי זמן קבועים. היעילות וההיגיינה של מסננים מלוכלכים פוחתת, וגובר הסיכון לפריצת אש.

הנחיות חשובות לקולטי אדים מפלדת אל-חלד

(הנחיות אלו לא מתייחסות ללחצני הבקרה)

- משטחים מפלדת אל-חלד ניתנים לניקוי באמצעות מטלית סיבים מיקרוניים E-Cloth או באמצעות תכשיר ניקוי לא שורט המיועד במיוחד לניקוי משטחי אל-חלד.
- כדי לסייע למנוע הצטברות חוזרת של לכלוך, השתמשו בתכשיר רענון מיוחד המיועד לפלדות אל-חלד. עיינו בהוראות היצרן שעל גבי האריזה.

הנחיות חשובות למוצרים עם מבנה המצופה בלכה

(גימור בהזמנה מיוחדת)

- פעלו בהתאם למידע שבפסקה "הערות כלליות".

קשה מאד לנקות סוג זה של ציפוי ללא יצירת סימנים קלים למרקם המשטחים. תופעה זו מודגשת במיוחד במשטחים הצבועים בצבעים כהים ואם המטבח מואר בתאורת הלוגן.

מבנה הקולט

הערות כלליות

אזהרה: משטחי הקולט והבקרים רגישים לשריטות ושפשופים. אנו פעלו בהתאם להנחיות שלהלן.

- כל המשטחים החיצוניים והבקרים ניתנים לניקוי ספוגית רכה הטבולה בתמיסת מים חמים ומעט נוזל ניקוי עדין.

אל תאפשרו ללחות לחדור לתוך קולט האדים.

בעת הניקוי, השתמשו אך ורק במטלית לחה במיוחד בעת שאתם מנקים את האזורים שמסביב לבקרים.

- לאחר הניקוי, השתמשו במטלית רכה ויבשו היטב את המשטחים החיצוניים.

אל תשתמשו:

- בתכשירי ניקוי המכילים סודה, חומצה או כלור.
- בתכשירי קרצוף כמו למשל, אבקת קרצוף, או משחת ניקוי וסקוטש-ברייט, או מטליות שהשתמשתם בהם קודם לכן כדי לקרצף סירים. תכשירים אלו עלולים לגרום נזק למשטחים החיצוניים.
- כלי מתכת חדים,
- תרסיסים לניקוי תנורים.

מסנני השומנים

מסנני השומנים בקולט האדים מיועדים לקלוט חלקיקים מאדי המטבח (שמן, אבק וכו') ומונעים מלכלוך להצטבר בקולט האדים.

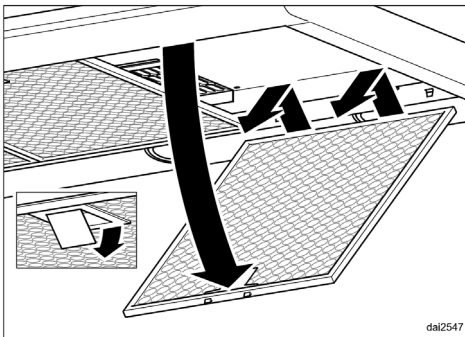
⚠ מסנני שומנים רוויים מהווים סכנה להתלקחות אש.

מתי לנקות את מסנני השומנים

נקו את מסנני השומנים בקביעות (לפחות כל 3-4 שבועות) כדי למנוע הצטברות שומנים.

הסרת מסנני השומנים

מסנני השומנים עלולים ליפול בעת שאתם מטפלים בהם, למניעת נזק למסנן או לכיריים שמתחת לקולט האדים, וודאו שאתם אוחזים היטב את המסנן כל זמן הטיפול בו.



■ להוצאת מסנן שומנים, שחררו את תפס הנעילה במסנן, הנמיכו את המסנן בזווית של 45° , שחררו את התפס מאחור ומשכו אותו החוצה.

הנחיות חשובות לניקוי הבקרים

אל תשאירו לכלוך זמן רב מדי על הבקרים. אחרת, הבקרים עלולים לדהות או להינזק. הסירו מיד את הלכלוך.

■ עיינו בהערות הכלליות שבעמוד הקודם.

לניקוי הבקרים, אל תשתמשו בתכשירי ניקוי לפלדת אל-חלד.

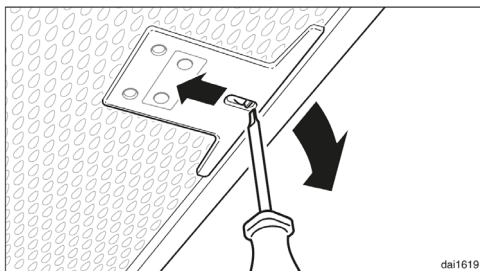
ניקוי ידני של מסנני השומנים

■ נקו את מסנני השומנים בעזרת מברשת

■ ניילון רכה הטבולה בתמיסת מים חמים ונוזל ניקוי. אל תשתמשו בתכשיר ניקוי לא מדולל. הרכבתם חזרה בקולט האדים.

■ כאשר אתם מסירים את המסננים לניקוי, הסירו שאריות של שמן או שומנים מהמשטחים הנגישים כדי למנוע מהם להתלקח.

■ הרכיבו חזרה את מסנני השומנים וודאו שתפסי הנעילה מופנים מטה כלפי הכיריים.



■ אם בטעות הרכבתם הפוך את מסנן השומנים כשתפס הנעילה מופנה כלפי מעלה, הכניסו מברג קטן לתוך החרץ כדי לשחרר את תפס הנעילה.

תכשירי ניקוי לא מתאימים

תכשירי ניקוי לא מתאימים שאתם משתמשים בהם לעתים קרובות עלולים לגרום נזק למשטחי המסננים. אל תשתמשו:

- בתכשירי ניקוי המכילים חומרים להסרת אבנית,

- אבקות לקרצוף, משחות ניקוי

- תכשירי קרצוף ושפשוף רב תכליתיים, או תרסיסי ניקוי להסרת שומנים

- תרסיסים לניקוי תנורים.

ניקוי המסננים במדיח כלים

■ הניחו אנכית או בהטיה את המסננים בתוך הסלסילה התחתונה. וודאו שזורעות ההתזה מסתובבות בחופשיות.

■ השתמשו בחומר הדחה עדין.

■ בחרו תוכנית הדחה בטמפרטורה שבין 50°C ל- 65°C.

בהתאם לסוג תכשיר ההדחה שאתם משתמשים בו, ניקוי מסנני השומנים במדיח כלים עלול לגרום לדהייה של משטחי המסנן.

אולם תופעה זו לא משפיעה על ביצועי פעולות הסינון של המסננים.

מסנן הפחם הפעיל

מתי להחליף את מסנן הפחם הפעיל

- החליפו תמיד את מסנן הפחם הפעיל כאשר הוא לא סופג יותר בצורה יעילה את ריחות המטבח.
- בכל מקרה עליכם להחליף את המסנן לפחות אחת ל- 6 חודשים.

השלכת מסנן הפחם הפעיל

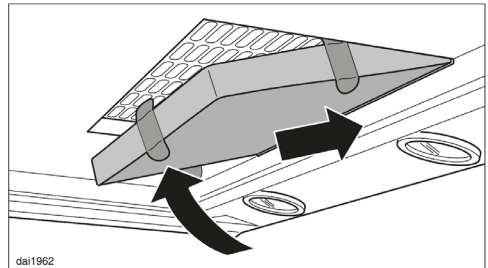
- מסנן פחם פעיל משמש תוכלו להשליך עם האשפה הביתית הרגילה.

אם קולט האדים מופעל במצב של מחזור האוויר חזרה, יש צורך להרכיב מסנן מפחם פעיל בנוסף למסנני השומנים. מסנן זה מיועד לספוג את ריחות הבישול. המסנן מותקן בחופה מעל מסנני השומנים.

תוכלו לרכוש מסנני פחם פעיל דרך מוקד השרות (עיינו ברשימה שבגב החוברת) או באולמות התצוגה של 'מילה גלארי' ברחבי הארץ. עיינו בפרק "נתונים טכניים" כדי למצוא את המק"ט של מסנן הפחם הפעיל.

התקנה או החלפת מסנן הפחם הפעיל

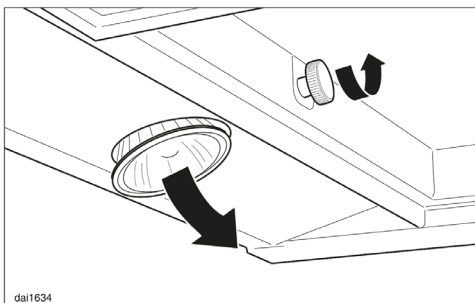
- לפני הרכבה או החלפה של מסנן פחם פעיל עליכם להסיר את מסנני השומנים (עיינו בפרק הקודם).
- הוציאו את מסנן הפחם הפעיל מתוך האריזה.



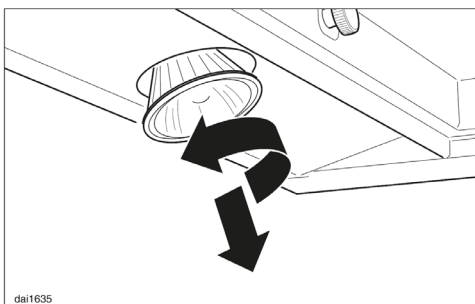
- הכניסו את מסנן הפחם הפעיל לתוך החלק הקדמי של מסגרת הפחם הפעיל ①, ולאחר מכן דחפו כלפי מעלה את החלק האחורי של המסנן לתוך המסגרת ②.
- הרכיבו חזרה את מסנני השומנים.

ניקוי וטיפול

- הסירו את מסנן השומנים.



- סובבו את האום נגד כיוון השעון ככל שניתן. לאחר מכן, נורת הלוגן תיפול כלפיכם החוצה.



- סובבו את נורת ההלוגן נגד כיוון השעון ומשכו אותה החוצה.

- החליפו את נורת ההלוגן בנורה זהה (נתוני הנורה: 230V GU/GZ10, 50W). הרכיבו את הנורה בסדר פעולות הפוך למתואר לעיל. פעלו בהתאם להנחיות יצרן הנורה.

- הרכיבו חזרה את מסנן השומנים.

החלפת נורת תאורה מהלוגן

נקטו בכל אמצעי הזהירות בעת החלפת נורת הלוגן. הנורות מתחממות מאד בעת השימוש ונשארות חמות גם זמן רב לאחר הכיבוי. המתינו מספר דקות לפני החלפת הנורה. אל תגעו בנורות עם אצבעות ידכם. טביעות אצבע שומניות עלולות להידבק לנורות ולהרוס אותן. אנא עקבו אחר הנחיות יצרני הנורות המופיעות על האריזות.

- נתקו את קולט האדים מרשת החשמל לפני החלפת נורת התאורה.

שירות לאחר המכירה

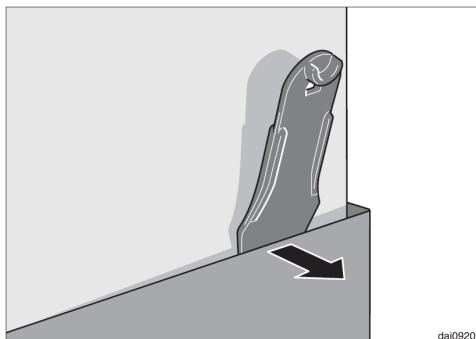
במקרה ומתגלית תקלה כלשהי שאינכם יכולים לתקן בכוחות עצמכם, אנא פנו למוקד השרות (עיינו ברשימה שבגב החוברת).

כאשר אתם פונים לשירות התיקונים, אנא ציינו את מספר הדגם והמספר הסידורי המופיעים בעת הסרת מסנני השומנים.

פירוק

כאשר יש צורך לפרק את קולט האדים, עקבו אחר הוראות ההתקנה ובצעו את הפעולות בסדר פעולות הפוך כמתואר בגיליון ההתקנה. המנוף המצורף לקולט האדים יסייע לכם לפרק את המגדל.

■ לאחר שחרור 2 בורגי הקיבוע במגדל,



■ דחפו את המנוף בין המגדל ויחידת ההארכה,

■ לאחר מכן הוציאו את המגדל מתוך התומכים שלו.

⚠ לפני ההתקנה, עליכם לקרוא את המידע הניתן בעמודים הבאים כמו גם בפרק "אזהרות והוראות בטיחות" בתחילת חוברת זו.

יריעת מגן

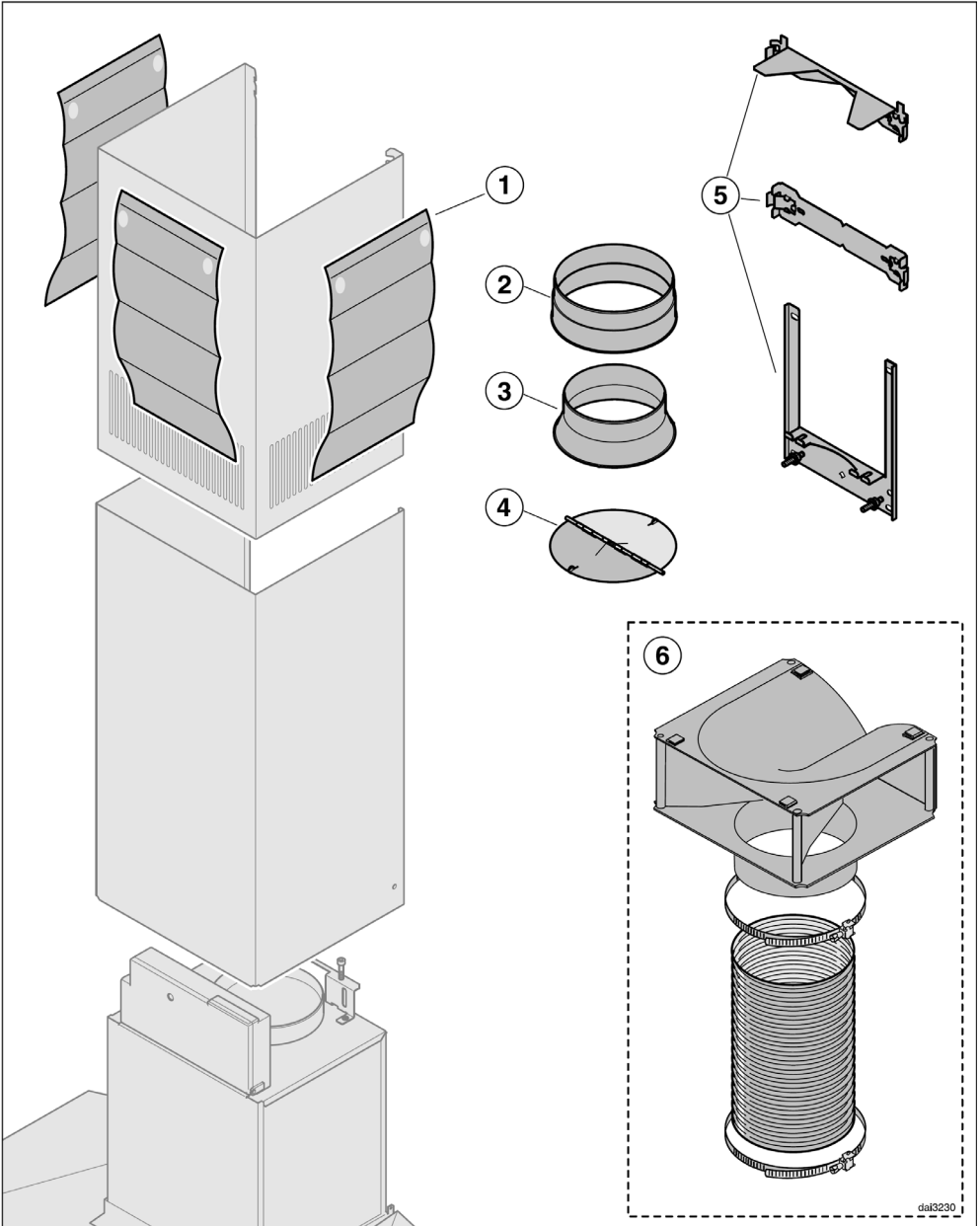
רכיבי המבנה מצופים מסביב ביריעת מגן כדי למנוע מהם להינזק בעת ההובלה.

■ אנה הסירו את יריעת המגן לפני הרכבת רכיבי המבנה. יריעת המגן מתקלפת בקלות.

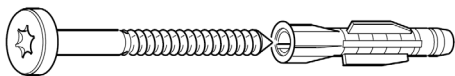
גיליון הוראות התקנה

■ עיינו בגיליון הוראות ההתקנה המצורף ובו מידע לגבי התקנת קולט האדים.

חלקי ההרכבה



התקנה



**8 ברגים 6 X 40 מ"מ ו-
8 תקעים**
לחיזוק לוח האחיזה לקיר.

3 גיליונות מגן ①

לשימוש בעת התקנת המגדל.

1 מחבר הוצאת האוויר ②

לצינור הוצאת אוויר בקוטר של $\varnothing 150$ מ"מ.

1 צווארון הקטנת קוטר ③

לצינור הוצאת אוויר בקוטר $\varnothing 125$ מ"מ.

1 שסתום כנף אל-חוזר ④

לחיבור בתוך מחבר הפליטה ביחידת המנוע (לא לדגמי מחזור וסינון האוויר).

מסגרת קיבוע לקיר ⑤

לקיבוע קולט האדים לקיר.

ערכת הסבה למצב מחזור אוויר ⑥

כולל יחידת ניתוב האוויר וצינור גמיש מאלומיניום (הרכה לא מסופקת עם קולט האדים, ותוכלו לרכוש אותה בנפרד בתחנות השרות ברחבי הארץ ובאלום התצוגה של "מילה" בהרצליה. עיינו בפרק: "נתונים טכניים").



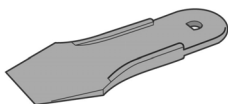
הברגים והתקעים מיועדים לשימוש בתקרות מבטון. לסוגי תקרות אחרים, עליכם להצטייד באבזרי קיבוע חלופיים. וודאו שהתקרה חזקה מספיק כדי לשאת את משקל קולט האדים.



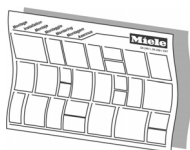
2 אומי נעילה עצמית M6
לחיזוק קולט האדים.



2 ברגים 3.9 X 7.5 מ"מ
לחיזוק המגדל.

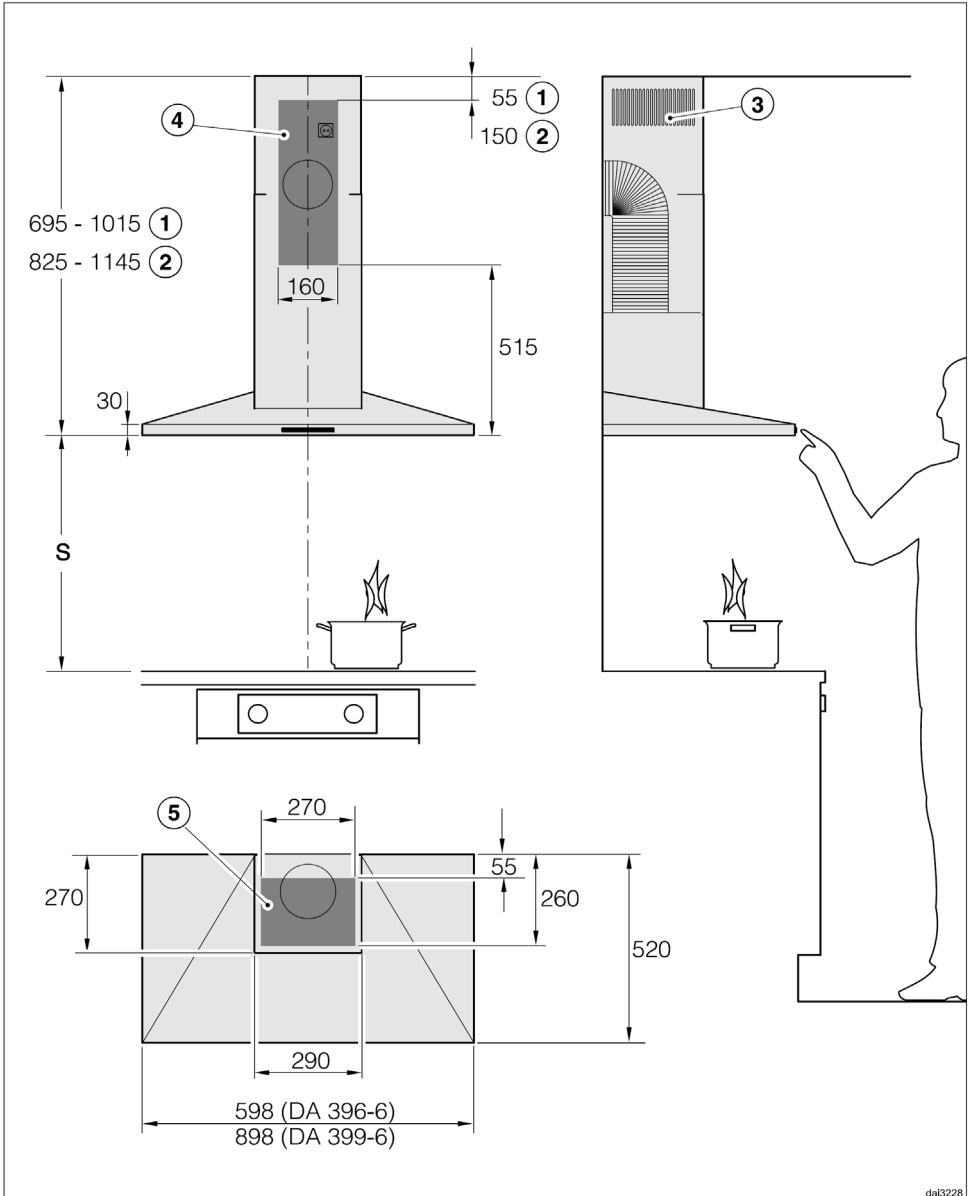


1 מנוף לפירוק המגדל.



הוראות התקנה

מידות קולט האדים



התרשים אינו בקנה המידה האמיתי.

① הוצאת אויר

② מחזור האוויר

③ פתחי יציאת אוויר למחזור הממוקמים בחלק העליון

④ ⑤ ④ נדרש רק לקולטי אדים המופעלים במצב סינון ומחזור): האזור המקווקו מסמן את האזור בקיר או בתקרה המיועד לחיתוך פתח האוורור, להתקנת מחבר הצנרת, ולהעברת כבלי החיבור בעת שימוש בדגמי EXT עם מנוע חיצוני. בעת שימוש במצב סינון ומחזור האוויר, יש להתקין את שקע חיבורי החשמל. חיבור ליציאת אוויר בקוטר של 150 מ"מ, או 125 מ"מ עם צווארון הפחתת קוטר.

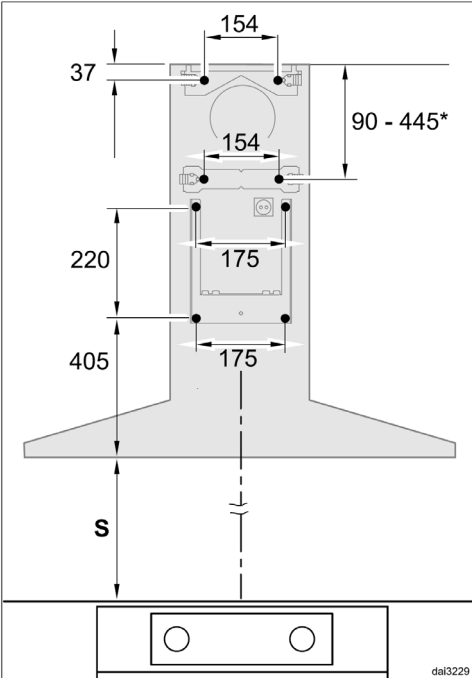
מרווח הבטיחות שבין הכיריים וקולט האדים

כאשר אתם מתכננים את גובה ההתקנה של קולט האדים, מרווח הבטיחות המינימאלי בין החלק העליון של תנור או כיריים ותחתית קולט האדים חייב להיות כמפורט להלן אלא, אם יצרני מכשירי החימום שברשותכם קבעו שיש לשמור על מרווח גדול יותר. למידע נוסף עיינו בפרק "אזהרות והוראות בטיחות".

מרווח מינימאלי S	סוג הכיריים
450 מ"מ	כיריים חשמליים
650 מ"מ	גריל חשמלי, מכשיר לטיגון עמוק (חשמלי)
650 מ"מ	כיריים לגז עם מספר מבערים בהספק כולל שווה וקטן מ- 12.6 kW, כשאין מבער בהספק הגבוה מ- 4.5 kW
760 מ"מ	כיריים לגז עם מספר מבערים בהספק כולל גבוה מ- 12.6 kW ונמוך מ- 21.6 kW כשאין מבער בהספק הגבוה מ- 4.8 kW
בלתי אפשרי	כיריים לגז עם מספר מבערים בהספק כולל הגדול מ- 21.6 kW, או כיריים לגז עם מספר מבערים כשאחד מהמבערים בהספק הגבוה מ- 4.8 kW
650 מ"מ	כיריים לגז עם מבער בודד בהספק מרבי של עד 6 kW
760 מ"מ	כיריים לגז עם מבער בודד בהספק הגבוה מ- 6 kW ונמוך מ- 8.1 kW
בלתי אפשרי	כיריים לגז עם מבער בודד בהספק הגבוה מ- 8.1 kW

שבלונת קידוח להתקנה על הקיר

■ אנא פעלו בהתאם להנחיות שבהוראות ההתקנה המיועדות לקידוח.



■ להתקנה מראש של קיר אחורי שבו החורים חייבים להיות קדוחים מראש, אנא עיינו במרחקי הקידוח שבתרשים דלעיל (ברגים בקוטר של 5 מ"מ).

* המידות לזווית התמיכה האמצעית משתנה. בהתאם למיקום פתחי האוורור בקיר והשקע. יש למקמו נמוך ככל שניתן.

המלצות לתליית קולט האדים

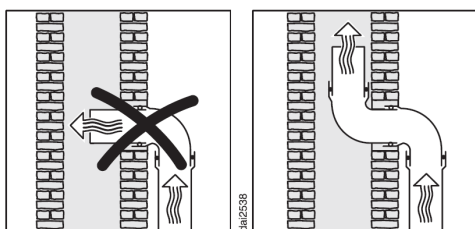
- כדי לאפשר עבודה חופשית על כיריים חשמליים המותקנים מתחת לקולט האדים, יש להקפיד על קיום מרווח של 650 מ"מ בין הכיריים לתחתית קולט האדים.
- קחו בחשבון את גובה האדם שישתמש מרבית הזמן בקולט האדים. יש להבטיח מרחב מספיק כדי לאפשר לעבוד בנוחות על הכיריים, וגם להגיע בקלות לבקרי קולט האדים.
- קחו לתשומת לבכם, שאם קולט האדים ימוקם גבוה מדי, יניקת האוויר לא תהיה יעילה.
- כדי להבטיח יניקת אוויר מיטבית, עליכם לוודא שקולט האדים יכסה את כל שטח הבישול. מרכז קולט האדים חייב להיות מותקן מעל מרכז הכיריים, ואין לסטות הצדה או מאחורי מרכז הכיריים.
- שטח הבישול חייב להיות קטן ככל שניתן משטח קולט האדים אך לא גדול יותר.
- מקום ההתקנה חייב להיות נגיש בקלות כדי לאפשר ביצוע פעולות תיקון ותחזוקה, ובמקרה הצורך לאפשר הסרה קלה של קולט האדים לצורך ביצוע פעולות תיקון. בעת תכנון ההתקנה, קחו בחשבון למשל, את מבנה יחידת הארון, המדפים, התקרה או מרכיבים דקורטיביים המותקנים בסמוך לקולט האדים.

הוצאת האוויר

- וודאו שכל החיבורים חזקים ומהודקים כראוי.

קחו לתשומת לבכם שהפרעה לזרימת האוויר מקטינה את הספיקה וגורמת להגברת רעשי הפעולה.

■ אם האוויר נפלט לתוך האוויר הפתוח, מומלץ להתקין רפפת קיר או רפפת התקנה אנכית בגג (לרכישה בנפרד).



■ אם צינור היציאה פולט את האוויר לתוך ארובה, עליכם להתקין את הצינור בכיוון הזרימה כמתואר באיור לעיל.

■ כאשר פליטת האוויר אופקית, עליכם להניח את הצינור בשיפוע שלא יגדל מ- 1 ס"מ לכל מטר אורך כדי למנוע מהתעבות להתנקז חזרה לתוך קולט האדים.

■ אם צינור הוצאת האוויר עובר דרך החדר, תקרה מונמכת וכו', היכן שעלולים להיווצר הפרשי טמפרטורה גדולים במקומות המעבר של הצינור, עלולה להיווצר בעיה של רטיבות או התעבות שיש לנקז. במקרה כזה יש להשתמש בצינור העשוי מחומר מבודד.

⚠ חשוב: למניעת סכנה מעשן רעיל. קראו את הפרק "אזהרות והוראות התקנה" כדי למנוע הרעלה מעשן. מצב זה הוא קריטי במיוחד בעת שימוש בקולט האדים בו זמנית עם מכשירי חימום אחרים אשר צורכים את האוויר בחדר בו מותקן קולט האדים. עליכם להתקין את קולט האדים בהתאם לתקנות הבטיחות המקומיות. התייעצו בבעל מקצוע מוסמך ומיומן במידת הצורך.

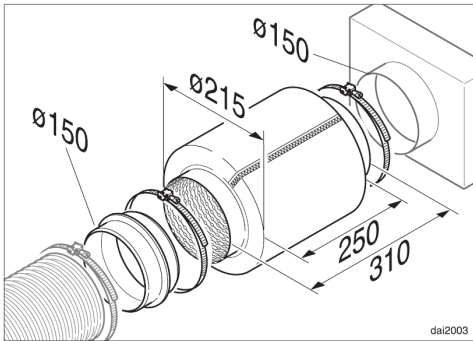
■ השתמשו רק בצנרת פליטה חלקה או בצינורות גמישים, בחלקי צנרת, מפרקים ומחברים העשויים מחומרים עמידים באש.

■ בעת השימוש במנוע חיצוני, וודאו שצינור הוצאת האוויר יהיה קשיח במידה מספקת. המנוע החיצוני עלול לגרום להיווצרות תת לחץ ועיוותים במערכת הוצאת האוויר.

■ להשגת יעילות מרבית של הוצאת האוויר ורמת רעש מינימאלית, אנא קחו לתשומת לבכם כדלקמן:

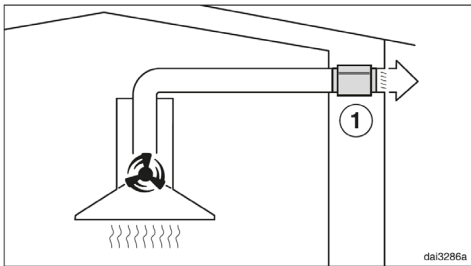
- קוטר צינור הוצאת האוויר חייב להיות בקוטר שלא יקטן מ- 150 מ"מ.
- אם אתם מתכוונים להשתמש בצינור שטוח, וודאו שהאלכסון בשטח פתח הוצאת האוויר, לא יהיה קטן מקוטר מחבר צינור הוצאת האוויר.
- צנרת הוצאת האוויר חייבת להיות קצרה וישרה ככל שניתן.
- השתמשו אך ורק בכיפופים ברדיוס גדול.
- וודאו שצנרת הוצאת האוויר אינה מקופלת או מעוכה.

משתיק



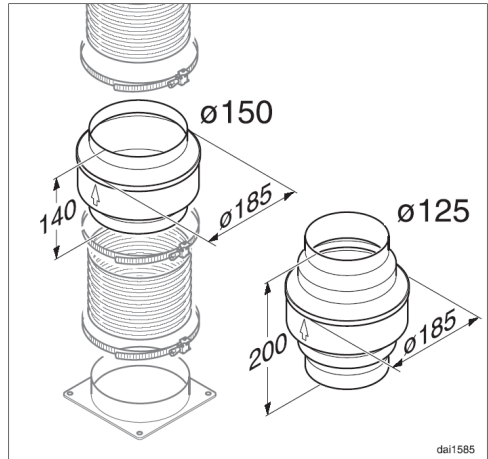
כדי להשיג הפחתה בעוצמת הרעש, ניתן להתקין משתיק רעש מיוחד (ניתן לרכישה בנפרד) על מערכת הצנרת.

מצב הוצאת האוויר



משתיק זה אינו רק מפחית את רעש המנוע שמחוץ לבית, אלא גם משתיק את הרעשים החיצוניים (רעשי תנועה וכיוצ"ב). מסיבה זו יש למקם את המשתיק קרוב ככל שניתן לפתח יציאת צינור הוצאת האוויר ①.

מלכודת התעבות

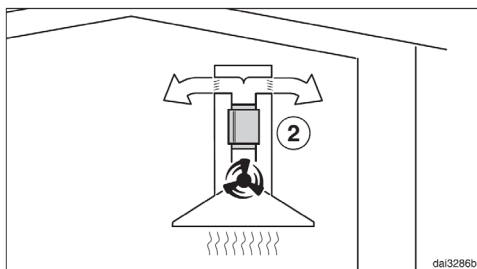


בנוסף לבידוד צינור היציאה, אנו ממליצים להתקין מלכודת התעבות על הצינור כדי לקלוט ולאדות את מי העיבוי הנוצרים. מלכודת ההתעבות מיועדת לצינורות בקוטר $125 \text{ } \varnothing$ מ"מ או $150 \text{ } \varnothing$ מ"מ.

■ כאשר אתם מתקינים מלכודת התעבות, וודאו שהוא ממוקמת אנכית ובאם ניתן ישירות מעל חיבור היציאה. החץ בגוף היחידה מסמן את כיוון זרימת האוויר.

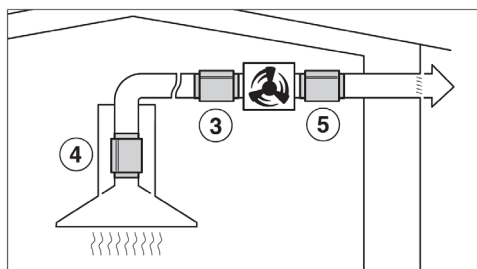
קולטי אדים המיועדים לשימוש עם מנוע חיצוני (דגמי EXT...), מצוידים במלכודת אדים מובנית.

בדגמי סינון ומחזור האוויר



משתיק זה יש למקם בין מחבר הוצאת האוויר לבין מסיט האוויר ②. וודאו שקיים מרווח מספיק להתקנה בתוך המגדל.

בדגמי הוצאת אוויר עם מנוע חיצוני



להפחתת רעש המנוע שבתוך המטבח, יש למקם את המשתיק בחזית המנוע החיצוני ③, או אם צינור הוצאת האוויר ארוך, מתחת למחבר הוצאת האוויר בקולט האדים ④. במקרה ומנוע הוצאת האוויר ממוקם בתוך הבית, התקינו משתיק מאחורי המנוע החיצוני ⑤ כדי להפחית את רעש המנוע לשכנים.

לחיבור כראוי של כבל החשמל, השתמשו בהתקן האחיזה הקיים בקולט האדים.

חברו את המוליכים כדלקמן:

ירוק-צהוב - הארקה
כחול - אפס
חום - פזה

אזהרה: יש לחבר את התנור אך ורק לשקע המוארק בהארקה תקנית.

את חיבור קולט האדים לרשת החשמל יש לבצע באמצעות חשמלאי מוסמך, ולהקפיד על עמידה בכל תקני הבטיחות הרלוונטיים.

לפני חיבור קולט האדים לרשת החשמל וודאו שנתוני מתח ההפעלה הנקובים בתווית הנתונים אותה ניתן לראות כאשר מסירים את מסנני השומנים, תואמים למתח רשת החשמל בארץ:
 $230v \sim 50Hz$

במקרה ששקע החשמל המזין את הקולט לא נגיש, או כשקולט האדים מחובר לרשת החשמל באמצעות חיבור קבוע, התקינו מפסק לניתוק מוחלט של הקולט מרשת החשמל.

בעת חיבור קולט האדים לרשת החשמל באמצעות חיבור קבוע, עליכם להשתמש במפסק דו קוטבי עם מרווח של 3 מ"מ לפחות בין המגעים, הממוקם במקום נגיש.

קו החשמל המזין את הקולט חייב להיות מוארק בהארקה תקנית.

להגברת הבטיחות מומלץ לחבר את קולט האדים לקו חשמל המוגן במפסק זרם דלף (מפסק פחת) נגד התחשמלות בזרם דלף של 30mA.

נתונים טכניים

120W	הספק מנוע המאוורר*
2 x 50W	תאורת הכיריים
220W	צריכת הספק כוללת*
230V~50Hz	מתח, תדר הרשת
5A	נתיך
1.5 מ'	אורך כבל החשמל
	משקל
21 ק"ג	DA 396-6
26 ק"ג	DA 399-6
24 ק"ג	DA 399-6 EXT
ספיקת יציאת האוויר בהתאם לתקן האירופאי EN 61591, צינור הוצאת אוויר בקוטר Ø125/150	
130/150 m ³ /h	דרגה 1
230/250 m ³ /h	דרגה 2
330-350 m ³ /h	דרגה 3
450/500 m ³ /h	פעולה מוגברת
	הספק במצב סינון ומחזור**
100 m ³ /h	דרגה 1
150 m ³ /h	דרגה 2
250 m ³ /h	דרגה 3
350 m ³ /h	פעולה מוגברת

* בדגמי EXT.....: ההספק וצריכת ההספק תלויים במאוורר החיצוני המותקן.
 אורך כבל החיבור למנוע החיצוני 1.9 מטר.
 ** ערכה לסינון ומחזור האוויר DUW 20 עם מסנן פחם פעיל DKF 12 (לרכישה
 בנפרד)

תחנות שירות לשירותכם

מוקד שרות ראשי טל' 073-2625601

כתובתנו באינטרנט: <http://www.electra-sherut.co.il>

לקוחות נכבדים,

החברה שומרת לעצמה את הזכות לשנות את המפרטים המצוינים בהוראות ההפעלה ללא הודעה מוקדמת, ומבלי שתחול עליה חבות כל שהיא עקב כך.

אלקטרה 
יבוא ושיווק

רח' ספיר 1, א.ת. חדש, ראשון לציון, מיקוד 75143 טל' 03-9633030