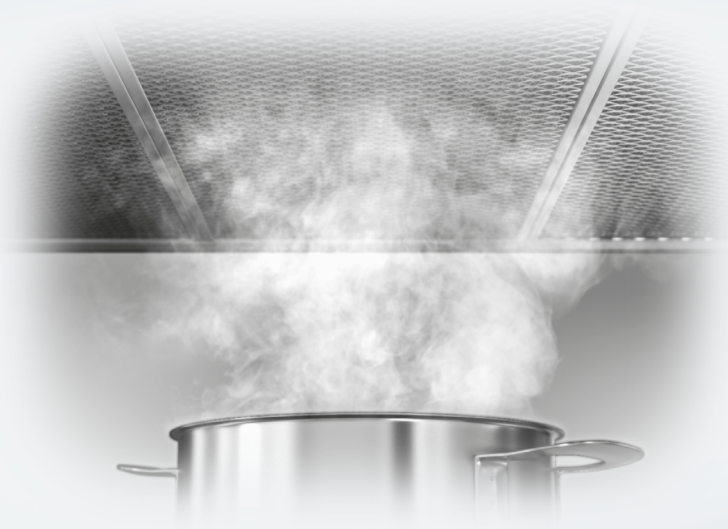


**Miele**

הוראות הפעלה והתקנה  
קולט אדים  
DA 420V-6, DA420V-6 EXT  
DA 424V-6, DA 424V-6 EXT



**חשוב במיוחד** שתקראו את הוראות ההפעלה לפני החיבור, ההתקנה וההפעלה. בכך תגנו על עצמכם ותמנעו נזקים לקולט האדים.

IL

M-Nr. 09 813 720

יבוא וסיווק  
**אמקודה** 

# תוכן העניינים

3.....	הוראות בטיחות ואזהרות
14.....	שמירה על איכות הסיבה
15.....	מצבי פעולה
16.....	תיאור קולט האדים
18.....	הפעלה
18.....	הפעלת המאוורר
18.....	בחירת דרגת הספק
18.....	בחירת המשך הפעולה
18.....	כיבוי המאוורר
19.....	עמעום/הפעלת/כיבוי תאורת הכיריים
19.....	מערכת ניהול הספק
20.....	מונה זמן פעולה
20.....	שינוי מונה זמן פעולת מסנני השומנים
21.....	הפעלה או שינוי מונה זמן פעולת מסנן הפחם הפעיל
21.....	קריאת מונה שעות הפעולה המצטברות
22.....	כיוון גובה החופה
23.....	ניקוי וטיפול
23.....	מעטפת הקולט
24.....	מסנני השומנים
26.....	מסנן הפחם הפעיל
27.....	איפוס מונה שעות העבודה המצטברות של מסנן הפחם הפעיל
27.....	השלכת מסנן הפחם הפעיל
28.....	התקנה
28.....	לפני ההתקנה
28.....	אביזרי ההתקנה
29.....	מידות ההתקנה
30.....	מרווח הבטיחות שבין הכיריים וקולט האדים (S)
31.....	המלצות להתקנת קולט האדים
31.....	יריעות מגן
44.....	חיבור לפתח הוצאת האוויר
45.....	משתיק
46.....	חיבור לרשת החשמל
47.....	שירות לאחר המכירה
48.....	נתונים טכניים
שרות לאחר המכירה.....	בגב החוברת

## הוראות בטיחות ואזהרות

מכשיר זה עומד בדרישות הבטיחות הקבועות בחוק. שימוש שלא בהתאם להוראות ההפעלה עלול לגרום לנזקי גוף ורכוש.

למניעת סכנה מפני תאונה או נזק לקולט האדים, לפני ההתקנה והשימוש בפעם הראשונה בקולט האדים, קראו היטב את הוראות ההפעלה. הן כוללות הוראות חשובות אודות ההתקנה, הבטיחות, ההפעלה והטיפול במכשיר. היצרן והיבואן לא יהיו אחראים לנזק הנגרם מאי קיום האזהרות והוראות הבטיחות.

שמרו חוברת זו לעיון נוסף בעתיד. אם תמכרו את התנור לאחר, אנא מסרו לו גם את חוברת הוראות ההפעלה.

### שימוש נכון בקולט האדים

- קולט אדים זה מיועד לשימוש ביתי ולשימושים דומים אחרים ובסביבות עבודה ומגורים.
- קולט האדים אינו מיועד לשימוש מחוץ לבית.
- קולט האדים מיועד לשימוש ביתי בלבד ליניקת אדים וסילוק ריחות מבישול.
- שימוש אחר כלשהו לא ייתמך על ידי היצרן והיבואן ועלול לדרום לסיכונים.
- קולט אדים זה יכול להיות בשימוש בני אדם עם ירידה ביכולות הגופניות, התחושתיות או הנפשיות, או חסרי ניסיון וידע, רק אם הם נמצאים בהשגחה בעת השימוש בקולט האדים, או אם הם הונחו כיצד להשתמש בו בטיחות, והם הבינו את כל הסיכונים הכרוכים בשימוש שגוי.

### בטיחות ילדים

- ▶ הרחיקו ילדים מתחת לגליל 8 מקולט האדים אלא אם הם נמצאים בפיקוח מתמיד.
- ▶ ילדים בגיל 8 שנים ומבוגרים יותר יכולים להשתמש בקולט האדים ללא פיקוח רק אם הם תודרכו כיצד לבצע פעולות אלו, והם הבינו את הסכנות הכרוכות.
- ▶ אין לאפשר לילדים לנקות או לתחזק את קולט האדים ללא השגחה.
- ▶ אנא השגיחו על ילדים שבקרבת קולט האדים, ואל תאפשרו להם לשחק בו.
- ▶ סכנת חנק. חומרי אריזה, כמו למשל, יריעות פלסטיק, יש להרחיק מהישג ידם של תינוקות וילדים קטנים. תוך כדי משחק, ילדים יכולים להסתבך בחומרי האריזה או למשוך אותו מעל ראשם ולהיחנק.

### בטיחות טכנית

- ▶ התקנה או טיפול לא מקצועי בקולט האדים עלול לסכן את המשתמש. עבודות התקנה והשרות לקולט האדים יבוצעו אך ורק באמצעות טכנאי שרות מורשה ומיומן.
- ▶ שימוש במכשיר פגום מסוכן. לפני ההתקנה, בדקו חזותית את קולט האדים וודאו שלא נראים בו סימני פגיעה. אין להפעיל מוצר פגום.
- ▶ בטיחות החשמל של המכשיר מובטחת רק כאשר הוא מחובר בצורה נאותה למערכת חשמל בטוחה, מוארקת היטב ומוגנת כהלכה באמצעות מפסק מגן. במקרה של ספק בדקו את רשת החשמל הביתית בעזרת חשמלאי מוסמך.
- ▶ למניעת נזק לקולט האדים, לפני חיבורו לרשת החשמל, בדקו היטב את הנתונים החשמליים (מתח ותדירות) המופיעים על תווית הנתונים, וודאו שהם מתאימים לרשת החשמל בארץ: 230V-50Hz. במקרה של ספק היוועצו בחשמלאי מוסמך.
- ▶ אל תחברו את קולט האדים לרשת החשמל בעזרת כבל מאריך. כבל מאריך אינו מבטיח רמת בטיחות נאותה של המכשיר.
- ▶ בקולט אדים המופעלים עם מנוע חיצוני מותקן (... דגמי EXT) החיבור של שתי היחידות חייב להתבצע באמצעות כבל חיבור ותקע.
- ▶ דגמים אלה ניתן לשלב אך ורק עם מנוע חיצוני של Miele.

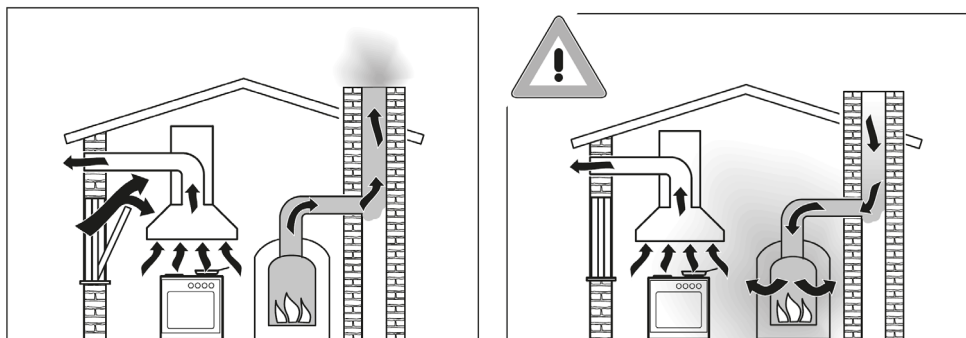
## הוראות בטיחות ואזהרות

---

- ▶ מטעמי בטיחות, השתמשו במכשיר זה רק לאחר שהסתיימו כל פעולות ההתקנה.
- ▶ קולט אדים זה לא תוכנן לפעולה במיקום לא נייח (למשל, כלי שייט).
- ▶ טיפול בחיבורי החשמל או הרכיבים, ובחלקים המכאניים, מסוכן ביותר למשתמש, ועלול לגרום לתקלות בפעולת המכשיר. פתחו אך ורק את המכשיר כמתואר בהוראות הניתנות בגיליון ההתקנה ובפרק ניקוי ותחזוקה בחוברת זו. באף מקרה אחר אין לפתוח חלק אחר בתוך מבנה המכשיר.
- ▶ היצרן והיבואן יהיו אחראים לקולט אדים שהותקנו בו רכיבים מקוריים בלבד. רכיבים פגומים יוחלפו בחלקים מקוריים בלבד של "מילה".
- ▶ בעת ההתקנה, התחזוקה ופעולות תיקון, יש לנתק את קולט האדים מרשת החשמל.

## הוראות בטיחות ואזהרות

### שימוש בו זמני במכשירי חימום אחרים התלויים באוויר שבחדר



⚠️ זהירות - סכנה מגזים רעילים.

נקטו באמצעי זהירות מיוחדים כאשר אתם משתמשים בקולט האדים בו זמנית ובאותו החדר או האזור בדירה במכשיר חימום אחר אשר תלוי באוויר החדר. כמו למשל, מכשירים הפועלים בגז, שמן, עצים או מחממי מים ומכשירי חימום המופעלים בפחם, מכשירי חימום בלהבה קבועה או מחממי מים אחרים, כיריים בגז, כיריים או תנורים המוציאים אוויר מהחדר ופולטים גזי בעירה דרך ארובה או צנרת אוורור.

כאשר אתם משתמשים במצב הוצאת אוויר עם או בלי מנוע חיצוני, המכשיר מזרים אוויר מהחדר בו הוא מותקן ומהחדרים הסמוכים.

במקרה ואין זרימת אוויר מספקת, עלול להיווצר מצב של תת לחץ. ולא תהיה אספקת חמצן מספקת למכשירי החימום והבעירה תיחלש. גזים רעילים כמו פחמן חד חמצני עלולים לזרום מחוץ לארובה או מערכת האוורור חזרה לתוך החדר עם חשיפה מוחשית לסכנת הרעלה מגזים רעילים.

כדי להבטיח פעולה בטיחותית, וכדי למנוע מגזי פליטה ממכשירי חימום להיפלט חזרה לחדר כאשר קולט האדים ומכשירי החימום פועלים בו זמנית, תת לחץ המרבי המותר בחדר הוא 0.04 מיליבר (4 פסקל).

עליכם להבטיח קיום פתחי אוורור קבועים שלא ניתנים לחסימה כמו חלונות, דלתות ופתחי אוורור בקירות חיצוניים או להבטיח קיום אמצעי מיתוג המאפשרים להפעיל את קולט האדים רק שמכשירי החימום האחרים לא בפעולה. ארובה מלבנים בלבד לא תמיד מספיקה להבטחת אוורור נאות.

יש לקחת בחשבון את כל אמצעי האוורור הדיירתיים. בכל מקרה, כדאי להתייעץ עם בעל מקצוע מיומן לנושאי אוורור. אם קולט האדים מופעל במצב סינון ומחזור האוויר, והאוויר מוזרם חזרה למטבח, ההגבלות המתוארות לעיל, אינן ישימות.



### שימוש נכון

- ◀ לעולם אל תשתמשו באש גלויה מתחת לקולט האדים. כדי למנוע סכנת התקלחות אש, אל תשתמשו בבישול בלהבות ('פלמבה') או בגריל מתחת לקולט האדים. בעת ההפעלה, קולט האדים עלול לשאוב את הלהבות למסננים. חלקיקי שומנים הנשאבים לקולט האדים גורמים סכנת התלקחות אש.
- ◀ בעת השימוש בכיריים גז, הצטברות חום עלולה לגרום נזק לקולט האדים.
  - כאשר אתם משתמשים בקולט האדים מעל כיריים לגז וודאו שכל המבערים שבשימוש יהיו מכוסים בסירים. כבו את אזור הבישול בכיריים כאשר הסיר מורם ממנו אפילו לפרק זמן קצר.
  - בחרו סירים המתאימים לגודל אזורי הבישול.
  - כווננו את הלהבה כך שלא תתפזר מעבר לדפנות הסיר. אל תאפשרו לסירים להתחמם יתר על המידה (כמו למשל, בעת השימוש בווק).
- ◀ הפעילו תמיד את קולט האדים בעת השימוש בכיריים, אחרת משקעים עלולים להצטבר על הקולט ולגרום לחלודה.
- ◀ כאשר אתם מבשלים עם שמן או שומנים במחבט טיגון או בסיר לטיגון עמוק וכו', אל תשאירו את כלי הבישול ללא השגחה. לעולם אל תשאירו גריל פתוח ללא השגחה בעת הצלייה. חימום יתר של שמן או שומנים עלול לגרום להתלקחות קולט האדים.

אל תפעילו את קולט האדים ללא מסנני השומנים. בכך תוכלו למנוע משומן ולכלוך לחדור לתוך קולט האדים ולאפשר לו לפעול בצורה תקינה וחלקה.

נקו בקביעות את המסננים או החליפו אותם בעת הצורך. מסננים רוויים עלולים להתלקח (עיינו בפרק: "ניקוי ותחזוקה").

קולט אדים זה עשוי להתחמם מאד בעת הבישול כתוצאה מהחום העולה מהכיריים. אל תגעו במעטפת או במסנני השומנים עד שקולט האדים יתקרר.

### התקנה נכונה

עיינו בחוברת הוראות ההפעלה של יצרן מכשיר הבישול או הכיריים שמתחת לקולט האדים.

תקנות הבטיחות מונעות התקנת קולט אדים מעל מכשירי חימום בדלק.

מרווח הבטיחות המינימאלי הנמדד בין הקצה העליון של מכשירי הבישול ותחתית קולט האדים חייב להיות כמתואר בפרק "מידות ההתקנה" בהמשך החוברת. אלא אם יצרני מכשירי הבישול דורשים מרווח בטיחות גדול יותר. עקבו אחר הוראות הבטיחות של מכשירי הבישול מיצרנים אחרים בעת השימוש בקולט האדים מעל אותם מכשירים. אם יותר ממכשיר אחד מותקן מתחת לקולט האדים, וגובה ההתקנה המינימאלי שונה בין אותם מכשירים, התקינו תמיד את קולט האדים בגובה המרבי.

בעת התקנת קולט האדים, יש להקפיד על קיום כל המרווחים הניתנים בפרק "התקנה".

## הוראות בטיחות ואזהרות

---

- ▶ בחלקי מתכת עלולים להיות קצוות חדים היכולים לגרום לפציעה. חבשו כפפות מגן כדי להגן על ידיכם מפני היחתכות.
- ▶ כל צינורות הפליטה, הארובות והמחברים, חייבים להיות עשויים מחומרים שלא מתלקחים. חומרים אלו ניתן להשיג בסניפי השרות של "מילה" או בחנויות מובחרות לחומרי בנין.
- ▶ אין לחבר את המכשיר לארובה או צינור אוורור הנמצאים בשימוש של מכשיר אחר. כמו כן, אין לחבר את קולט האדים לצינור אוורור של אח חימום ביתי.
- ▶ אם תרצו לחבר את צינור הפליטה של קולט האדים לארובה או לצינור אוורור שלא נמצאים יותר בשימוש לשימושים אחרים, התייעצו בבעל מקצוע מיומן.

### ניקוי ותחזוקה

- ▶ אל תשתמשו במכשיר ניקוי בקיטור לניקוי הקולט. אדי הקיטור עלולים לחדור למערכת החשמל ולגרום לקצרים.

### אביזרים

- ▶ השתמשו אך ורק בחלקים ואביזרים מקוריים של מילה. שימוש בחלקים או אביזרים שאינם מקוריים תגרום להסרת האחריות מהמכשיר.

## סילוק המכשיר הישן

מכשירי חשמל ומכשירים אלקטרוניים מכילים חומרים שניתן לעשות בהם שימוש חוזר. לפני סילוק המכשירים הישנים, בדקו עם הרשות המקומית במקום מגוריכם כיצד ניתן להעביר אותם למחזור.



לפני סילוק המכשיר הישן נתקו אותו מרשת החשמל וחיתכו את התקע מכבל החשמל. וודאו שהמכשיר אינו מהווה סכנה לילדים בעוד הם ממתנינים לסילוקם.

היצרן והיבואן לא יהיו אחראים לכל נזקי לרכוש או גוף שייגרמו כתוצאה מאי מילוי הוראות הבטיחות שפורטו לעיל.

## סילוק חומרי אריזה

האריזה מיועדת להגנה על המכשיר מפני נזקים בעת ההובלה. בדרך כלל, המוכר אוסף חזרה את האריזה. מחזור חומרי האריזה הללו חוסך חומרי גלם ומקטין את כמויות הפסולת המושלכת. כאשר אתם מסלקים את חומרי האריזה, עשו זאת בהתאם לתקנות המשרד להגנת הסביבה והרשות המקומית במקום מגוריכם.

מכשירים ישנים מכילים חומרים שניתן לנצל או למחזר אותם. הנכם מתבקשים ליצור קשר עם סוכן המכירות, מרכז לאיסוף אשפה או סוחר גרוטאות לגבי אפשרויות מחזור אפשריות.

# מצבי פעולה

## מצב סינון ומחזור האוויר

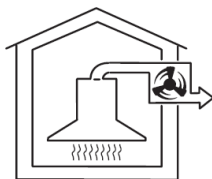
(בדגמי DA 420V-6 בלבד, ערכת המרה ומסנן פחם פעיל, ניתנים לרכישה בנפרד בתחנות השרות ברחבי הארץ ובאולמות התצוגה של 'מילה גלארי' ברחבי הארץ. עיינו בפרק: "נתונים טכניים")



קולט האדים יונק את האוויר ומסנן אותו תחילה במסנן השומנים, ולאחר מכן מסנן אותו במסנן הפחם הפעיל. האוויר הנקי ממוחזר ומוזרם חזרה לחלל המטבח.

## הפעלה עם מאוורר חיצוני

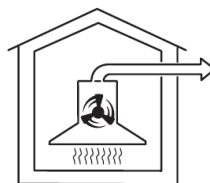
(...בדגמי EXT בלבד)



קולט האדים המוגדר לפעולה עם מנוע חיצוני חייב להיות מחובר למנוע חיצוני של Miele הממוקם במיקום מתאים מחוץ לחדר שבו מותקן קולט האדים. המנוע החיצוני מקושר לקולט האדים באמצעות כבל חיבור ולאחר מכן מופעל באמצעות הבקרים שעל קולט האדים.

בהתאם לדגם קולט האדים, זמינים מצבי הפעולה הבאים:

## הוצאת אוויר



קולט האדים יונק את האוויר מסנן אותו במסנן השומנים, ופולט אותו ישירות החוצה.

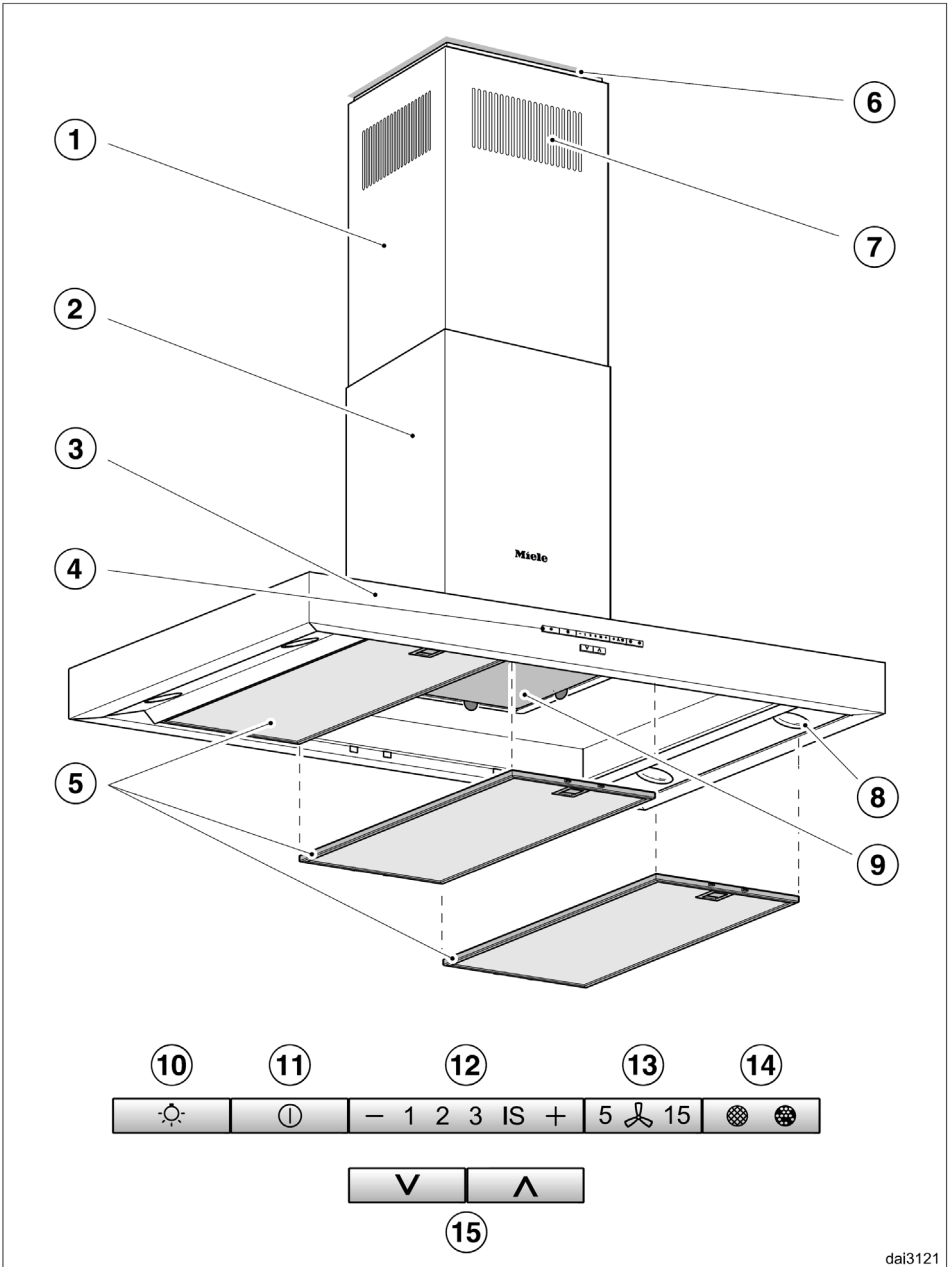
## שסתום הכנף האל-חוזר

שסתום הכנף האל-חוזר המותקן בצינור הוצאת האוויר מבטיח שהאוויר שכבר נפלט החוצה לא יוכל לחזור לחדר. לא קיימת החלפת אוויר בין המטבח והצד החיצוני.

שסתום כנף זה נסגר כאשר קולט האדים כבוי.

כאשר קולט האדים מופעל, שסתום הכנף האל-חוזר נפתח כדי להזרים את האדים ישירות החוצה.

אם מערכת האוורור הפנים דירתית לא מצוידת בשסתום כנף אל-חוזר, יש להרכיב את שסתום הכנף האל-חוזר המסופק.



dai3121

# תיאור קולט האדים

---

- ① מעטפת כיסוי טלסקופית
- ② מגדל
- ③ חופת גובה מתכווננת
- ④ בקרים
- ⑤ מסנני השומנים
- ⑥ מסגרת מרווח
- מסגרת המרווח יוצרת צללית מעוצבת בחיבור שבין מעטפת הכיסוי הטלסקופית והתקרה.  
את קולט האדים ניתן להתקין עם או ללא מסגרת המרווח.
- ⑦ רשת ליציאת האוויר הממוחזר  
(למצב מחזור וסינון בלבד, דגם DA 420V-6 בלבד)
- ⑧ תאורת הכיריים
- ⑨ מסנן פחם פעיל  
אביזר מיוחד למצב סינון ומחזור אוויר (דגם DA 420V-6 בלבד)
- ⑩ בקר מגע לתאורת הכיריים
- ⑪ בקר מגע להפעלת/כיבוי המאוורר
- ⑫ בקרי בחירת דרגות הספק המאוורר
- ⑬ בקר בחירת המשך זמן פעולה
- ⑭ בקר שעות פעולה מצטברות של המסננים
- ⑮ בקרי העלאה והורדת החופה

## הפעלת המאוורר

■ לחצו על לחצן הפעלה/כיבוי ①.

המאוורר יכנס לפעולה בדרגה 2. חיווי ① ו- 2 יוארו בצג דרגת ההספק.

## בחירת דרגת הספק

לכמות קטנה עד גדולה של אדי בישול, בדרך כלל מספיקות דרגות 1 עד 3.

לבישול או טיגון מזון בניחוח עמוק, בחרו בדרגת הספק IS המיועדת לפעולת יניקה מוגברת.

■ להנמכת דרגת ההספק, לחצו על בקר "-", או על בקר "+" כדי להעלות את דרגת ההספק.

## הפחתת דרגת ההספק במצב פעולה מוגברת

אם מופעלת מערכת ניהול צריכת הספק (ברירת מחדל), לאחר 5 דקות, המאוורר יעבור אוטומטית לפעולה בדרגה 3.

## בחירת המשך הפעולה

מומלץ לאפשר למאוורר להמשיך ולסנן את האוויר לאחר סיום פעולת הבישול כדי לנטרל את ריחות הבישול.

ניתן להגדיר את בקרת קולט האדים כך שהמאוורר יכבה באופן אוטומטי לאחר זמן מוגדר מראש.

■ לאחר שהבישול הסתיים, לחצו על בקר המשך פעולה 15 & 5.

- לחיצה אחת: פעולת המאוורר תיכבה מעצמה לאחר 5 דקות (5 יואר).

- שתי לחיצות: פעולת המאוורר תיכבה מעצמה לאחר 15 דקות (15 יואר).

■ אם תגעו פעם נוספת בבקר המשך פעולה 15 & 5, המאוורר יישאר מופעל (נוריות החיווי 15 & 5 ייכבו).

## כיבוי המאוורר ①

■ לחצו על בקר ההפעלה/כיבוי ① כדי לכבות את המאוורר.



## עמעום/הפעלת/כיבוי תאורת הכיריים

תוכלו להפעיל ולכבות את תאורת הכיריים ולעמעם אותה באופן עצמאי שלא קשור למצב פעולת המאוורר.

■ לחצו על בקר התאורה ☀ כדי להפעיל ולכבות את התאורה.

התאורה תופעל בבהירות המרבית.

■ כשהתאורה מוארת, לחצו והחזיקו לחוץ את בקר התאורה ☀. התאורה תתעמעם בהדרגה עד שתשחררו את הלחיצה.

■ לחצו שוב על בקר התאורה ☀ כדי להגביר את התאורה לרמה הרצויה ושחררו את הלחיצה..

## מערכת ניהול ההספק

קולט האדים כולל מערכת ניהול צריכת הספק כדי לסייע לכם לחסוך באנרגיה באמצעות כיבוי התאורה והפחתה אוטומטית של דרגת הספק המאוורר.

- אם בחרתם בהגדרת פעולה מוגברת, המאוורר חוזר באופן אוטומטי לדרגה 3 אחרי 5 דקות.

- אם בחרתם בדרגת הספק 3, 2 או 1, המאוורר יעבור להגדרת הספק נמוכה יותר לאחר שעתיים, ולאחר מכן בפסיעות של 30 דקות עד שיכבה.

- התאורה תכבה באופן אוטומטי לאחר 12 שעות.

## הפעלת/כיבוי ניהול ההספק

■ כבו את המאוורר ואת התאורה.

■ לחצו על בקר המשך פעולה 15 & 5 במשך כ- 10 שניות עד ש- 1 יואר בתצוגת דרגות ההספק.

■ לאחר מכן לחצו במחזוריות,

- על בקר התאורה ☀;

- על בקר "-" ולאחר מכן,

- פעם נוספת על בקר התאורה ☀.

אם מערכת ניהול ההספק מופעלת, נוריות החיווי 1 ו- IS יוארו בקביעות. אם המערכת כבוייה, נוריות החיווי 1 ו- IS תהבהבנה.

■ לחצו על בקר "-" כדי לבטל את פעולת מערכת ניהול ההספק.

נוריות החיווי 1 ו- IS תהבהבנה.

לחצו על בקר "+" כדי להפעיל את מערכת ניהול ההספק.

נוריות החיווי 1 ו- IS תוארנה בקביעות.



■ אשרו את הבחירה בלחיצה על בקר המגע להמשך פעולה 15 & 5.

כל נוריות החיווי ייכבו.

אם לא תאשרו את בחירתכם בתוך 4 דקות, קולט האדים יעבור אוטומטית להגדרה המקורית.

## מונה זמן פעולה

מספר שעות הפעולה המצטברות של קולט האדים נספרות ונשמרות בזיכרון.

כשנורית חיווי מסנני השומנים  מוארת, מונה שעות הפעולה מזכיר לכם שיש צורך בניקוי מסנן השומנים. כאשר נורית חיווי מסנן הפחם הפעיל  מוארת, יש לנקות או להחליף את מסנן הפחם הפעיל.

מידע נוסף לגבי ניקוי והחלפת המסננים ואיפוס מונה שעות הפעולה תוכלו למצוא בפרק "ניקוי ותחזוקה".

## שינוי מונה זמן פעולת מסנני השומנים


תוכלו לשנות ולהגדיר את מונה שעות הפעולה בהתאם לסוג הבישול שלכם.



זמן הפעולה המצטבר של מסנן השומנים מוגדר כברירת מחדל בעת הייצור ל- 30 שעות פעולה מצטברות.


- בחרו בזמן מצטבר קצר יותר של 20 שעות אם אתם מטגנים כמויות גדולות.

- אם אתם מבשלים לעתים רחוקות, אנו ממליצים לבחור בזמן מצטבר קצר של 20 שעות מכיוון ששומנים המצטברים זמן רב על מסנני השומנים מתקשים ונקרשים וקשה מאד להסירם לאחר מכן.

- כשאתם משתמשים בכמויות קטנות של שמן, בחרו בזמן מצטבר ארוך יותר של 40 או 50 שעות.

■ לחצו על בקר הפעלה/כיבוי  כדי לכבות את המאוורר.

■ געו בו זמנית על בקר המגע להמשך פעולה  15 ועל בקר שעות פעולת המסננים .

בקר  ואחד מלחצני דרגות פעולת המאוורר יבהבו.

חיוויי דרגת הפעולה 1 עד IS המוארים מחווים את הזמן שהוגדר:


לחצן 1 ..... 20 שעות

לחצן 2 ..... 30 שעות

לחצן 3 ..... 40 שעות

לחצן IS ..... 50 שעות

■ לחצו על בקר "-" לזמן פעולה קצר יותר, או על בקר "+" לזמן פעולה ארוך יותר.

■ אשרו את הבחירה בלחיצה על בקר .

כל נוריות החיווי תכבינה.

אם לא תאשרו את התהליך בתוך 4 דקות, קולט האדים יחזור למצב הקודם.

# הפעלה

## קריאת מונה שעות הפעולה המצטברות

כדי לבדוק את אחוז זמן הפעולה המצטבר שחלף:

- לחצו על בקר הפעלה/כיבוי ① כדי להפעיל את המאוורר.
- לחצו לחיצה ממושכת על בקר שעות פעולת המסננים ②.
- לחיצה אחת, כדי לקרוא את זמן פעולת מסנני השומנים ③. חיווי מסנן השומנים ④ יואר.
- שתי לחיצות: כדי לקרוא את זמן פעולת מסנני הפחם הפעיל ⑤. חיווי מסנן הפחם הפעיל ⑥ יואר.
- אחת או יותר מנורות חיווי דרגות ההספק יבהבו.

מספר חיווי דרגות ההספק המהבהבים מחווים את אחוז זמן הפעולה המצטבר בקולט האדים.

25% .....	1
50%.....	1 ו- 2
75%.....	1 עד 3
100%.....	1 עד IS

מספר שעות הפעולה המצטברות של המסננים נשמרות בזיכרון, אפילו כשתכבו את קולט האדים או לאחר הפסקת חשמל.

## הפעלה או שינוי מונה זמן פעולת מסנן הפחם הפעיל

מסנן הפחם הפעיל מיועד למצב סינון ומחזור האוויר.

לפני השימוש בפעם הראשונה בקולט האדים, לאחר הכנסת הפחם הפעיל, הגדירו את מונה שעות הפעולה של המסנן בהתאם לסוג הבישול שלכן כדלקמן:

■ געו בבקר הפעלה/כיבוי ① כדי לכבות את המאוורר.

■ געו בו זמנית על בקר "+" ועל בקר שעות פעולת המסננים ②.

חיווי מסנן הפחם הפעיל ③ ואחד מחיישני דרגות פעולת המאוורר יבהבו.

הבקרים 1 עד IS מחווים את הזמן שהוגדר:

120.....	1
180.....	2
240.....	3
המונה מבוטל .....	IS

■ לחצו על בקר "-" לזמן פעולה קצר יותר, או על בקר "+" לזמן פעולה ארוך יותר.

■ אשרו את הבחירה בלחיצה על בקר שעות פעולת המסננים ②.

כל נוריות החיווי תכבינה.

אם לא תאשרו את התהליך בתוך 4 דקות, קולט האדים יחזור למצב הקודם.

## כיוון גובה החופה

תוכלו להשתמש בתכונת כוונן גובה חופה כדי:

- להתאים את גובה קולט האדים לתנאי ההתקנה.

- להתאים את אזור העבודה מתחת לקולט האדים לגובה המשתמש.

- למקסם את יניקת אדים באמצעות הנמכת החופה במהלך בישול מוגבר במיוחד.

- ליצור מרחב עבודה גדול יותר מעל הכיריים באמצעות העלאת החופה בעת הצורך.

■ את החופה תוכלו להעלות או להוריד בלחיצה קצרה על בקרי  $\vee/\wedge$ .

■ לחיצה חוזרת על אחד מהבקרים תעצור את החופה.

אם היא לא נעצרת, החופה באופן אוטומטי עולה או יורדת על לגובה התחתון או העליון המרבי.

שימוש חוזר ונשנה בתכונת כוונן גובה החופה במשך מספר דקות, יגרום לה להיעצר.

לאחר זמן מה, תוכלו לחזור ולהשתמש בתכונה זו.

## הנחיות חשובות לקולטי אדים מפלדת אל-חלד

(מידע זה לא מתייחס לבקרים)

- משטחים מפלדת אל-חלד ניתנים לניקוי באמצעות מטלית מסיבים מיקרוניים "מיקרו-פיבר" או באמצעות תכשיר ניקוי לא שורט המיועד במיוחד לניקוי משטחי אל-חלד.
- כדי לסייע למנוע הצטברות חוזרת של לכלוך, השתמשו בתכשיר רענון מיוחד המיועד לפלדות אל-חלד. עיינו בהוראות היצרן שעל גבי האריזה.

## הנחיות חשובות למוצרים עם מבנה צבוע בצבעי לכה RAL

(גימור בהזמנה מיוחדת)

- פעלו בהתאם למידע שבפסקה "הערות כלליות" דלעיל.

קשה מאד לנקות סוג זה של ציפוי ללא יצירת סימנים קלים למרקם המשטחים. תופעה זו מודגשת במיוחד בהתאם לסוג התאורה במטבח.

## מעטפת הקולט

### הערות כלליות

אזהרה: משטחי הקולט והבקרים רגישים לשריטות ושפשופים. אנא פעלו בהתאם להנחיות המפורטות להלן.

- כל המשטחים החיצוניים והבקרים ניתנים לניקוי באמצעות מטלית מסיבים מיקרוניים "מיקרו-פיבר" או ספוגית רכה הטבולה בתמיסת מים חמים ומעט נוזל ניקוי עדין.

אל תשתמשו בכמות גדולה של מים כאשר אתם מנקים את הבקרים. המים עלולים לחדור לתוך המערכת האלקטרונית ולגרום נזק.

- לאחר הניקוי, השתמשו במטלית רכה ויבשו היטב את המשטחים החיצוניים.

אל תשתמשו:

- בתכשירי ניקוי המכילים סודה, חומצה או כלור.
- בתכשירי קרצוף כמו למשל, אבקת קרצוף, או משחת ניקוי וסקוטש-ברייט, או מטליות שהשתמשתם בהם קודם לכן כדי לקרצף סירים. תכשירים אלו עלולים לגרום נזק למשטחים החיצוניים.
- כלי מתכת חדים,
- תרסיסים לניקוי תנורים.

## בקרים

אל תשאירו לכלוך על הבקרים זמן רב מדי.  
הבקרים עלולים לדהות או להינזק.  
הסירו מיד את הכלוך.

■ עיינו בהערות הכלליות לניקוי המפורטות בעמוד הקודם.

אל תשתמשו בתכשירי ניקוי לפלדת אל-חלד לניקוי הבקרים.


## מסנני השומנים

מסנני השומנים הניתנים לשימוש חוזר המותקנים בקולט האדים מיועדים לקלוט חלקיקים מאדי המטבח (שמן, אבק וכו') ומונעים מלכלוך להצטבר בקולט האדים.

⚠ מסנני שומנים רוויים מהווים סכנה להתלקחות אש.

## מחזורי ניקוי

נקו את מסנני השומנים בקביעות (לפחות כל 3-4 שבועות) כדי למנוע הצטברות שומנים.

נקו מיד את מסנני השומנים כשנורית חיווי ניקוי מסנני השומנים  מוארת.

■ תוכלו להגדיר את מונה שעות הפעולה של מסנני השומנים לסוג הבישול שלכם (עיינו בפרק "הפעלה").

## הסרת מסנן השומנים

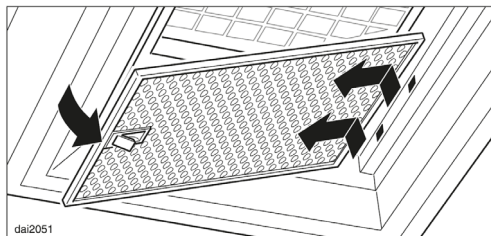
מסנן השומנים עלול ליפול מטה בעת שאתם מטפלים בו.  
נפילה זו עלולה לגרום נזק למסנן ולכיריים שמתחת.

למניעת נזק למסנן או לכיריים שמתחת לקולט האדים, וודאו שאתם אווזים היטב את המסנן כל זמן הטיפול בו.

# ניקוי וטיפול

## ניקוי המסננים במדיח כלים

- הניחו את המסננים ככל שניתן בצורה אנכית בסלסילה התחתונה, או כשהוא מוטה, וודאו שזרועות ההתזה מסתובבות בחופשיות.
- השתמשו בחומר הדחה המיועד למדיחי כלים ביתיים.
- בחרו תוכנית הדחה בטמפרטורה שבין  $50^{\circ}\text{C}$  ל-  $65^{\circ}\text{C}$ .



- כדי להוציא את מסנן השומן, שחררו את תפס הנעילה במסנן, הנמיכו את המסנן בזווית של  $45^{\circ}$ , שחררו את התפס מאחור ומשכו אותו החוצה.

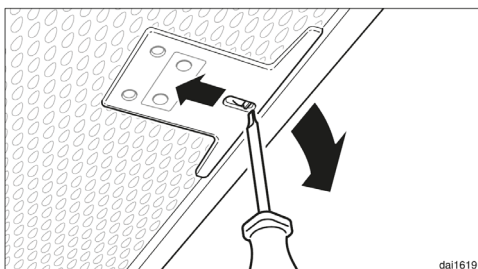
## ניקוי ידני של מסנני השומנים

- נקו את מסנני השומנים בעזרת מברשת ניילון רכה הטבולה בתמיסת מים חמים ונוזל ניקוי.
- אל תשתמשו בתכשיר ניקוי לא מדולל.

בהתאם לסוג תכשיר ההדחה שאתם משתמשים בו, ניקוי מסנני השומנים במדיח כלים עלול לגרום לדהייה של משטחי המסנן. אולם תופעה זו לא משפיעה על ביצועי פעולות הסינון של המסננים.

## לאחר הניקוי

- לאחר הניקוי, השאירו את המסננים לייבוש על משטח הספיגה לפני הרכבתם חזרה בקולט האדים.
- בעת הסרת המסננים לניקוי, הסירו שאריות של שמן או שומנים מהמשטחים הנגישים והחללים הפנימיים של החופה כדי למנוע מהם להתלקח.
- הרכיבו חזרה את מסנני השומנים וודאו שתפסי הנעילה מופנים מטה כלפי הכיריים.



## תכשירי ניקוי לא מתאימים

- תכשירי ניקוי לא מתאימים שאתם משתמשים בהם לעתים קרובות עלולים לגרום נזק למשטחי המסננים. אל תשתמשו:
- בתכשירי ניקוי המכילים חומרים להסרת אבנית,
- אבקות לקרצוף, משחות ניקוי
- תכשירי קרצוף ושפשוף רב תכליתיים, או תרסיסי ניקוי להסרת שומנים
- תרסיסים לניקוי תנורים.

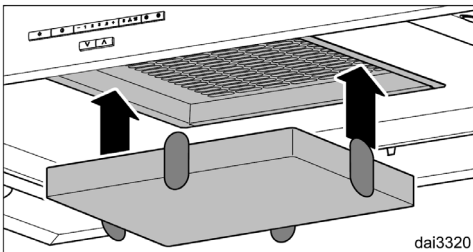
## מסנן הפחם הפעיל

אם קולט האדים מופעל במצב של מחזור האוויר חזרה, יש צורך להרכיב מסנן מפחם פעיל בנוסף למסנני השומנים. מסנן זה מיועד לספוג את ריחות הבישול. המסנן מותקן בחופה מעל מסנני השומנים.

תוכלו לרכוש מסנני פחם פעיל דרך מוקד השרות (עיינו ברשימה שבכריכה האחורית של החוברת) או בחנויות 'מילה גלארי' ברחבי הארץ. עיינו בפרק "נתונים טכניים" כדי למצוא את המק"ט של מסנן הפחם הפעיל.

## התקנה או החלפת מסנן הפחם הפעיל

- לפני הרכבה או החלפה של מסנן פחם פעיל עליכם להסיר את מסנני השומנים (עיינו בפרק הקודם להנחיות כיצד לבצע זאת).
- הוציאו את מסנן הפחם הפעיל מתוך האריזה.





- הכניסו את מסנן הפחם הפעיל לתוך המסגרת.
- אם אתם מרכיבים מסנן פחם פעיל בפעם הראשונה, הפעילו את מונה שעות הפעולה (עיינו בפרק: "הפעלה").


- אם בטעות הרכבתם הפוך את מסנן השומנים כשתפס הנעילה מופנה כלפי מעלה, הכניסו מברג קטן לתוך החריץ כדי לשחרר את תפס הנעילה.

## איפוס מונה שעות הפעולה המצטברות של מסנני השומנים

לאחר הניקוי, יש לאפס את מונה שעות הפעולה המצטברות של המסננים.

- בעת שהמאוורר מופעל, לחצו על בקר שעות פעולת המסננים  במשך כ- 3 שניות עד שרק 1 יהבהב. חיווי מסנן השומנים  ייכבה.

אם ניקיתם את מסנני השומנים לפני שמונה שעות הפעולה של המסננים הגיע למקסימום,

- לחצו על בקר שעות פעולת המסננים  במשך כ- 6 שניות עד שרק 1 יהבהב.



## מתי להחליף את מסנן הפחם הפעיל

■ החליפו תמיד את מסנן הפחם הפעיל כאשר הוא לא סופג יותר בצורה יעילה את ריחות המטבח. בכל מקרה, עליכם להחליף את המסנן לפחות אחת ל- 6 חודשים.

נורית חיווי שעות הפעולה של מסנן הפחם הפעיל 🌐 תואר כדי להזכירכם להחליף בקביעות את מסנן הפחם הפעיל.

■ יש להפעיל את מונה שעות הפעולה של מסנן הפחם הפעיל לפני השימוש בפעם הראשונה (עיינו בפרק "הפעלה").

## איפוס מונה שעות הפעולה המצטברות של מסנן הפחם הפעיל

לאחר החלפת מסנן הפחם הפעיל, יש לאפס את מונה שעות הפעולה המצטברות של המסנן.

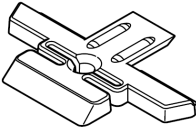
■ כדי לעשות זאת, לחצו פעם אחת על בקר שעות פעולת המסננים 🌐, ולאחר מכן, לחצו עליו שוב במשך כ- 3 שניות עד שרק 1 יתחיל להבהב. חיווי מסנן הפחם הפעיל 🌐 ייכבה.

אם תרצו לנקות את מסנן הפחם הפעיל לפני שמונה שעות הפעולה של המסנן הגיע למקסימום:

■ לחצו על בקר שעות פעולת המסננים 🌐, במשך כ- 6 שניות עד שרק 1 יהבהב.

## השלכת מסנן הפחם הפעיל

■ מסנן פחם פעיל משומש תוכלו להשליך עם האשפה הביתית הרגילה.



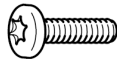
**4 תפסים להארכת הכיסוי**  
לכיוון וקיבוע הכיסוי הטלסקופי.



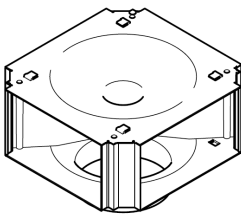
**4 ברגים M4 X 8.5 מ"מ**  
לקיבוע תומך הכיסוי הטלסקופי.



**4 ברגים M4 X 8 מ"מ**  
לחיבור מסגרת המרווח וקולט האדים  
למסגרת התמיכה.



**1 בורג M4 X 16 מ"מ**  
לקיבוע הארובה.

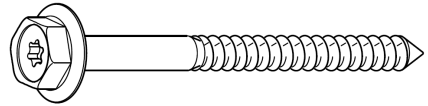


**ערכת הסבה למחזור האוויר 32 DUI**  
(אינה מסופקת, ניתנת לרכישה  
בנפרד). ערכת ההסבה כוללת מסיט  
אוויר, צינור אלומיניום ומהדקי צינור.

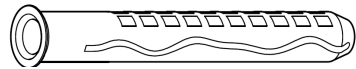
## לפני ההתקנה

**!** לפני ההתקנה, עיינו בהנחיות  
הניתנות בעמודים הבאים ובפרק  
"הוראות בטיחות ואזהרות" שבתחילת  
החוברת.

## אביזרי ההתקנה



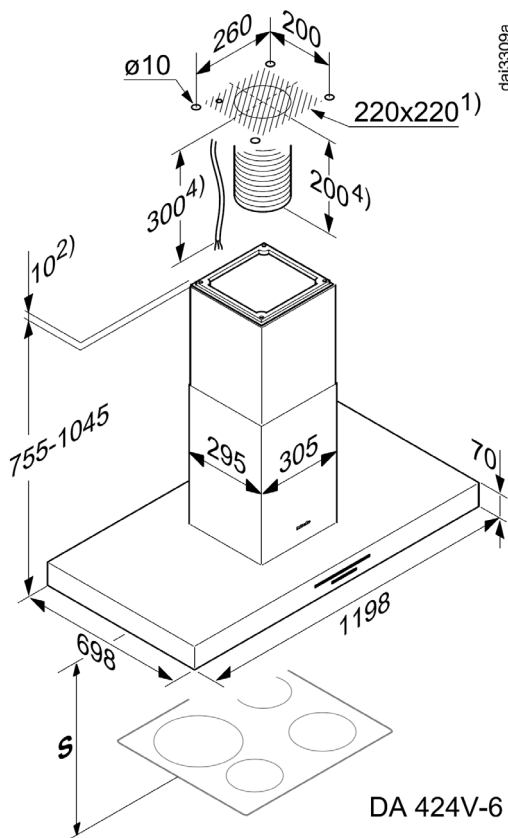
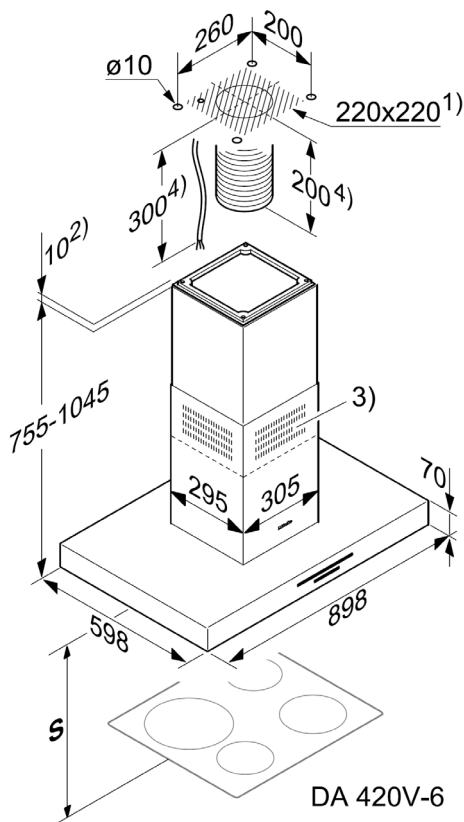
**4 ברגים עם ראש רחב 7 X 110 מ"מ ו-**



**4 תותבים ('דיבלים') 10 X 80 מ"מ**  
לקיבוע קולט האדים לתקרה

התותבים ('דיבלים') עומדים בדרישות  
התקנים האירופאים ומאושרים  
לשימוש בתקרות ביטון. השתמשו  
בתותבים אך ורק בשילוב עם ברגים  
7 X 110 מ"מ. לסוגים תקרות  
אחרים, עליכם להשתמש באמצעי  
קיבוע מתאימים ותקניים.  
וודאו שהתקרה חזקה מספיק כדי  
לשאת את משקל קולט האדים.

## מידות ההתקנה



dal3309a

① האזור המקווקו: מסמן את האזור המיועד לחיתוך פתח האורור, להתקנת מחבר הצנרת, ולהעברת כבלי החיבור בעת שימוש בדגמי EXT עם מנוע חיצוני. בעת שימוש במצב סינון ומחזור האוויר, נדרש רק כבל החשמל.

② הרכבה חלופית להתקנה עם מסגרת מרווח

③ רשת אורור הממוקמת בחלק העליון של הארובה הטלסקופית לשימוש במצב סינון ומחזור האוויר

④ נדרש כבל חיבור לרשת החשמל כדי לחבר את קולט האדים לשקע בתקרה. במצב הוצאת האוויר נדרש גם צינור הוצאת אוויר גמיש.

קוטר צינור הוצאת האוויר 150 מ"מ

## מרווח הבטיחות שבין הכיריים וקולט האדים (S)

כאשר אתם מתכננים את גובה ההתקנה של קולט האדים, מרווח הבטיחות **המינימאלי** בין החלק העליון של תנור או כיריים ותחתית קולט האדים חייב להיות כמפורט להלן אלא, אם יצרני מכשירי החימום שברשותכם קבעו שיש לשמור על מרווח גדול יותר. למידע נוסף, עיינו בפרק "הוראות בטיחות ואזהרות".

מרווח S	סוג הכיריים
450 מ"מ	כיריים חשמליים
650 מ"מ	גריל חשמלי
650 מ"מ	מכשיר לטיגון עמוק (חשמלי)
650 מ"מ	כיריים לגז עם מספר מבערים בהספק כולל של 12.6 kW, כאשר אף מבער אינו בהספק הגבוה מ- 4.5 kW
760 מ"מ	כיריים לגז עם מספר מבערים בהספק כולל הגדול מ- 12.6 kW, כאשר אחד מהמבערים בהספק הגבוה מ- 6 kW
650 מ"מ	כיריים לגז עם מבער בודד בהספק מרבי של עד 6 kW
760 מ"מ	כיריים לגז עם מבער בודד בהספק הגבוה מ- 6 kW

יש לוודא שגובה הורדת החופה באופן מלא לא יהיה מתחת למרווח הבטיחות המינימאלי הנדרש.

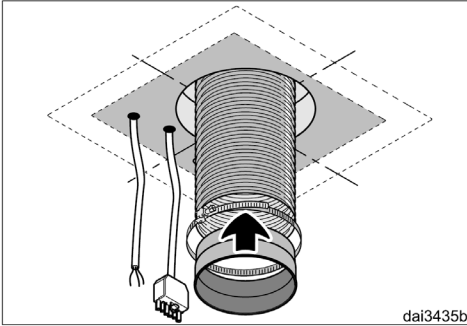
## יריעת מגן

רכיבי המבנה מצופים מסביב ביריעת מגן כדי למנוע מהם להינזק בעת ההובלה.

- אנא הסירו את יריעת המגן לפני הרכבת רכיבי המבנה. יריעת המגן מתקלפת בקלות.

## המלצות להתקנת קולט האדים

- בעת שאתם מחליטים על מרווח הבטיחות שבין הכיריים וקולט האדים, קחו בחשבון שעדיף קיום מרווח של 650 מ"מ מעל כיריים/תנור חשמלי כדי לאפשר מרווח עבודה נוח מתחת לקולט האדים.
- קחו בחשבון את גובה האדם שישתמש מרבית הזמן בקולט האדים. יש להבטיח מרחב מספיק כדי לאפשר לעבוד בנוחות על הכיריים, וגם להגיע בקלות לבקרי קולט האדים.
- קחו לתשומת לבכם, שאם קולט האדים ימוקם גבוה מדי, יניקת האוויר לא תהיה יעילה.
- כדי להבטיח יניקת אוויר מיטבית, עליכם לוודא שקולט האדים יכסה את כל שטח הבישול. מרכז קולט האדים חייב להיות מותקן מעל מרכז הכיריים, ואין לסטות הצדה או מאחורי מרכז הכיריים.
- שטח הבישול חייב להיות קטן ככל שניתן משטח קולט האדים אך לא גדול יותר.
- מקום ההתקנה חייב להיות נגיש בקלות כדי לאפשר ביצוע פעולות תיקון ותחזוקה, ובמקרה הצורך לאפשר הסרה קלה של קולט האדים לצורך ביצוע פעולות תיקון. בעת תכנון ההתקנה, קחו בחשבון למשל, את מבנה יחידת הארון, המדפים, התקרה או מרכיבים דקורטיביים המותקנים בסמוך לקולט האדים.



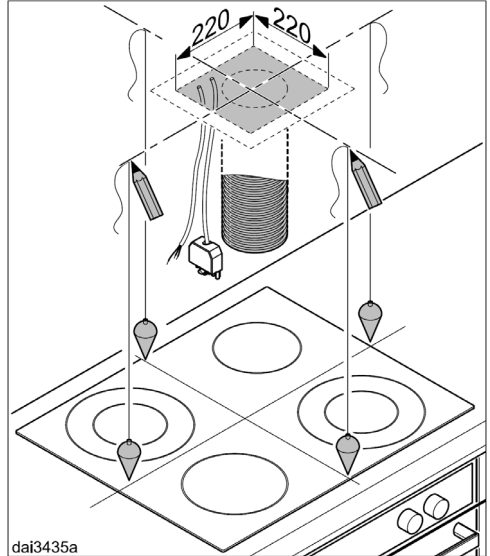
dai3435b

## ■ לפעולה במצב פליטת האוויר:

- העבירו קטע מצינור הפליטה דרך האזור המסומן בתקרה. אורך הצינור הנדרש מהתקרה למחבר הוצאת האוויר בקולט האדים הוא כ- 200 מ"מ.

- קבעו את צינור פליטת האוויר למחבר הוצאת האוויר, למשל, באמצעות מהדקי צינור (לרכישה בנפרד) המועברים מעל הצינור הגמיש.

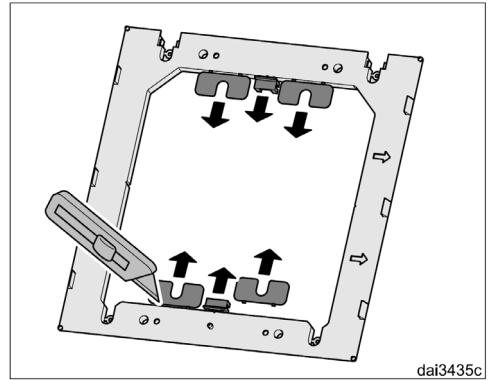
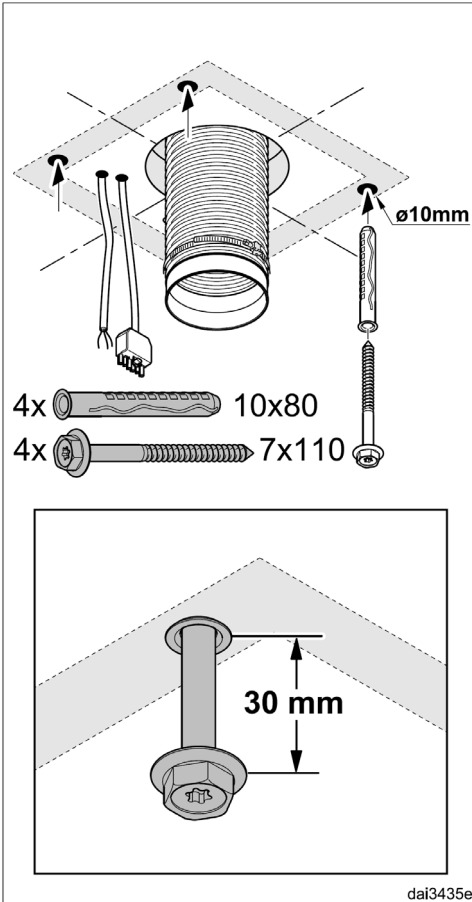
- התקינו את תשתית קו החשמל ואת האביזרים. בדגמי EXT ... את כבל החיבור למנוע חיצוני העבירו דרך האזור המקווקו בתקרה. אורך הכבל הנדרש מהתקרה למחבר שבקולט האדים הוא כ- 300 מ"מ.



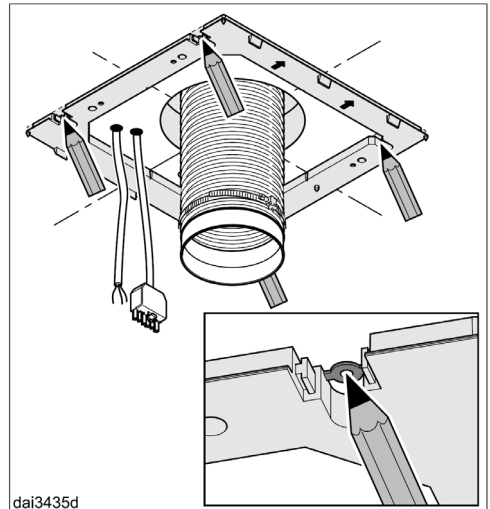
dai3435a

- שרטטו שני קווי מרכז על התקרה.

# התקנה



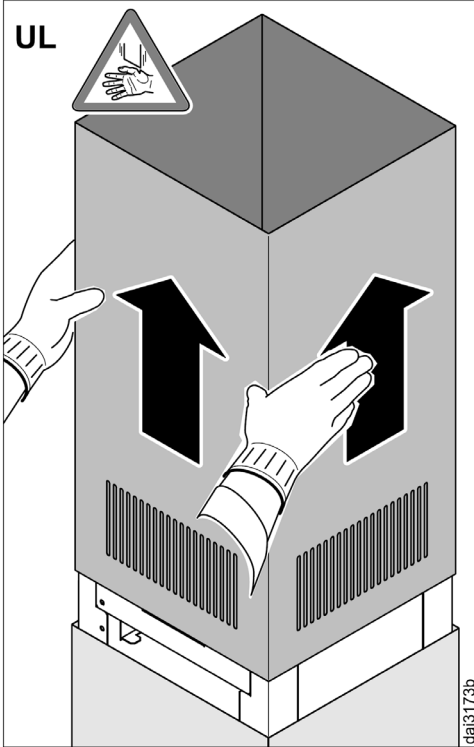
■ בעזרת סכין, שחררו את 4 היתדות ושני התפסים ממסגרת המרווח המסופקת.



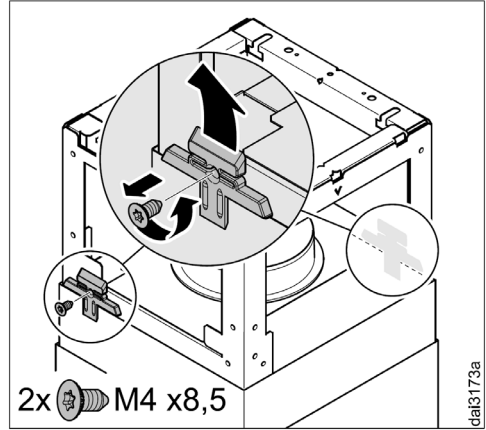
■ קדחו 4 חורים בקוטר של 10 מ"מ ובעומק של כ- 115 מ"מ עבור התותבים ('דיבלים') המסופקים.  
■ הכניסו את התותבים ('דיבלים') לתוך הקדחים, והבריגו לתוכם את 4 הברגים עד שיישארו בולטים במרחק של כ- 30 מ"מ מהתקרה.

■ השתמשו במסגרת המרווח כשבלונת קידוח, ומקמו אותה על התקרה כשהחיצים מופנים קדימה. באמצעות שימוש בחריצים שבקווי המרכז, יישרו אותה ובעזרת עיפרון סמנו את מיקומי הקדחים.

קולט האדים מסופק מוכן למצב הוצאת אוויר. למצב סינון ומחזור (UL), יש להתקין את יחידת הסטת האוויר ממערכת ההסבה למחזור האוויר 32 DUI (אבזר אופציונאלי לדגם DA 420V-6 בלבד) ואת הכיסוי הטלסקופי יש להניח כשהוא הפוך כלפי מטה.



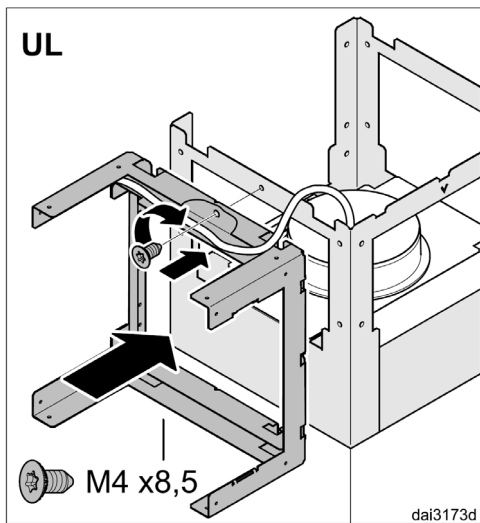
■ משכו את החלק הפנימי של הכיסוי הטלסקופי כלפי מעלה כדי להסירה.



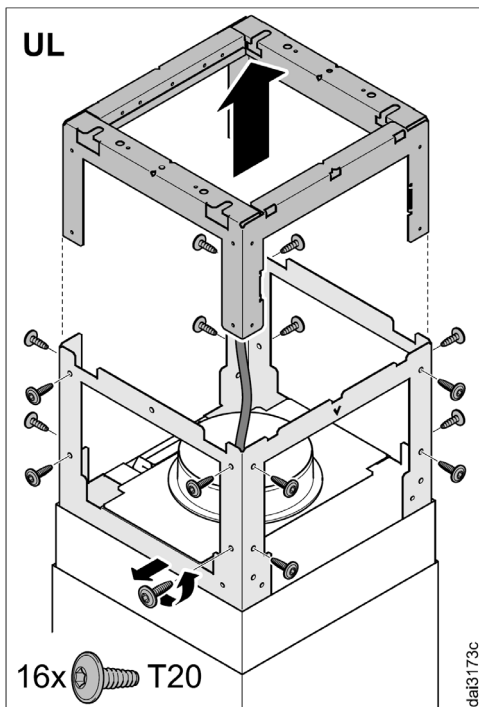
■ שחררו את שני תפסי חלקי הכיסוי הטלסקופי ממסגרת ההתקנה.



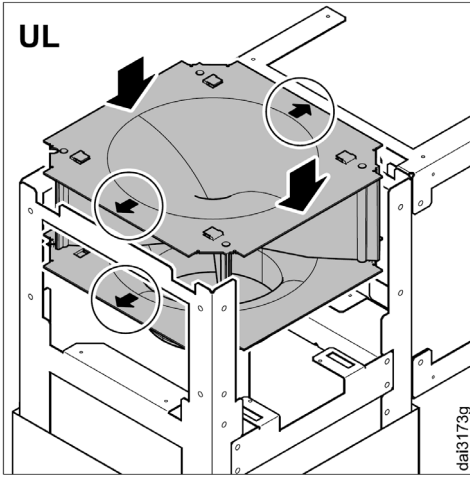
# התקנה



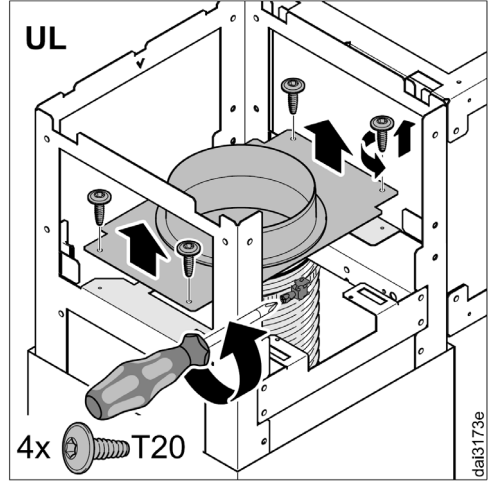
■ כעת חברו את החלק העליון לצד מסגרת ההתקנה.



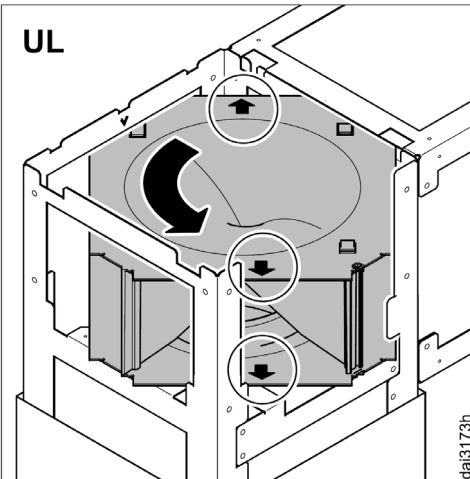
■ שחררו את בורגי הקיבוע והסירו את החלק העליון של מסגרת ההתקנה.



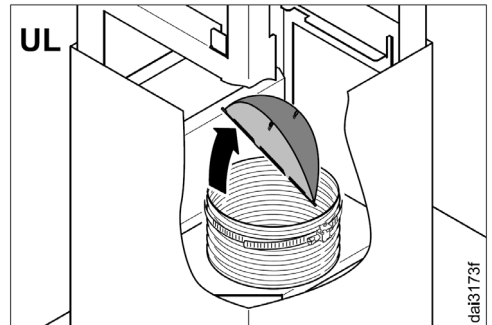
■ הניחו את יחידת הסטת האוויר במסגרת ההתקנה כשהחצים מופנים לצדדים.



■ שחררו את הברגים ממחבר הוצאת האוויר ואת הצינור שבתוכו, והסירו את מחבר הוצאת האוויר. פעולה זו אינה נדרשת למצב סינון ומחזור האוויר.

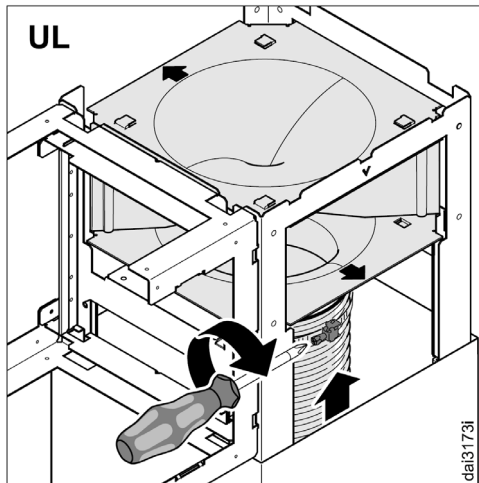
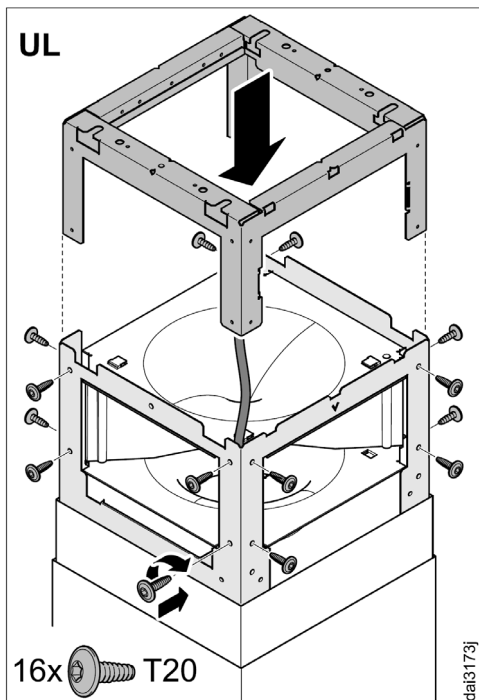


■ סובבו את יחידת הסטת האוויר ב- $90^{\circ}$  כך שהחצים יופנו כעת קדימה ואחורה.



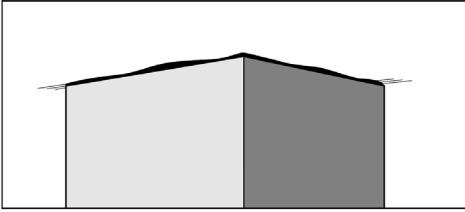
■ הסירו את כנף השסתום החד כיווני. היא אינה נדרשת למצב סינון ומחזור האוויר.

# התקנה

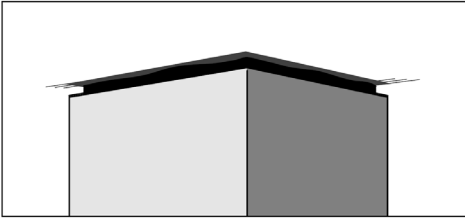


- קבעו את הצינור למחבר יחידת הסטת האוויר באמצעות מהדק צינור.
- וודאו שהצינור מחוזק היטב.

- הרכיבו והדקו את החלק העליון של מסגרת ההתקנה.

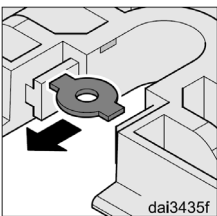


dai3152

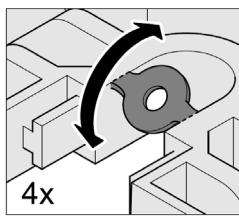


ניתן להתקין מסגרת מרווח בין הארובה והתקרה.

מסגרת זו יוצרת הצללה שנותנת אשליה של מרווח דקורטיבי בין התקרה והארובה. מסגרת זו שימושית אם התקרה לא מפולסת או אינה אחידה. קולט האדים מפולס אנכית עם המרווחים המסופקים. אי התאמה חזותית בין הארובה והתקרה תוסתר באמצעות ההצללה.

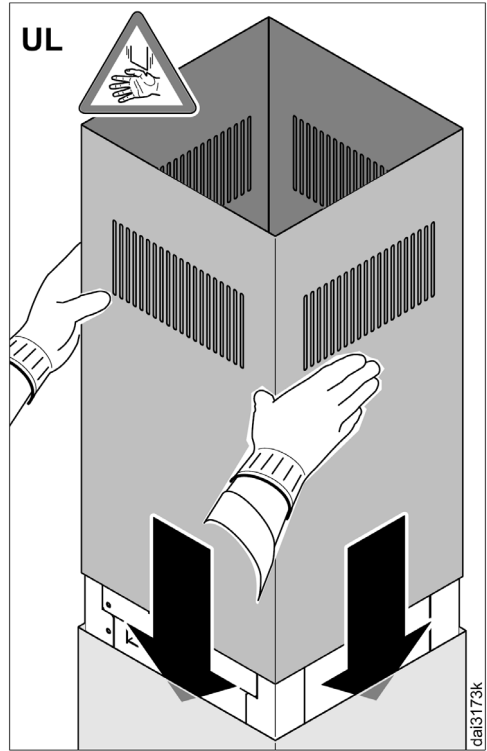


dai3435f



4x

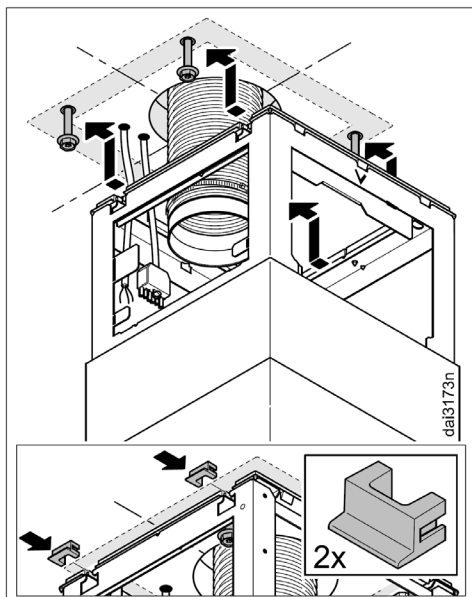
- אם תרצו להרכיב את קולט האדים עם מסגרת המרווח, הוציאו את ארבעת טבעות המרווח מתוך חורי ההידוק.
- חברו את מסגרת המרווח למסגרת התמיכה ⑦.



dai3173k

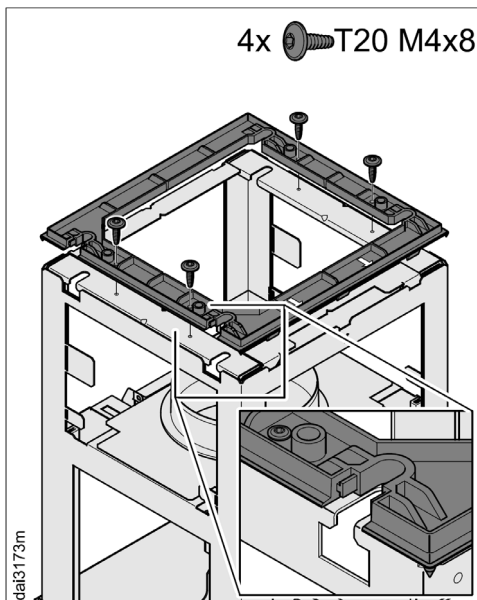
- הרכיבו את החלק העליון של הכיסוי הטלסקופי כאשר רשת האוורור ממוקמת בצד העליון.

# התקנה

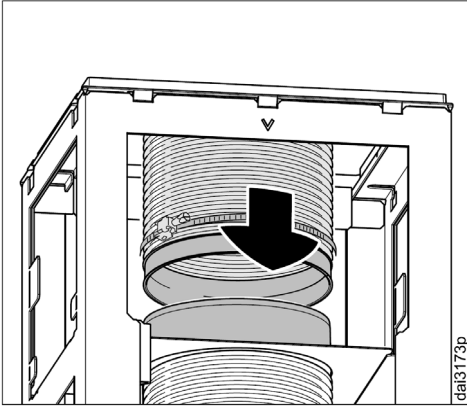


■ תלו את מסגרת התמיכה לתוך 4 הברגים וודאו שהבקרים ממוקמים בחזית.

■ אם אתם משתמשים במסגרת המרווח, הכניסו את שני הכיסויים לתוך חורי הקיבוע.

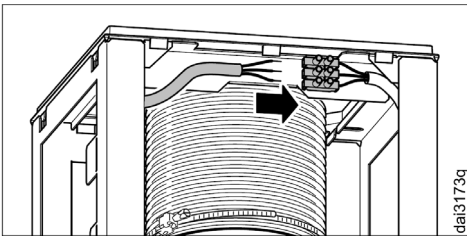


■ חברו את מסגרת המרווח למסגרת ההתקנה.

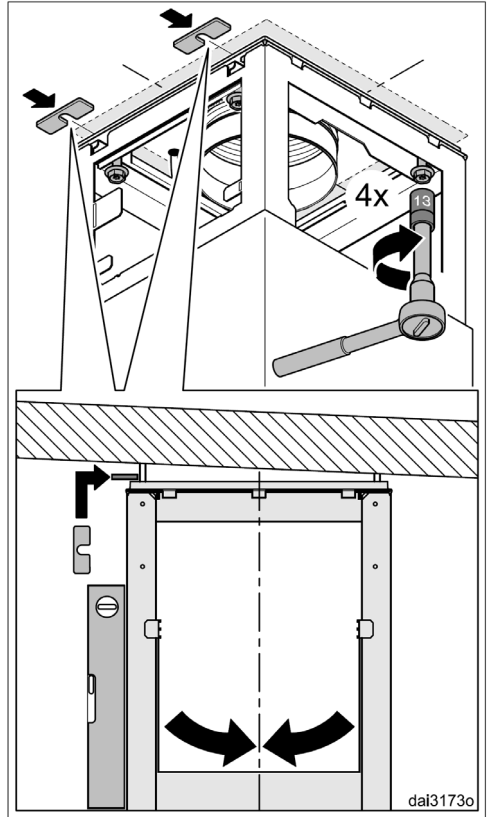


■ הכניסו את צינור הוצאת האוויר לתוך מחבר הוצאת האוויר.

■ לדגמי EXT... בלבד: חברו את קולט האדים ואת המנוע החיצוני באמצעות כבל החיבור.



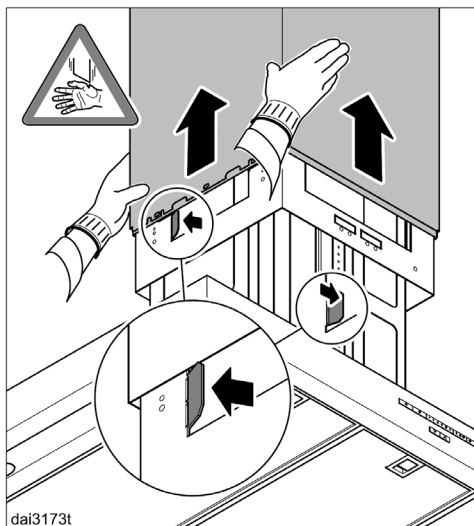
■ חברו את כבל החשמל. עיינו בפרק "חיבורי החשמל".



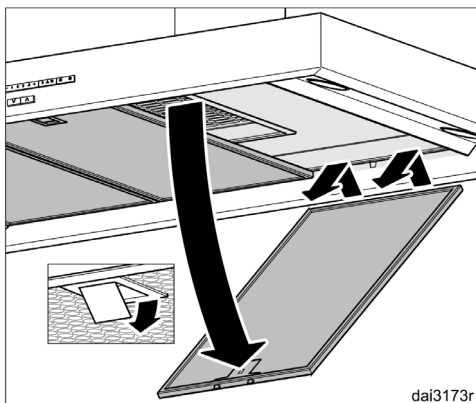
■ ישרו את מסגרת התמיכה וקבעו אותה עם הברגים.

תוכלו להשתמש במרווחים שקודם לכן חתכתם מתוך מסגרת המרווח, כדי ליישר אנכית את קולט האדים.

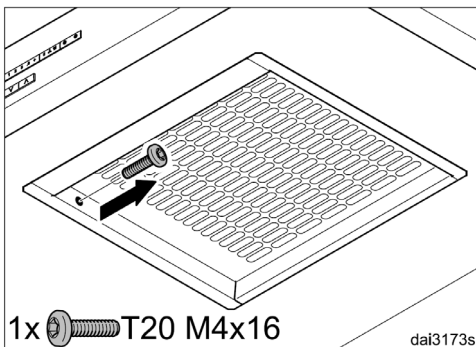
# התקנה



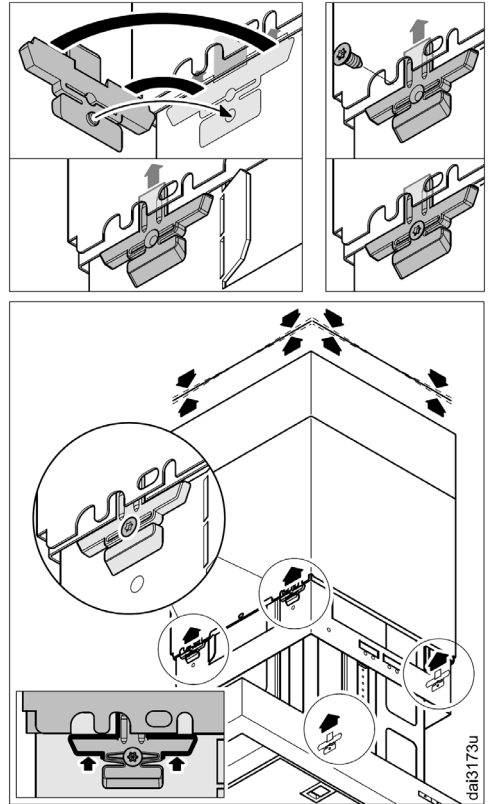
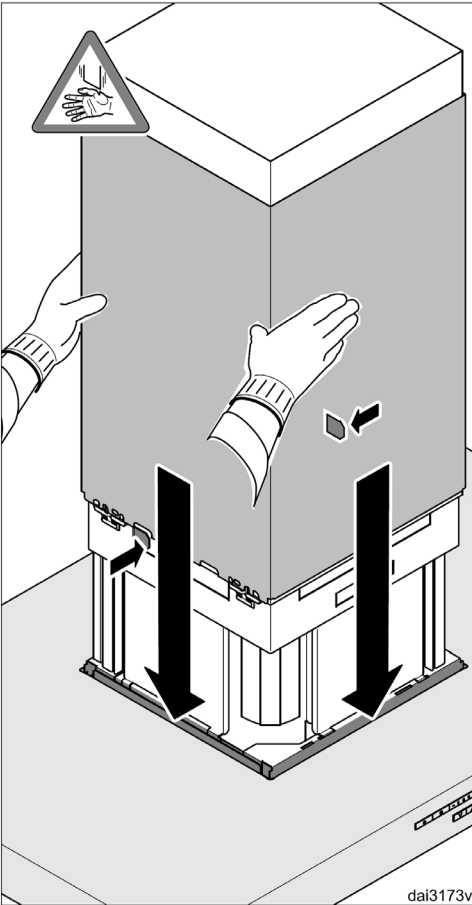
■ דחפו את המגדל והכיסוי הטלסקופי כלפי מעלה וקפלו את לשוניות התמיכה החוצה שוב כדי למנוע מהמגדל והכיסוי הטלסקופי להחליק שוב מטה.



■ הסירו את מסגרי השומנים מתוך קולט האדים.



■ הסירו את בורגי הבטיחות הפנימיים של המגדל שבתוך המסגרת.



■ אחזו בחוזקה את הארובה, קפלו את לשוניות התמיכה אחורה והורידו בעדינות את הארובה.

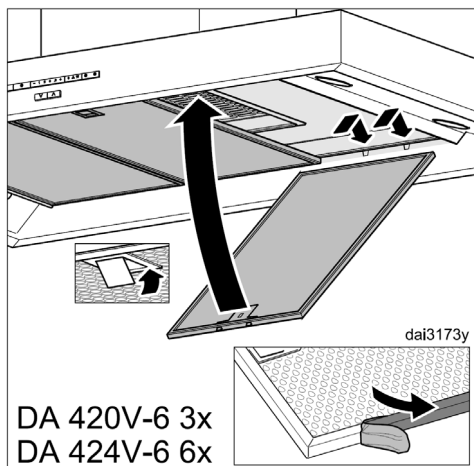
המגדל יתמקם בתוך בתוך החרץ שבחופה.

■ התקינו את ארבעת תפסי הכיסוי הטלסקופי בין המגדל לבין הכיסוי הטלסקופי. בעת הידוק הברגים, הלחצנים נפרשים החוצה ודוחפים הכיסוי הטלסקופי כלפי מעלה.

הדקו את הברגים רק עד שהקצה העליון של הכיסוי הטלסקופי יתיישר באופן אחיד לתקרה או למסגרת המרווח.

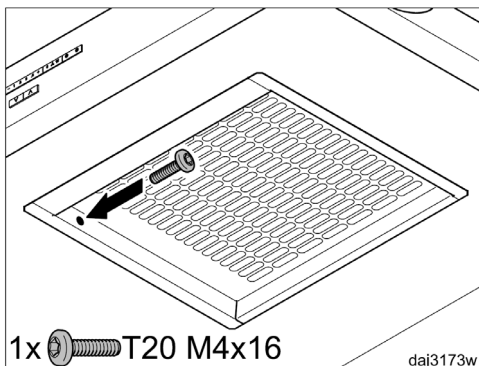


# התקנה

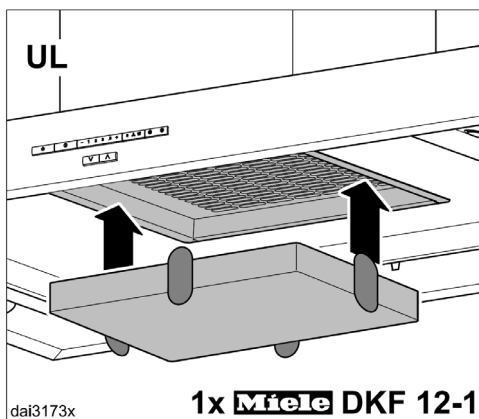


■ הסירו בזהירות את יריעת המגן ממסנני השומנים.

■ החזירו למקומם את מסנני השומנים.



■ הבריגו את בורגי הבטיחות הפנימיים.



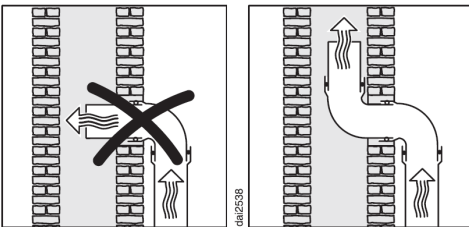
■ לשימוש בקולט האדים מצב סינון ומחזור האוויר (UL), הכניסו את מסנן הפחם הפעיל.

# חיבור לפתח הוצאת האוויר

- וודאו שכל החיבורים חזקים ומהודקים כראוי.

קחו לתשומת לבכם שהפרעה לזרימת האוויר מקטינה את הספיקה וגורמת להגברת רעשי הפעולה.

■ אם האוויר נפלט לתוך האוויר הפתוח, מומלץ להתקין רפפת קיר או רפפת התקנה אנכית בגג (לרכישה בנפרד).



■ אם צינור היציאה פולט את האוויר לתוך ארובה, עליכם להתקין את הצינור בכיוון הזרימה כמתואר באיור לעיל.

■ כאשר פליטת האוויר אופקית, עליכם להניח את הצינור בשיפוע שלא יגדל מ- 1 ס"מ לכל מטר אורך כדי למנוע מהתעבות להתנקז חזרה לתוך קולט האדים.

■ אם צינור הוצאת האוויר עובר דרך החדר, תקרה מונמכת וכו', היכן שעלולים להיווצר הפרשי טמפרטורה גדולים במקומות המעבר של הצינור, עלולה להיווצר בעיה של רטיבות או התעבות שיש לנקז. במקרה כזה יש להשתמש בצינור העשוי מחומר מבודד.

⚠ אם נעשה שימוש בקולט אדים זה בו זמנית עם מכשיר חימום הצורך חמצן מאותו החדר, בנסיבות מסוימות, קיימת סכנה להצטברות אדים רעילים בחלל החדר. חובה עליכם לקרוא את הפרק "אזהרות והוראות התקנה" כדי למנוע הרעלה מעשן. עליכם להתקין את קולט האדים בהתאם לתקני הבטיחות והתקנות הרלוונטיות. במידת הצורך, התייעצו בבעל מקצוע מוסמך ומיומן.

■ השתמשו רק בצנרת פליטה חלקה או בצינורות גמישים, בחלקי צנרת, מפרקים ומחברים העשויים מחומרים עמידים באש.

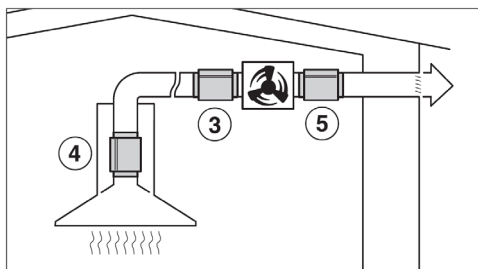
■ בעת השימוש במנוע חימום, וודאו שצינור הוצאת האוויר יהיה קשיח במידה מספקת. המנוע החיצוני עלול לגרום להיווצרות תת לחץ ועיוותים במערכת הוצאת האוויר.

■ להשגת יעילות מרבית של הוצאת האוויר ורמת רעש מינימאלית, אנא קחו לתשומת לבכם כדלקמן:

- קוטר צינור הוצאת האוויר חייב להיות בקוטר שלא יקטן מ- 150 מ"מ.
- אם אתם מתכוונים להשתמש בצינור שטוח, וודאו שהאלכסון בשטח פתח הוצאת האוויר, לא יהיה קטן מקוטר מחבר צינור הוצאת האוויר.
- צנרת הוצאת האוויר חייבת להיות קצרה וישרה ככל שניתן.
- השתמשו אך ורק בכיפופים ברדיוס גדול.
- וודאו שצנרת הוצאת האוויר אינה מקופלת או מעוכה.

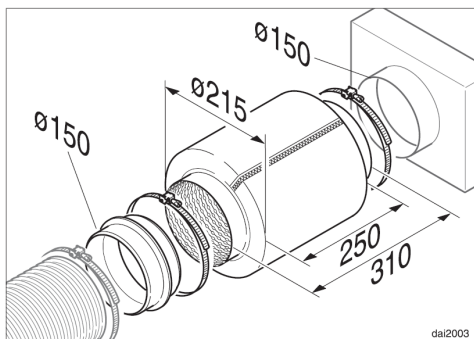
# חיבור לפתח הוצאת האוויר

## בדגמי הוצאת אוויר עם מנוע חיצוני



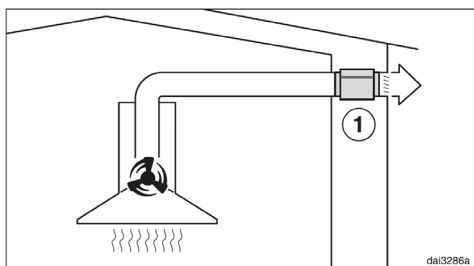
להפחתת רעש המנוע שבתוך המטבח, יש למקם את המשתיק בחזית המנוע החיצוני ③, או אם צינור הוצאת האוויר ארוך, מתחת למחבר הוצאת האוויר בקולט האדים ④. במקרה ומנוע הוצאת האוויר ממוקם בתוך הבית, התקינו משתיק מאחורי המנוע החיצוני ⑤ כדי להפחית את רעש המנוע לשכנים.

## משתיק



כדי להשיג הפחתה בעוצמת הרעש, ניתן להתקין משתיק רעש מיוחד (ניתן לרכישה בנפרד) על מערכת הצנרת.

## מצב הוצאת האוויר



משתיק זה אינו רק מפחית את רעש המנוע שמחוץ לבית, אלא גם משתיק את הרעשים החיצוניים (רעשי תנועה וכיוצ"ב). מסיבה זו יש למקם את המשתיק קרוב ככל שניתן לפתח יציאת צינור הוצאת האוויר ①.

## חיבור לרשת החשמל

להגברת הבטיחות מומלץ לחבר את קולט האדים לקו חשמל המוגן במפסק זרם דלף (מפסק פחת) נגד התחשמלות בזרם דלף של 30mA.

### חשוב

מכשיר זה מיועד לחיבור למתח רשת של 50Hz ~ 230v. להלן צבעי המוליכים

ירוק-צהוב	-	הארקה
כחול	-	אפס
חום	-	פזה

**אזהרה: יש לחבר את התנור אך ורק לשקע המוארק בהארקה תקינית.**

את חיבור קולט האדים לרשת החשמל יש לבצע באמצעות חשמלאי מוסמך, ולהקפיד על עמידה בכל תקני הבטיחות הרלוונטיים.

התקנה, תיקונים ועבודות אחרות המבוצעות על ידי בני אדם שאינם מורשים ומוסמכים עלולות להיות מסוכנות. היצרן והיבואן לא יהיו אחראים לנזקים כלשהם שיגרמו כתוצאה מכך. וודאו שהמכשיר מנותק מרשת החשמל עד לאחר סיום פעולות התקנה או תיקונים.

אל תחברו את קולט האדים לרשת החשמל באמצעות כבל מאריך שלא מבטיח את הבטיחות הנדרשת של קולט האדים.

לפני חיבור קולט האדים לרשת החשמל וודאו שנתוני מתח ההפעלה הנקובים בתווית הנתונים אותה ניתן לראות כאשר מסירים את מסנני השומנים, תואמים למתח רשת החשמל בארץ: 50Hz ~ 230v.

במקרה ששקע החשמל המזין את הקולט לא נגיש, או כשקולט האדים מחובר לרשת החשמל באמצעות חיבור קבוע, התקינו מפסק לניתוק מוחלט של הקולט מרשת החשמל.

בעת חיבור קולט האדים לרשת החשמל באמצעות חיבור קבוע, עליכם להשתמש במפסק דו קוטבי עם מרווח פתיחה של 3 מ"מ לפחות, הממוקם במקום נגיש.

קו החשמל המזין את הקולט חייב להיות מוארק בהארקה תקינית.

## שירות לאחר המכירה

---

במקרה ומתגלית תקלה כלשהי שאינכם יכולים לתקן בכוחות עצמכם, אנא פנו לתחנת השירות הקרובה למקום מגוריכם (עיינו ברשימה שבגב החוברת).

כאשר אתם פונים לשירות התיקונים, אנא ציינו את מספר הדגם והמספר הסידורי המופיעים בתווית הנתונים המודבקת לחלק העליון של החופה.

## נתונים טכניים

130W	הספק מנוע המאוורר*
175W	הספק מנוע שינוי גובה החופה
4 x 3W	תאורת הכיריים
317W	צריכת הספק כוללת*
230V~50Hz	מתח, תדר הרשת
5A	נתיך
1.5 מ'	אורך כבל החשמל
משקל	
37 ק"ג	DA 420V-6
45 ק"ג	DA 424V-6
34 ק"ג	DA 420V-6 EXT
42 ק"ג	DA 424V-6 EXT
הספק הוצאת האוויר* בהתאם לתקן EN 61591, צינור הוצאת אוויר בקוטר Ø 150 מ"מ	
220 מ"ק לשעה	דרגה 1
340 מ"ק לשעה	דרגה 2
500 מ"ק לשעה	דרגה 3
750 מ"ק לשעה	פעולה מוגברת
הספק סינון ומחזור האוויר**	
150 מ"ק לשעה	דרגה 1
260 מ"ק לשעה	דרגה 2
400 מ"ק לשעה	דרגה 3
500 מ"ק לשעה	פעולה מוגברת

\* בדגמי EXT.....: ההספק וצריכת ההספק תלויים במאוורר החיצוני המותקן.  
 אורך כבל החיבור למנוע החיצוני 1.9 מטר.  
 בעת שימוש במצב סינון ומחזור האוויר, יש להתקין ערכת הסבה DUI 32 ומסנן פחם פעיל DKF 12 (לרכישה בנפרד).

### הצהרת תאימות

Miele מצהירה בזאת שקולטי האדים המופיעים בחוברת זו עומדים בדרישות הבסיסיות ובתקנות הרלוונטיות האחרות של הדירקטיבה האירופאית 1999/5/EC.



## שרות לאחר המכירה

מוקד שרות ראשי טל' 073-2625601

כתובתנו באינטרנט: <http://www.electra-sherut.co.il>

לקוחות נכבדים,

החברה שומרת לעצמה את הזכות לשנות את המפרטים המצוינים בהוראות ההפעלה ללא הודעה מוקדמת, ומבלי שתחול עליה חבות כל שהיא עקב כך.

יבוא ושייוק  
**אלקטרה** 

רח' שמעון ישראלי 3, א.ת חדש, ראשון לציון, מיקוד 75143 טל' 03-9633030