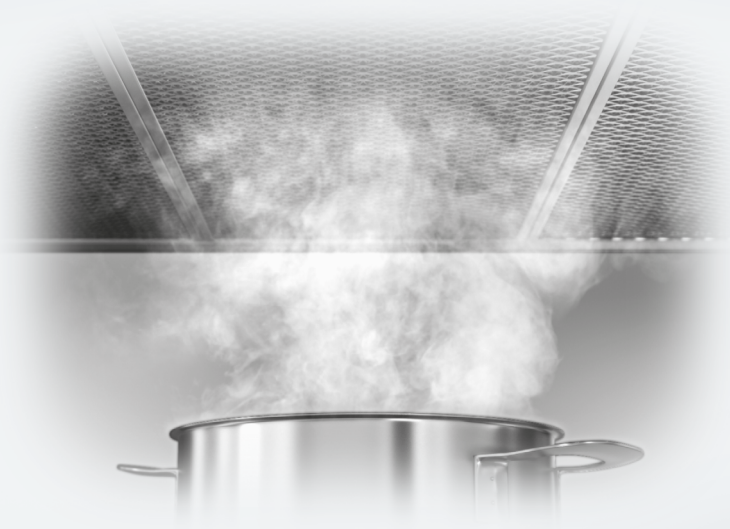


**Miele**

הוראות הפעלה והתקנה  
לקולטי אדים  
DA 6066 W, DA6086 W  
DA 6096 W, DA 6096 W EXT



**חשוב במיוחד** שתקראו את הוראות ההפעלה לפני החיבור, ההתקנה וההפעלה. בכך תגנו על עצמכם ותמנעו נזקים לקולט האדים.

IL

M-Nr. 10 096 540

יבוא וסיווק  
**אלקטרה** 

3.....	הוראות בטיחות ואזהרות
12.....	שמירה על איכות הסיבה
13.....	מצבי פעולה
14.....	תיאור קולט האדים
16.....	הפעלה
16.....	הפעלת המאוורר
16.....	בחירת דרגת הספק
16.....	כיבוי אוטומטי של מצב פעולה מוגברת
17.....	הפעלת/כיבוי המאוורר
17.....	הפעלת/כיבוי תאורת הכיריים
17.....	כיבוי בטיחות
18.....	עצות לחיסכון באנרגיה
19.....	ניקוי וטיפול
19.....	מעטפת הקולט
20.....	הנחיות חשובות לקולטי אדים עם משטחי זכוכית
20.....	ניקוי מגש איסוף הטפטופים
20.....	מסנן השומנים
23.....	מסנן הפחם הפעיל
23.....	השלכת מסנן הפחם הפעיל
24.....	שרות לאחר המכירה
25.....	התקנה
25.....	לפני ההתקנה
25.....	יריעות מגן
25.....	גיליון הוראות התקנה
26.....	מרכיבי ההתקנה
28.....	מידות קולט האדים
29.....	מרווח הבטיחות שבין הכיריים וקולט האדים (S)
30.....	המלצות לתליית קולט האדים
31.....	חיבור לפתח הוצאת האוויר
32.....	מלכודת התעבות
32.....	משתיק
34.....	חיבור לרשת החשמל
35.....	נתונים טכניים
מוקד השרות	בכריכה האחורית

## הוראות בטיחות ואזהרות

מכשיר זה עומד בדרישות הבטיחות הקבועות בחוק. שימוש שלא בהתאם להוראות ההפעלה עלול לגרום לנזקי גוף ורכוש.

למניעת סכנה מפני תאונה או נזק לקולט האדים, לפני ההתקנה והשימוש בפעם הראשונה בקולט האדים, קראו היטב את הוראות ההפעלה. הן כוללות הוראות חשובות אודות ההתקנה, הבטיחות, ההפעלה והטיפול במכשיר. היצרן והיבואן לא יהיו אחראים לנזק הנגרם מאי קיום האזהרות והוראות הבטיחות.

שמרו חוברת זו לעיון נוסף בעתיד. אם תמכרו את התנור לאחר, אנא מסרו לו גם את חוברת הוראות ההפעלה.

### שימוש נכון בקולט האדים

- קולט אדים זה מיועד לשימוש ביתי ולשימושים דומים אחרים ובסביבות עבודה ומגורים.
- קולט האדים אינו מיועד לשימוש מחוץ לבית.
- קולט האדים מיועד לשימוש ביתי בלבד ליניקת אדים וסילוק ריחות מבישול.
- שימוש אחר כלשהו לא ייתמך על ידי היצרן והיבואן ועלול לדרום לסיכונים.
- כאשר קולט האדים מופעל בגרסת מחזור וסינון האוויר מעל כיריים גז, ודאו שקיימת אספקת אוויר צח מספקת לחדר שבו הוא המותקן. במידת הצורך, אנא התייעצו עם מומחה למערכות חימום ואוורור.

קולט אדים זה יכול להיות בשימוש בני אדם עם ירידה ביכולות הגופניות, התחושתיות או הנפשיות, או חסרי ניסיון וידע, רק אם הם נמצאים בהשגחה בעת השימוש בקולט האדים, או אם הם הונחו כיצד להשתמש בו בטיחות, והם הבינו את כל הסיכונים הכרוכים בשימוש שגוי.

### בטיחות ילדים

הרחיקו ילדים מתחת לגליל 8 מקולט האדים אלא אם הם נמצאים בפיקוח מתמיד.

ילדים בגיל 8 שנים ומבוגרים יותר יכולים להשתמש בקולט האדים ללא פיקוח רק אם הם תודרכו כיצד לבצע פעולות אלו, והם הבינו את הסכנות הכרוכות.

אין לאפשר לילדים לנקות או לתחזק את קולט האדים ללא השגחה.

אנא השגיחו על ילדים שבקרבת קולט האדים, ואל תאפשרו להם לשחק בו.

סכנת חנק. חומרי אריזה, כמו למשל, יריעות פלסטיק, יש להרחיק מהישג ידם של תינוקות וילדים קטנים. תוך כדי משחק, ילדים יכולים להסתבך בחומרי האריזה או למשוך אותו מעל ראשם ולהיחנק.

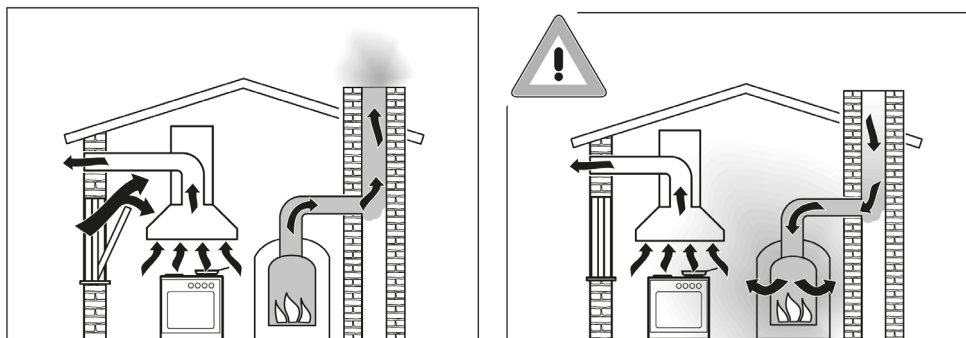
### בטיחות טכנית

- ▶ התקנה או טיפול לא מקצועי בקולט האדים עלול לסכן את המשתמש. עבודות התקנה והשרות לקולט האדים יבוצעו אך ורק באמצעות טכנאי שרות מורשה ומיומן.
- ▶ שימוש במכשיר פגום מסוכן. לפני ההתקנה, בדקו חזותית את קולט האדים וודאו שלא נראים בו סימני פגיעה. אין להפעיל מוצר פגום.
- ▶ בטיחות החשמל של המכשיר מובטחת רק כאשר הוא מחובר בצורה נאותה למערכת חשמל בטוחה, מוארקת היטב ומוגנת כהלכה באמצעות מפסק מגן. במקרה של ספק בדקו את רשת החשמל הביתית בעזרת חשמלאי מוסמך.
- ▶ ניתן להבטיח את פעולתו האמינה והבטוחה של קולט אדים זה רק אם הוא מחובר לרשת החשמל.
- ▶ למניעת נזק לקולט האדים, לפני חיבורו לרשת החשמל, בדקו היטב את הנתונים החשמליים (מתח ותדירות) המופיעים על תווית הנתונים, וודאו שהם מתאימים לרשת החשמל בארץ: 230V-50Hz. במקרה של ספק היוועצו בחשמלאי מוסמך.
- ▶ אל תחברו את קולט האדים לרשת החשמל בעזרת כבל מאריך. כבל מאריך אינו מבטיח רמת בטיחות נאותה של המכשיר.
- ▶ בקולט אדים המופעלים עם מנוע חיצוני מותקן (... דגמי EXT) החיבור של שתי היחידות חייב להתבצע באמצעות כבל חיבור ותקע.
- ▶ דגמים אלה ניתן לשלב אך ורק עם מנוע חיצוני של Miele.

- ▶ מטעמי בטיחות, השתמשו במכשיר זה רק לאחר שהסתיימו כל פעולות ההתקנה.
- ▶ קולט אדים זה לא תוכנן לפעולה במיקום לא נייח (למשל, כלי שייט).
- ▶ טיפול בחיבורי החשמל או הרכיבים, ובחלקים המכאניים, מסוכן ביותר למשתמש, ועלול לגרום לתקלות בפעולת המכשיר. פתחו אך ורק את המכשיר כמתואר בהוראות הניתנות בגיליון ההתקנה ובפרק ניקוי ותחזוקה בחוברת זו. באף מקרה אחר אין לפתוח חלק אחר בתוך מבנה המכשיר.
- ▶ האחריות למוצר תפקע אם הוא יטופל על ידי אדם לא מורשה.
- ▶ היצרן והיבואן יהיו אחראים לקולט אדים שהותקנו בו רכיבים מקוריים בלבד. רכיבים פגומים יוחלפו בחלקים מקוריים בלבד של "מילה".
- ▶ במקרה של נזק לכבל החשמל, למניעת חשיפה לסיכונים, החלפתו תבוצע על ידי טכנאי מורשה ומיומן מנותן השרות של אלקטרה (עיינו שבכריכה האחורית של החוברת).
- ▶ בעת ההתקנה, התחזוקה ופעולות תיקון, יש לנתק את קולט האדים מרשת החשמל.

## הוראות בטיחות ואזהרות

שימוש בו זמני במכשירי חימום אחרים התלויים באוויר שבחדר



⚠️ זהירות - סכנה מגזים רעילים.

נקטו באמצעי זהירות מיוחדים כאשר אתם משתמשים בקולט האדים בו זמנית ובאותו החדר או האזור בדירה במכשירי חימום אחר אשר תלוי באוויר החדר. כמו למשל, מכשירי הפועלים בגז, שמן, עצים או מחממי מים ומכשירי חימום המופעלים בפחם, מכשירי חימום בלהבה קבועה או מחממי מים אחרים, כיריים בגז, כיריים או תנורים המוציאים אוויר מהחדר ופולטים גזי בעירה דרך ארובה או צנרת אוורור.

כאשר אתם משתמשים במצב הוצאת אוויר עם או בלי מנוע חיצוני, המכשיר מזרים אוויר מהחדר בו הוא מותקן ומהחדרים הסמוכים.

במקרה ואין זרימת אוויר מספקת, עלול להיווצר מצב של תת לחץ. ולא תהיה אספקת חמצן מספקת למכשירי החימום והבעירה תיחלש. גזים רעילים כמו פחמן חד חמצני עלולים לזרום מחוץ לארובה או מערכת האוורור חזרה לתוך החדר עם חשיפה מוחשית לסכנת הרעלה מגזים רעילים.

כדי להבטיח פעולה בטיחותית, וכדי למנוע מגזי פליטה ממכשירי חימום להיפלט חזרה לחדר כאשר קולט האדים ומכשירי החימום פועלים בו זמנית, תת לחץ המרבי המותר בחדר הוא 0.04 מיליבר (4 פסקל).

עליכם להבטיח קיום פתחי אוורור קבועים שלא ניתנים לחסימה כמו חלונות, דלתות ופתחי אוורור בקירות חיצוניים או להבטיח קיום אמצעי מיתוג המאפשרים להפעיל את קולט האדים רק שמכשירי החימום האחרים לא בפעולה. ארובה מלבנים בלבד לא תמיד מספיקה להבטחת אוורור נאות.

יש לקחת בחשבון את כל אמצעי האוורור הדירתיים. בכל מקרה, כדאי להתייעץ עם בעל מקצוע מיומן לנושאי אוורור. אם קולט האדים מופעל במצב סינון ומחזור האוויר, והאוויר מוזרם חזרה למטבח, ההגבלות המתוארות לעיל, אינן ישימות.



### שימוש נכון

- ◀ לעולם אל תשתמשו באש גלויה מתחת לקולט האדים. כדי למנוע סכנת התקלחות אש, אל תשתמשו בבישול בלהבות ('פלמבה') או בגריל מתחת לקולט האדים. בעת ההפעלה, קולט האדים עלול לשאוב את הלהבות למסננים. חלקיקי שומנים הנשאבים לקולט האדים גורמים סכנת התקלחות אש.
- ◀ בעת השימוש בכיריים גז, הצטברות חום עלולה לגרום נזק לקולט האדים.
  - כאשר אתם משתמשים בקולט האדים מעל כיריים לגז וודאו שכל המבערים שבשימוש יהיו מכוסים בסירים. כבו את אזור הבישול בכיריים כאשר הסיר מורם ממנו אפילו לפרק זמן קצר.
  - בחרו סירים המתאימים לגודל אזורי הבישול.
  - כווננו את הלהבה כך שלא תתפזר מעבר לדפנות הסיר. אל תאפשרו לסירים להתחמם יתר על המידה (כמו למשל, בעת השימוש בווק).
- ◀ הפעילו תמיד את קולט האדים בעת השימוש בכיריים, אחרת משקעים עלולים להצטבר על הקולט ולגרום לחלודה.
- ◀ כאשר אתם מבשלים עם שמן או שומנים במחבט טיגון או בסיר לטיגון עמוק וכו', אל תשאירו את כלי הבישול ללא השגחה. לעולם אל תשאירו גריל פתוח ללא השגחה בעת הצלייה. חימום יתר של שמן או שומנים עלול לגרום להתקלחות קולט האדים.

אל תפעילו את קולט האדים ללא מסנני השומנים. בכך תוכלו למנוע משומן ולכלוך לחדור לתוך קולט האדים ולאפשר לו לפעול בצורה תקינה וחלקה.

נקו בקביעות את המסננים או החליפו אותם בעת הצורך. מסננים רוויים עלולים להתלקח (עיינו בפרק: "ניקוי ותחזוקה").

קולט אדים זה עשוי להתחמם מאד בעת הבישול כתוצאה מהחום העולה מהכיריים. אל תגעו במעטפת או במסנני השומנים עד שקולט האדים יתקרר.

### התקנה נכונה

עיינו בחוברת הוראות ההפעלה של יצרן מכשיר הבישול או הכיריים שמתחת לקולט האדים.

תקנות הבטיחות מונעות התקנת קולט אדים מעל מכשירי חימום בדלק.

מרווח הבטיחות המינימאלי הנמדד בין הקצה העליון של מכשירי הבישול ותחתית קולט האדים חייב להיות כמתואר בפרק "מידות ההתקנה" בהמשך החוברת. אלא אם יצרני מכשירי הבישול דורשים מרווח בטיחות גדול יותר. עקבו אחר הוראות הבטיחות של מכשירי הבישול מיצרנים אחרים בעת השימוש בקולט האדים מעל אותם מכשירים. אם יותר ממכשיר אחד מותקן מתחת לקולט האדים, וגובה ההתקנה המינימאלי שונה בין אותם מכשירים, התקינו תמיד את קולט האדים בגובה המרבי.

בעת התקנת קולט האדים, יש להקפיד על קיום כל המרווחים הניתנים בפרק "התקנה".

## הוראות בטיחות ואזהרות

---

כל צינורות הפליטה, הארובות והמחברים, חייבים להיות עשויים מחומרים שלא מתלקחים. חומרים אלו ניתן להשיג בסניפי השרות של "מילה" או בחנויות מובחרות לחומרי בנין.

אין לחבר את המכשיר לארובה או צינור אוורור הנמצאים בשימוש של מכשיר אחר. כמו כן, אין לחבר את קולט האדים לצינור אוורור של אח חימום ביתי.

אם תרצו לחבר את צינור הפליטה של קולט האדים לארובה או לצינור אוורור שלא נמצאים יותר בשימוש לשימושים אחרים, התייעצו בבעל מקצוע מיומן.

### ניקוי ותחזוקה

אל תשתמשו במכשיר ניקוי בקיטור לניקוי הקולט. אדי הקיטור עלולים לחדור למערכת החשמל ולגרום לקצרים.

### אביזרים

השתמשו אך ורק בחלקים ואביזרים מקוריים של מילה. שימוש בחלקים או אביזרים שאינם מקוריים תגרום להסרת האחריות מהמכשיר.

## סילוק המכשיר הישן

מכשירי חשמל ומכשירים אלקטרוניים מכילים חומרים שניתן לעשות בהם שימוש חוזר. לפני סילוק המכשירים הישנים, בדקו עם הרשות המקומית במקום מגוריכם כיצד ניתן להעביר אותם למחזור.



לפני סילוק המכשיר הישן נתקו אותו מרשת החשמל וחיתכו את התקע מכל החשמל. וודאו שהמכשיר אינו מהווה סכנה לילדים בעוד הם ממתינים לסילוקם.

היצרן והיבואן לא יהיו אחראים לכל נזקי לרכוש או גוף שייגרמו כתוצאה מאי מיילוי הוראות הבטיחות שפורטו לעיל.

## סילוק חומרי אריזה

האריזה מיועדת להגנה על המכשיר מפני נזקים בעת ההובלה. בדרך כלל, המוכר אוסף חזרה את האריזה. מחזור חומרי האריזה הללו חוסך חומרי גלם ומקטין את כמויות הפסולת המושלכת. כאשר אתם מסלקים את חומרי האריזה, עשו זאת בהתאם לתקנות המשרד להגנת הסביבה והרשות המקומית במקום מגוריכם.

מכשירים ישנים מכילים חומרים שניתן לנצל או למחזר אותם. הנכם מתבקשים ליצור קשר עם סוכן המכירות, מרכז לאיסוף אשפה או סוחר גרוטאות לגבי אפשרויות מחזור אפשריות.

## מצב סינון ומחזור האוויר

(ניתן לרכישה בנפרד בתחנות השרות)  
ברחבי הארץ ובאולמות התצוגה של  
'מילה גלארי' ברחבי הארץ. עיינו בפרק:  
"נתונים טכניים"



קולט האדים יונק את האוויר ומסנן אותו  
תחילה במסנן השומנים, ולאחר מכן מסנן  
אותו במסנן הפחם הפעיל. האוויר הנקי  
ממוחזר ומוזרם חזרה לחלל המטבח.

## הפעלה עם מאוורר חיצוני

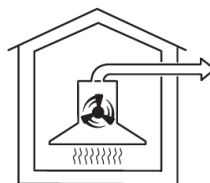
(...בדגמי EXT בלבד)



קולט האדים המוגדר לפעולה עם מנוע  
חיצוני חייב להיות מחובר למנוע חיצוני  
של Miele הממוקם במיקום מתאים  
מחוץ לחדר שבו מותקן קולט האדים.  
המנוע החיצוני מקושר לקולט האדים  
באמצעות כבל חיבור ולאחר מכן מופעל  
באמצעות הבקרים שעל קולט האדים.

בהתאם לדגם קולט האדים, זמינים מצבי  
הפעולה הבאים:

## הוצאת אוויר



קולט האדים יונק את האוויר מסנן אותו  
במסנן השומנים, ופולט אותו ישירות  
החוצה.

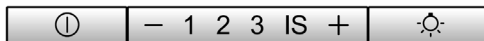
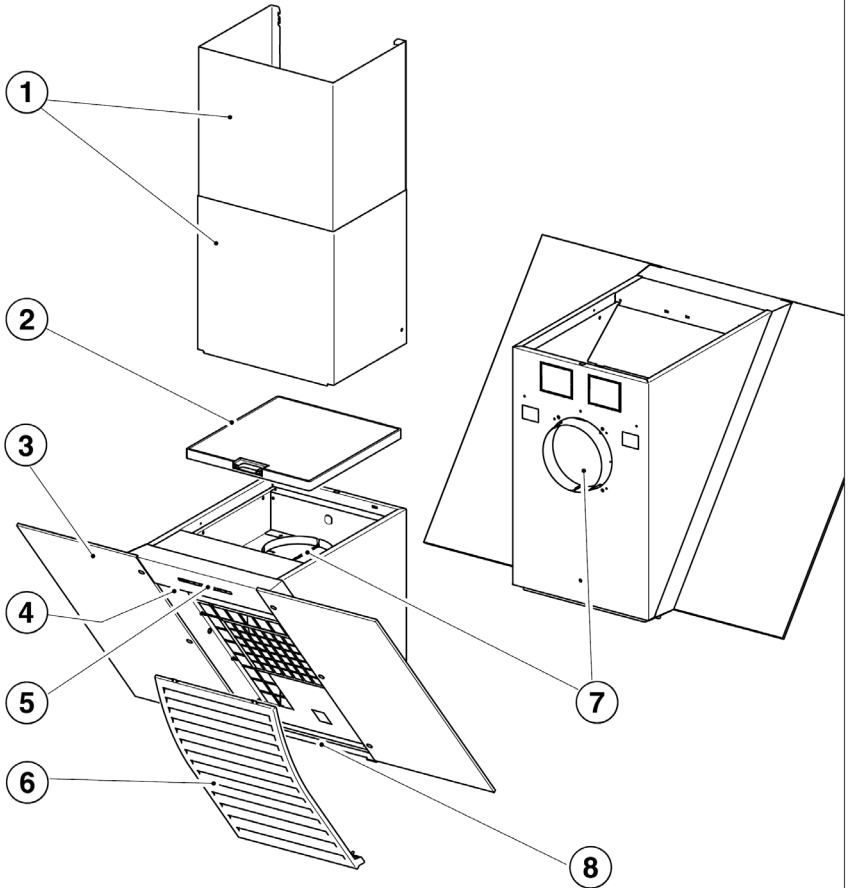
## שסתום הכנף האל-חוזר

שסתום הכנף האל-חוזר המותקן בצינור  
הוצאת האוויר מבטיח שהאוויר שכבר  
נפלט החוצה לא יוכל לחזור לחדר. לא  
קיימת החלפת אוויר בין המטבח והצד  
החיצוני.

שסתום כנף זה נסגר כאשר קולט האדים  
כבוי.

כאשר קולט האדים מופעל, שסתום  
הכנף האל-חוזר נפתח כדי להזרים את  
האדים ישירות החוצה.

אם מערכת האוורור הפנים דירתית לא  
מצוידת בשסתום כנף אל-חוזר, יש  
להרכיב את שסתום הכנף האל-חוזר  
המסופק.



9

10

11

# תיאור קולט האדים

---

- ① מגדל DADC 6000  
זמין לרכישה כאביזר אופציונאלי להסתרת פיר הוצאת האוויר לתקרה.
- ② מסנן פחם פעיל  
אביזר מיוחד הנדרש לדגמי סינון ומחזור אוויר
- ③ חופה
- ④ תאורת הכיריים
- ⑤ בקרים
- ⑥ מסנני השומנים
- ⑦ מחבר פליטת האוויר  
ניתן לחבר תעלה לפליטת האוויר דרך החלק האחורי של קולט האדים או כלפי מעלה אל התקרה.
- ⑧ מגש לאיסוף טפטופים
- ⑨ בקר מגע להפעלת/כיבוי המאוורר
- ⑩ בקרי מגע לבחירת דרגות הספק המאוורר
- ⑪ בקר מגע לתאורת הכיריים

## הפעלת המאוורר

■ לחצו על לחצן הפעלה/כיבוי ①.

המאוורר יכנס לפעולה בדרגה 2. הסמל ① ו- 2 יוארו בתצוגת דרגת ההספק.

## בחירת דרגת הספק

לכמות קטנה עד גדולה של אדי בישול, בדרך כלל מספיקות דרגות 1 עד 3.

■ לבישול או טיגון מזון בניחוח עמוק, בחרו בדרגת הספק IS המיועדת לפעולת יניקה מוגברת.

■ לבחירת דרגת הספק נמוכה יותר, לחצו על בקר המגע "-", או לחצו על "+" לדרגת הספק גבוהה יותר.

## כיבוי אוטומטי של מצב פעולה מוגברת

תוכלו להגדיר את מצב הפעולה המוגברת כך שהיא תפעל במשך כ- 10 דקות לפני שתעבור אוטומטית לפעולה בדרגה 3.

■ להגדרת אפשרות זאת, עליכם לכבות את המאוורר ואת התאורה.

■ לחצו בו זמנית על הבקרים "-" ו- "+" במשך כ- 10 שניות עד שבקר המגע 1 יואר.

■ לאחר מכן געו במחזוריות,

- בבקר התאורה: ☀;

- על בקר "-", ולאחר מכן,

- פעם נוספת על בקר התאורה: ☀.

1 ו- IS יהבהבו אם הכיבוי האוטומטי אינו מופעל.

■ להפעלה, לחצו על בקר "+".

אם 1 ו- IS מוארים, הכיבוי האוטומטי מופעל.

■ לביטול פעולת הכיבוי האוטומטי, לחצו על בקר "-".

■ אשרו את הבחירה בלחיצה על לחצן הפעלה/כיבוי ①.

אם לא תאשרו את בחירתכם בתוך 4 דקות, קולט האדים יעבור אוטומטית להגדרה המקורית.



## הפעלת/כיבוי המאוורר

- השתמשו בלחצן הפעלה/כיבוי ① כדי לכבות את פעולת המאוורר.  
חיווי ① ייכבה.

## הפעלת/כיבוי תאורת הכיריים

- תוכלו להפעיל את תאורת הכיריים באופן עצמאי שלא קשור למצב פעולת המאוורר.
- לשם כך, לחצו על בקר התאורה: ☀️.  
חיווי התאורה: ☀️ מואר בעת שמופעלת תאורת הכיריים.

## כיבוי בטיחות

- אם קולט האדים נשאר מופעל, המאוורר ייכבה אוטומטית לאחר כ- 10 שעות. התאורה תישאר מופעלת.
- לחיצה נוספת על לחצן הפעלה/כיבוי ① תפעיל מחדש את המאוורר.

## עצות לחיסכון באנרגיה

קולט אדים זה פועל ביעילות רבה וחסכונית. המידע שלהלן יסייע לכם לחסוך אפילו יותר אנרגיה בעת השימוש בקולט האדים:

- בעת הבישול, ודאו שקיים אוורור מספיק במטבח. במצב הוצאת האוויר, אם לא קיימת זרימת אוויר מספיק לקולט האדים, הוא לא יוכל לפעול ביעילות, ורעשי הפעולה שלו יתגברו בצורה משמעותית.
- בשלו תמיד עם הגדרת הספק הבישול הנמוכה ביותר האפשרית. בכך ייווצרו פחות אדי בישול, כך שתוכלו להשתמש בדרגת הספק נמוכה יותר של מנוע קולט האדים, ותוכלו ליהנות מצריכת אנרגיה מופחתת.
- בדקו את דרגת ההספק שנבחרה בקולט האדים. בדרך כלל, דרגת הספק נמוכה יותר מספיקה למרבית פעולות הבישול. השתמשו בהגדרת הפעולה המוגברת רק בעת הצורך.
- כאשר נוצרה כמות גדולה של אדי בישול, העבירו בזמן את קולט האדים לפעולה בדרגת הספק גבוהה יותר. צורת פעולה זאת יעילה יותר מהפעלת קולט האדים לפרקי זמן ארוכים יותר כדי לנסות ולקלוט אדי בישול שכבר התפזרו בכל רחבי המטבח.
- הקפידו לכבות את קולט האדים לאחר השימוש.
- נקו או החליפו את המסננים במרווחי זמן קבועים. היעילות וההיגיינה של מסננים מלוכלכים פוחתת, וגובר הסיכון לפריצת אש.

## הנחיות חשובות לקולטי אדים מפלדת אל-חלד

■ משטחים מפלדת אל-חלד ניתנים לניקוי באמצעות מטלית מסיבים מיקרוניים "מיקרו-פייבר" או באמצעות תכשיר ניקוי לא שורט המיועד במיוחד לניקוי משטחי אל-חלד.

■ כדי לסייע למנוע הצטברות חוזרת של לכלוך, השתמשו בתכשיר רענון מיוחד המיועד לפלדות אל-חלד. עיינו בהוראות היצרן שעל גבי האריזה.

## הנחיות חשובות לניקוי הבקרים

■ משטחי זכוכית תוכלו לנקות בעזרת תכשירי ניקוי לא שורטים המיועדים במיוחד לניקוי משטחי זכוכית.

אל תשאירו לכלוך על הבקרים זמן רב מדי. הבקרים עלולים לדהות או להינזק. הסירו מיד את הכלוך.

■ עיינו בהערות הכלליות לניקוי המפורטות בסעיף הקודם.

אל תשתמשו בתכשירי ניקוי לפלדת אל-חלד לניקוי הבקרים.

## מעטפת הקולט

### הערות כלליות

אזהרה: משטחי הקולט והבקרים רגישים לשריטות ושפשופים. אנא פעלו בהתאם להנחיות המפורטות להלן.

■ כל המשטחים החיצוניים והבקרים ניתנים לניקוי באמצעות מטלית מסיבים מיקרוניים "מיקרו-פייבר" או ספוגית רכה הטבולה בתמיסת מים חמים ומעט נוזל ניקוי עדין.

אל תאפשרו לכלוך לחדור לתוך קלט האדים.

השתמש אך ורק במטלית לחה בעת הניקוי. הנחיה זאת חשובה ביותר בעת הניקוי מסביב לבקרים.

■ לאחר הניקוי, השתמשו במטלית רכה ויבשו היטב את המשטחים החיצוניים.

אל תשתמשו:

- בתכשירי ניקוי המכילים סודה, חומצה או כלור.

- בתכשירי קרצוף כמו למשל, אבקת קרצוף, או משחת ניקוי וסקוטש-ברייט, או מטליות שהשתמשתם בהם קודם לכן כדי לקרצף סירים. תכשירים אלו עלולים לגרום נזק למשטחים החיצוניים.

- כלי מתכת חדים,

- תרסיסים לניקוי תנורים.

## מסנן השומנים

מסנן השומנים הניתן לשימוש חוזר המותקן בקולט האדים מיועד לקלוט חלקיקים מאדי המטבח (שמן, אבק וכו') ומונעים מלכלוך להצטבר בקולט האדים.

⚠ מסנן שומנים רווי מהווה סכנה להתלקחות אש.

## מחזורי ניקוי

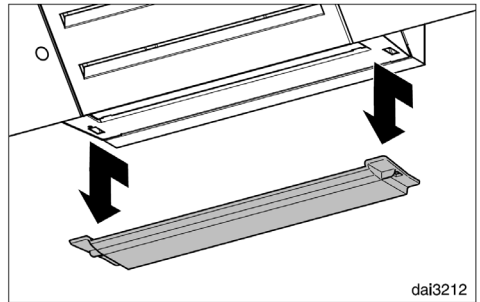
שומנים המצטברים לאורך זמן מתקשים וקשה מאד להסירם לאחר מכן. לכן, יש לנקות את מסנן השומנים לפחות כל 3-4 שבועות.

## הנחיות חשובות לקולטי אדים עם משטחי זכוכית

- משטחי זכוכית תוכלו לנקות בעזרת תכשירי ניקוי לא שורטים המיועדים במיוחד לניקוי משטחי זכוכית.

## ניקוי מגש איסוף הטפטופים

מי העיבוי נאספים במגש איסוף הטפטופים מתחת למסנן השומנים. מגש זו ניתן להסיר לניקוי.

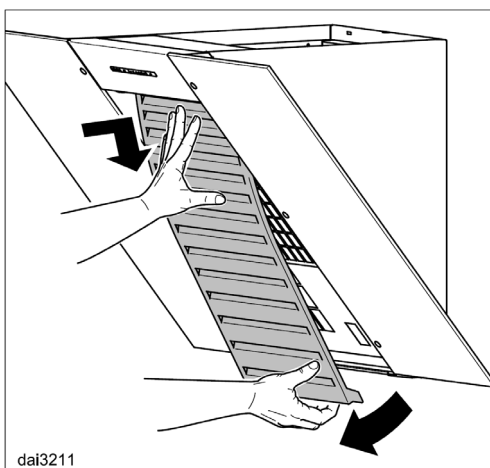


- משכו את מגש איסוף הטפטופים מעט קדימה, ולאחר מכן, משכו אותו כלפי מטה כדי להסיר אותו. שפכו ממנו את כל מי העיבוי, ולאחר מכן, נקו את המגש עם מטלית לכה.

## הסרת מסנן השומנים

מסנן השומנים עלול ליפול מטה בעת שאתם מטפלים בו. נפילה זו עלולה לגרום נזק למסנן ולכיריים שמתחת.

למניעת נזק למסנן או לכיריים שמתחת לקולט האדים, וודאו שאתם אוחזים היטב את המסנן כל זמן הטיפול בו.



■ משכו והוציאו בזהירות את מסנן השומנים לאורך הקצה התחתון של התומכים. לאחר מכן, משכו אותו מעט כלפיכם תוך לחיצה על החלק העליון. לאחר מכן, תוכלו למשוך אותו כלפי מטה ולהסירו.

## ניקוי ידני של מסנן השומנים

■ נקו את מסנן השומנים בעזרת מברשת ניילון רכה הטבולה בתמיסת מים חמים ונוזל ניקוי. אל תשתמשו בתכשיר ניקוי לא מדולל.

## תכשירי ניקוי לא מתאימים

תכשירי ניקוי לא מתאימים שאתם משתמשים בהם לעתים קרובות עלולים לגרום נזק למשטחי המסנן. אל תשתמשו:

- בתכשירי ניקוי המכילים חומרים להסרת אבנית,
- אבקות לקרצוף, משחות ניקוי
- תכשירי קרצוף ושפשוף רב תכליתיים, או תרסיסי ניקוי להסרת שומנים
- תרסיסים לניקוי תנורים.

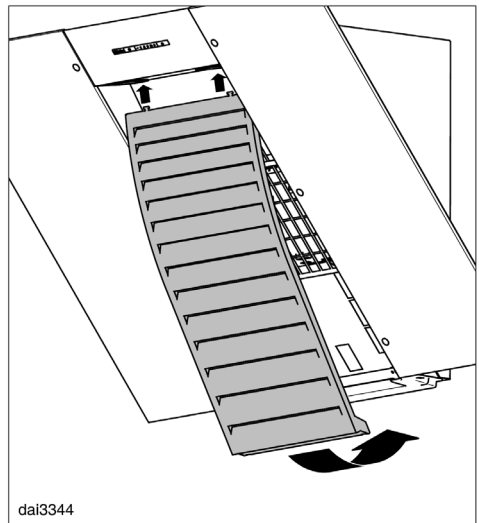
## ניקוי המסנן במדיח כלים

- הניחו את המסנן ככל שניתן בצורה אנכית בסלסילה התחתונה, או כשהוא מוטה, וודאו שזרועות ההתזה מסתובבות בחופשיות.
- השתמשו בחומר הדחה המיועד למדיחי כלים ביתיים.
- בחרו תוכנית הדחה בטמפרטורה שבין  $50^{\circ}\text{C}$  ל-  $65^{\circ}\text{C}$ .

בהתאם לסוג תכשירי הניקוי שאתם משתמשים בו, ניקוי מסנן השומנים במדיח כלים עלול לגרום לדהייה של משטחי המסנן. אולם תופעה זו לא משפיעה על ביצועי הסינון של המסנן.

## לאחר הניקוי

- לאחר הניקוי, השאירו את המסנן לייבוש על משטח ספיגה לפני הרכבתו חזרה בתוך קולט האדים.
- כאשר אתם מסירים את המסנן לניקוי, הסירו שאריות של שמן או שומנים מהמשטחים הנגשים והחללים הפנימיים של קולט האדים כדי למנוע מהם להתלקח.



- הכניסו תחילה את החלק העליון של מסנן השומנים לתוך החריצים בחלק העליון, ולאחר מכן, פתלו את החלק התחתון של מסנן השומנים והכניסו אותו בלחיצה למקומו.

## מסנן הפחם הפעיל

אם קולט האדים מופעל במצב של מחזור האוויר חזרה, יש צורך להרכיב מסנן פחם פעיל בנוסף למסנני השומנים. מסנן זה מיועד לספוג את ריחות הבישול. המסנן מותקן בחלק העליון של קולט האדים.

## מתי להחליף את מסנן הפחם הפעיל

■ החליפו תמיד את מסנן הפחם הפעיל כאשר הוא לא סופג יותר בצורה יעילה את ריחות המטבח. בכל מקרה, עליכם להחליף את המסנן לפחות אחת ל- 6 חודשים.

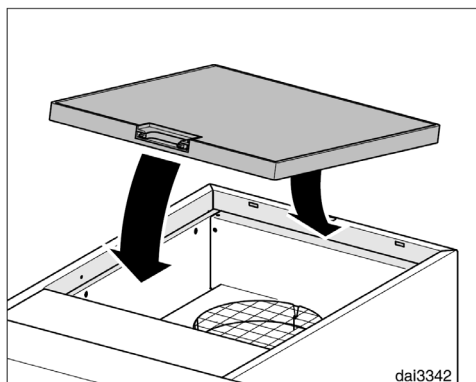
## השלכת מסנן הפחם הפעיל

מסנן פחם פעיל משמש תוכלו להשליך עם האשפה הביתית הרגילה.

תוכלו לרכוש מסנני פחם פעיל דרך מוקד השרות (עיינו ברשימה שבכריכה האחורית של החוברת) או בחנויות 'מילה גלארי' ברחבי הארץ. עיינו בפרק "נתונים טכניים" כדי למצוא את המק"ט של מסנן הפחם הפעיל.

## התקנה או החלפת מסנן הפחם הפעיל

■ הוציאו את מסנן הפחם הפעיל מתוך האריזה.



■ הכניסו את מסנן הפחם הפעיל לתוך המסגרת שבחלק העליון של קולט האדים.

## שירות לאחר המכירה

---

במקרה ומתגלית תקלה כלשהי שאינכם יכולים לתקן בכוחות עצמכם, אנא פנו למוקד השרות (עיינו ברשימה שכריכה האחורית של החוברת).

כאשר אתם פונים לשירות התיקונים, אנא ציינו את מספר הדגם והמספר הסידורי הנראים בעת הסרת מסנן השומנים.



## לפני ההתקנה

⚠ לפני ההתקנה, עליכם לקרוא את המידע הניתן בעמודים הבאים כמו גם בפרק "אזהרות והוראות בטיחות" בתחילת חוברת זו.

## יריעת מגן

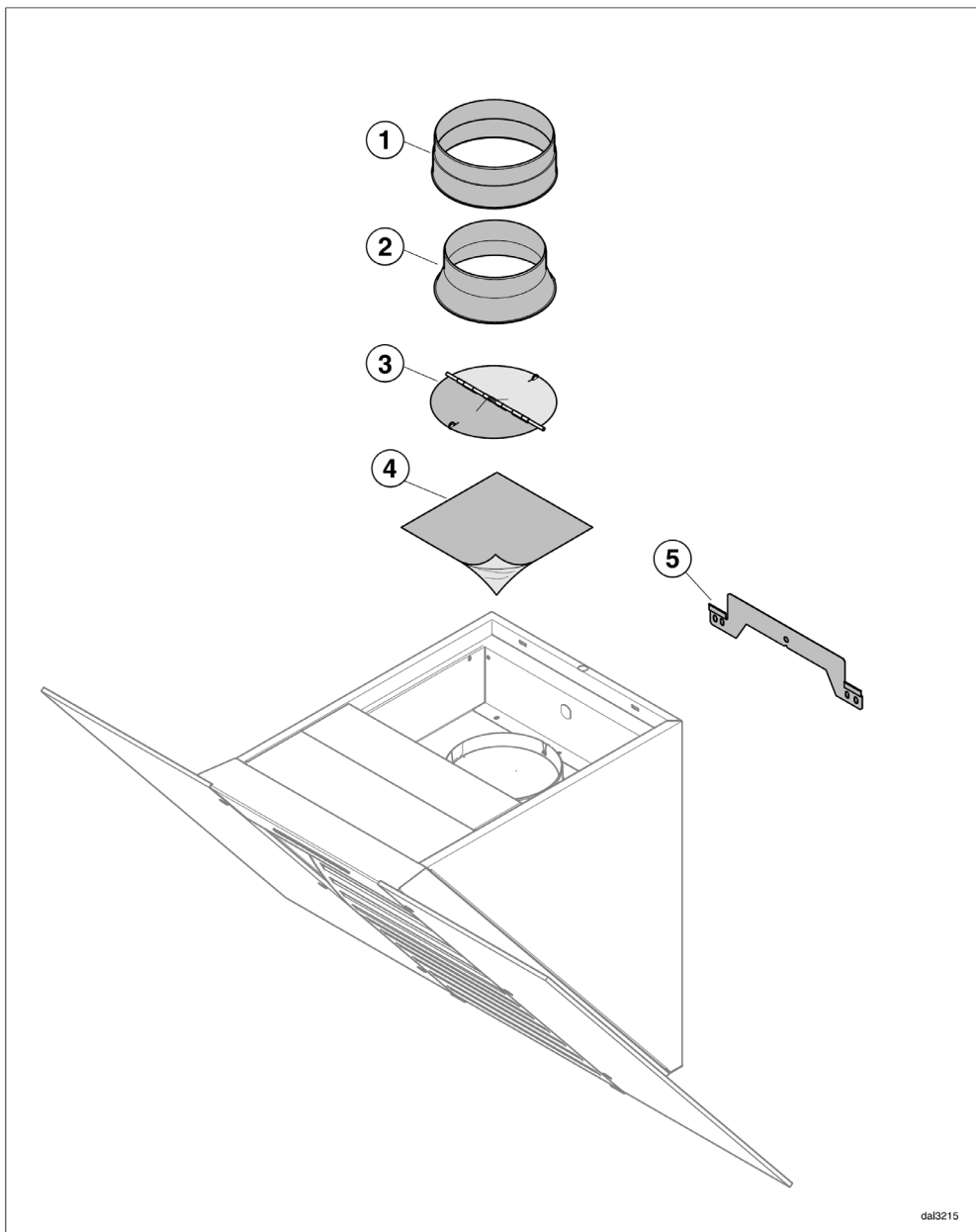
רכיבי המבנה מצופים מסביב ביריעת מגן כדי למנוע מהם להינזק בעת ההובלה.

■ אנא הסירו את יריעת המגן לפני הרכבת רכיבי המבנה. יריעת המגן מתקלפת בקלות.

## גיליון הוראות התקנה

עיינו בגיליון הוראות ההתקנה המצורף ובו מידע לגבי התקנת קולט האדים.

## מרכיבי ההתקנה



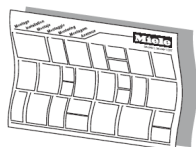
dal3215

# התקנה



- 5 ברגים 5 X 60 מ"מ ו-5 תקעים (דיבלים) 8 X 50 מ"מ
- 3 דסקיות 6.4 מ"מ לקיבוע הקולט לקיר.

הברגים והתקעים מיועדים לשימוש בקירות מבטון בלבד. לסוגי קירות אחרים, עליכם להצטייד באבזרי קיבוע חלופיים. וודאו שהקיר חזק מספיק כדי לשאת את משקל קולט האדים.



חברת הוראות התקנה

## 1 מחבר פליטת האוויר

לצינור פליטה בקוטר 150 מ"מ.

## 2 צווארון הקטנת קוטר

לצינור הוצאת האוויר בקוטר 125 Ø (לא בדגמי EXT).

## 3 שסתום כנף אל-חוזר

לחיבור בתוך מחבר הפליטה ביחידת המנוע (לא לשימוש במצב סינון ומחזור האוויר). דגמים מסוימים מסופקים עם שסתום כנף אל חוזר.

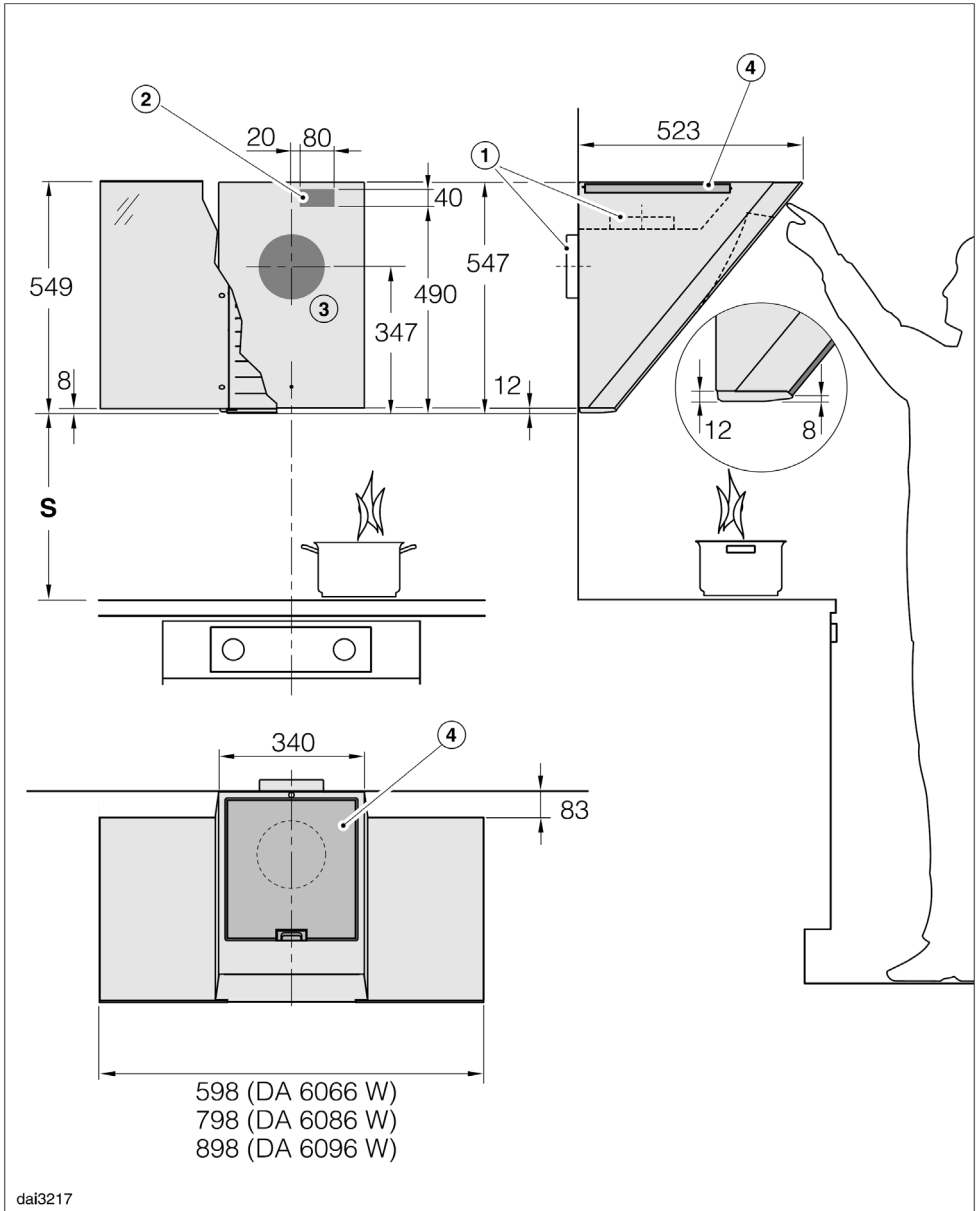
## 4 רפידת כיסוי

לשימוש בעת שינוי כיוון תעלת הוצאת האוויר.

## 5 זווית אחיזה לקיר

לקיבוע קולט האדים לקיר.

## מידות קולט האדים



התרשים אינו בקנה המידה האמיתי.

- ① הוצאת אוויר אחורית, או לחילופין כלפי מעלה.
  - ② פתח הנדרש לקולט אדים עם מוליכים קשיחים לחיבור קבוע ללא תקע חשמל.
  - ③ פתח בקוטר 200 מ"מ המבטיח מספיק מקום להעברת צינור הוצאת אוויר.
  - ④ פתח יציאה למצב מחזור האוויר. יש לשמור על מרווח של 300 מ"מ לפחות בין החלק העליון של קולט האדים ובתקרה או ריהוט כלשהו שמעליו.
- חיבור ליציאת אוויר בקוטר של 150 מ"מ, או 125 מ"מ עם צווארון הפחתת קוטר שימו לב למיקומי ההתקנה לשקע ולפתח יציאה לתעלת האוורור כפי שמתואר בתרשימים הרלוונטיים בעת שימוש במגדל DADC 6000.

## מרווח הבטיחות שבין הכיריים וקולט האדים (s)

כאשר אתם מתכננים את גובה ההתקנה של קולט האדים, מרווח הבטיחות המינימאלי בין החלק העליון של תנור או כיריים ותחתית קולט האדים חייב להיות כמפורט להלן אלא, אם יצרני מכשירי החימום שברשותכם קבעו שיש לשמור על מרווח גדול יותר. למידע נוסף עיינו בפרק "אזהרות והוראות בטיחות".

סוג הכיריים	מרווח מינימאלי S
כיריים חשמליים	450 מ"מ
גריל חשמלי, מכשיר לטיגון עמוק (חשמלי)	650 מ"מ
כיריים לגז עם מספר מבערים בהספק כולל הקטן מ- 12.6 kW, כאשר אף מבער אינו בהספק הגבוה מ- 4.5 kW	650 מ"מ
כיריים לגז עם מספר מבערים בהספק כולל הגדול מ- 12.6 kW וקטן מ- 21.6 kW כאשר אף מבער אינו בהספק הגבוה מ- 4.8 kW	760 מ"מ
כיריים לגז עם מספר מבערים בהספק כולל הגדול מ- 21.6 kW, או כיריים לגז עם מספר מבערים כשאחד מהמבערים בהספק הגבוה מ- 4.8 kW	בלתי אפשרי
כיריים לגז עם מבער בודד בהספק מרבי של עד 6 kW	650 מ"מ
כיריים לגז עם מבער בודד בהספק הגבוה מ- 6 kW	760 מ"מ
כיריים לגז עם מבער בודד בהספק הגבוה מ- 8.1 kW	בלתי אפשרי

## המלצות להתקנת קולט האדים

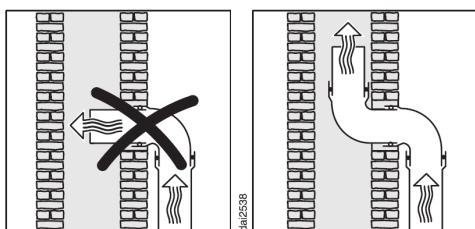
- קחו בחשבון את גובה האדם שישתמש מרבית הזמן בקולט האדים. יש להבטיח מרחב מספיק כדי לאפשר לעבוד בנוחות על הכיריים, וגם להגיע בקלות לבקרי קולט האדים.
- קחו לתשומת לבכם, שאם קולט האדים ימוקם גבוה מדי, יניקת האוויר לא תהיה יעילה.
- כדי להבטיח יניקת אוויר מיטבית, עליכם לוודא שקולט האדים יכסה את כל שטח הבישול. מרכז קולט האדים חייב להיות מותקן מעל מרכז הכיריים, ואין לסטות הצדה או מאחורי מרכז הכיריים.
- שטח הבישול חייב להיות קטן ככל שניתן משטח קולט האדים אך לא גדול יותר.
- מקום ההתקנה חייב להיות נגיש בקלות כדי לאפשר ביצוע פעולות תיקון ותחזוקה, ובמקרה הצורך לאפשר הסרה קלה של קולט האדים לצורך ביצוע פעולות תיקון. בעת תכנון ההתקנה, קחו בחשבון למשל, את מבנה יחידת הארון, המדפים, התקרה או מרכיבים דקורטיביים המותקנים בסמוך לקולט האדים.

# חיבור לפתח הוצאת האוויר

- וודאו שכל החיבורים חזקים ומהודקים כראוי.

קחו לתשומת לבכם שהפרעה לזרימת האוויר מקטינה את הספיקה וגורמת להגברת רעשי הפעולה.

■ אם האוויר נפלט לתוך האוויר הפתוח, מומלץ להתקין רפפת קיר או רפפת התקנה אנכית בגג (לרכישה בנפרד).



■ אם צינור היציאה פולט את האוויר לתוך ארובה, עליכם להתקין את הצינור בכיוון הזרימה כמתואר באיור לעיל.

■ כאשר פליטת האוויר אופקית, עליכם להניח את הצינור בשיפוע שלא יגדל מ- 1 ס"מ לכל מטר אורך כדי למנוע מהתעבות להתנקז חזרה לתוך קולט האדים.

■ אם צינור הוצאת האוויר עובר דרך החדר, תקרה מונמכת וכו', היכן שעלולים להיווצר הפרשי טמפרטורה גדולים במקומות המעבר של הצינור, עלולה להיווצר בעיה של רטיבות או התעבות שיש לנקז. במקרה כזה יש להשתמש בצינור העשוי מחומר מבודד.

⚠ אם נעשה שימוש בקולט אדים זה בו זמנית עם מכשיר חימום הצורך חמצן מאותו החדר, בניסיונות מסוימות, קיימת סכנה להצטברות אדים רעילים בחלל החדר. חובה עליכם לקרוא את הפרק "אזהרות והוראות התקנה" כדי למנוע הרעלה מעשן. עליכם להתקין את קולט האדים בהתאם לתקני הבטיחות והתקנות הרלוונטיות. במידת הצורך, התייעצו בבעל מקצוע מוסמך ומיומן.

■ השתמשו רק בצנרת פליטה חלקה או בצינורות גמישים, בחלקי צנרת, מפרקים ומחברים העשויים מחומרים עמידים באש.

■ בעת השימוש במנוע חימום, וודאו שצינור הוצאת האוויר יהיה קשיח במידה מספקת. המנוע החיצוני עלול לגרום להיווצרות תת לחץ ועיוותים במערכת הוצאת האוויר.

■ להשגת יעילות מרבית של הוצאת האוויר ורמת רעש מינימאלית, אנא קחו לתשומת לבכם כדלקמן:

- קוטר צינור הוצאת האוויר חייב להיות בקוטר שלא יקטן מ- 150 מ"מ.

- אם אתם מתכוונים להשתמש בצינור שטוח, וודאו שהאלכסון בשטח פתח הוצאת האוויר, לא יהיה קטן מקוטר מחבר צינור הוצאת האוויר.

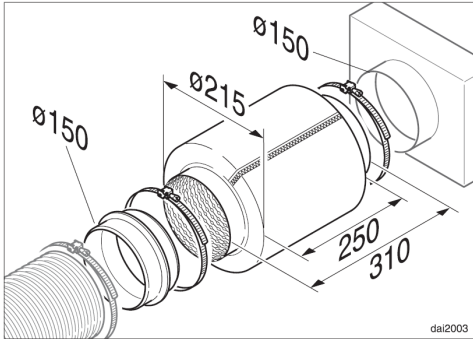
- צנרת הוצאת האוויר חייבת להיות קצרה וישרה ככל שניתן.

- השתמשו אך ורק בכיפופים ברדיוס גדול.

- וודאו שצנרת הוצאת האוויר אינה מקופלת או מעוכה.

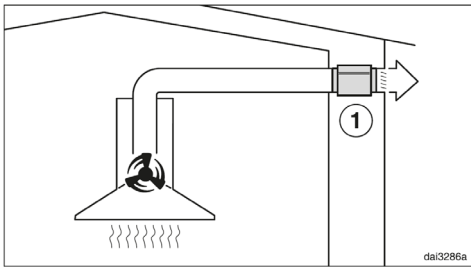
# חיבור לפתח הוצאת האוויר

## משתיק



כדי להשיג הפתחה בעוצמת הרעש, ניתן להתקין משתיק רעש מיוחד (ניתן לרכישה בנפרד) על מערכת הצנרת.

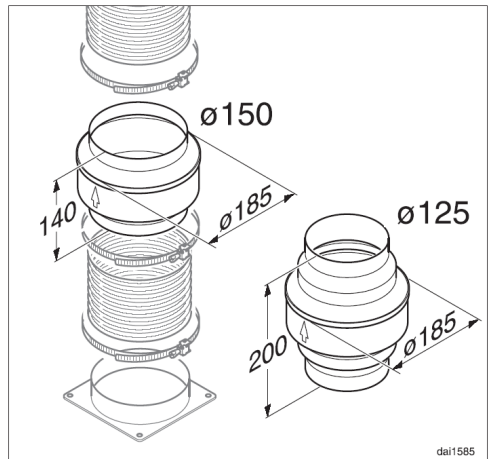
## מצב הוצאת האוויר



משתיק זה אינו רק מפחית את רעש המנוע שמחוץ לבית, אלא גם משתיק את הרעשים החיצוניים (רעשי תנועה וכיוצ"ב). מסיבה זו יש למקם את המשתיק קרוב ככל שניתן לפתח יציאת צינור הוצאת האוויר ①.

## מלכודת התעבות

(אביזר הניתן לרכישה בנפרד)



בנוסף לבידוד צינור היציאה, אנו ממליצים להתקין מלכודת התעבות על הצינור כדי לקלוט ולאדות את מי העיבוי הנוצרים. מלכודת ההתעבות המיועדת לצינורות בקוטר  $\varnothing 125$  מ"מ או  $\varnothing 150$  מ"מ זמינה לרכישה כאביזר אופציונאלי.

מלכודת התעבות ניתן להתקין אך ורק בצנרת הוצאת אוויר המכוונת כלפי מעלה מחוץ לקולט האדים.

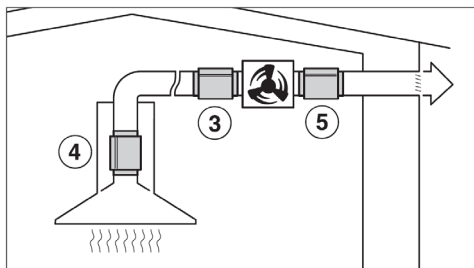
■ כאשר אתם מתקינים מלכודת התעבות, וודאו שהוא ממוקמת אנכית ובאם ניתן ישירות מעל חיבור היציאה. החץ בגוף היחידה מסמן את כיוון זרימת האוויר.

קולטי אדים המיועדים לשימוש עם מנוע חיצוני (דגמי EXT...), מצוידים במלכודת אדים מובנית.



# חיבור להוצאת האוויר

## בדגמי הוצאת אוויר עם מנוע חיצוני



להפחתת רעש המנוע שבתוך המטבח, יש למקם את המשתיק בחזית המנוע החיצוני ③, או אם צינור הוצאת האוויר ארוך, מתחת למחבר הוצאת האוויר בקולט האדים ④. במקרה ומנוע הוצאת האוויר ממוקם בתוך הבית, התקינו משתיק מאחורי המנוע החיצוני ⑤ כדי להפחית את רעש המנוע לשכנים.

להגברת הבטיחות מומלץ לחבר את קולט האדים לקו חשמל המוגן במפסק זרם דלף (מפסק פחת) נגד התחשמלות בזרם דלף של 30mA.

## חשוב

מכשיר זה מיועד לחיבור למתח רשת של 230v ~ 50Hz. להלן צבעי המוליכים

ירוק-צהוב	-	הארקה
כחול	-	אפס
חום	-	פזה

**אזהרה: יש לחבר את התנור אך ורק לשקע המוארק בהארקה תקנית.**

את חיבור קולט האדים לרשת החשמל יש לבצע באמצעות חשמלאי מוסמך, ולהקפיד על עמידה בכל תקני הבטיחות הרלוונטיים.

התקנה, תיקונים ועבודות אחרות המבוצעות על ידי בני אדם שאינם מורשים ומוסמכים עלולות להיות מסוכנות. היצרן והיבואן לא יהיו אחראים לנזקים כלשהם שיגרמו כתוצאה מכך. וודאו שהמכשיר מנותק מרשת החשמל עד לאחר סיום פעולות התקנה או תיקונים.

אל תחברו את קולט האדים לרשת החשמל באמצעות כבל מאריך שלא מבטיח את הבטיחות הנדרשת של קולט האדים.

לפני חיבור קולט האדים לרשת החשמל וודאו שנתוני מתח ההפעלה הנקובים בתווית הנתונים אותה ניתן לראות כאשר מסירים את מסנני השומנים, תואמים למתח רשת החשמל בארץ: 230v ~ 50Hz.

במקרה ששקע החשמל המזין את הקולט לא נגיש, או כשקולט האדים מחובר לרשת החשמל באמצעות חיבור קבוע, התקינו מפסק לניתוק מוחלט של הקולט מרשת החשמל.

בעת חיבור קולט האדים לרשת החשמל באמצעות חיבור קבוע, עליכם להשתמש במפסק דו קוטבי עם מרווח פתיחה של 3 מ"מ לפחות, הממוקם במקום נגיש.

קו החשמל המזין את הקולט חייב להיות מוארק בהארקה תקנית.

## נתונים טכניים

200W	הספק מנוע המאוורר*
2 x 4.5W	תאורת הכיריים
209W	צריכת הספק כוללת*
230V~50Hz	מתח, תדר הרשת
5A	נתיך
1.5 מ'	אורך כבל החשמל
	משקל
17 ק"ג	DA 6066 W
19 ק"ג	DA 6086 W
20 ק"ג	DA 6096 W
17 ק"ג	DA 6096 W EXT

\* בדגמי EXT....:ההספק וצריכת ההספק תלויים במאוורר החיצוני המותקן.  
 אורך כבל החיבור למנוע החיצוני 1.9 מטר.  
 בעת שימוש במצב סינון ומחזור האוויר, יש להתקין מסנן פחם פעיל DKF 25  
 (לרכישה בנפרד).



## שרות לאחר המכירה

מוקד שרות ראשי      טל' 073-2625601

כתובתנו באינטרנט: <http://www.electra-sherut.co.il>

לקוחות נכבדים,

החברה שומרת לעצמה את הזכות לשנות את המפרטים המצוינים בהוראות ההפעלה ללא הודעה מוקדמת, ומבלי שתחול עליה חבות כל שהיא עקב כך.



רח' שמעון ישראלי 3, א.ת חדש, ראשון לציון, מיקוד 75143 טל' 03-9633030