

# Miele

## הוראות הפעלה והתקנה



קולט אדים

DA 6690 W

DA 6690 W EXT

**חשוב במיוחד** שתקראו את הוראות ההפעלה לפני החיבור, ההתקנה וההפעלה. בכך תגנו על עצמכם ותמנעו נזקים לקולט האדים.



M-Nr. 09 586 940

יבוא ושיווק  
**אמקטרה** 

4	הוראות בטיחות ואזהרות
13	שמירה על איכות הסיבה
14	תיאור קולט האדים
16	מצבי פעולה
17	Con@ctivity 2.0
18	הפעלה (מצב אוטומטי)
18	בישול עם פעולת Con@ctivity 2.0 (מצב אוטומטי)
19	לאחר הבישול
20	השארת מצב אוטומטי באופן זמני
21	הפעלה (מצב ידני)
21	בישול ללא פעולת Con@ctivity 2.0 (מצב ידני)
21	הפעלת המאוורר ①
21	בחירת דרגת הספק
21	אפשרות המשך הפעולה 5 15
21	כיבוי המאוורר ①
21	תאורת הכיריים ☀
22	מערכת ניהול הספק
23	הפעלה (מצב אוטומטי וידני)
23	מונה זמן פעולת המסננים 🌐 🌐
25	צליל מגע בחיישן מגע
26	ניקוי וטיפול
26	מבנה הקולט
27	מסנני השומנים
28	איפוס מונה שעות הפעולה המצטברות של מסנני השומנים
29	הרכבה והחלפת מסנן הפחם הפעיל
29	איפוס מונה שעות הפעולה המצטברות של מסנן הפחם הפעיל
30	מידות קולט האדים
31	מרווח הבטיחות שבין הכיריים וקולט האדים

## תוכן העניינים

---

33	התקנה
33	גיליון הוראות התקנה
33	יריעת מגן
33	פירוק
34	אביזרי ההרכבה
36	חיבור למערכת הוצאת האוויר
37	מלכודת התעבות
38	משתיק
39	חיבור לרשת החשמל
40	הפעלת פעולת ה- Con@ctivity 2.0
40	התקנת התקן ה- Con@ctivity 2.0
40	הפעלת פעולת Con@ctivity 2.0 בקולט האדים
41	הפעלת פעולת Con@ctivity 2.0 בכיריים
41	בדיקת הפעלה
42	הפסקת פעולה
43	שרות לאחר המכירה
44	נתונים טכניים
	שרות לאחר המכירה בגב החוברת

מכשיר זה עומד בדרישות הבטיחות הקבועות בחוק. שימוש שלא בהתאם להוראות ההפעלה עלול לגרום לנזקי גוף ורכוש.

למניעת סכנה מפני תאונה או נזק לקולט האדים, לפני ההתקנה והשימוש בפעם הראשונה בקולט האדים, קרא היטב את הוראות ההפעלה. הן כוללות הוראות חשובות אודות ההתקנה, הבטיחות, ההפעלה והטיפול במכשיר.

היצרן והיבואן לא יהיו אחראים לנזק הנגרם מאי קיום האזהרות והוראות הבטיחות.

שמרו חוברת זו לעיון נוסף בעתיד. אם תמכרו את התנור לאחר, אנא מסרו לו גם את חוברת הוראות ההפעלה.

### שימוש נכון בקולט האדים

קולט אדים זה מיועד לשימוש ביתי ולשימושים דומים אחרים ובסביבות עבודה ומגורים.

קולט האדים אינו מיועד לשימוש מחוץ לבית.

קולט האדים מיועד לשימוש ביתי בלבד ליניקת אדים וסילוק ריחות מבישול.

קולט אדים זה לא תוכנן לפעולה במיקום לא נייח (למשל, כלי שייט).

## הוראות בטיחות ואזהרות

---

קולט אדים זה יכול להיות בשימוש בני אדם עם ירידה ביכולות הגופניות, התחושתיות או הנפשיות, או חסרי ניסיון וידע, רק אם הם נמצאים בהשגחה בעת השימוש בקולט האדים, או אם הם הונחו כיצד להשתמש בו בטיחות, והם הבינו את כל הסיכונים הכרוכים בשימוש שגוי.

### בטיחות ילדים

יש להרחיק ילדים מתחת לגליל 8 מקולט האדים אלא אם הם נמצאים בפיקוח מתמיד.

ילדים בגיל 8 שנים ומבוגרים יותר יכולים להשתמש בקולט האדים ללא פיקוח רק אם הם תודרכו כיצד לבצע פעולות אלו, והם הבינו את הסכנות הכרוכות.

אין לאפשר לילדים לנקות או לתחזק את קולט האדים ללא השגחה.

אנא השגיחו על ילדים שבקרבת קולט האדים, ואל תאפשרו להם לשחק בו.

סכנת חנק. חומרי אריזה, כמו למשל, יריעות פלסטיק, יש להרחיק מהישג ידם של תינוקות וילדים קטנים. תוך כדי משחק, ילדים יכולים להסתבך בחומרי האריזה או למשוך אותו מעל ראשם ולהיחנק.

### בטיחות טכנית

שימוש במכשיר פגום מסוכן. לפני ההתקנה, בדקו חזותית את קולט האדים וודאו שלא נראים בו סימני פגיעה. אין להפעיל מוצר פגום.

בטיחות החשמל של המכשיר מובטחת רק כאשר הוא מחובר בצורה נאותה למערכת חשמל בטוחה, מוארקת היטב ומוגנת כהלכה באמצעות מפסק מגן. במקרה של ספק בדקו את רשת החשמל הביתית בעזרת חשמלאי מוסמך. לא תחול על היצרן ו/או היבואן כל אחריות בגין נזקים שייגרמו עקב היעדר הארקה או הארקה לקויה (למשל, התחשמלות).

למניעת נזק לקולט האדים, לפני חיבורו לרשת החשמל, בדקו היטב את הנתונים החשמליים (מתח ותדירות) המופיעים על תווית הנתונים, וודאו שהם מתאימים לרשת החשמל בארץ: 230V-50Hz. במקרה של ספק היוועצו בחשמלאי מוסמך.

אל תחברו את קולט האדים לרשת החשמל בעזרת כבל מאריך. כבל מאריך אינו מבטיח רמת בטיחות נאותה של המכשיר.

מטעמי בטיחות, השתמשו במכשיר זה רק לאחר שהסתיימו כל פעולות ההתקנה.

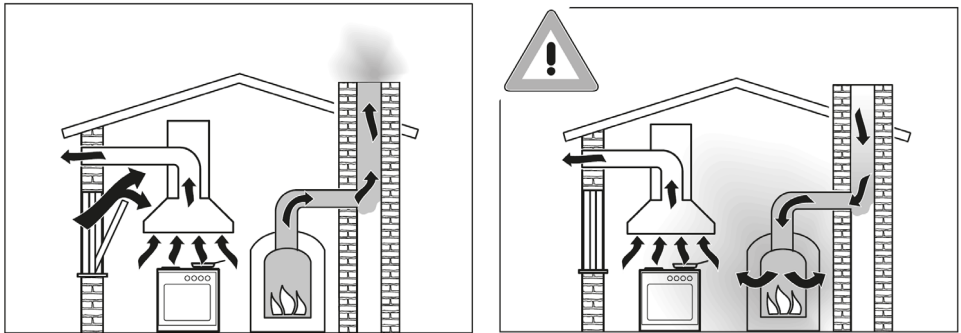
טיפול בחיבורי החשמל או הרכיבים, ובחלקים המכאניים, מסוכן ביותר למשתמש, ועלול לגרום לתקלות בפעולת המכשיר. פתחו אך ורק את המכשיר כמתואר בהוראות הניתנות בגיליון ההתקנה ובפרק ניקוי ותחזוקה בחוברת זו. באף מקרה אחר אין לפתוח חלק אחר בתוך מבנה המכשיר.

## הוראות בטיחות ואזהרות

---

- ▶ התקנה או טיפול לא מקצועי בקולט האדים עלול לסכן את המשתמש. עבודות התקנה והשרות לקולט האדים יבוצעו אך ורק באמצעות טכנאי שרות מורשה ומיומן.
- ▶ במקרה של נזק לכבל החשמל, למניעת חשיפה לסיכונים, החלפתו תבוצע על ידי טכנאי מורשה ומיומן משרות אלקטרה.
- ▶ רכיבים פגומים יוחלפו בחלקים מקוריים בלבד של "מילה". היצרן והיבואן יהיו אחראים לקולט אדים שהותקנו בו רכיבים מקוריים בלבד.
- ▶ בעת ההתקנה, התחזוקה ופעולות תיקון, יש לנתק את קולט האדים מרשת החשמל.

## שימוש בו זמני במכשירי חימום אחרים התלויים באוויר שבחדר



### זהירות - סכנה מגזים רעילים.

נקטו באמצעי זהירות מיוחדים כאשר אתם משתמשים בקולט האדים בו זמנית ובאותו החדר או האזור בדירה במכשיר חימום אחר אשר תלוי באוויר החדר. כמו למשל, מכשירים הפועלים בגז, שמן, עצים או מחממי מים ומכשירי חימום המופעלים בפחם, מכשירי חימום בלהבה קבועה או מחממי מים אחרים, כיריים בגז, כיריים או תנורים המוציאים אוויר מהחדר ופולטים גזי בעירה דרך ארובה או צנרת אוורור.

כאשר אתם משתמשים במצב הוצאת אוויר עם או בלי מנוע חיצוני, המכשיר מזרים אוויר מהחדר בו הוא מותקן ומהחדרים הסמוכים.

במקרה ואין זרימת אוויר מספקת, עלול להיווצר מצב של תת לחץ. ולא תהיה אספקת חמצן מספקת למכשירי החימום והבעירה תיחלש. גזים רעילים כמו פחמן חד חמצני עלולים לזרום מחוץ לארובה או מערכת האוורור חזרה לתוך החדר עם חשיפה מוחשית לסכנת הרעלה מגזים רעילים.




## הוראות בטיחות ואזהרות

---

כדי להבטיח פעולה בטיחותית, וכדי למנוע מגזי פליטה ממכשירי חימום להיפלט חזרה לחדר כאשר קולט האדים ומכשירי החימום פועלים בו זמנית, תת לחץ המרבי המותר בחדר הוא 0.04 מיליבר (4 פסקל).

עליכם להבטיח קיום פתחי אוורור קבועים שלא ניתנים לחסימה כמו חלונות, דלתות ופתחי אוורור בקירות חיצוניים או להבטיח קיום אמצעי מיתוג המאפשרים להפעיל את קולט האדים רק שמכשירי החימום האחרים לא בפעולה. ארובה מלבנים בלבד לא תמיד מספיקה להבטחת אוורור נאות.

 יש לקחת בחשבון את כל אמצעי האוורור הדירתיים. בכל מקרה, כדאי להתייעץ עם בעל מקצוע מיומן לנושאי אוורור.

אם קולט האדים מופעל במצב סינון ומחזור האוויר, והאוויר מוזרם חזרה למטבח, ההגבלות המתוארות לעיל, אינן ישימות.

### שימוש נכון

- ◀ סכנת כוויות מלהבות גלויות. לעולם אל תשתמשו באש גלויה מתחת לקולט האדים. כדי למנוע סכנת התקלחות אש, אל תשתמשו בבישול בלהבות או בגריל מתחת לקולט האדים. בעת ההפעלה, קולט האדים עלול לשאוב את הלהבות למסננים. חלקיקי שומנים הנשאבים לקולט האדים גורמים סכנת התקלחות אש.
- ◀ בעת השימוש בכיריים גז, הצטברות חום עלולה לגרום נזק לקולט האדים.
- כאשר אתם משתמשים בקולט האדים מעל כיריים לגז וודאו שכל המבערים שבשימוש יהיו מכוסים בסירים. כבו את אזור הבישול בכיריים כאשר הסיר מורם ממנו אפילו לפרק זמן קצר.
- בחרו סירים המתאימים לגודל אזורי הבישול.
- כווננו את הלהבה כך שלא תתפזר מעבר לדפנות הסיר.
- אל תאפשרו לסירים להתחמם יתר על המידה (כמו למשל, בעת השימוש בווק).
- ◀ הפעילו תמיד את קולט האדים בעת השימוש בכיריים, אחרת משקעים עלולים להצטבר על הקולט ולגרום לחלודה.
- ◀ כאשר אתם מבשלים עם שמן או שומנים במחבט טיגון או בסיר לטיגון עמוק וכו', אל תשאירו את כלי הבישול ללא השגחה. לעולם אל תשאירו גריל פתוח ללא השגחה בעת הצלייה. חימום יתר של שמן או שומנים עלול לגרום להתקלחות קולט האדים.

## הוראות בטיחות ואזהרות

---

◀ אל תפעילו את קולט האדים ללא מסנני השומנים. בכך תוכלו למנוע משומן ולכלוך לחדור לתוך קולט האדים ולאפשר לו לפעול בצורה תקינה וחלקה.

◀ נקו בקביעות את המסננים או החליפו אותם בעת הצורך. מסננים רוויים עלולים להתלקח (עיינו בפרק: "ניקוי ותחזוקה").

◀ קולט אדים זה עשוי להתחמם מאד בעת הבישול כתוצאה מהחום העולה מהכיריים. אל תגעו במעטפת או במסנני השומנים עד שקולט האדים יתקרר.

◀ אל תשתמשו במכשיר ניקוי בקיטור לניקוי הקולט. אדי הקיטור עלולים לחדור למערכת החשמל ולגרום לקצרים.

### התקנה נכונה

◀ עיינו בחוברת הוראות ההפעלה של יצרן מכשיר הבישול או הכיריים שמתחת לקולט האדים.

◀ מרווח הבטיחות המינימאלי הנמדד בין הקצה העליון של מכשירי הבישול ותחתית קולט האדים חייב להיות כמתואר בפרק "מידות ההתקנה" בהמשך החוברת. אלא אם יצרני מכשירי הבישול דורשים מרווח בטיחות גדול יותר. עקבו אחר הוראות הבטיחות של מכשירי הבישול מיצרנים אחרים בעת השימוש בקולט האדים מעל אותם מכשירים. אם יותר ממכשיר אחד מותקן מתחת לקולט האדים, וגובה ההתקנה המינימאלי שונה בין אותם מכשירים, התקינו תמיד את קולט האדים בגובה המרבי.

◀ תקנות הבטיחות מונעות התקנת קולט אדים מעל מכשירי חימום בדלק.

## הוראות בטיחות ואזהרות

כל צינורות הפליטה, הארובות והמחברים, חייבים להיות עשויים מחומרים שלא מתלקחים. חומרים אלו ניתן להשיג בסניפי השרות של "מילה" או בחנויות מובחרות לחומרי בנין.

אין לחבר את המכשיר לארובה או צינור אוורור הנמצאים בשימוש של מכשיר אחר. כמו כן, אין לחבר את קולט האדים לצינור אוורור של אח חימום ביתי.

אם תרצו לחבר את צינור הפליטה של קולט האדים לארובה או לצינור אוורור שלא נמצאים יותר בשימוש לשימושים אחרים, התייעצו בבעל מקצוע מיומן.

### אביזרים

השתמשו אך ורק בחלקים ואביזרים מקוריים של מילה. שימוש בחלקים או אביזרים שאינם מקוריים תגרום להסרת האחריות מהמכשיר.

לא תחול על היצרן או היבואן כל אחריות בגין נזקים שייגרמו עקב אי ציות להוראות הבטיחות ולאזהרות המפורטות לעיל.

# שמירה על איכות הסביבה

## סילוק המכשיר הישן

מכשירי חשמל ומכשירים אלקטרוניים מכילים חומרים שניתן לעשות בהם שימוש חוזר. לפני סילוק המכשירים הישנים, בדקו עם הרשות המקומית במקום מגוריכם כיצד ניתן להעביר אותם למחזור.



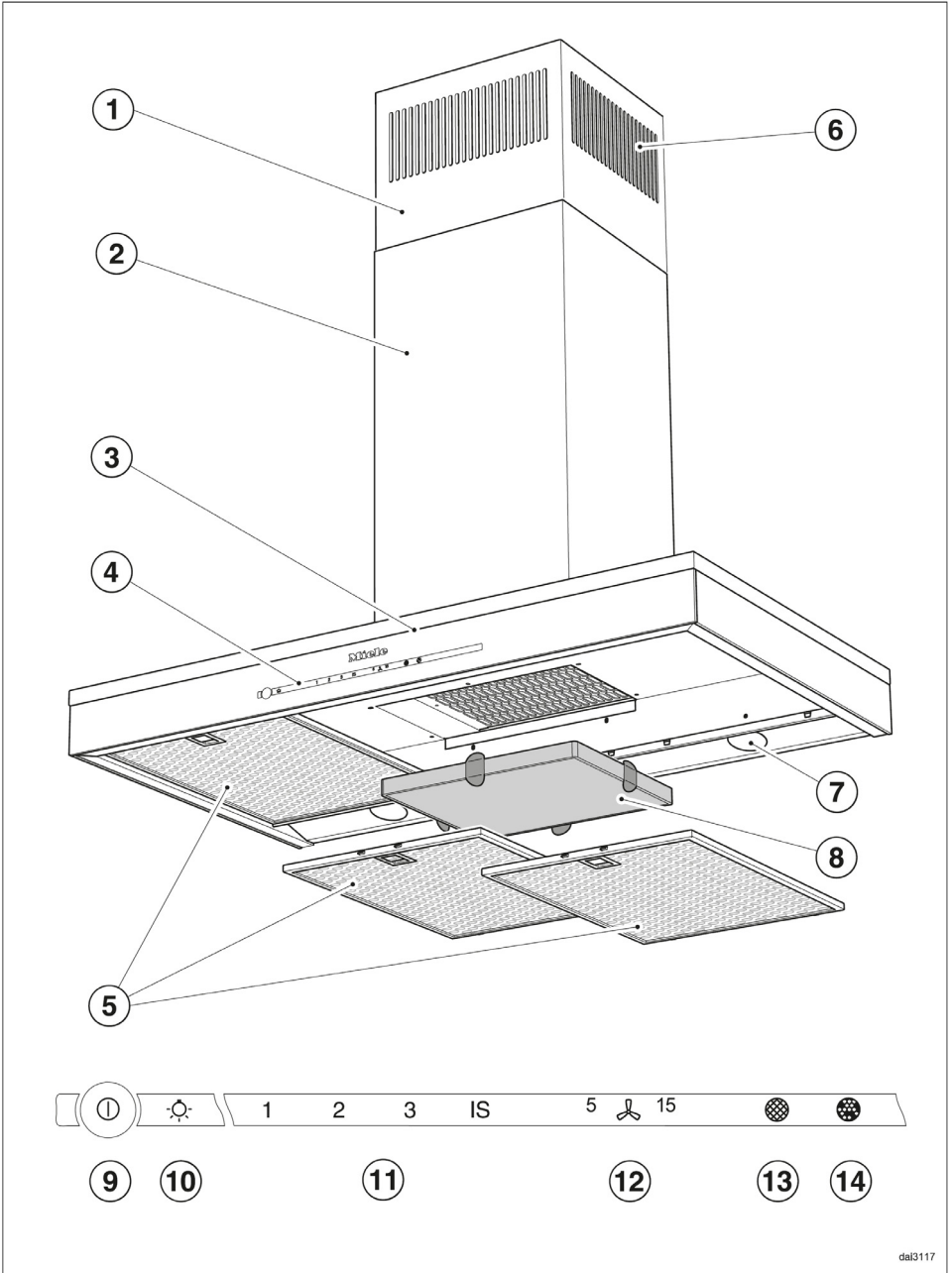
לפני סילוק המכשיר הישן נתקו אותו מרשת החשמל וחיתכו את התקע מכבל החשמל. וודאו שהמכשיר אינו מהווה סכנה לילדים בעוד הם ממתנינים לסילוקם.

היצרן והיבואן לא יהיו אחראים לכל נזקי לרכוש או גוף שייגרמו כתוצאה מאי מיילוי הוראות הבטיחות שפורטו לעיל.

## סילוק חומרי אריזה

האריזה מיועדת להגנה על המכשיר מפני נזקים בעת ההובלה. בדרך כלל, המוכר אוסף חזרה את האריזה. מחזור חומרי האריזה הללו חוסך חומרי גלם ומקטין את כמויות הפסולת המושלכת. כאשר אתם מסלקים את חומרי האריזה, עשו זאת בהתאם לתקנות המשדד להגנת הסביבה והרשות המקומית במקום מגוריכם.

מכשירים ישנים מכילים חומרים שניתן לנצל או למחזר אותם. הנכם מתבקשים ליצור קשר עם סוכן המכירות, מרכז לאיסוף אשפה או סוחר גרוטאות לגבי אפשרויות מחזור אפשריות.



dal3117

# תיאור קולט האדים

## 13 חיישן בקרה למסנני השומנים

החיישן מואר כאשר יש צורך לנקות את מסנני השומנים.

החיישן מיועד לאיפוס מונה שעות הפעולה לאחר שניקיתם את מסנני השומנים (למידע נוסף, עיינו בפרק "ניקוי וטיפול").

חיישן בקרה זה מיועד גם לשינוי פעולת מונה שעות הפעולה.

## 14 חיישן בקרה למסנן הפחם הפעיל

חיישן הבקרה למסנן הפחם הפעיל מואר כאשר קולט האדים מופעל במצב סינון ומחזור האוויר ויש צורך להחליף את מסנן הפחם הפעיל. כדי שפעולה זו תתפקד, יש להפעיל את מונה שעות הפעולה לפני השימוש בקולט בפעם הראשונה.

החיישן מיועד לאיפוס מונה שעות הפעולה לאחר שהחלפתם את מסנן השומנים (למידע נוסף, עיינו בפרק "ניקוי וטיפול").

חיישן בקרה זה מיועד גם לשינוי פעולת מונה שעות הפעולה.

## 1 מעטפת כיסוי טלסקופית

### 2 מבנה

### 3 חופה

### 4 בקרים

### 5 מסנני השומנים

### 6 רשת ליציאת האוויר הממוחזר

בדגמים עם מחזור וסינון בלבד

### 7 תאורת הכיריים

### 8 מסנן פחם פעיל

(אביזר מיוחד לדגמי סינון ומחזור אוויר)

### 9 בקר מגע להפעלת/כיבוי המאוורר

### 10 בקר תאורת הכיריים

### 11 בקרי מגע לבחירת דרגות הספק

המאוורר

### 12 בקר מגע לבחירת המשך זמן

פעולה

תוכלו לכוון את המאוורר כך שיפסיק לפעול באופן אוטומטי לאחר 5 או 15 דקות.

למידע לגבי הפעלת קולט האדים, עיינו בפרק "הפעלה".

קולט האדים פועל במצבי:

... הוצאת אוויר



קולט האדים יונק את האוויר מסנן אותו במסנן השומנים, ופולט אותו ישירות החוצה.

אם מערכת האוורור הפנים דיריתית לא מצוידת בשסתום כנף אל-חוזר, יש להרכיב את **שסתום הכנף האל-חוזר** המסופק.

שסתום הכנף האל-חוזר המותקן בצינור הוצאת האוויר מבטיח שהאוויר שכבר נפלט החוצה לא יוכל לחזור לחדר. לא קיימת החלפת אוויר בין המטבח והצד החיצוני.

שסתום כנף זה נסגר כאשר קולט האדים כבוי.

כאשר קולט האדים מופעל, שסתום הכנף האל-חוזר נפתח כדי להזרים את האדים ישירות החוצה.

... מחזור מחדש של האוויר

(ניתן לרכישה בנפרד בתחנות השרות ברחבי הארץ ובאולם התצוגה המרכזי של "מילה" בהרצליה. עיינו בפרק: "נתונים טכניים")

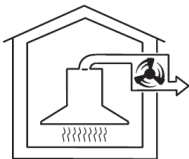


קולט האדים יונק את האוויר ומסנן אותו תחילה במסנן השומנים, ולאחר מכן מסנן אותו במסנן **הפחם הפעיל**. האוויר הנקי ממוחזר ומוזרם לחלל המטבח דרך רשת האוורור שבחלק העליון של המגדל הטלסקופי של קולט האדים.

לפני תחילת השימוש בקולט האדים במצב מחזור מחדש של האוויר, וודאו שמסנן הפחם הפעיל מותקן היטב במקומו (עיינו בפרק: "ניקוי וטיפול").

... עם מאוורר חיצוני

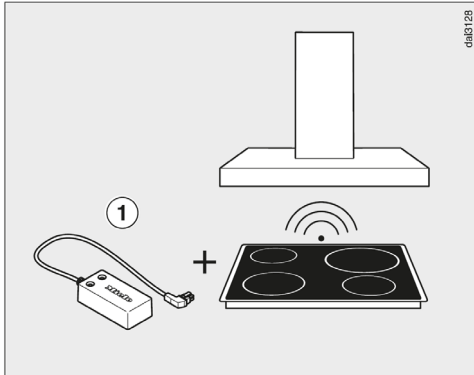
(...בדגמי EXT בלבד)



דגמי EXT מתוכננים לחיבור למאוורר חיצוני המותקן מחוץ למטבח.

המאוורר החיצוני מחובר לקולט האדים באמצעות כבל בקרה ומופעל באמצעות בקרת קולט האדים.





046128

## Con@ctivity 2.0

### בקרה אוטומטית

קולט אדים זה מצויד במכלול תקשורת המאפשר בקרה אוטומטית של קולט האדים בהתאם למצב הפעולה של כיריים חשמליות של Miele עם בקרי אתחול מובנים.

הכיריים מעבירים מידע לגבי מצב הפעולה שלהם לקולט האדים באמצעות אותות רדיו.

כדי לאפשר את קיום התקשורת, הכיריים חייבים להיות מצוידים במכלול Con@ctivity 2.0 ①.

מכלול Con@ctivity 2.0 לכיריים מסופק עם קולט אדים זה. נא עיינו בהוראות ההתקנה של התקן התקשורת Con@ctivity 2.0, כדי לבדוק אם החיבור אפשרי.

כדי להשתמש בפעולת Con@ctivity 2.0, יש לוודא קיום תקשורת רדיו בין הכיריים לקולט האדים (עיינו בסעיף "הפעלת פעולת ה-Con@ctivity 2.0").

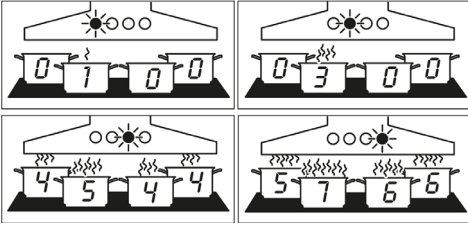
- כאשר הכיריים מופעלים, נדלקת תאורת הכיריים של קולט האדים, ולאחר זמן קצר מופעל גם מנוע המאוורר של קולט האדים.

- במהלך הבישול, דרגת ההספק של קולט האדים מתכווננת באופן אוטומטי בהתאם למספר אזורי הבישול המופעלים ודרגות ההספק שלהם.

- לאחר כיבוי הכיריים, מנוע המאוורר ותאורת הכיריים של קולט האדים כבים באופן אוטומטי לאחר פרק זמן מסוים.

למידע מפורט יותר על פעולה זו, עיינו בפרק "הפעלה".

## הפעלה (מצב אוטומטי)



כאשר מופעל ה-Con@ctivity 2.0, קולט האדים מופעל תמיד במצב אוטומטי (עיינו בסעיף "הפעלת פעולת Con@ctivity 2.0"). להפעלה ידנית את קולט האדים, עיינו בפרק "בישול ללא פעולת Con@ctivity 2.0".

דוגמאות לדרגות הספק 1 עד 4

### בישול עם פעולת Con@ctivity 2.0 (מצב אוטומטי)

■ הפעילו את הכיריים ובחרו בהגדרה.

תאורת קולט האדים תואר.

לאחר מספר שניות יופעל המאוורר, תחילה בדרגת הספק 2, ולאחר מכן יעבור מיד לדרגת הספק 1.

במהלך הבישול, קולט האדים מתכוון באופן אוטומטי לדרגת ההספק המתאימה למספר אזורי הבישול המופעלים, ודרגות ההספק שלהם.

■ אם תבחרו בהגדרת הספק גבוהה יותר באזור בישול בכיריים, או אם תפעילו אזורי בישול נוספים, קולט האדים יפעל גם הוא בדרגת הספק מאוורר גבוהה יותר.

■ בדומה לכך, אם תבחרו בהגדרת הספק נמוכה יותר באזור בישול בכיריים, או אם תכבו אזורי בישול, דרגת ההספק של קולט האדים תתכוון אף היא בהתאמה.

דרגת ההספק מותאמת על פי המספר הכולל של אזורי הבישול ודרגות ההספק שבשימוש הכיריים.

### זמן תגובה

התגובה של קולט האדים איטית יותר מכיוון ששינוי הגדרות צריכת ההספק בכיריים לא בהכרח גורמים לעלייה או ירידה בכמות אדי הבישול.

עיכוב בתגובה של קולט האדים יכול להיגרם גם בגלל שהכיריים מעבירים מידע לקולט האדים במרווחי זמן קבועים.

קולט האדים יכול להגיב בתוך שניות או דקות ספורות.

# הפעלה (מצב אוטומטי)

## טיגון מזון

## לאחר הבישול

- במידה והכיריים מופעלים בדרגת ההספק הגבוהה ביותר, והוא הועבר לפעולה בדרגת הספק נמוכה יותר לאחר כ- 90-60 שניות\*, הקולט יזהה תהליך טיגון.  
(\* 60 שניות עד 5 דקות עם פעולת הספק גבוהה (HiLight).
- קולט האדים יפעיל עצמו אוטומטית ו, כאשר הכיריים מוגדרים לפעולה בדרגת הספק נמוכה יותר, קולט האדים מעביר עצמו אוטומטית לדרגת הספק 3, והוא ממשיך לפעול בדרגת הספק זו במשך כ- 5 דקות.
- בסיום פרק זמן זה, דרגת הספק המאוורר נקבעת על ידי פעולת Con@ctivity 2.0.
- אם תרצו, תוכלו גם לבחור ידנית קודם לכן, בדרגת הספק מאוורר אחרת.
- כאשר כל אזורי הבישול כבויים, דרגת הספק המאוורר פוחתת בהדרגה בתוך מספר דקות, ולאחר מכן קולט האדים כבה.  
השהייה זאת תאפשר לנטרל את כל ריחות הבישול שנותרו.
- דרגת הספק המאוורר תקטן מיידית מהגדרת פעולה מוגברת IS לדרגת הספק 3.
- אם קולט האדים מופעל בדרגת הספק 3, הוא יעבור לאחר כדקה לדרגת הספק 2.
- מפעולה בדרגת הספק 2, קולט האדים יעבור לדרגת הספק 1 לאחר כשתי דקות.
- לאחר שתי דקות פעולה בדרגת הספק 1, המאוורר יכבה.
- התאורה כבית 30 שניות מאוחר יותר. תהליך הבישול הושלם.

## הפעלה (מצב אוטומטי)

- אם תרצו להפעיל ידנית את קולט האדים לתהליך בישול מלא, הפעילו את מאוורר קולט האדים לפני הפעלת הכיריים.
- אם קולט האדים והכיריים כבים לפחות 30 שניות לאחר הבישול, המצב האוטומטי יתחדש בפעם הבאה שתפעילו את הכיריים.

### השארת מצב אוטומטי באופן זמני

- תוכלו גם להשאיר את קולט האדים במצב אוטומטי במהלך בישול, באמצעות
  - בחירה ידנית בדרגת הספק מאוורר שונה, או
  - כיבוי ידני של קולט האדים, או
  - הפעלת מצב המשך פעולה "15" של קולט האדים.לאחר מכן קולט האדים ייכבה לאחר סיום זמן המשך הפעולה הנבחר. התאורה תישאר מופעלת.
- את קולט האדים ניתן כעת להפעיל ידנית (עיינו בפרק בישול ללא פעולת "Con@ctivity 2.0").
- קולט האדים יחזור למצב אוטומטי, אם
  - לאחר בחירה ידנית של דרגת הספק מאוורר, תוכלו להפעיל את קולט האדים במשך כ- 5 דקות.
  - דרגת הספק המאוורר שבחרתם ידנית זהה לדרגת ההספק שנבחרה באופן אוטומטי.
  - המאוורר של קולט האדים והכיריים כבויים 30 שניות לפחות. מצב אוטומטי יתחיל שוב בפעם הבאה שתפעילו את הכיריים.

## הפעלה (מצב ידני)

### אפשרות המשך הפעולה 15 ✂

מומלץ לאפשר למאוורר להמשיך ולסנן את האוויר לאחר סיום פעולת הבישול כדי לנטרל את ריחות הבישול.

ניתן להגדיר את בקרת קולט האדים כך שהמאוורר יכבה באופן אוטומטי לאחר 5 או 15 דקות.

■ לאחר שהבישול הסתיים, געו בחיישן להמשך פעולה ✂ כאשר המאוורר עדיין בפעולה.

- לחיצה אחת = פעולת המאוורר תיפסק לאחר 5 דקות ✂ (5 יואר).

- שתי לחיצות = פעולת המאוורר תיפסק לאחר 15 דקות ✂ (15 יואר).

■ אם תגעו פעם נוספת בחיישן המשך פעולה ✂, המאוורר יישאר בפעולה (נוריות החיווי 15 ✂ 5 ייכבו).

### Ⓛ כיבוי המאוורר

■ געו בחיישן ההפעלה/כיבוי Ⓛ כדי לכבות את המאוורר..

### ☀ תאורת הכיריים

תוכלו להפעיל את תאורת הכיריים באופן עצמאי שלא קשור למצב פעולת המאוורר.

■ געו בקצרה על חיישן ☀.

## בישול ללא פעולת Con@ctivity 2.0 (מצב ידני)

במצב זה, אין להפעיל את פעולת ה-Con@ctivity 2.0.

עם זאת, זמנית ניתן להפעיל ידנית את קולט האדים גם כאשר מופעלת פעולת ה-Con@ctivity 2.0 (עיינו בפסקה "השארות מצב אוטומטי באופן זמני").

### הפעלת המאוורר

■ געו בחיישן המגע להפעלה/כיבוי Ⓛ. המאוורר יכנס לפעולה בדרגה 2.

### בחירת דרגת הספק

בהתאם לכמות אדי הבישול, דרגות 1 עד 3 מספיקות בדרך כלל לקליטת אדים מבישול רגיל.

■ בחרו את דרגת הספק היניקה הרצויה במגע על חיישני הבקרה 1 עד 3.

### מצב פעולה מוגברת

■ לפרקי זמן קצרים של בישול או טיגון מזון בניחוח עמוק כמו למשל, בעת צריבת בשר, תוכלו לבחור בדרגת הספק IS המיועדת לפעולת יניקה מוגברת.

## הפעלה (מצב ידני)

### מערכת ניהול ההספק

קולט האדים כולל מערכת ניהול צריכת הספק כדי לסייע לכם לחסוך באנרגיה. דרגת הספק המאוורר מופחתת והתאורה כבית באופן אוטומטי.


- אם בחרתם בהגדרת פעולה מוגברת, המאוורר חוזר באופן אוטומטי לדרגה 3 אחרי 5 דקות, דרגה 2 לאחר 2 שעות ולאחר מכן אחרי עוד 30 דקות דרגה 1. לבסוף, לאחר 30 דקות נוספות המאוורר כבה.

- אם בחרתם בדרגת הספק 2 או 3, המאוורר יחזור להגדרה נמוכה יותר לאחר 2 שעות, ולאחר מכן בפסיעות של 30 דקות עד שיכבה.


- אם בחרתם בדרגת הספק 1, המאוורר יכבה לאחר 2 שעות.

- התאורה תכבה באופן אוטומטי לאחר 12 שעות.

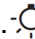
תוכלו לבטל את פעולת מערכת ניהול ההספק.

■ בחיישן המשך פעולה  במשך כ- 10 שניות עד שתואר נורית החיווי בחיישן המגע 1 תואר.

■ לאחר מכן געו במחזוריות,

- על חיישן מגע התאורה ;

- על חיישן הבקרה 1, ו:


- פעם נוספת על חיישן מגע התאורה .

אם מערכת ניהול ההספק מופעלת, נוריות החיווי 1 ו- IS יוארו בקביעות.

■ געו בחיישן המגע 1 כדי לבטל את פעולת מערכת ניהול ההספק.

נוריות חיווי 1 ו- IS יבהבו.

געו בחיישן המגע IS אם תרצו להפעיל שוב את מערכת ניהול ההספק.

■ אשרו את הבחירה במגע על חיישן המגע להמשך פעולה .

אם לא תאשרו את בחירתכם בתוך 4 דקות, קולט האדים יעבור אוטומטית להגדרה המקורית.

# הפעולה (מצב אוטומטי וידני)

לשינוי זמן הפעולה:

■ געו בחיישן המגע ① כדי לכבות את המאוורר.

■ געו בו זמנית בחיישן המגע להמשך פעולה ✂ ובחיישן מסנן השומנים Ⓞ.

חיישן מסנן השומנים Ⓞ ואחד מחיישני דרגות פעולת המאוורר 1 ל-IS יבהב.

החיישנים 1 עד IS מחווים את הזמן שהוגדר:

חיישן 1 = 20 שעות

חיישן 2 = 30 שעות

חיישן 3 = 40 שעות

חיישן IS = 50 שעות

■ געו בחיישן המגע הרלוונטי כדי לבחור את זמן הפעולה המצטבר הרצוי.

■ אשרו את הבחירה בלחיצה על חיישן מסנן השומנים Ⓞ.

כל נוריות החיווי תכבינה.

אם לא תאשרו את התהליך בתוך 4 דקות, קולט האדים יחזור באופן אוטומטי למצב הקודם.

## בדיקת מונה שעות הפעולה המצטברות של מסנני השומנים

לבדיקת זמן הפעולה המצטבר שחלף באחוזים:

■ געו בחיישן המגע ① כדי לכבות את המאוורר.

■ געו ממושכות בחיישן מסנן השומנים Ⓞ.

## מונה זמן פעולת המסננים ⓄⓄ

מספר שעות הפעולה המצטברות של קולט האדים נספרות ונשמרות בזיכרון.

מונה שעות הפעולה מזכיר לכם כשיש צורך ניקוי מסנן השומנים או החלפת מסנן הפחם הפעיל.

## קריאת מונה שעות הפעולה המצטברות של מסנני השומנים

לאחר 30 שעות פעולה (או זמן פעולה מצטבר אחר שהוגדר), חיישן מסנני השומנים Ⓞ יואר.

לאחר מכן יש לנקות את המסננים ולאפס את מונה שעות הפעולה המצטברות (עיינו בפרק "ניקוי וטיפול").

## שינוי מונה שעות פעולת מסנני השומנים

## שינוי מונה שעות פעולת מסנני השומנים

תוכלו לשנות ולהגדיר את מונה שעות הפעולה בהתאם לסוג הבישול שלכם.

זמן הפעולה המצטבר של מסנן השומנים מוגדר כברירת מחדל בעת הייצור ל- 30 שעות פעולה מצטברות.

בחרו בזמן מצטבר קצר יותר של 20 שעות אם אתם מטגנים כמויות גדולות.

אם אתם מבשלים לעתים רחוקות, אנו ממליצים לבחור בזמן מצטבר קצר של 20 שעות מכיוון ששומנים המצטברים זמן רב על מסנני השומנים מתקשים ונקרשים וקשה מאד להסירם לאחר מכן.

כשאתם משתמשים בכמויות קטנות של שמן, בחרו בזמן מצטבר ארוך יותר של 40 או 50 שעות.

# הפעלה (מצב אוטומטי וידני)

## הפעלה ושינוי מונה שעות הפעולה של מסנן הפחם הפעיל

- געו בחיישן הפעלה/כיבוי ① כדי לכבות את המאוורר.
- געו בו זמנית בחיישן המגע להמשך פעולה ✂ ובחיישן מסנן הפחם הפעיל 🌐.
- חיישן מסנן הפחם הפעיל 🌐 ואחד מחיישני דרגות פעולת המאוורר 1 ל- IS יהבהב.

החיישנים 1 עד IS מחווים את הזמן שהוגדר:

חיישן 1 = 120 שעות

חיישן 2 = 180 שעות

חיישן 3 = 240 שעות

חיישן IS = פעולת מסנן הפחם הפעיל מבוטלת

- געו בחיישן המגע הרלוונטי כדי לבחור את זמן הפעולה המצטבר הרצוי.
- אשרו את הבחירה בלחיצה על חיישן מסנן הפחם הפעיל 🌐.
- כל נוריות החיווי תכבינה.
- אם לא תאשרו את התהליך בתוך 4 דקות, קולט האדים יחזור באופן אוטומטי למצב הקודם.

חיישן אחד או מספר חיישני דרגות הספק המאוורר 1 ל- IS יהבהבו.

מספר החיישנים המהבהבים מחווים את אחוז זמן הפעולה המצטבר בקולט האדים.

חיישן 1 = 25%

חיישנים 1 ו- 2 = 50%

החיישנים 1 עד 3 = 75%

החיישנים 1 עד IS = 100%

- כאשר תסירו את האצבע שלכם מחיישן מסנן השומנים 🌐, תיראה דרגת הספק המאוורר הנוכחית.

מספר שעות הפעולה המצטברות של המסננים נשמרות בזיכרון, אפילו כשתכבו את קולט האדים או לאחר הפסקת חשמל.

**מונה שעות פעולת מסנן הפחם הפעיל**  
(מיועד למצב סינון ומחזור האוויר בלבד).

בעת הספקת קולט האדים מונה שעות הפעולה המצטברות של מסנן הפחם הפעיל מוגדר למצב **לא פעיל**.

עליכם להגדיר את מונה שעות הפעולה של המסנן בהתאם לסוג הבישול שלכם.

חיישן מסנן הפחם הפעיל 🌐 יואר לאחר שיחלוף זמן הפעולה המצטבר המוגדר.

- לאחר מכן עליכם להחליף את מסנן הפחם הפעיל.

לאחר החלפת המסנן, עליכם לאפס את מונה שעות הפעולה המצטברות (עיינו בפרק "ניקוי ותחזוקה").




# הפעלה (מצב אוטומטי וידני)

## צליל מגע בחיישן מגע

בעת בחירת פעולה באמצעות מגע על חיישנים, יישמע צליל "ביפ" קצר לאישור.

את צליל המגע ניתן לבטל.

■ געו בחיישן הבקרה ① כדי לכבות את המאוורר.

■ געו בן זמנית על חיישן בקרת דרגת הפעולה **IS** ועל חיישן מסנן השומנים  במשך כ- 5 שניות עד שיישמע צליל "ביפ" קצר. צליל המגע כבוי כעת לכל הפעולות.

■ להפעלה חזרה של צליל המגע, חזרו על הפעולות הנ"ל.


גם לאחר ניתוק קולט האדים מרשת החשמל או לאחר הפסקת חשמל, נשמרת הגדרת צליל המגע האחרונה שהוגדרה.

## קריאת מונה שעות הפעולה

### המצטברות של מסנן הפחם הפעיל

כדי לבדוק את אחוז זמן הפעולה המצטבר שחלף:

■ געו בחיישן הפעלה/כיבוי ① כדי להפעיל את המאוורר.

■ געו ממושכות על חיישן מסנן הפחם הפעיל .

חיישן אחד או מספר חיישני דרגות הספק המאוורר **1** ל- **IS** יהבהבו.

מספר החיישנים המהבהבים מחווים את אחוז זמן הפעולה המצטבר בקולט האדים.

חיישן **1** = 25%

חיישנים **1** ו- **2** = 50%

חיישנים **1** עד **3** = 75%

חיישנים **1** עד **IS** = 100%

■ כאשר תסירו את האצבע שלכם חיישן מסנן הפחם הפעיל , תיראה דרגת הספק המאוורר הנוכחית.

מספר שעות הפעולה המצטברות של המסננים נשמרות בזיכרון, אפילו כשתכבו את קולט האדים או לאחר הפסקת חשמל.

## הנחיות חשובות לקולטי אדים מפלדת אל-חלד

משטחים מפלדת אל-חלד ניתנים לניקוי באמצעות מטלית סיבים מיקרוניים E-Cloth של 'מילה' או באמצעות תכשיר ניקוי לא שורט המיועד במיוחד לניקוי משטחי אל-חלד.

כדי לסייע למנוע הצטברות חוזרת של לכלוך, השתמשו בתכשיר רענון מיוחד המיועד לפלדות אל-חלד. עיינו בהוראות היצרן שעל גבי האריזה.

## הנחיות חשובות למוצרים עם מבנה המצופה בלכה

פעלו בהתאם למידע שבפסקה "הערות כלליות". קשה מאד לנקות סוג זה של ציפוי ללא יצירת סימנים קלים למרקם המשטחים.

תופעה זו מודגשת במיוחד במשטחים הצבועים בצבעים כהים ואם המטבח מואר בתאורת הלוגן.

⚠ לפני תחילת פעולת ניקוי או טיפול כלשהו, נתקו את קולט האדים מרשת החשמל (עיינו בפרק "הוראות בטיחות ואזהרות").

## מבנה הקולט

### הערות כלליות

אזהרה: משטחי הקולט והבקרים רגישים לשריטות ושפשופים. אנו פעלו בהתאם להנחיות שלהלן.

- כל המשטחים החיצוניים והבקרים ניתנים לניקוי באמצעות מטלית סיבים מיקרוניים E-Cloth של 'מילה' או ספוגית רכה הטבולה בתמיסת מים חמים ומעט נזל ניקוי עדין.
- השתמשו במטלית רכה ויבשו היטב את המשטחים החיצוניים.
- משטחי זכוכית תוכלו לנקות בתכשיר ייעודי לניקוי זכוכית.

אל תשתמשו:

- בתכשירי ניקוי המכילים סודה, חומצה או כלור.
- בתכשירי קרצוף כמו למשל, אבקת קרצוף, או משחת ניקוי וסקוטש-ברייט, או מטליות שהשתמשתם בהם קודם לכן כדי לקרצף סירים. תכשירים אלו עלולים לגרום נזק למשטחים החיצוניים.
- כלי מתכת חדים,
- תרסיסים לניקוי תנורים.

# ניקוי וטיפול

## ניקוי ידני של מסנני השומנים

- נקו את מסנני השומנים בעזרת מברשת ניילון רכה הטבולה בתמיסת מים חמים ונוזל ניקוי.
  - אל תשתמשו בתכשיר ניקוי לא מדולל.
- אל תשתמשו:

- בתכשירי ניקוי המכילים חומרים להסרת אבנית,
- אבקות לקרצוף, משחות ניקוי או תכשירי קרצוף ושפשוף רב תכליתיים,
- תרסיסים לניקוי תנורים.


## ניקוי המסננים במדיח כלים


- הניחו את המסננים כשהדופן הקצרה מונחת אנכית בסלסילה התחתונה והשתמשו בתוכנית הדחה בטמפרטורה של  $65^{\circ}\text{C}$ . וודאו שזרוע ההתזה מסתובבת בחופשיות.
- בחרו בתוכנית הדחה בטמפרטורה מרבית של  $65^{\circ}\text{C}$ . אם אתם משתמשים במדיח של 'מילה', השתמשו בתוכנית הדחת חיישן.
- השתמשו בחומר הדחה עדין.

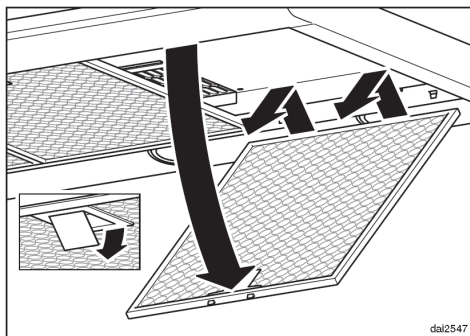
בהתאם לסוג תכשיר ההדחה שאתם משתמשים בו, ניקוי מסנני השומנים במדיח כלים עלול לגרום לדהייה של משטחי המסנן. אולם תופעה זו לא משפיעה על ביצועי פעולות הסינון של המסננים.

## מסנני השומנים

מסנני השומנים הניתנים לשימוש חוזר המותקנים בקולט האדים מיועדים לקלוט חלקיקים מאדי המטבח (שמן, אבק וכו') ומונעים מלכלוך להצטבר בקולט האדים.

נקו את מסנני השומנים בקביעות (לפחות כל 3-4 שבועות) כדי למנוע הצטברות שומנים. בכל מקרה, נקו מיד את מסנני השומנים כשנורית חיווי ניקוי מסנני השומנים  מוארת.

מסנני שומנים רוויים עלולים לגרום להתלקחות אש. 





- להוצאת מסנן שומנים, שחררו את תפס הנעילה במסנן, הנמיכו את המסנן בזווית של  $45^{\circ}$ , שחררו את התפס מאחור ומשכו אותו החוצה.


למניעת נזק למסנן או לכיריים שמתחת לקולט האדים, וודאו שאתם אווזים היטב את המסנן כל זמן הטיפול בו.

## איפוס מונה שעות הפעולה המצטברות של מסנני השומנים

לאחר הניקוי, יש לאפס את מונה שעות הפעולה המצטברות של המסננים.

- בעת שהמאוורר מופעל, געו בחיישן מסנן השומנים  במשך כ- 3 שניות עד שחיישן 1 יתחיל להבהב.
- חיישן מסנן השומנים  ייכבה.

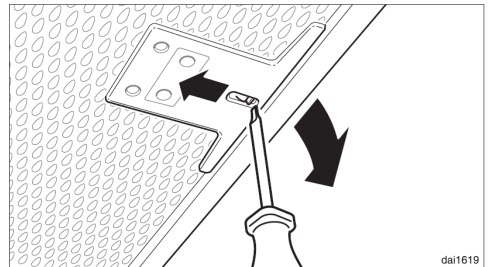
אם ניקיתם את מסנני השומנים לפני שמונה שעות הפעולה של המסננים הגיע למקסימום:

- געו בחיישן מסנן השומנים  במשך כ- 6 שניות עד שרק חיישן 1 יתחיל להבהב.

■ לאחר הניקוי, השאירו את המסננים לייבוש על משטח הספיגה לפני הרכבתם חזרה בקולט האדים.

■ כאשר אתם מסירים את המסננים לניקוי, הסירו שאריות של שמן או שומנים מהמשטחים הנגישים כדי למנוע מהם להתלקח.

■ הרכיבו חזרה את מסנני השומנים וודאו שתפסי הנעילה מופנים מטה כלפי הכיריים.



■ אם בטעות הרכבתם הפוך את מסנן השומנים כשתפס הנעילה מופנה כלפי מעלה, הכניסו מברג קטן לתוך החרץ כדי לשחרר את תפס הנעילה.

# ניקוי וטיפול

בעת ההתקנה בפעם הראשונה:

- הפעילו את מונה שעות הפעולה (עיינו בפרק: "הפעלה").

החליפו תמיד את מסנן הפחם הפעיל כאשר:

- נדלקת נורית החיווי למסנן הפחם הפעיל 🌐

או

- אם המסנן לא יעיל יותר ולא מסנן את ריחות הבישול.

בכל מקרה עליכם להחליף את המסנן לפחות אחת ל- 6 חודשים.

מסנן פחם פעיל ניתן להשליך אם האשפה הביתית הרגילה.

## איפוס מונה שעות הפעולה המצטברות של מסנן הפחם הפעיל

לאחר החלפת מסנן הפחם הפעיל, יש לאפס את מונה שעות הפעולה המצטברות של המסנן.

- בעת שהמאוורר מופעל, געו בחיישן מסנן הפחם הפעיל 🌐 במשך כ- 3 שניות עד שחיישן 1 יתחיל להבהב. חיישן מסנן הפחם הפעיל 🌐 ייכבה.

אם החלפתם את מסנן הפחם הפעיל לפני שמונה שעות הפעולה של המסנן הגיע למקסימום,

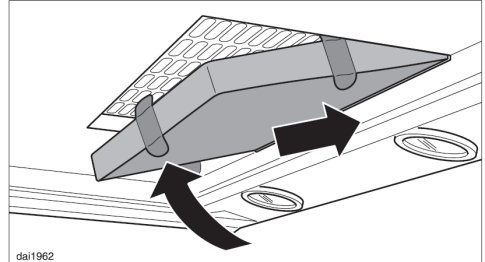
- געו בחיישן מסנן הפחם הפעיל 🌐 במשך כ- 6 שניות עד שרק חיישן 1 יבהב.

## הרכבה והחלפת מסנן הפחם הפעיל

אם קולט האדים מופעל במצב של מחזור האוויר חזרה, יש צורך להרכיב מסנן פחם פעיל בנוסף למסנני השומנים. מסנן זה מיועד לספוג את ריחות הבישול. המסנן מותקן בחופה מעל מסנני השומנים.

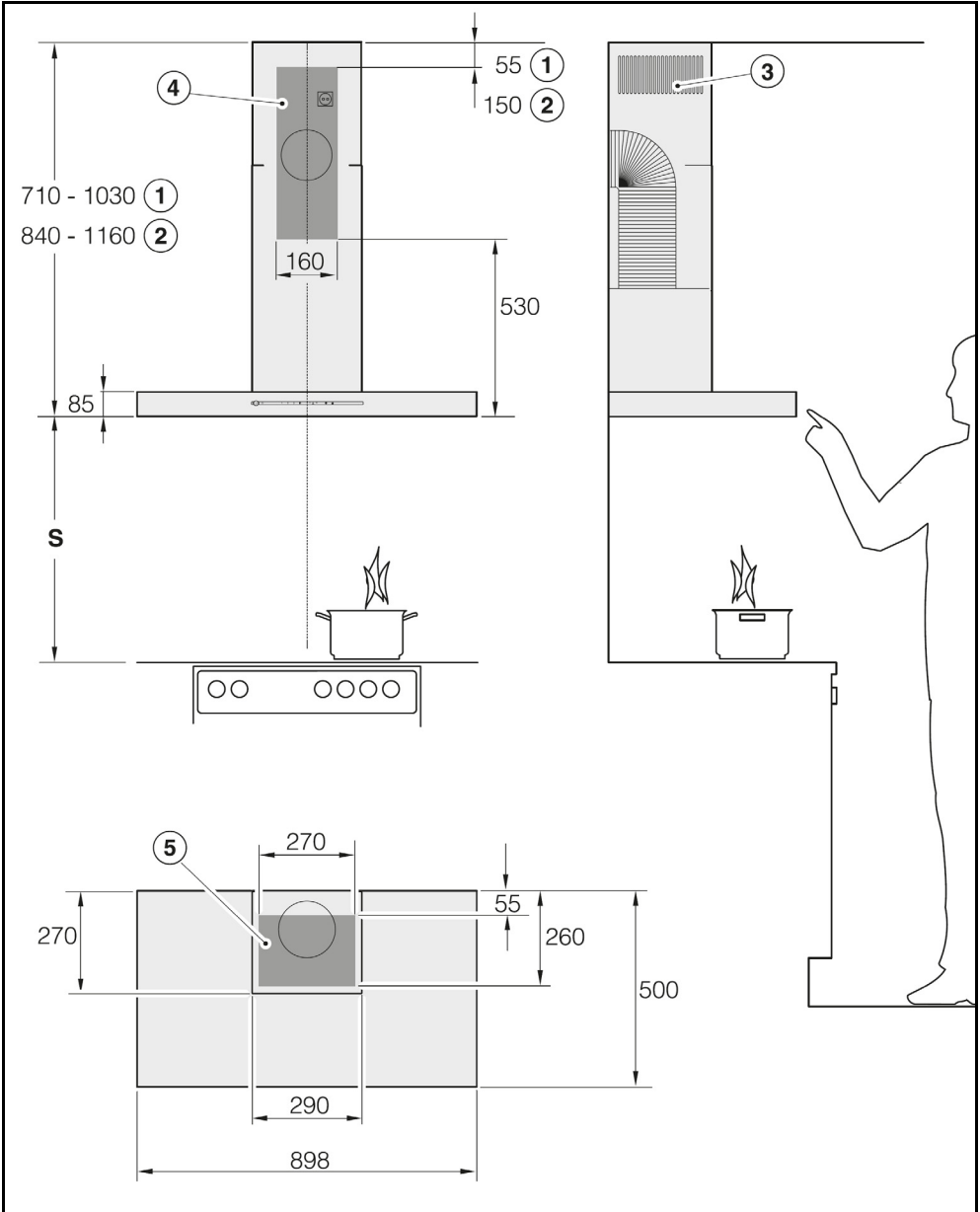
ניתן לרכוש מסנני פחם פעיל בתחנות השרות של "מילה" ברחבי הארץ או באולם התצוגה של "מילה" בהרצליה. עיינו בפרק "נתונים טכניים" כדי למצוא את מספר הדגם של מסנן הפחם הפעיל.

- לפני הרכבה או החלפה של מסנן פחם פעיל עליכם להסיר את מסנני השומנים (עיינו בפרק הקודם להנחיות כיצד לבצע זאת).



- הוציאו את מסנן הפחם הפעיל מתוך האריזה.
- הרכיבו חזרה את מסנני השומנים.

# מידות קולט האדים



התרשים אינו שבלונת קידוח

# מידות המכשיר

## מרווח הבטיחות שבין הכיריים וקולט האדים

כאשר אתם מתכננים את גובה ההתקנה של קולט האדים, מרווח הבטיחות המינימאלי בין החלק העליון של תנור או כיריים ותחתית קולט האדים חייב להיות כמפורט להלן אלא, אם יצרני מכשירי החימום שברשותכם קבעו שיש לשמור על מרווח גדול יותר:

- 450 מ"מ מעל כיריים/תנור חשמליים

- 650 מ"מ מעל כיריים לגז

- 650 מ"מ מעל גריל פתוח או מכשיר לטיגון עמוק.

אם קולט אדים זה מותקן מעל מכשיר משולב לבישול בווק של 'מילה' מדגם CS 1028, מרווח הבטיחות המינימאלי הנדרש הוא 760 מ"מ בין המבער והקצה התחתון של קולט האדים.

למידע נוסף עיינו בפרק "אזהרות והוראות בטיחות".

- בעת שאתם מחליטים על מרווח הבטיחות שבין הכיריים וקולט האדים, קחו בחשבון שעדיף קיום מרווח של 650 מ"מ מעל כיריים/תנור חשמלי כדי לאפשר מרווח עבודה נוח מתחת לקולט האדים.

① הוצאת האוויר

② סינון ומחזור האוויר

③ רשת אוורור הממוקמת בחלק העליון לסינון ומחזור האוויר

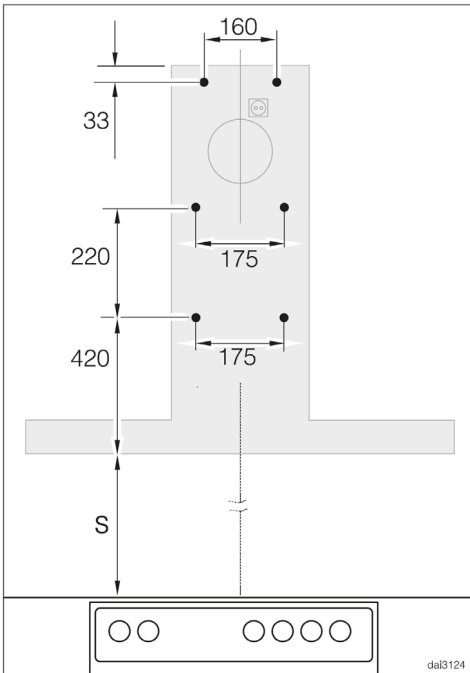
④, ⑤

האזורים המוצללים מסמנים את אזור הקיר או התקרה המיועד לחיתוך הפתח, או התקנת שקע החיבור. להפעלה במצב סינון ומחזור האוויר, נדרש רק שטח החיתוך ④ ושקע חיבור.

## חיבור לצינור הוצאת האוויר

פתח בקוטר של  $\emptyset 150$  מ"מ או  $\emptyset 125$  מ"מ עם צווארון.

## שרטוט קידוח



שרטוט זה מיועד לקידוח חורים לברגים בקוטר של  $\emptyset 5$  מ"מ שיש להבריג לקיר האחורי.

את קולט האדים יש לקבע ישירות לקיר. אנא עקבו אחר ההנחיות הניתנות בהוראות התקנה המצורפות לקולט האדים.

- קחו בחשבון את גובה האדם שישתמש מרבית הזמן בקולט האדים. יש להבטיח מרחב מספיק כדי לאפשר לעבוד בנוחות על הכיריים, וגם להגיע בקלות לבקרי קולט האדים.

- קחו לתשומת לבכם, שאם קולט האדים ימוקם גבוה מדי, יניקת האוויר לא תהיה יעילה.

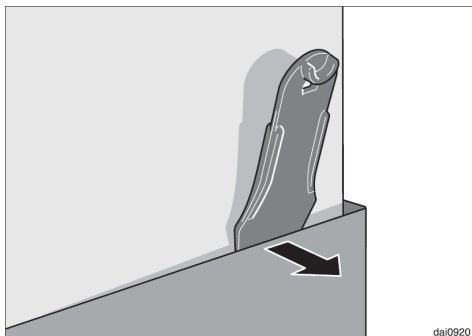
- אם תרצו שהחלק העליון של קולט האדים יהיה חופף לתקרה, וודאו שקיים מרחב עבודה מספיק מתחת לקולט האדים. עיינו במידות הגובה המינימאליות / מקסימאליות.



## פירוק

כאשר יש צורך לפרק את קולט האדים, עקבו אחר הוראות ההתקנה ובצעו את הפעולות בסדר פעולות הפוך.

המנוף המצורף לקולט האדים יסייע לכם לפרק את המגדל.



■ לאחר שחרור בורגי הקיבוע במגדל דחפו את המנוף בין המגדל ויחידת ההארכה כדי להוציא את המגדל מתוך התומכים שלו.

לפני ההתקנה, עליכם לקרוא את המידע הניתן בעמודים הבאים כמו גם בפרקים "מידות המכשיר" ו-"אזהרות והוראות בטיחות" בתחילת חוברת זו. הנחיות אלו משמעותיות ביותר בעת השימוש בקולט האדים ובו בעת במכשיר חימום, אשר צורך חמצן מאותו החדר, ועלול לגרום להצטברות של גזים רעילים.

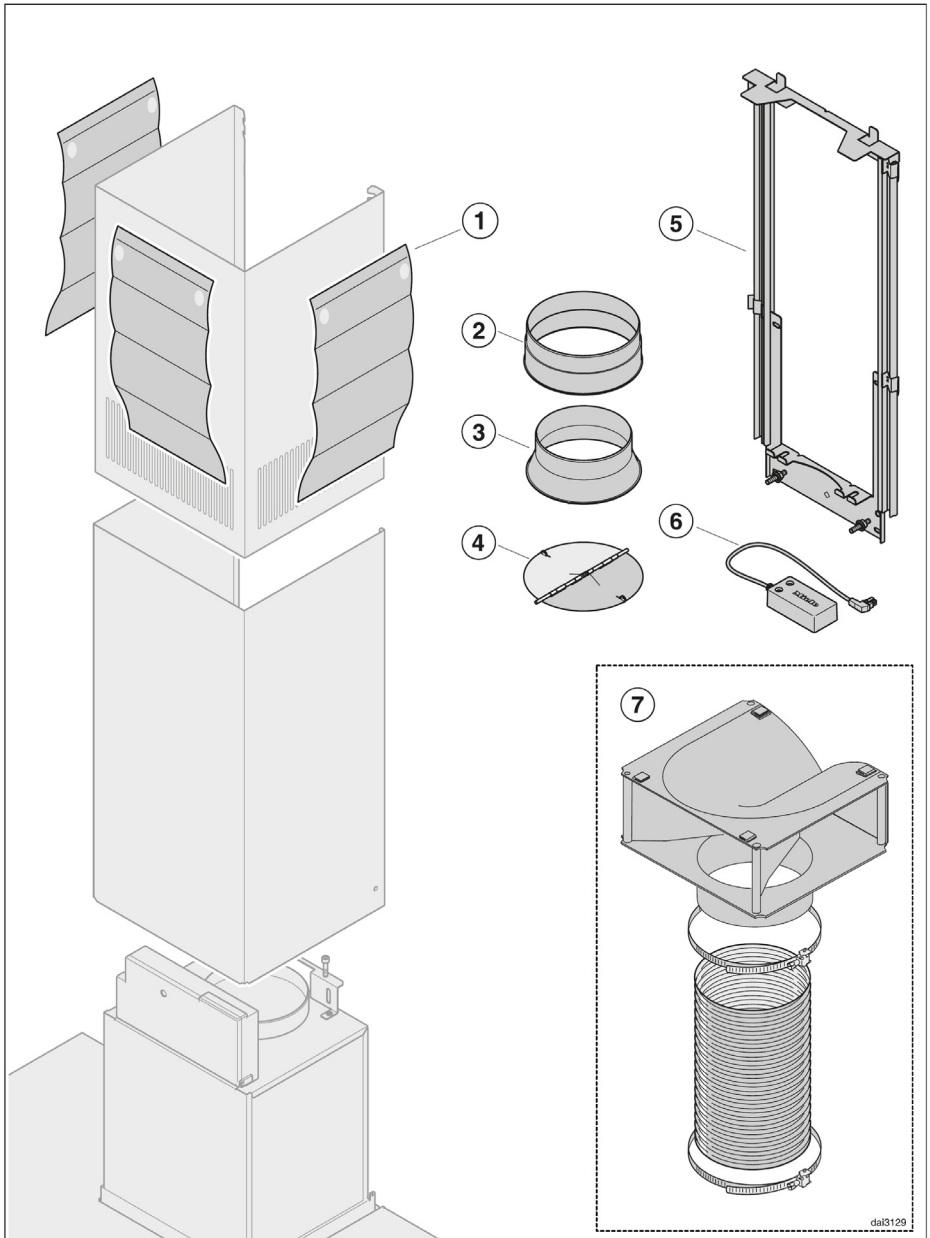
## גיליון הוראות התקנה

עיינו בגיליון הוראות ההתקנה המצורף ובו מידע לגבי התקנת קולט האדים.

## יריעת מגן

(בדגמים מפלדת אל-חלד)

רכיבי המבנה מצופים מסביב ביריעת מגן כדי למנוע מהם להינזק בעת ההובלה. אנא הסירו את יריעת המגן לפני הרכבת רכיבי המבנה. יריעת המגן מתקלפת בקלות.

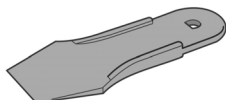




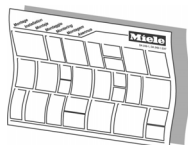
**2 אומי נעילה עצמית M6**  
לחיזוק קולט האדים.



**2 ברגים 3.9 X 7.5 מ"מ**  
לחיזוק המגדל.



**1 מנוף לפירוק המגדל.**



**הוראות התקנה**

## ① 3 גיליונות מגן

לשימוש בעת התקנת המגדל.

## ② 1 מחבר הוצאת האוויר

לצינור הוצאת אוויר בקוטר של  $\varnothing 150$  מ"מ.

## ③ 1 צווארון הקטנת קוטר

לצינור הוצאת אוויר בקוטר  $\varnothing 125$  מ"מ.

## ④ 1 שסתום כנף אל-חוזר

לחיבור בתוך מחבר הפליטה ביחידת המנוע (לא לדגמי מחזור וסינון האוויר).

## ⑤ 1 לוח אחיזה טלסקופי

לחיזוק קולט האדים לקיר.

## ⑥ 1 מכלול Con@ctivity 2.0

## ⑦ 1 ערכת הסבה למצב מחזור אוויר

כולל יחידת ניתוב האוויר וצינור גמיש מאלומיניום (הרכה לא מסופקת עם קולט האדים, ותוכלו לרכוש אותה בנפרד בתחנות השרות ברחבי הארץ ובאולם התצוגה של "מילה" בהרצליה. עיינו בפרק: "נתונים טכניים").



## 6 ברגים עם ראש רחב 5 X 40 מ"מ ו-

**6 יח' תקעים (דיבלים) S 8** לחיזוק לוח האחיזה לקיר.

**⚠** הברגים והתקעים מיועדים לשימוש בתקרות מבטון. לסוגי תקרות אחרים, עליכם להצטייד באבזרי קיבוע חלופיים. וודאו שהתקרה חזקה מספיק כדי לשאת את משקל קולט האדים.

השתמשו רק בצנרת פליטה חלקה או בצינורות גמישים, בחלקי צנרת, מפרקים ומחברים העשויים מחומרים עמידים באש.

בעת השימוש במנוע חיצוני, וודאו שצינור הוצאת האוויר יהיה קשיח במידה מספקת. המנוע החיצוני עלול לגרום להיווצרות תת לחץ ורעשים במערכת הוצאת האוויר.

להשגת יעילות מרבית של הוצאת האוויר ורמת רעש מינימאלית, אנא קחו לתשומת לבכם כדלקמן:

להבטחת הוצאת אוויר יעילה. קוטר צינור הוצאת האוויר חייב להיות בקוטר שלא יקטן מ- 150 מ"מ.

אם אתם מתכוונים להשתמש בצינור שטוח, וודאו שהאלכסון בשטח פתח הוצאת האוויר, לא יהיה קטן מקוטר מחבר צינור הוצאת האוויר.

כל הצנרת, המחברים והמתאמים חייבים להיות עשויים מחומרים עמידים באש. צנרת הוצאת האוויר חייבת להיות קצרה וישרה ככל שניתן.

השתמשו אך ורק בכיפופים ברדיוס גדול. וודאו שצנרת הוצאת האוויר אינה מקופלת או מעוכה.

וודאו שכל החיבורים חזקים ומהודקים כראוי.

כאשר פליטת האוויר אופקית, עליכם להניח את הצינור בשיפוע שלא יגדל מ- 1° לכל מטר אורך כדי למנוע מהתעבות להתנקז חזרה לתוך קולט האדים.

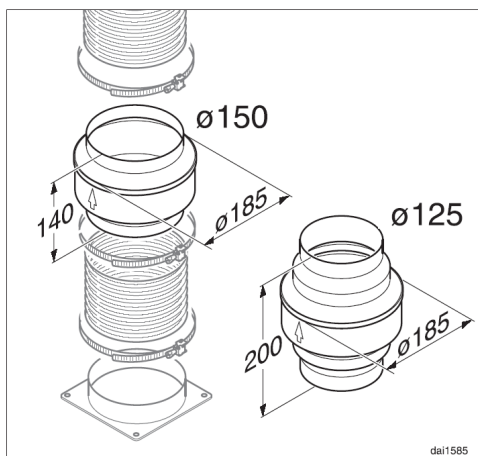
⚠ חשוב: למניעת סכנה מעשן רעיל.

קראו את הפרק "אזהרות והוראות התקנה" כדי למנוע הרעלה מעשן. מצב זה הוא קריטי במיוחד בעת שימוש בקולט האדים בו זמנית עם מכשירי חימום אחרים אשר צורכים את האוויר בחדר בו מותקן קולט האדים.

עליכם להתקין את קולט האדים בהתאם לתקנות הבטיחות המקומיות. התייעצו בבעל מקצוע מוסמך ומיומן במידת הצורך.

# חיבור למערכת הוצאת האוויר

## מלכודת התעבות (אביזר הניתן לרכישה בנפרד)

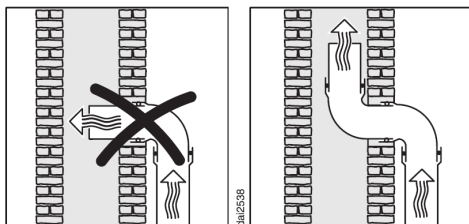


בנוסף לבידוד צינור היציאה, אנו ממליצים להתקין מלכודת התעבות על הצינור כדי לקלוט ולאדות את מי העיבוי הנוצרים. מלכודת ההתעבות מיועדת לצינורות בקוטר  $\emptyset$  125 מ"מ או  $\emptyset$  150 מ"מ.

כאשר אתם מתקינים מלכודת התעבות, וודאו שהוא ממוקמת אנכית ובאם ניתן ישירות מעל חיבור היציאה. החץ בגוף היחידה מסמן את כיוון זרימת האוויר.

קולטי אדים המיועדים לשימוש עם מנוע חיצוני (דגמי EXT...), מצוידים במלכודת אדים מובנית.

אם האוויר נפלט לתוך האוויר הפתוח, מומלץ להתקין רפפת קיר או רפפת התקנה אנכית בגג (ניתן לרכישה בנפרד).



אם צינור היציאה פולט את האוויר לתוך ארובה, עליכם להתקין את הצינור בכיוון הזרימה כמתואר באיור לעיל.

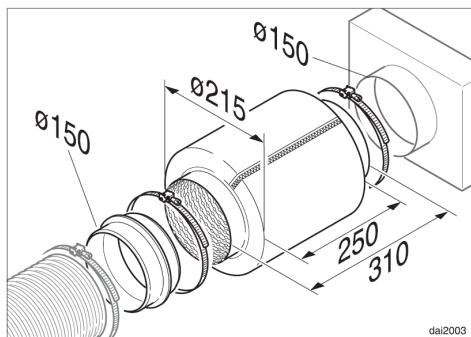
## חשוב:

אם צינור הוצאת האוויר עובר דרך החדר, תקרה מונמכת וכו', היכן שעלולים להיווצר הפרשי טמפרטורה גדולים במקומות המעבר של הצינור, עלולה להיווצר בעיה של רטיבות או התעבות שיש לנקז. במקרה כזה יש להשתמש בצינור העשוי מחומר מבודד.

# חיבור למערכת הוצאת האוויר

## משתיק

(אביזר הניתן לרכישה בנפרד עבור דגמי (EXT...



כדי להשיג הפחתה בעוצמת הרעש, ניתן להתקין משתיק רעש מיוחד על מערכת הצנרת.

## ...בדגמי הוצאת האוויר:

משתיק זה אינו רק מפחית את רעש המנוע שמחוץ לבית, אלא גם משתיק את הרעשים החיצוניים (רעשי תנועה וכיוצ"ב).

מסיבה זו יש למקם את המשתיק קרוב ככל שניתן ליציאת צינור הוצאת האוויר ①.

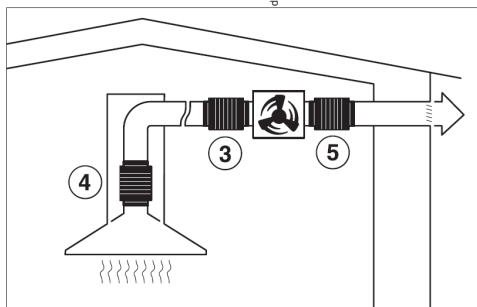
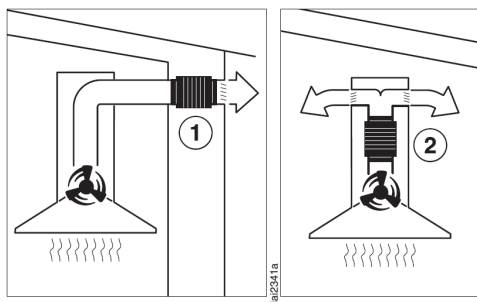
## ...בדגמי סינון ומחזור האוויר:

משתיק זה יש למקם בין מחבר הוצאת האוויר לבין מסיט האוויר ②. וודאו שקיים מרווח מספיק להתקנה בתוך המגדל.

## ...בדגמי הוצאת אוויר עם מנוע חיצוני:

להפחתת רעש המנוע שבתוך המטבח, יש למקם את המשתיק בחזית המנוע החיצוני ③, או אם צינור הוצאת האוויר ארוך, מתחת למחבר הוצאת האוויר בקולט האדים ④.

במקרה ומנוע הוצאת האוויר ממוקם בתוך הבית, התקינו משתיק מאחורי המנוע החיצוני ⑤ כדי להפחית את רעש המנוע לשכנים.



בכל מצבי הפעולה, הפחתת הרעש היעילה ביותר מושגת אם מותקנים במערכת שני משתיקי רעש, אחד מאחורי האחר.

## חיבור לרשת החשמל

התנור מסופק עם כבל חשמל תלת-גידי וניתן לחבר אותו לרשת החשמל בארץ.

חברו את המוליכים כדלקמן:

ירוק-צהוב	-	הארקה
כחול	-	אפס
חום	-	פזה

**אזהרה: יש לחבר את התנור אך ורק לשקע המוארק בהארקה תקנית.**

את חיבור קולט האדים לרשת החשמל יש לבצע באמצעות חשמלאי מוסמך, ולהקפיד על עמידה בכל תקני הבטיחות הרלוונטיים.

לפני חיבור קולט האדים לרשת החשמל וודאו שנתוני מתח ההפעלה הנקובים בתווית הנתונים אותה ניתן לראות כאשר מסירים את מסנני השומנים, תואמים למתח רשת החשמל בארץ:  
230V ~ 50Hz

במקרה ששקע החשמל המזין את הקולט לא נגיש, או כשקולט האדים מחובר לרשת החשמל באמצעות חיבור קבוע, התקינו מפסק לניתוק מוחלט של הקולט מרשת החשמל.

בעת חיבור קולט האדים לרשת החשמל באמצעות חיבור קבוע, עליכם להשתמש במפסק דו קוטבי עם מרווח פתיחה של 3 מ"מ לפחות, הממוקם במקום נגיש.

קו החשמל המזין את הקולט חייב להיות מוארק בהארקה תקנית.

להגברת הבטיחות מומלץ לחבר את קולט האדים לקו חשמל המוגן במפסק זרם דלף (מפסק פחת) נגד התחשמלות בזרם דלף של 30mA.

# הפעלת פעולת ה- Con@ctivity 2.0

חיבור הרדיו בין הכיריים וקולט האדים חייב להיות מופעל כדי שניתן יהיה להשתמש בפעולת ה-Con@ctivity 2.0.

שני המכשירים חייבים להיות מותקנים ומופעלים.


אתם צריכים לבצע את הליך ההפעלה רק פעם אחת.

אם המכשירים נותקו מרשת החשמל, למשל, כתוצאה מהפסקת חשמל, הם עדיין יישארו פעילים לאחר החזרת אספקת החשמל.

חשוב. כדי ליצור את חיבור הרדיו, קולט האדים והכיריים מופעלים באותו הזמן. הפעילו תחילה את קולט האדים, ולאחר מכן את הכיריים.

## הפעלת פעולת Con@ctivity 2.0 בקולט האדים

■ כבו את המאוורר, את תאורת הכיריים בקולט, ואת הכיריים.

■ געו בחיישן זמן המשך פעולה  במשך כ- 10 שניות עד שחיישן המגע 1 יואר.

■ געו במחזוריות

- על חיישן המגע 1,

- לאחר מכן על חיישן המגע IS,

- ולאחר מכן על חיישן התאורה: ☀.

אם התקן ה-Con@ctivity 2.0 אינו מופעל, הנוריות בחיישני המגע 2 ו-3 תהבהבנה בזמנית.

## התקנת התקן ה-Con@ctivity 2.0

הכיריים חייבים להיות מצוידים בהתקן ה-Con@ctivity 2.0. כדי שניתן יהיה להשתמש בפעולה זו. התקן זה מסופק עם קולט אדים זה.

■ נא עיינו בהוראות ההתקנה להתקן ה-Con@ctivity 2.0.




# הפעלת פעולת ה- Con@ctivity 2.0

## בדיקת הפעלה

Con@ctivity 2.0 כדי לבדוק אם פעולת  
מופעלת בקולט האדים:


■ **כבו את המאוורר ואת תאורת הכיריים בקולט האדים.**

■ **געו בחיישן זמן המשך פעולה**  במשך כ- 10 שניות עד שנורית החיווי בחיישן המגע **1** תואר.

■ **געו במחזוריות**


- על חיישן המגע **1**,

- לאחר מכן על חיישן המגע **IS**,

- ולאחר מכן על חיישן התאורה .

אם פעולת ה- Con@ctivity 2.0 מופעלת, הנוריות בחיישני המגע **2** ו- **3** תוארנה בקביעות.

אם פעולת ה- Con@ctivity 2.0 אינה מופעלת, הנוריות בחיישני המגע **2** ו- **3** תהבהבנה בזמנית.

■ **געו בחיישן זמן המשך פעולה** 

ליציאה מבדיקת ההפעלה. כל נוריות החיווי תיכבנה.

■ **כדי לבדוק האם הכיריים מופעלים, עיינו בהוראות ההפעלה של הכיריים.**

אם לא ניתן לקיים את התקשורת אפילו כאשר קולט האדים והכיריים הופעלו, יש להפסיק את פעולת **שני** המכשירים ולאחר מכן להפעילם שוב.

■ **געו בחיישן המגע IS כדי להפעיל את ה- Con@ctivity 2.0.**

בזמן חיפוש קשר הרדיו, נורית החיווי בחיישן המגע **2** תואר ואילו הנורית בחיישן המגע **3** תהבהב.


■ **בינתיים תוכלו להתחיל את תהליך ההפעלה של הכיריים.**

## הפעלת פעולת Con@ctivity 2.0 בכיריים

■ **בעוד קולט האדים מחפש את קשר הרדיו, התחילו את תהליך ההפעלה של הכיריים.**

למידע נוסף, אנא עיינו בהוראות ההפעלה של הכיריים.

חיבור הרדיו מתקיים כאשר נוריות החיווי בחיישני המגע **2** ו- **3** בקולט האדים מוארות בקביעות.

■ **אשרו את הפעלת קולט האדים באמצעות מגע על חיישן זמן המשך פעולה** . כל נוריות החיווי תיכבינה.

■ **אשרו את הפעלת הכיריים.**


פעולת ה- Con@ctivity 2.0 מוכנה כעת לשימוש.

הפעולה לא תפעל אלא אם תאשרו אותה בתוך 4 דקות.

## הפסקת הפעולה

להפסקת פעולת קולט האדים:.


■ כבו את המאוורר, את תאורת הכיריים בקולט האדים, ואת הכיריים.

■ געו בחיישן זמן המשך פעולה  במשך כ- 10 שניות עד שנורית החיווי בחיישן המגע 1 תואר.

■ געו במחזוריות

- על חיישן המגע 1,


- לאחר מכן על חיישן המגע IS,

- ולאחר מכן על חיישן התאורה: .

אם פעולת ה- Con@ctivity 2.0 מופעלת, הנוריות בחיישני המגע 2 ו-3 תוארנה בקביעות.

■ געו בחיישן המגע 1 כדי להפסיק את פעולת ה- Con@ctivity 2.0.

לאחר השלמת כיבוי ה- Con@ctivity 2.0, נוריות החיווי בחיישני המגע 2 ו-3 תהבהבנה בזמנית.

■ אשרו את הפסקת הפעולה באמצעות מגע על חיישן זמן המשך פעולה . כל נוריות החיווי תיכנה.

■ הפסיקו את פעולת הכיריים.

למידע נוסף אנא עיינו בהוראות ההפעלה של הכיריים.

להפעלה שוב של המכשירים, פעלו בהתאם למתואר לעיל.

## שירות לאחר המכירה

---

במקרה ומתגלית תקלה כלשהי שאינכם יכולים לתקן בכוחות עצמכם, אנא פנו לתחנת השירות הקרובה למקום מגוריכם (עיינו ברשימה שבגב החוברת).

כאשר אתם פונים לשירות התיקונים, אנא ציינו את מספר הדגם והמספר הסידורי המופיעים בתווית הנתונים המודבקת לחלק העליון של החופה.

## נתונים טכניים

הספק כולל\* 99W .....

90W ..... - מנוע מאוורר\*  
- תאורת הכיריים. 3 x 3W.....

חיבור לרשת החשמל  
230V~50Hz..... מתח ותדר הפעלה

10A..... נתיך

אורך כבל החשמל. 1.5 מ'.....

משקל. 26 ק"ג .....

**ביצועי המאוורר\***

הספק יציאת האוויר בהתאם לתקן  
האירופאי EN 61591

מערכת הוצאת אוויר בקוטר  $\varnothing 150$ :

דרגה 1..... 200 מ"ק לשעה

דרגה 2..... 300 מ"ק לשעה

דרגה 3..... 400 מ"ק לשעה

דרגה IS (פעולה מוגברת). 640 מ"ק לשעה

מערכת הוצאת אוויר בקוטר  $\varnothing 125$ :

דרגה 1..... 120 מ"ק לשעה

דרגה 2..... 200 מ"ק לשעה

דרגה 3..... 300 מ"ק לשעה

IS (פעולה מוגברת). 490 מ"ק לשעה

**אביזרים הניתנים לרכישה בנפרד**  
**למצב מחזור אוויר:**

- ערכת הסבה **DUW 20**

- מסנן פחם פעיל **DKF 12-1**









## שרות לאחר המכירה

מוקד שרות ראשי      טל' 073-2625601

כתובתנו באינטרנט: <http://www.electra-sherut.co.il>

לקוחות נכבדים,

החברה שומרת לעצמה את הזכות לשנות את המפרטים המצוינים בהוראות  
ההפעלה ללא הודעה מוקדמת, ומבלי שתחול עליה חבות כל שהיא עקב כך.



רח' שמעון ישראלי 3, א.ת. חדש, ראשון לציון, מיקוד 75143 טל' 03-9633030