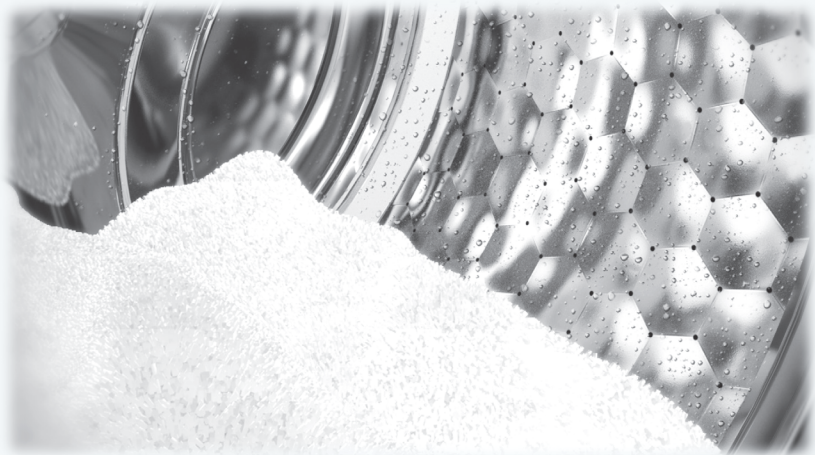


Miele

הוראות הפעלה והתקנה למכונת כביסה עם פתח קדמי WMB 120 WCS



חשוב במיוחד שתקראו את הוראות ההפעלה לפני החיבור, ההתקנה וההפעלה. בכך תגנו על עצמכם ותמנעו נזקים למכונת הכביסה.

אלקטרה 
יבוא ושיווק

תוכן העניינים

5.....	שמירה על איכות הסביבה
6.....	אזהרות והוראות בטיחות
13.....	הפעלת המכונה
13.....	לוח הבקרה
15.....	דוגמאות כיצד להפעיל את המכונה
16.....	לפני השימוש בפעם הראשונה
16.....	הגדרת השפה
16.....	הודעות
17.....	הרצת תוכנית בפעם הראשונה
18.....	כביסה ידידותית וחסכונית
19.....	1. הכנת הכבסים
20.....	2. בחירת תוכנית כביסה
21.....	3. הטענת מכונת הכביסה
22.....	4. בחירת הגדרות תוכנית הכביסה
24.....	5. הוספת תכשיר כביסה
24.....	מגירת תכשירי הכביסה
25.....	קפסולות מינון CapDosing
27.....	6. התחלת תוכנית הכביסה - סיום תוכנית הכביסה
28.....	סחיטה
30.....	השהיית התחלה
30.....	בחירת השהיית התחלה
30.....	שינוי זמן ההשהיה
30.....	ביטול זמן השהיית התחלת תוכנית הכביסה
31.....	לוח תוכניות
34.....	אפשרויות נוספות
34.....	קצרה
34.....	מפלס מים גבוה
34.....	כביסה מוקדמת
35.....	האפשרויות שלהלן ניתנות לבחירה כתוספות לתוכניות הכביסה
36.....	מהלך התוכניות
38.....	סמלי טיפול בכביסה

תוכן העניינים

39	שינוי מהלך תוכנית הכביסה
39	ביטול תוכנית כביסה
39	הפסקת תוכנית כביסה
39	שינוי תוכנית הכביסה
40	הוספה או הוצאת כבסים לאחר תוכנית כביסה
41	נעילת בטיחות
42	תכשירי כביסה
42	המינון הנכון
42	מרככי מים
42	כלי המזיגה
42	מרכך כביסה ועמילן נוזלי
43	תכשירי כביסה מומלצים של Miele
46	ניקוי ותחזוקה
46	ניקוי המעטפת החיצונית ופס המסד
46	ניקוי מגירת תכשירי הכביסה
48	ניקוי המסננים בכניסת המים
49	מדריך לפתרון בעיות
49	התוכנית אינה מתחילה
50	הודעות התקלה הבאות מופיעות בצג, ותוכנית הכביסה נעצרת
51	הודעות התקלה הבאות מופיעות בצג בסיום תוכנית הכביסה
52	בעיות כלליות במכונת הכביסה
54	תוצאות הכביסה אינן משביעות רצון
55	הדלת לא נפתחת
56	פתיחת הדלת במקרה של חסימת יציאת הניקוז ו/או הפסקת חשמל
58	שרות לאחר המכירה
58	פניה לשרות
58	עדכונים עתידיים (PC)
58	אביזרים נוספים
59	התקנה וחיבורים
59	מראה קדמי
60	מבט לגב המכונה
61	משטח ההתקנה
61	הובלת המכונה למקום ההתקנה
61	הסרת חיזוקי ההובלה
36	הרכבה מחדש של חיזוקי ההובלה

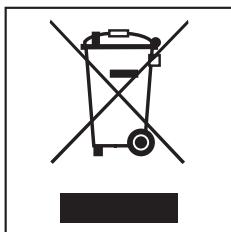
תוכן העניינים

64.....	איזון המכונה.....
64.....	כוונן הרגליות המתכווננות.....
65.....	התקנה מתחת למשטח עבודה/ביחידת ארון.....
65.....	התקנת מייבש כביסה מעל מכונת הכביסה.....
66.....	מערכת הגנה מפני נזקי מים של "מילה".....
67.....	חיבור לאספקת המים.....
68.....	חיבור לביוב.....
69.....	חיבור לרשת החשמל.....
70.....	נתוני צריכה
70.....	הערות למעבדות תקינה.....
71.....	נתונים טכניים
72.....	הגדרות
73.....	שפה 
73.....	רמת הלכלוך.....
73.....	עוצמת הזמזם.....
73.....	צליל לחיצה.....
73.....	שימוש כולל.....
74.....	קוד גישה.....
74.....	יחידות תצוגת הטמפרטורה.....
74.....	בהירות.....
74.....	צג כהה.....
75.....	פעולת זיכרון.....
75.....	שטיפה מוקדמת לכותנה.....
75.....	זמן השריה.....
76.....	פעולה עדינה.....
76.....	הורדת הטמפרטורה.....
76.....	מפלס מים גבוה.....
76.....	תוספת למפלס המים.....
77.....	מפלס שטיפה מרבי.....
77.....	צינון מי הכביסה.....
77.....	מניעת קמטים.....
78.....	אבזרים לרכישה בנפרד
בגב החוברת.....	מוקד השרות

שמירה על איכות הסביבה

השלכת המכונה הישנה שברשותכם

מכשירי חשמל ואלקטרוניקה ישנים מכילים חומרים אשר אם לא מטפלים בהם או משליכים אותם כראוי, הם עלולים להזיק לבריאות או לסביבה. הניתנים למחזור. אנא בדקו אפשרות למחזורם או לסלקם למרכז איסוף למכונות ישנות בהתאם לתקנות המשרד לאיכות הסביבה.



וודאו שהמכשיר הישן אינו מסוכן לילדים בעת אחסונו או השלכתו. עיינו בהוראות "זהירות ובטיחות".

ניתוק המכונה מרשת החשמל חייב להיות מבוצע על ידי טכנאי מיומן ומורשה. יש לנתק את תקע החשמל ולחתוך את כבל החשמל קרוב ככל שניתן למקום יציאתו מהמכונה הישנה כדי למנוע מילדים המשחקים במכונה הישנה לנסות ולחבר אותה לרשת החשמל. עיינו בפרק "אזהרות והוראות בטיחות".

סילוק חומרי האריזה

חומרי האריזה וחיזוקי ההובלה מיוצרים מחומרים שניתן לעשות בהם שימוש חוזר או למחזר אותם.

במקום להשליך את חומרי האריזה הללו, העבירו אותם לנקודת האיסוף הקרובה לפסולת מסוג זה (במידה וקיימת כזו) ובהתאם לתקנות המשרד להגנת הסביבה.

בכך תוכלו לסייע לשמירה על איכות הסביבה.

מכשיר זה עומד בדרישות הבטיחות. מאידך, שימוש לא נכון, עלול לגרום לפגיעה בנפש או ברכוש.

כדי למנוע סכנה מפגיעה גופנית או נזק למכונת הכביסה, אנא קראו את הוראות ההפעלה, לפני שתשתמשו לראשונה במכונה. הוראות אלו מכילות מידע חשוב לגבי בטיחות, שימוש ותחזוקה של המכונה.

שמרו חוברת הוראות זו במקום בטוח, כדי שתוכלו לעיין בה לכל צורך עתידי, ובמידת הצורך ולהעבירה לבעלים החדשים אם וכאשר המכונה תימכר להם.

ייעוד

מכונת כביסה זו אינה מיועדת לשימוש מסחרי. המכונה מיועדת לשימוש במשקי בית ובסביבות עבודה ומגורים דומים.

מכונת כביסה זו אינה מיועדת לשימוש מחוץ לבית.

המכונה מיועדת לכביסת פריטים שלפי הוראות היצרנים על תווית הטיפול בכביסה שלהם, ניתן לכבסם במכונת כביסה. כל שימוש אחר במכונת הכביסה עלול להיות מסוכן. לא תחול על היצרן ו/או היבואן חבות כלשהי בגין נזקים שייגרמו עקב שימוש או הפעלה לא נכונה של המכונה.

מכונת כביסה זו ניתנת לשימוש על ידי בני אדם תשושים פיזית, ועם מוגבלויות תחושתיות ומנטאליות, או נטולי ידע או ניסיון אלא אם הם נמצאים בפיקוח של אדם בוגר ואחראי שהדריך אותם כיצד להפעיל את המכונה בבטיחות, והם הבינו את כל הסכנות הכרוכות.

בטיחות עם ילדים

- ◀ הרחיקו ילדים מתחת לגיל 8 ממכונת הכביסה, אלא אם הם נמצאים בפיקוח מתמיד.
- ◀ ילדים מעל גיל 8 יוכלו להשתמש, לנקות ולתחזק את מכונת הכביסה ללא השגחה רק לאחר שהוכיחו שהם מסוגלים להפעיל את המכונה בצורה בטוחה והם הבינו את כל הסכנות הכרוכות בכך.
- ◀ אל תאפשרו לילדים לנקות או לתחזק את מכונת הכביסה ללא השגחה.
- ◀ השגיחו על ילדים קטנים שבקרבת מכונת הכביסה ואל תאפשרו להם לשחק בה.

בטיחות טכנית

- ◀ פעלו בהתאם להנחיות שבפרקים "התקנה וחיבור" ו- "נתונים טכניים".
- ◀ לפני התקנת מכונת הכביסה, בדקו היטב אם היא לא ניזוקה בעת ההובלה. אל תתקינו ואל תשתמשו במכונה פגומה.
- ◀ לפני חיבור מכונת הכביסה לרשת החשמל, וודאו שהנתונים החשמליים המצוינים על תווית הנתונים של המכונה (נתיך, מתח ותדירות) תואמים לרשת החשמל בביתכם. במקרה של ספק, היוועצו בחשמלאי מוסמך.
- ◀ ניתן להבטיח את האמינות ואת בטיחות הפעולה של המכונה רק כשהיא מחוברת לרשת החשמל הארצית.

- ▶ הבטיחות החשמלית של המכונה מובטחת רק כאשר היא מוארקת היטב בהתאם לחוק החשמל ותקני הבטיחות הרלוונטיים. חשוב לבדוק מעת לעת את תקינות המערכת החשמלית וההארקה באמצעות חשמלאי מוסמך. לא תחול על היצרן או היבואן חבות כלשהי בגין נזקים שייגרמו עקב הארקה לא תקינה (למשל, התחשמלות).
- ▶ אל תחברו את מכונת הכביסה לרשת החשמל באמצעות כבל מאריך או שקע מפצל המיועד למכשירי חשמל נוספים. כבל מאריך לא מבטיח את הבטיחות הנדרשת ממכונת הכביסה (למשל, סכנה מהתחממות יתר).
- ▶ רכיבים פגומים יש להחליף בחלקים מקוריים בלבד של "מילה". רק חלקים מקוריים המותקנים במכונה מבטיחים את עמידתה בדרישות תקני הבטיחות. היצרן והיבואן יהיו אחראים למכונה שהותקנו בה רכיבים מקוריים בלבד.
- ▶ שקע החשמל חייב להיות נגיש בקלות לאחר התקנת המכונה כדי שבעת הצורך תוכלו לנתק את המכונה במהירות מרשת החשמל.
- ▶ תיקון המכונה שלא על ידי טכנאי שרות מוסמך של אלקטרה עלול להיות מסוכן למשתמש. תיקונים יש לבצע באמצעות תחנת שרות מוסמכת בלבד. לא תחול על היצרן או היבואן חבות כלשהי בגין נזקים שייגרמו עקב תיקון המכונה על ידי אדם לא מורשה.
- ▶ אם כבל החשמל ניזוק, למניעת סיכונים, נתקו מיד את המכונה מרשת החשמל ופנו למוקד השרות. רק טכנאי מורשה ומיומן רשאי להחליף את כבל החשמל.

אזהרות והוראות בטיחות

- ▶ נתקו את מכונת הכביסה מרשת החשמל במקרה של תקלה, בעת ההתקנה, התחזוקה והתיקונים.
- ▶ חברו את מכונת הכביסה אספקת המים באמצעות צינור כניסת המים החדש המסופק עם המכונה. אל תשמשו בצינור המים הישן שהיה מחובר למכונת הכביסה הקודמת שלכם.
- ▶ לחץ המים חייב להיות לפחות 100 kPa לפחות, אך לא יותר מ-1000 kPa.
- ▶ במקומות בהם קיימים שרצים, מקקים ומזיקים אחרים, עליכם להקפיד ולשמור את התנור ואת האזורים שבקרבתו נקיים בכל עת. נזק שייגרם לתנור לא מכוסה במסגרת האחריות.
- ▶ אין להשתמש במכונת הכביסה בכלי תעבורה כלשהו (כמו למשל, ספינה או קרוון).
- ▶ אין לבצע שינויים כלשהם במכונת הכביסה. כל פעולות התיקון והתחזוקה יבוצעו על ידי טכנאי מורשה ומיומן.

שימוש נכון במכונה

- אל תתקינו את מכונת הכביסה בחדר בו קיימת אפשרות שמידות החום תרדנה מתחת לאפס מעלות. צינורות קפואים עלולים להתפוצץ. בנוסף לכך, בטמפרטורות נמוכות מנקודת הקיפאון, עלולות להופיע תקלות במערכת הבקרה.
- לפני שימוש במכונה בפעם הראשונה וודאו שחיזוקי ההובלה הוסרו מגב המכונה. (עיינו בפרק "התקנה וחיבור - הסרת חיזוקי ההובלה"). במהלך סחיטה, חיזוקי הובלה שלא הוסרו מהמכונה, עלולים לגרום נזק הן למכונה והן לרהיטים או מכשירים סמוכים לה.
- במקרים בהם הנכם עומדים להיעדר תקופה ארוכה מהבית (למשל, חופשה), סגרו את ברז המים. במיוחד אם לא קיימת יציאת ניקוז על הרצפה בסמוך למכונה.
- סכנת הצפה!
אם אתם תולים את צינור הניקוז מעל כיור, וודאו שהכיור מתרוקן במהירות מספקת כדי למנוע גלישת מים ממנו. וודאו שהצינור קשור ומחוזק היטב, כך שזרם המים בצינור לא יגרום להשתחררות הצינור מהכיור ועקב כך יגרום להצפה.
- וודאו שעצמים זרים (כמו מסמרים, מטבעות, סיכות, מהדקים וכו') לא יעשו דרכם למכונה יחד עם הכבסים (בכיסים למשל). עצמים אלו עלולים לגרום נזק לרכיבים שונים במכונה ועקב כך עלול להיגרם נזק גם לכבסים.

אזהרות והוראות בטיחות

- ◀ נקטו בכל אמצעי הזהירות בעת פתיחת דלת התוף לאחר השימוש בפעולת האדים. סכנת כוויות עקב השתחררו אדים והטמפרטורה הגבוהה של משטחי התוף, כמו גם זכוכית הדלת. התרחקו מהמכונה והמתינו עד שהאדים יתפוגגו.
- ◀ מטען הכבסים המרבי במכונת כביסה זאת הוא 8 ק"ג (מטען יבש). למידע לגבי מטען הכביסה המרבי בתוכנית כביסה מסוימת, עיינו ב- "טבלת התוכניות".
- ◀ אם תשתמשו במינן הנכון של תכשיר כביסה, לא תצטרכו לנקות אבנית מהמכונה. יחד עם זאת, אם תרצו לנקות אבנית, השתמשו בתכשירים שאינם מאכלים והקפידו לציית להוראות היצרן. בתחנות השרות של מילה ברחבי הארץ תוכלו לרכוש תכשיר מיוחד להסרת אבנית ממכונת כביסה.
- ◀ אריגים שעברו טיפול מוקדם בחומרי ניקוי המכילים חומרים ממיסים, יש לשטוף היטב לפני הכנסתם למכונת הכביסה.
- ◀ אל תשתמשו בתכשירי כביסה המכילים חומרים ממיסים (למשל, בנזין), משום שהם עלולים לגרום נזק לחלקים שונים של המכונה וליצור אדים רעילים העלולים לגרום שריפה והתפוצצות.
- ◀ אל תשתמשו בתכשירים המבוססים על חומרי ניקוי כמו למשל, חומרים המכילים בנזין, כדי לנקות המשטחים החיצוניים של המכונה. תכשירים אלו עלולים לגרום נזק בלתי הפיך לחלקי פלסטיק.
- ◀ להסרת כתמים, השתמשו רק בחומרים לגביהם צוין במפורש על ידי היצרן שהם מתאימים לשימוש במכונת כביסה ביתית. הקפידו למלא אחר הוראות היצרן.
- ◀ אל תשתמשו בחומרים מסירי צבע משום שהם מכילים תרכובות של גופרית העלולות לגרום נזק למכונה.

אזהרות והוראות בטיחות

אל תשתמשו בחומרים מסירי צבע משום שהם מכילים תרכובות של גופרית העלולות לגרום נזק למכונה.

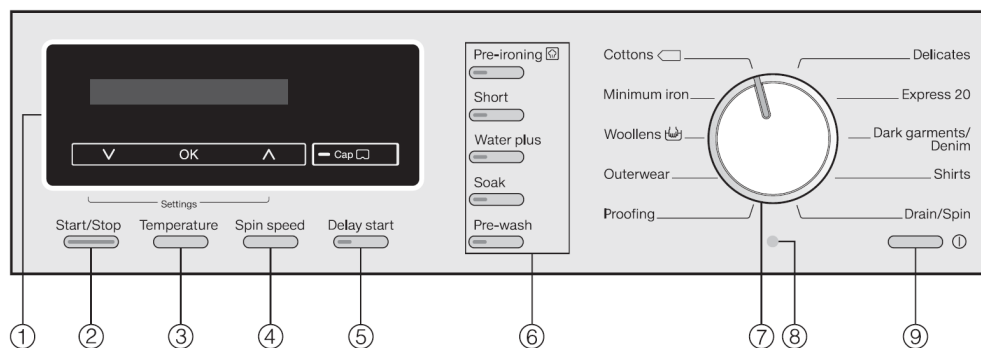
אם תכשיר כביסה חדר לתוך העין, שטפו מיד את העין במים זורמים. במקרה של בליעה, פנו מיד לייעוץ רפואי ושמרו על האריזה או התווית לצורך התייחסות הצוות הרפואי. בני אדם עם עור רגיש או פצעים חייבים להימנע ממגע עם תכשיר כביסה.

אביזרים

השתמשו אך ורק באבזרים המאושרים לשימוש על ידי מילה. שימוש באבזרים אחרים עלול לגרום נזק למכונה ויבטל את האחריות על המכונה.

תוכלו להציב מייבש כביסה מתוצרת Miele על גבי מכונת כביסה של Miele באמצעות ערכת ההצבה המתאימה (זמינה כאבזר אופציונלי). אנא ודאו שרכשתם את הערכה הנכונה המתאימה למכונת הכביסה והמייבש שלכם.

היצרן והיבואן לא יהיו אחראים לנזקי גוף או רכוש שייגרמו כתוצאה מאי מילוי הוראות בטיחות אלו.



⑥ לחצני פעולות נוספות

תוכלו להוסיף אפשרויות נוספות לתוכניות הכביסה הבסיסיות.

⑦ בורר תוכניות

לבחירת תוכנית הכביסה.

⑧ ממשק אופטי PC

מיועד לאבחון ובדיקה של טכנאי שרות.

⑨ לחצן הפעלה/כיבוי

להפעלה או כיבוי המכונה. לחיסכון באנרגיה, המכונה כבית באופן אוטומטי 15 דקות לאחר סיום תוכנית/שלב מניעת-קמטים או אם לא בוצעה בחירת פעולה כלשהי לאחר הפעלת המכונה.

① צג וחיישנים

פרטים נוספים בעמוד הבא.

② לחצן התחלה/עצירה Start/Stop

להתחלת תוכנית הכביסה שנבחרה וביטול תוכנית לאחר שהחלה.

③ לחצן טמפרטורה

לבחירת הטמפרטורה הרצויה.

④ לחצן סחיטה Spin

לבחירת מהירות הסחיטה.

⑤ לחצן השהיית התחלה

לבחירת השהיית התחלת תוכנית הכביסה.

תצוגה רגילה

התצוגה הרגילה מציגה את המידע שלהלן משמאל לימין:

2:59 60°C 1600

- זמן פעולת תוכנית הכביסה
- טמפרטורת הכביסה שנבחרה
- מהירות הסחיטה שנבחרה

זמן פעולת תוכנית הכביסה

לאחר שהתחילה תוכנית הכביסה, זמן הפעולה של תוכנית הכביסה בשעות ודקות יופיע בצג.

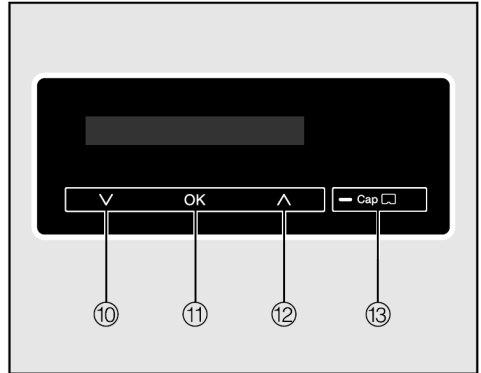
אם בחרתם בהשהיית התחלת תוכנית כביסה, זמן הפעולה של תוכנית הכביסה יופיע בצג לאחר שיסתיים זמן השהיית ההתחלה.

השהיית התחלה

זמן השהיית התחלת תוכנית הכביסה שהוגדר יופיע בצג.

לאחר שהחלה תוכנית הכביסה, תתחיל ספירה לאחור של זמן ההשהיה.

לאחר שיסתיים זמן ההשהיה המוגדר, תתחיל תוכנית הכביסה והזמן המשוער לתוכנית הכביסה יופיע בצג.



10 חיישן ∨

גלילה מטה ברשימה לאפשרות הבאה, או הפחתת ערך.

11 לחצן OK

לאישור התכנית שנבחרה, הגדרת ערך או פתיחת תפריט משנה.

12 חיישן ∧

גלילה מעלה ברשימה לאפשרות הבאה, או העלאת ערך.

13 חיישן Cap

מפעיל את מינון הקפסולה דרך מגירת תכשירי הכביסה.

החיישנים 10 עד 12 מוארים כאשר ניתן להפעיל את הצג באמצעות החיישנים.

הפעלת המכונה

הגדרת ערכים מספריים

Start in

00 :00 h

ערך מספרי מודגש בלבן. מגע בחיישן \vee מקטין את הערך, ומגע בחיישן \wedge מגדיל אותו. חיישן **OK** מיועד להפעיל את הערך שנמצא כעת בצג.

יציאה בתפריט משנה

בחרו בחזרה \leftarrow Back כדי לצאת מתפריט משנה.

דוגמאות כיצד להפעיל את

המכונה

גלילה דרך רשימה

החצים \blacklozenge בתצוגה מחווים שהרשימה זמינה.

Language 



געו בחיישן \vee כדי לגלול מטה ברשימה לאפשרות הבאה, וגעו בחיישן \wedge כדי לגלול מעלה לאפשרות הבאה. חיישן **OK** מיועד להפעיל את האפשרות שנמצאת כעת בצג.

זיהוי האפשרויות שנבחרו

 Cap \checkmark



אם הופעה אפשרות, היא תחוה באמצעות סימן האישור \checkmark שלידו.

לפני השימוש בפעם הראשונה

הגדרת השפה

תתבקשו לבחור את שפת התצוגה הרצויה. תוכלו לשנות את השפה בכל עת דרך ההגדרות "Settings".

deutsch ✓

■ גע בחיישן ✓ או ^ עד שהשפה הרצויה תופיע בצג.

■ אשרו את השפה שבחרתם במגע על חיישן **OK**.

הודעות

שתי הודעות לגבי הסרת מוטות חיזוקי ההובלה והכנת מכונת הכביסה לשימוש תופענה בצג.

■ אשרו את ההודעות באמצעות חיישן **OK**.

⚠ לפני השימוש במכונה בפעם

הראשונה, וודאו שהמכונה הותקנה וחבורה כהלכה. עיינו בפרק "התקנה וחיבור". בנוסף לכך, וודאו שמסנן הסיבים במשאבה מהודק היטב אחרת, קיימת סכנה של מזילת מים בעת הכביסה.

מכונה זאת עברה בדיקה סופית יסודית לאחר הייצור. לכן, ייתכן ויישאר סימני מים מתהליך בדיקה זה.

מסיבות בטיחותיות, לא תוכלו לבצע סחיטה עד שתבוצע פעולת הכנה להפעלה הראשונה של מכונת הכביסה. להפעלת האפשרות לביצוע סחיטה, עליכם להריץ תוכנית כביסה ללא כבסים וללא תכשירי כביסה.

שימוש בתכשירי כביסה עלול לגרום להיווצרות קצף רב.

זה גם את השסתום הכדורי. השסתום הכדורי מונע דליפה של חומרי כביסה מתא תכשירי הכביסה לתוך הניקוז תוך כדי תוכנית הכביסה, וניצול מרבי של חומרי הכביסה.

■ לחצו על לחצן הפעלה/כיבוי ①.

מסך ברוך הבא יופיע בצג.

לפני השימוש הראשון

הרצת תוכנית בפעם הראשונה

■ פתחו את ברז המים.

■ סובבו את בורר התוכניות לתוכנית
Cottons.

המידע הבא יופיע בצג:

Load 1 - 8 kg

לאחר מכן תופיע התצוגה הרגילה:

2:59 60°C 1600

■ לחצו על לחצן התחלה/עצירה
Start/Stop.

■ בסיום תוכנית הכביסה כבו את
מכונת הכביסה.

■ מכונת הכביסה מוכנה כעת לשימוש.

הסרת יריעות המגן והמדבקות

■ הסירו

- את יריעת המגן מהדלת.

- מדבקות כלשהם מהחזית והמכסה.

⚠ אנא אל תסירו מדבקות כלשהן
(כמו למשל, תווית הנתונים) הנראות
בעת פתיחת הדלת.

כביסה ידידותית לסביבה וחסכונית

חסכון במים ואנרגיה

- צריכת מים ואנרגיה נמדדת ונקבעת ע"י גודל מטען הכביסה. כדי לנצל היטב את ביצועי מכונת הכביסה שלכם, הקפידו לטעון אותה במטען הכבדים המרבי לתוכנית הכביסה בה אתם משתמשים.
- כאשר תכבסו כמויות קטנות של כבסים, בקרת מטען הכביסה האוטומטית תפחית את כמות המים, המים וצריכת האנרגיה.
- השתמשו בתוכנית כביסה מהירה *Express 20* לכמות קטנה של כבסים.
- חומרי הכביסה המודרניים מאפשרים להשתמש בתוכנית כביסה בטמפרטורה נמוכה (למשל, 20°C). שימוש בטמפרטורה נמוכה תאפשר לכם לחסוך באנרגיה.
- כדי לשמר את ההיגיינה של מכונת הכביסה, בצעו בקביעות מחזור כביסה חם (מעל 60°) והשתמשו באבקת כביסה. נורית חיווי מידע היגייני Hygiene Info תואר ותזכיר לכם לבצע כביסה חמה.

תכשירי כביסה

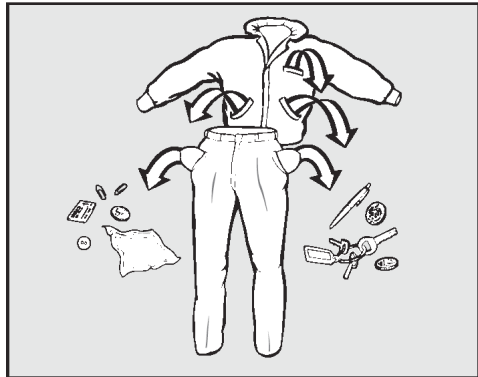
- אל תשתמשו במינון תכשירי כביסה הגבוה מהמומלץ על ידי היצרן שמופיע על גבי האריזה.
- התאימו את מינון חומר הכביסה בהתאם לרמת הלכלוך של הכבסים.
- בכביסת כמות קטנה של כבסים, הקטינו את מינון חומר הכביסה (למשל, למחצית כמות כביסה, הפחיתו את מינון חומר הכביסה ב- $1/3$).

בעת ייבוש הכביסה במייבש

- בחירת מהירות הסחיטה המרבית האפשרית בתוכנית הכביסה תחסוך אנרגיה אם אתם מייבשים את הכבסים במייבש כביסה.

1. הכנת הכבסים

עצה: במקרה של כתמים עיקשים, תוכלו לבצע טיפול מוקדם בעזרת מסירי כתמים בהתאם להנחיות יצרני התכשירים שעל גבי האריזות. במקרה של כתמים קשים במיוחד, כדאי להיוועץ עם חנות לניקוי יבש.



■ רוקנו את כל הכיסים.

⚠ בעת טיפול מוקדם בכתמים באמצעות חומרי ניקוי ממיסים (כמו למשל, אלו המכילים בנזין) וודאו שאביזרים מפלסטיק (למשל, כפתורים) יהיו מוגנים, וחומרים אלו ישטפו היטב לפני הכנסת הכבסים למכונה.

⚠ עצמים זרים (כמו מסמרים, מטבעות או מהדקי נייר) עלולים לגרום נזק לכבסים ולמכונה.

⚠ אל תשתמשו במכונה זו בחומרי ניקוי המכילים חומרים ממיסים.

מיון הכבסים

■ מיינו את הכבסים לפי צבעי הבדים וסמלי הטיפול שב תווית הטיפול התפורה בצווארון או בתפר הצדדי.

עצה: בדים כהים מכילים לעתים שאריות צבע ויש לכבס אותם מספר פעמים בנפרד לפני שניתן לכבס אותם ביחד עם בדים אחרים. כבסו תמיד בנפרד פריטים לבנים וצבעוניים.

טיפול מוקדם בכתמים

■ אזורים מאד מלוכלכים, כתמים וכו', יש לנקות מהר ככל שניתן, עדיף כשהם עדיין טריים. נזל שגשפך על פריטי לבוש יש לספוג בזהירות באמצעות טפיחות קלות עם פיסת בד מצבע עמיד. אין לשפשף!

עצות כלליות:

- וילונות: הסירו את משקולות העופרת ואת הסרטים ואת הוילונות הניחו בתוך שקית כביסה.
- הסירו חוטים ושרוכים משוחררים בחזיות, חומר הקשחה בצווארונים וכו' או לתפור אותם פנימה.
- אריגים סרוגים, מכנסים וג'ינסים, חולצות T וסווצ'רים הפכו פנימה, אם היצרן המליץ על כך.
- רכסו רוכסנים, הדקו וויים, כפתורים, מהדקים וכו' לפני הכביסה.
- הדקו ציפות כדי למנוע מפריטים קטנים ליפול לתוכם בעת ה יבוש.
- אל תכבסו במכונת הכביסה פריט כלשהו שסומן על ידי היצרן בתווית הנתונים כ: "לא מתאים לכביסה במכונת כביסה" (סמל ☒).

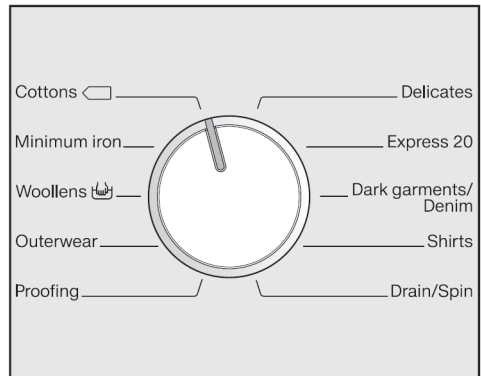
2. בחירת תוכנית כביסה

הפעלת מכונת הכביסה

- לחצו על לחצן הפעלה/כיבוי ①.

בחירת תוכנית כביסה

א. בחירת תוכנית כביסה באמצעות
כפתור בורר תוכניות הכביסה:

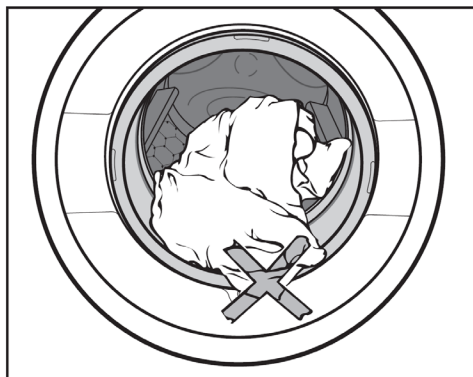


- סובבו את בורר התוכניות לתוכנית הכביסה הרצויה.

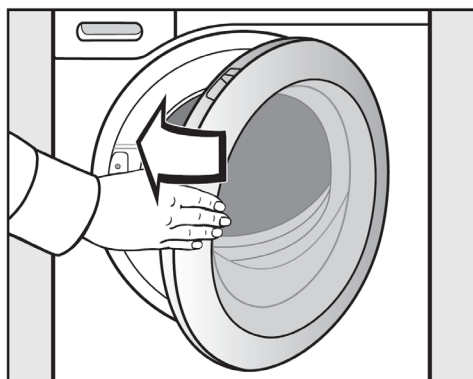
מטען הכביסה של תוכניות הכביסה שנבחרה יופיע בצג. לאחר מכן הצג יעבור לתצוגה הרגילה.

3. הטענת מכונת הכביסה

סגירת הדלת

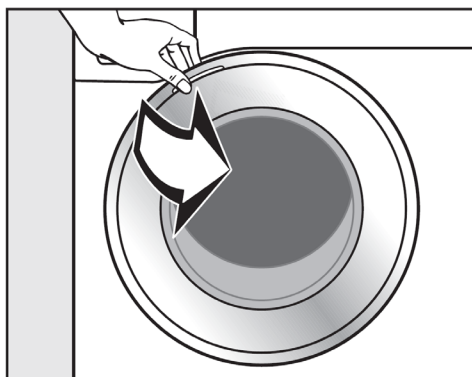


- וודאו שלא נתפסו פריטי כביסה בין דלת התוף ואטם הגומי.



- סגרו את דלת התוף בתנופה קלה.

פתיחת הדלת



- לפתיחה, אחזו את הדלת ומשכו אותה בכיוון החץ.
- פרשו את הכבסים והכניסו אותם לתוף בצורה חופשית.

ערבוב פריטים גדולים וקטנים יחד משפר את תוצאות הכביסה ומסייע לפזר את הכבסים באופן אחיד בתוף התוף במהלך הסחיטה.

אנא קחו בחשבון את המטען המרבי של הכבסים בתוכניות הכביסה השונות. בעת בחירת תוכנית כביסה, מטען הכבסים המרבי מופיע תמיד בצג.

כדי לחסוך במים ובתכשירי כביסה הקפידו לטעון את כמות הכביסה המרבית לתוכנית הכביסה שנבחרה. מאידך, טעינת המכונה מעבר למשקל המרבי פוגמת בתוצאות הכביסה וגורמת להיווצרות יותר קמטים.

4. בחירת הגדרות תוכנית הכביסה

רמת הלכלוך

קלה

אין לכלוך נראה לעין או כתמים. ייתכן ריח גוף קל.

רגילה

לכלוך הנראה לעין ו/או מספר כתמים קלים.

כבדה

לכלוך ו/או כתמים הנראים בבירור.

עצה: באפשרותכם לעבור לשאילתא לגבי רמת הלכלוך ולבחור את הגדרת ברירת המחדל לרמת הלכלוך (עיינו בפרק "הגדרות - רמת הלכלוך").

כאשר הופעלה השאילתא לרמת הלכלוך, המסך הבא יופיע בצג:

Degree of soiling

התצוגה תתחלף באופן אוטומטי לשאילתת רמת הלכלוך:

Normal



■ הגדירו את רמת הלכלוך עם

החיישנים \checkmark ו- \wedge , ואשרו את הבחירה במגע על **OK**.

הפרמטרים הבאים ישתנו בהתאם לרמת הלכלוך שנבחרה:

- עם הגדרת רמת הלכלוך כבד **Heavy**, בחלק מהתוכניות תתבצע באופן אוטומטי שטיפה מוקדמת (עיינו בפרק "אפשרויות").

- מפלס מי השטיפה יתכוון.
- משך זמן התכנית (עם רמת לכלוך קל זמן התכנית יהיה קצר יותר).

רמת הלכלוך לא ניתנת לבחירה בחלק מהתוכניות. תוכניות אלה מיועדות בדרך כלל לכביסה ברמת לכלוך רגילה.

בחירת הטמפרטורה

תוכלו לשנות את הטמפרטורה המוגדרת מראש של תכנית כביסה.

■ לחץ על לחצן הטמפרטורה **Temperature**.

המסך הבא יופיע בצג:

Temperature

60°C °C

■ הגדירו את הטמפרטורה הרצויה עם החיישנים \checkmark ו- \wedge , ואשרו את הבחירה במגע על **OK**.

4. בחירת הגדרות תוכנית הכביסה

הפעלת השהיית התחלה (במידת הצורך)

תוכלו להשהות את תחילת תוכנית הכביסה לפרק זמן שבין 15 דקות ל-24 שעות, כדי למשל, לאפשר שימוש בתעריפי חשמל מוזלים.
עיינו ב- "השהיית התחלה".

בחירת מהירות הסחיטה

תוכלו לשנות את מהירות הסחיטה המוגדרת מראש של תוכנית הכביסה.

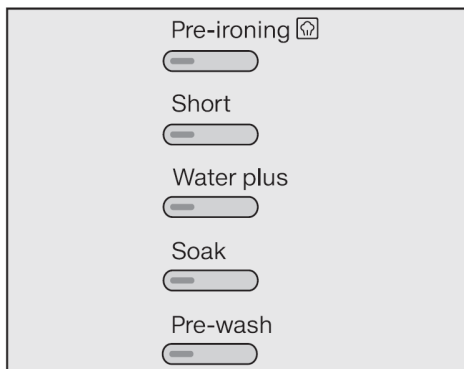
■ לחצו על לחצן מהירות הסחיטה
Spin speed.

המסך הבא יופיע בצג:

Spin speed 1600 rpm

הגדירו את מהירות הסחיטה הרצויה עם החיישנים \vee ו- \wedge ואשרו את הבחירה במגע על **OK**.

בחירת אפשרויות נוספות

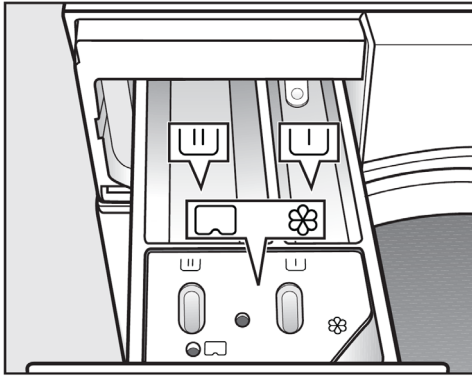


לחצו על הלחצן של האפשרות הנוספת הרצויה.

תואר נורית החיווי שבלחצן.



לא כל האפשרויות זמינות לשימוש בכל אחת מהתוכניות. תוכלו לבחור אך ורק אפשרויות המתאימות לתוכנית הכביסה שבשימוש.
עיינו ב- "אפשרויות".

5. הוספת תכשיר הכביסה



■ משכו החוצה את מגירת חומרי הניקוי והכניסו חומר כביסה בתאים כדלקמן:



חומר כביסה לכביסה מוקדמת (חלקו את הכמות המומלצת הכוללת כדלקמן: הוסיפו $\frac{1}{3}$ לתא  ו- $\frac{2}{3}$ לתא 



חומר כביסה לכביסה העיקרית כולל השריה אם נבחרה.



מרכז כביסה, עמילן נוזלי או קפסולות

למידע נוסף, עיינו בפרק: "תכשירי כביסה".

קימות מספר אפשרויות להוספת תכשיר כביסה.

מגירת תכשירי הכביסה

כמות קטנה מדי תגרום לכך ש:

- הכביסה לא תהיה נקייה לגמרי ובמשך הזמן תהפוך אפורה וקשה למגע.
- חומרים שומניים ידבקו לכביסה.
- אבנית תצטבר על גוף החימום.

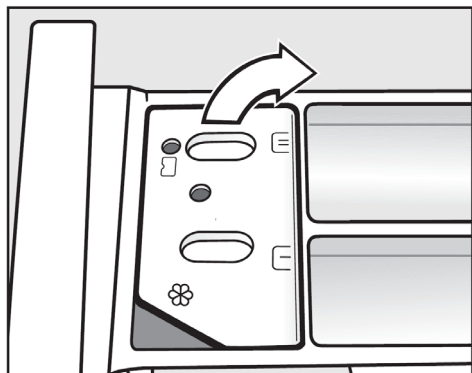
כמות גדולה מדי תגרום ל:

- עודף קצף שיגרום לתנועת ערבול נמוכה ותוצאות כביסה, שטיפה וסחיטה גרועות.
- צריכת מים גבוהה (תהליך שטיפה נוסף יכנס לפעולה באופן אוטומטי).
- פגיעה באיכות הסביבה.

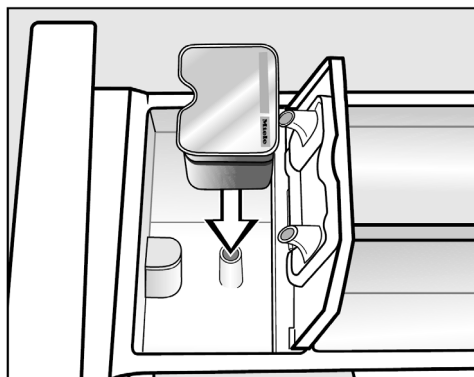
5. הוספת תכשיר הכביסה

הכנסת קפסולה

■ פתחו את מגירת תכשירי הכביסה.



■ פתחו את המכסה של תא ☼ / □.



■ לחצו את הקפסולה בחוזקה למקומה.

קפסולות מינון CapDosing

זמינים שלושה סוגים שונים של קפסולות:

☼ = טיפול באריגים (למשל מרכז כביסה, תכשיר איטום)

☹ = תוספים (למשל משפרי תכשיר הכביסה)

☹ = תכשיר כביסה

כל קפסולה מכילה את הכמות הנכונה למחזור כביסה אחד.

תוכלו להזמין את הקפסולות בשרות הלקוחות של אלקטרה (עיינו ברשימה שבגב החוברת).

⚠ הרחיקו את הקפסולות מהישג ידם של ילדים.

הפעלת מינון הקפסולות CapDosing

■ געו בחיישן Cap □.


הסוג הראשון של הקפסולה הניתנת לבחירה עבור תוכנית הכביסה יופיע בצג.

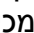
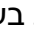
☹ Cap ⇅

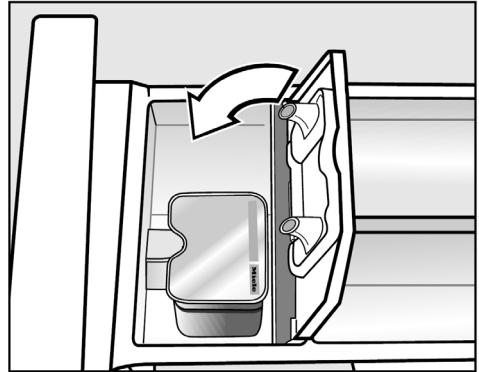
■ בחרו את סוג הקפסולה הרצוי עם החיישנים ✓ ו-^, ואשרו את הבחירה במגע על **OK**.

5. הוספת תכשיר הכביסה

ביטול/שינוי קפסולות המינן CapDosing

■ געו בחיישן  ופעלו בהתאם להנחיות שבצג.

אם אתם משתמשים בקפסולה, לא ניתן להוסיף בו זמנית מרכך אריגים לתא , מכיוון שזרימת המים לתא  איטית בעת השימוש בקפסולת CapDosing.



■ סגרו את המכסה ולחצו אותו בחוזקה.

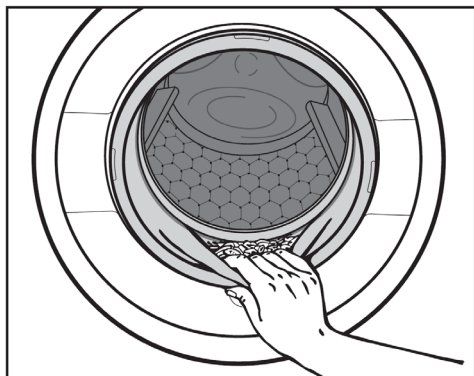
■ סגרו את מגירת תכשירי הכביסה.

הקפסולה נפתחת בעת הכנסתה למגירת תכשירי הכביסה. תכולת הקפסולה עלולה לזרום החוצה אם תוציאו אותה מתוך המגירה לפני השימוש בה. במקרה זה, השליכו את הקפסולה ואל תחזרו להשתמש בה.

תכנית הכביסה תמזוג את תכולת הקפסולה בעיתוי הנכון.

■ הסירו את הקפסולה הריקה בסיום תוכנית הכביסה.

6. התחלת תוכנית הכביסה - סיום תוכנית הכביסה



התחלת תוכנית הכביסה

- לחצו על לחצן התחלה/עצירה Start/Stop.

הדלת תינעל (חיווי הנעילה) יופיע בצג) ותתחיל תוכנית הכביסה.

אם בחרתם בהשהיית התחלת תוכנית הכביסה, תופיע בצג ספירה לאחור של זמן ההשהיה.

בסיום זמן ההשהיה או מיד לאחר שהחלה תוכנית הכביסה (אם לא בחרתם בהשהיית תוכנית הכביסה), הזמן המשוער לסיום תוכנית הכביסה יופיע בצג.

גם רצף התכנית מופיע בצג. מכונת הכביסה מאפשרת לכם לדעת מהו שלב הכביסה הנוכחי.

בסיום תוכנית הכביסה

מכונת הכביסה עדיין נעולה בשלב מניעת הקמטים והמסכים שלהלן יופיעו לחילופין בצג:

Anti-crease/Finish

-1

i Press Start/Stop

- לחצו על לחצן התחלה/עצירה Start/Stop ונעילת הדלת תתבטל.
- משכו את הדלת ופתחו אותה.
- הוציאו את פריטי הכביסה מהמכונה.

- בדקו וודאו שלא נשארו פריטים קטנים, כמו לדוגמא, כפתורים שנלכדו בין הקפלים של אטם הדלת.

- כבו את המכונה בלחיצה לחצן ההפעלה/כיבוי ①.

- סגרו את דלת התוף. אם לא תסגרו את הדלת, קיימת סכנה שיונחו בשוגג חפצים בתוך התוף. אם לא תשימו לב לחפצים הללו ותפעילו את המכונה כאשר הם בתוך התוף, הם עלולים לגרום נזק לכבסים.

- אם קיימת, הוציאו את הקפסולה המשומשת ממגירת תכשירי הכביסה.

מהירות סחיטה סופית בתוכנית הכביסה

בעת בחירת תוכנית כביסה, מהירות הסחיטה המיטבית לתוכנית שנבחרה תופיע בצג. בתוכניות כביסה בטבלה המסומנות בכוכבית *, מהירות הסחיטה המיטבית היא לא מהירות הסחיטה המרבית. תוכלו להפחית את מהירות הסחיטה הסופית. מאידך, לא תוכלו לבחור במהירות סחיטה גבוהה מזו המופיעה בטבלה הנ"ל.

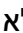
שטיפה וסחיטת ביניים

מתבצעת פעולת סחיטה לאחר הכביסה העיקרית ובין השטיפות. הפחתת מהירות הסחיטה הסופית תפחית גם את מהירות סחיטת הביניים. אם תבחרו במהירות סחיטה סופית נמוכה מ- 700 סל"ד בתוכנית כותנה *Cottons*, המכונה תבצע מחזור שטיפה נוסף.


מהירות הסחיטה הסופית

1600	כותנה Cottons
1200	גיהוץ מועט Minimum iron
*1200	צמר (Woolens)
800	מעילים Outwear
1000	אטימה Proofing
900	עדינה Delicates
1200	מהירה Express 20
1200	פריטים כהים / ג'ינסים / Dark garments / Denim
900	חולצות Shirts
1600	ניקוז / סחיטה Drain / Spin

ביטול הסחיטה הסופית (עצירת שטיפה Rinse hold)


■ לחצו לסירווגין על לחצן מהירות הסחיטה *Spin speed* כדי לבחור בעצירת שטיפה . הכביסה לא תיסחט ותישאר טבולה במי השטיפה האחרונים. אפשרות זו תפחית את הקמטים אם לא תוציאו את הכבסים מהתוף מייד בסיום התוכנית.


- להתחלת הסחיטה הסופית:
מהירות הסחיטה המרבית האפשרית תופיע בצג. תוכלו לבחור במהירות סחיטה נמוכה יותר. התחילו את הסחיטה הסופית בלחיצה על לחצן ההתחלה/עצירה *Start/Stop*.

- בסיום תוכנית הכביסה:
השתמשו בלחצן לחצן מהירות הסחיטה *Spin speed* כדי לבחור בהגדרת מהירות סחיטה  (ללא סחיטה), ולחצו על לחצן ההתחלה/עצירה *Start/Stop*.

ביטול השטיפה והסחיטה הסופית

■ לחצו על לחצן מהירות הסחיטה *Spin speed*.

■ בחרו בהגדרת מהירות סחיטה . הכביסה לא תיסחט לאחר השטיפה הסופית. לאחר שהמים נוקזו החוצה, המכונה עוברת ישירות לשלב מניעת-קמטים.

בתוכניות מסוימות מתבצעת שטיפה נוספת מתבצעת אם בחרתם בהגדרה .

השהיית התחלה

המסך הבא יופיע בצג:

Start in 05:00 h

כשזמן השהייה יסתיים, תתחיל תוכנית הכביסה ובצג יופיע זמן הכביסה ושלב תוכנית הכביסה הנוכחי.

שינוי זמן ההשהיה

תוכלו לשנות את זמן השהיית התחלת תוכנית הכביסה בכל עת.

■ לחצו על לחצן שהיית ההתחלה
.Delay start

Change the time

■ געו בחיישן OK.

Start in 05:29 h

■ כעת תוכלו להכניס את הזמן הרצוי.

ביטול זמן השהיית התחלת תוכנית הכביסה

■ לחצו על לחצן שהיית ההתחלה
.Delay start

Change the time

■ געו בחיישן \checkmark .

Start immediately

■ געו בחיישן OK. תוכנית הכביסה תתחיל מיד.

השהיית התחלה מאפשרת לכם לקבוע מתי תסתיים תוכנית הכביסה. תוכלו להשהות את תחילת תוכנית הכביסה מ-15 דקות ועד 24 שעות כדי לאפשר לכם לדוגמא, להשתמש בתעריפי חשמל מוזלים.

בחירת השהיית התחלה

■ לחצו על לחצן שהיית ההתחלה
.Delay start

המסך הבא יופיע בצג:

Start in 00:00 h

■ השתמשו בחיישנים \checkmark ו- \wedge כדי להכניס את ספרות הדקות ואשרו את הבחירה במגע על OK.

עצה: את הערכים תוכלו להעלות או להפחית אוטומטית בלחיצה ממושכת על חיישן \checkmark או \wedge .

התצוגה תתחלף:

Start in 05:00 h

■ השתמשו בחיישנים \checkmark ו- \wedge כדי להכניס את ספרות השעות ואשרו את הבחירה במגע על OK.

עצה: את הערכים תוכלו להעלות או להפחית אוטומטית בלחיצה ממושכת על חיישן \checkmark או \wedge .


להתחלת השהיית ההתחלה

■ לחצו על לחצן ההתחלה/עצירה Start/Stop כדי להתחיל את השהיית ההתחלה ואת תוכנית הכביסה.

לוח תוכניות

Cottons		מקרים עד 90°C	מטען מרבי: 8.0 ק"ג
מיועד ל-	אריגי כותנה ופשתן, כגון מצעי מיטה, מפות פשתן, מגבות, ג'ינס, לבנים, חולצות טי, מפיות.		
הערות	<p>ההגדרות 60°/40°C שונות מ- <math>\langle 60^{\circ}\text{C} \rangle / \langle 40^{\circ}\text{C} \rangle</math> כדלקמן:</p> <ul style="list-style-type: none"> - זמן כביסה קצר יותר - זמן שמירת טמפרטורה ארוך יותר - צריכת אנרגיה גדולה יותר <p>כשנדרשות רמות גבוהות במיוחד של היגיינה, בחרו בטמפרטורה של 60°C או גבוהה יותר.</p>		
Cottons		$\langle 60^{\circ}\text{C} \rangle / \langle 40^{\circ}\text{C} \rangle$	מטען מרבי: 8.0 ק"ג
מיועד ל-	לפריטי לבוש מכותנה ברמת לכלוך רגילה		
הערות	<p>- הגדרות אלה יעילות ביותר מבחינת צריכת אנרגיה ומים לכביסת כותנה.</p> <p>- עם <math>\langle 60^{\circ}\text{C} \rangle</math> טמפרטורת השטיפה המושגת בפועל תהיה נמוכה מ- 60°C אם כי ביצועי הכביסה יהיו זהים לתוכנית כותנה רגילה ב- 60°C.</p>		
תוכנית בדיקת התאמה לתקנים:			
תוכנית הכביסה מותאמת לתקן EN60456 ותוית האנרגיה לדירקטיבה 1061/2010.			
גיהוץ מועט		מקרים עד 60°C	מטען מרבי: 4.0 ק"ג
מיועד ל-	פריטי לבוש מאריגים סינתטיים, סיבים מעורבים ופריטי כותנה לגיהוץ מועט.		
הערה	הנמיכו את מהירות הסחיטה לאריגים המתקמטים בקלות.		

לוח תוכניות

דברי צמר Woollens 		מקרים עד 40°C	מטען מרבי: 2.0 ק"ג
מיועד ל-	צמר המיועד לכביסה במכונה או ידנית או אריגים המעורבים עם צמר. אם התווית על הבגד אינה מציינת טמפרטורה מומלצת לכביסה, כבסו במים קרים.		
הערה	הנמיכו את מהירות הסחיטה לאריגים המתקמטים בקלות.		
מעילים Outerwear		מקרים עד 40°C	מטען מרבי: 2.5 ק"ג
מיועד ל-	מעילים העשויים מסיבים דקים וצפופים כמו למשל Gore-tex®, WINDSTOPPER®, SYMPATEX® וכו'.		
הערות	<ul style="list-style-type: none"> - רכסו את הרוכסנים במעילים לפני הכנסתם למכונה. - אל תשתמשו במרככי כביסה. - במידת הצורך תוכלו לאטום את הפריטים באמצעות תוכנית אטימה Proofing. אין לבצע אטימה לפני כל כביסה. 		
אטימה Proofing		40°C	מטען מרבי: 2.5 ק"ג
מיועד ל-	טיפול באריגים עם סיבי מיקרו, בגדי סקי, מעילי אטומים לקור (פופלין), מפות שולחן וגימור לאטימה בפני מים ואבק.		
הערות	<ul style="list-style-type: none"> - יש לבצע כביסת רענון וסחיטה או יבוש לפני האטימה. - להשגת תוצאות מיטביות, יש לבצע טיפול בחום לאחר מכן, במייבש כביסה או באמצעות גיהוץ. 		

לוח תוכניות

עדינים Delicates		מקרים עד 60°C	מטען מרבי: 3.0 ק"ג
מיועד ל-	פריטי לבוש עדינים מאריגים סינתטיים, אריגים מעורבים, אריגים ממשי מלאכותי הדורשים גיהוץ מועט. וילונות, המותרים לכביסה במכונה בהתאם להוראות היצרן.		
הערות	- כדי להסיר אבק מוילונות, מומלץ להשתמש בתוכנית עם כביסה מוקדמת. - בטלו את הסחיטה לפריטים המתקמטים בקלות.		
כביסה מהירה Express 20		מקרים עד 40°C	מטען מרבי: 3.5 ק"ג
מיועד ל-	פריטים מכותנה ואל קמט שחוקים או בלויים, או פריטים מעט מלוכלכים.		
הערה	הפעולה הנוספת לכביסה קצרה Short תופעל אוטומטית.		
פריטים כהים / ג'ינסים Dark garments / Denim		מקרים עד 60°C	מטען מרבי: 3.0 ק"ג
מיועד ל-	פריטים שחורים וכהים העשויים מכותנה, אריגים מעורבים או ג'ינסים.		
הערות	- הפכו את הבגדים (החלק הפנימי כלפי חוץ). - סרבליים וג'ינסים נוטים בדרך כלל לדהות בעת הכביסות הראשונות. כבסו פריטים כהים בנפרד.		
חולצות Shirts		מקרים עד 40°C	מטען מרבי: 2.0 ק"ג
מיועד ל-	חולצות ומקטורנים עשויות כותנה וסיבים מעורבים.		
הערות	- טפלו בצווארונים ובשרוולים לפני הכביסה, בהתאם לצורך. - כבסו פריטי לבוש העשויים ממשי בתוכנית עדינה Delicates.		
ניקוז / סחיטה Drain / Spin			
הערות	- לניקוז בלבד: בחרו במהירות סחיטה 0. - וודאו שבחרתם את מהירות הסחיטה הנכונה.		

כביסה קצרה Short

השתמשו באפשרות זו לכביסה ברמת לכלוך קלה עד רגילה ללא כתמים נראים. זמן הכביסה העיקרית מתקצר.

מפלט מים גבוה Water plus

גובה המים בתהליך הכביסה העיקרי וכמות המים במחזורי השטיפות גדלים. תוכלו לבחור בהגדרות אחרות למפלט מים גבוה *Water plus*. למידע נוסף, עיינו בפרק "הגדרות".

השריה Soak

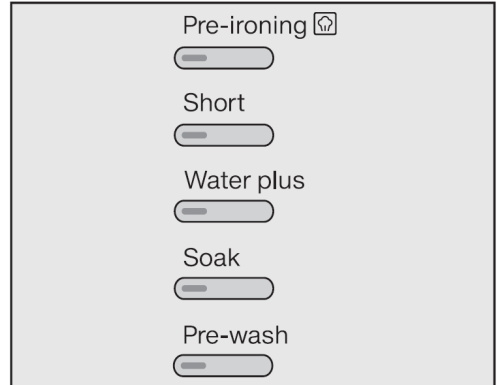
לכביסה מלוכלכת מאד ופריטים עם כתמי חלבונים. תוכלו לתכנת זמן השריה שבין 30 דקות לשעתיים במרווחים של 30 דקות. לשינוי תכנות זמן השריה, עיינו בפרק: "הגדרות".

ברירת המחדל של המכונה מתוכנתת מוגדרת לזמן השריה של 30 דקות.

כביסה מוקדמת Pre-wash

לכביסה עם כמות לכלוך גדולה, כמו למשל, אבק ובזבז.

את האפשרויות הנוספות הרצויות, תוכלו לבחור או לבטל בלחיצה על הלחצן המתאים, ודרך הצג.



■ לחצו על לחצן האפשרות הנוספת הרצויה.

הלחצן הרלוונטי יואר.

לא כל האפשרויות זמינות בכל התוכניות.

תוכלו לבחור אפשרויות התואמות לתוכנית הכביסה שבחרתם.

הכנה לגיהוץ Pre-ironing

על מנת להקטין קמטים, הכביסה עוברת תהליך החלקה בסוף תוכנית הכביסה. הקטנת מטען הכביסה ב-50% תעניק תוצאות טובות יותר. שימו לב למידע לגבי מטען הכביסה המופיע בצג.

פריטי הלבוש חייבים להיות מתאימים לייבוש במייבש כביסה ☺ ☺ ולגיהוץ



אפשרויות נוספות

האפשרויות שלהלן ניתנות לבחירה כתוספות לתוכניות הכביסה

את אף אחת מהאפשרויות שלהלן לא ניתן לבחור עם תוכניות שאינן רשומות בטבלה שלהלן.

שטיפה מוקדמת	השריה	מפלס מים גבוה	קצרה	שטיפה מוקדמת ⁽¹⁾	
X	X	X	X	X	כותנה Cottons
X	X	X	X	X	גיהוץ מועט Minimum iron
X	X	X	X	X	מעילים Outerwear
X	X	X	X	X	עדינים Delicates
-	-	-	X ⁽¹⁾	X	מהירה Express 20
X	X	X	X	X	פריטי לבוש כהים / ג'ינסים Dark garments/Denim
X	X	X	X	X ⁽¹⁾	חולצות Shirts

X = ניתן לבחירה

- = לא ניתן לבחירה

⁽¹⁾ = ניתן לבטל את הבחירה

מהלך התוכניות

סחיטה	שטיפות		כביסה עיקרית		תוכנית הכביסה
	מספר שטיפות	גובה מים	מחזור כביסה	גובה מים	
✓	2-5 ¹⁾²⁾³⁾		Ⓐ		כותנה Cottons
✓	2-4 ²⁾³⁾		Ⓑ		ג. מועט Minimum iron
✓	2		Ⓔ		צמר Woolens 
✓	3-4 ³⁾		Ⓒ		מעילים Outerwear
✓	1		Ⓑ	-	אטימה Proofing
✓	2-4 ²⁾³⁾		Ⓒ		עדינים Delicates
✓	1		Ⓐ		מהירה Express 20
✓	3-5 ²⁾³⁾		Ⓑ		כהים/ג'ינסים Dark garments/Denim
✓	-	-	-	-	ניקוז/סחיטה Drain/Spin

לתיאור הסימנים עיינו בעמוד הבא.

מהלך התוכניות

תכונות מיוחדות במהלך

התוכנית:

מניעת קמטים

בסיום כל תוכנית, למעט בתוכנית צמר *Woollens*, הפעולה למניעת קמטים מופעלת לפרק זמן של עד 30 דקות. תוכלו לפתוח את הדלת ולהוציא את הכבסים בכל עת כשהמכונה במצב למניעת קמטים.

⁽¹⁾ השטיפה השנייה תבצע כאשר תבחרו בטמפרטורה שבין 60°C ו- 95°C . השטיפה השלישית תבצע כאשר תבחרו בטמפרטורה הנמוכה מ- 60°C .


שטיפה נוספת מתבצעת אם:

- נוצר קצף רב מדי בתוף
- מהירות הסחיטה שבחרתם נמוכה מ- 700 סל"ד
- בחרתם באפשרות ללא סחיטה.

שטיפה נוספת מתבצעת אם:


- בחרתם באפשרות מפלס מים גבוה *Water plus* והפעלתם שטיפה נוספת *Extra rinse* או מים *Water plus* שטיפה נוספת *Extra rinse* בתפריט הגדרות - תוספת מים.


מעבר ישיר לסחיטה: מעבר ישיר


לסחיטה מתבצע לפני תהליך הכביסה כדי לשחרר אוויר מכריות. לאחר מכן נכנסים מים לכביסה העיקרית דרך תא חומרי הכביסה .

שטיפה מוקדמת: שטיפה מוקדמת

מתבצעת אוטומטית ללא חומרי כביסה כדי להסיר אבק.

 = מפלס מים נמוך

 = מפלס מים בינוני

 = מפלס מים גבוה

Ⓐ = מחזור מוגבר

Ⓑ = מחזור רגיל

Ⓒ = מחזור רגיש

Ⓓ = מחזור רגיש ביותר

Ⓔ = מחזור לכביסה ביד

✓ = מבוצע

- = אינו מבוצע

במכונת כביסה אלקטרונית זו קיימים בקרים אלקטרוניים עם המזהים באופן אוטומטי את משקל הכביסה. מכונה זו משתמשת בכמות המים המתאימה הנחוצה לתוכנית בהתאם לכמות הכביסה ומידת הספיגה של האריגים. המשמעות היא, שתהליכי התוכנית והזמנים המופיעים בצג עלולים להשתנות.

מהלך התוכנית דלהלן מבוסס על התוכנית הבסיסית, עם עומס כביסה מלא.

התצוגה מחווה את מהלך התוכנית בו נמצאת המכונה.

סמלי טיפול בכביסה

ייבוש	
מספר הנקודות מסמן את טמפ' הייבוש.	
ייבוש בטמפרטורה רגילה	
ייבוש בטמפ' נמוכה	
אין לייבש במייבש כביסה	

גיהוץ	
מספר הנקודות מסמן את טמפ' הגיהוץ	
דרגת חום גבוהה	
חום בינוני	
דרגת חום נמוכה (טמפרטורה מרבית של סוליית הגיהוץ 110°C).	
אל תגהצו באדים העלולים לגרום נזק בלתי הפיך לפרטייט הלבוש.	
אסור לגהץ	

ניקוי מקצועי	
ניקוי יבש בלבד. האותיות מסמנות את סוג תכשיר הכביסה הנדרש.	
כביסה לחה	
אסור לניקוי יבש	

הלבנה	
אין להשתמש בתכשירי הלבנה מחמצנים	
רק תכשירי הלבנה מחמצנים	

כביסה	
הערכים המופיעים בתוך הסמל מסמנים את הטמפרטורה המרבית המותרת לכביסה.	
ללא פס מתחת לסמל = רמת בחישה רגילה	
פס אחד מתחת לסמל = רמת בחישה מופחתת	
שני פסים מתחת לסמל = רמת בחישה חלשה	
כביסה ביד	
אל תכבסו במכונה	

תוכנית	סמלי הטיפול
כותנה	
אל קמט	
עדינים	
צמר	
מהירה 20	
אוטומטית	

שינוי מהלך תוכנית הכביסה

שינוי תוכנית הכביסה

לא ניתן לבחור תוכנית כביסה אחרת לאחר שהחלה התוכנית הנוכחית.

שינוי טמפרטורת הכביסה

פרט לתוכנית כותנה *Cottons*, תוכלו לשנות ולבחור בטמפרטורת כביסה אחרת עד 5 דקות לאחר שהתחילה תוכנית הכביסה הנוכחית.

■ לחצו על לחצן הטמפרטורה
Temperature.

■ השתמשו בחיישנים \checkmark , \wedge ו- *OK* כדי לשנות את הטמפרטורה.

שינוי מהירות הסחיטה

תוכלו לשנות את מהירות הסחיטה בכל עת עד שלב הסחיטה הסופית.

■ לחצו על לחצן הסחיטה *Spin*.

■ השתמשו בחיישנים \checkmark , \wedge ו- *OK* כדי לשנות את מהירות הסחיטה.

בחירה או ביטול אפשרויות נוספת

תוכלו לבחור או לבטל את האפשרות הנוספת למפלט מים גבוהה *Water plus* עד 5 דקות לאחר שהתחילה תוכנית הכביסה הנוכחית.

עצה: לא ניתן לבצע שינויים כלשהם או לבטל תוכנית אם הופעלה נעילת בטיחות.

ביטול תוכנית הכביסה

תוכלו לבטל את התוכנית בכל עת לאחר שהתחילה.

■ לחצו על לחצן ההתחלה/עצירה
Start/Stop.

המסך הבא יופיע בצג:

Cancel programme

■ געו בחיישן *OK*.

מי הכביסה ינוקזו החוצה. המסך הבא יופיע בצג:

Prog. cancelled

■ משכו ופתחו את הדלת.

■ הוציאו את הכבסים מהתוף.

אם תרצו לבחור תוכנית אחרת לאחר ביטול תוכנית כביסה

■ סגרו את הדלת.

■ בחרו את תוכנית הכביסה הרצויה.

■ במידת הצורך, הוסיפו תכשיר כביסה לתוך מגירת תכשירי הכביסה.

■ לחצו על לחצן ההתחלה/עצירה
Start/Stop.

תתחיל תוכנית הכביסה החדשה.

הפסקת תוכנית כביסה

■ כבו את המכונה בלחיצה על לחצן ההפעלה/כיבוי ①.

■ לחצו שוב על לחצן ההפעלה/כיבוי ① כדי להמשיך באותה תוכנית הכביסה.

שינוי מהלך תוכנית הכביסה

קחו לתשומת לבכם:

לאחר שהחלה תוכנית הכביסה, המכונה לא תוכל לזהות ולבצע כיוונים כלשהם של מטען הכביסה.

מסיבה זו, אם הוספתם או הוצאתם כבסים לאחר שהחלה תוכנית הכביסה, המכונה תשלים תמיד את תוכנית הכביסה שבחרתם בהתאם למטען הכביסה המרבי של התוכנית המופיעה בצג.

לא תוכלו לפתוח את הדלת אם:

- טמפרטורת מי הכביסה גבוהה מ- 55°C .

- גובה המים מעל מפלס מסוים.

- תוכנית הכביסה הגיעה לשלב הסחיטה הסופית.

אם תרצו לפתוח את הדלת כאשר מתקיימים התנאים הנ"ל, תצטרכו לבטל את התכנית.

נעילת הבטיחות תישאר מופעלת אם הטמפרטורה בתוף היא מעל ל- 55°C . הנעילה לא תתבטל עד שהטמפרטורה תרד מתחת ל- 55°C .

הוספה או הוצאת כבסים לאחר שהתחילה תוכנית הכביסה

■ לחצו על לחצן ההתחלה/עצירה *Start/Stop*.

המסך הבא יופיע בצג:

Cancel programme

■ השתמשו בחיישן \vee או \wedge כדי לעבור ל:

Add laundry

■ געו בחיישן *OK*.

אם הודעה זו לא מופיעה בצג, לא ניתן יותר להוסיף או להוציא פריטי כביסה.

תוכנית הכביסה תיעצר ונעילת הדלת תתבטל.

■ משכו ופתחו את הדלת.

■ הוסיפו או הוציאו כבסים.

■ סגרו את הדלת.

■ לחצו על לחצן ההתחלה/עצירה *Start/Stop*.

תוכנית הכביסה תמשיך אוטומטית.

שינוי מהלך תוכנית הכביסה

לביטול נעילת הבטיחות

- פעלו בדומה להפעלת נעילת הבטיחות.

המסך הבא יופיע בצג:

Deactivate lock

- געו בחיישן **OK**.
נעילת הבטיחות תתבטל.

נעילת בטיחות

נעילת הבטיחות מונעת שינוי הטמפרטורה, מהירות הסחיטה או אפשרויות נוספות בעת תוכנית הכביסה.

להפעלת נעילת הבטיחות

- לחצו על לחצן ההתחלה/עצירה **Start/Stop**.

המסך הבא יופיע בצג:

Cancel programme

- השתמשו בחיישן \vee או \wedge כדי לעבור ל:

Activate safety lock

- געו בחיישן **OK**.

המינון הנכון

תוכלו להשתמש בכל חומרי הכביסה המודרניים המיוצרים במיוחד עבור שימוש במכונות כביסה אוטומטיות. פעלו בהתאם להוראות היצרן והמינון המומלץ שעל גבי האריזה.

כלי מזיגה

השתמשו במינון תכשיר הכביסה המומלץ על ידי היצרן באמצעות שימוש בכלי המדידה המסופק עם האריזה (למשל, כוס מדידה), במיוחד בעת שימוש בתכשיר כביסה נוזלי.

הכמות הנכונה המנופקת תלויה בגורמים הבאים:

- כמות הכביסה.

- מידת הלכלוך של הכבסים.

- דרגת קשיות המים.

כידוע, המים בארצנו קשים מאוד, לכן הקפידו לרכוש תכשירי כביסה המותאמים לפעולה במים קשים.

אריזות למילוי חוזר של תכשיר כביסה

בעת רכישת תכשירי ניקוי, קנו אריזות למילוי חוזר של תכשירי הניקוי, ככל שניתן. בכך תוכלו לסייע להפחית את כמות פסולת האריזות.

מרכז כביסה ועמילן נוזלי

מרכז כביסה

מרכז כביסה מרכז את הבגדים והופך אותם נעימים למגע ומונע מחשמל סטטי להיווצר בעת ייבוש במייבש כביסה.

עמילן

עמילן מקשה ומעצב פריטים בכביסה כגון: חולצות, מפות שולחן ומצעי מיטה.

מרכי מיים

תוכלו להשתמש במרכז מיים כדי להקטין את השימוש בחומר כביסה כאשר המים בדרגת קשיות II ו-III. הוסיפו את המרכז בהתאם למינון המצוין על האריזה. הוסיפו תחילה את חומר הכביסה ורק לאחר מכן את מרכז המיים.

השתמשו בכמות חומר כביסה המתאימה למים רכים בדרגת קשיות I.


דרגות קשיות המים

ד. קשיות גרמנית	ד. קשיות mmol/l	סיווג רמת הקשיות
0-8.4	0-15	I (רכים)
8.4-14	1.5-2.5	II (בינוניים)
מעל 14	מעל 2.5	III (קשים)

תכשירי כביסה

Miele כביסה מומלצים של

תכשירי כביסה של Miele ומוצרי טיפוח תוכננו במיוחד עבור מכונות הכביסה של Miele. הם זמינים להזמנה באמצעות מוקד השרות (עיינו ברשימה שבגב החוברת) או בחנויות 'מילה גלארי' ברחבי הארץ.

טבליות של Miele			Miele UltraColor	Miele UltraWhite	
					
(H)	(F)	-	✓	✓	כותנה Cottons
(H)	(F)	-	✓	-	גיהוץ מועט Minimum iron
-	-	(D)	-	-	צמר Wollens 
-	-	(C)	-	-	מעילים Outerwear
-	(G)	-	-	-	אטימה Proofing
-	(F)	-	✓	-	עדינים Delicates
-	(F)	-	✓	-	מהירה 20 Express 20
-	(F)	-	✓	-	פריטים כהים/ג'ינסים Dark garments/ Denim
(H)	(F)	-	✓	✓	חולצות Shirts

- (E) טיפול במשי
- (F) מרכז אריגים
- (G) אטימה מחדש
- (H) מאיץ

- (A) ספורט
- (B) מילוי פוך
- (C) מחוץ לבית
- (D) טיפול בצמר

- ✓ מומלץ
- לא מומלץ

תכשירי כביסה

תכשירי כביסה מומלצים בהתאם לתקנה האירופאית (EU) מס' 1015/2010

ההמלצות מתייחסות לתחום הטמפרטורות הניתנות בטבלת התוכניות.

מיוחדים Specialist	עדינים Delicates - צמר woollens	צבעוניים Coloureds	כללי Universal	
תכשירי כביסה				
-	-	✓	✓	כותנה Cottons
-	-	✓	-	גיהוץ מועט Minimum iron
✓	✓	-	-	צמר Wollens (לש)
✓	✓	-	-	מעילים Outerwear
-	✓	-	-	עדינים Delicates
-	-	(1)✓	-	מהירה 20 Express 20
✓	-	(1)✓	-	פריטים כהים/ג'ינסים Dark garments/ Denim
-	-	✓	✓	חולצות Shirts

(1) תכשיר כביסה נוזלי
(2) אבקת כביסה

✓ מומלץ
- לא מומלץ

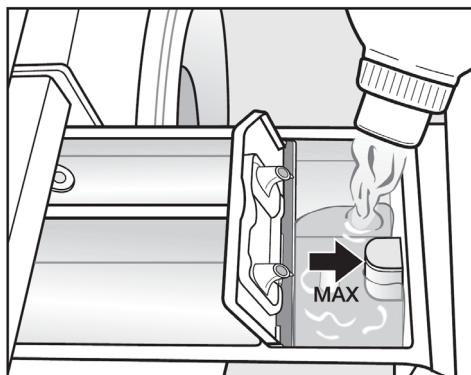
הוספת חומר כביסה

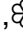
צביעה והסרת צבע


⚠ אל תשתמשו בתכשירי צביעה או במסירי צבע במכונת כביסה זו. תכשירים אלו עלולים לגרום לקורוזיה.

תוכלו להשתמש בצבעים המיועדים לשימוש במכונת כביסה ביתית. מכל מקום, שימו לב שהמלח בו משתמשים בתהליך הצביעה יכול לגרום לחלודה ברכיבי פלדת האל-חלד במכונה אם אתם צובעים לעתים קרובות. פעלו תמיד בהתאם להוראות היצרן.

מזיגה אוטומטית של מרכך הכביסה או העמילן הנוזלי בסיום התוכנית



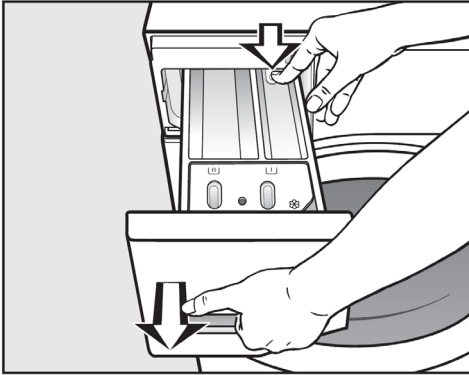
■ הוסיפו את מרכך הכביסה או העמילן הנוזלי לתא , או הכניסו קפסולה מתאימה. אל תוסיפו מעבר לסימון כמות המרבית.

מרכך הכביסה או העמילן הנוזלי נכנסים לתוף באופן אוטומטי בשטיפה האחרונה. בסיום התוכנית נשארת כמות מים מעטה בתא מרכך הכביסה. 

אם אתם מעמלנים לעתים תכופות, נקו ביסודיות את מגירת תכשירי הכביסה ובמיוחד את צינור הסיפון.

ניקוי מגירת תכשירי הכביסה

תאי תכשירי הכביסה לכביסה מוקדמת וכביסה עיקרית במגירת תכשירי הכביסה נשטפים מעצמם. לשמירת ההיגיינה, הסירו בקביעות שאריות ומשקעים של תכשירי כביסה ותוספים.



- משכו החוצה את המגירה עד אשר שתרגישו התנגדות. לחצו כלפי מטה על תפס השחרור ובו בזמן משכו את המגרה אל מחוץ למכונה.
- שטפו את מגירת חומרי הכביסה עם מים פושרים.

ניקוי המעטפת החיצונית ופס המסד

⚠ הוציאו את התקע משקע החשמל שבקיר, ונתקו את המכונה מרשת החשמל לפני תחילת הפעולות לניקוי המכונה.

⚠ אל תשטפו את המכונה במים.

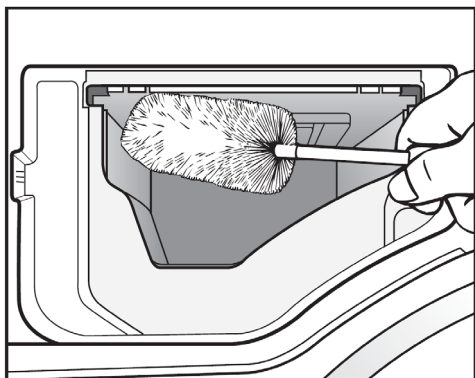
- נקו את גוף המכונה בעזרת מטלית E-Cloth של "מילה" או חומר ניקוי עדין שאינו שורט או בסבון ומים. שטפו וייבשו היטב ב מטלית רכה.
- תוכלו לנקות את התוף בעזרת חומר מיוחד לניקוי פלדת אל-חלד בהתאם להוראות השימוש המופיעות על אריזת המוצר.

⚠ אל תשתמשו בחומרי ניקוי חריפים או בחומרים לניקוי זכוכית, משום שחומרים אלו מכילים חומרים כימיים העלולים לגרום נזק לחלקי הפלסטיק.

ניקוי וטיפול

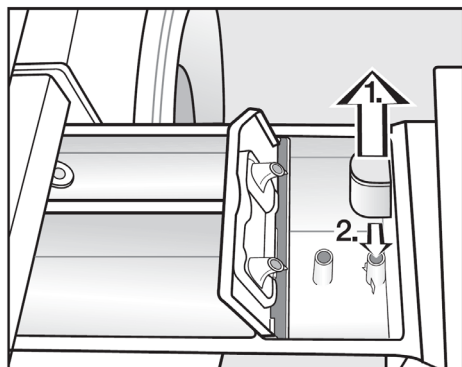
אם אתם משתמשים במרככי כביסה לעתים קרובות, נקו את הסיפון ואת צינור הסיפון בקביעות. שאריות של מרכך כביסה המצטברות בסיפון עשויות לחסום אותו.

ניקוי חלל בית מגירת חומרי הכביסה




■ השתמשו במברשת לבקבוקים כדי להסיר שאריות תכשירי כביסה ואבנית מהמרססים שבתוך מגירת ניפוק חומרי הכביסה.

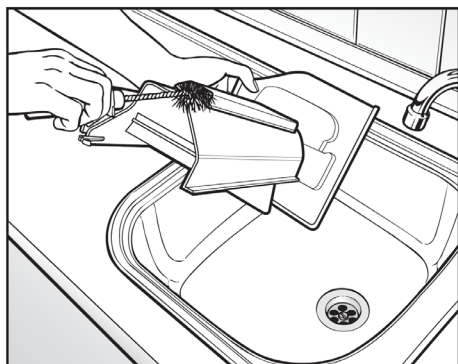
ניקוי צינור הסיפון והתעלה



■ נקו את הסיפון

1. הוציאו את הסיפון מתא . שטפו אותו מתחת למים פושרים זורמים. שטפו את שפופרת הסיפון באותה הדרך.

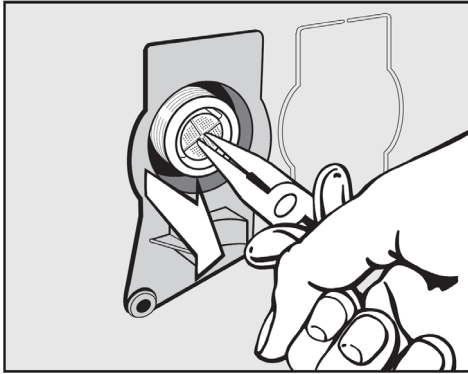
2. הרכיבו חזרה את הסיפון.



■ נקו את תעלת מרכך הכביסה במברשת ומים חמים.

ניקוי המסנן בשסתום כניסת המים:

- השתמשו בפלייר, שחררו בזהירות את אום הפלסטיק המצולע שבשסתום כניסת המים, והוציאו אותו.



- השתמשו בצבת אף ארוך כדי לשלוף את מסנן הפלסטיק (כמתואר באיור).
- נקו את המסנן.
- החזירו את המסנן בסדר פעולת הפוך.

לאחר ניקוי המסננים, פתחו את ברז המים ובדקו האם החיבורים אטומים. אם קיימת נזילת מים, הדקו את החיבורים.

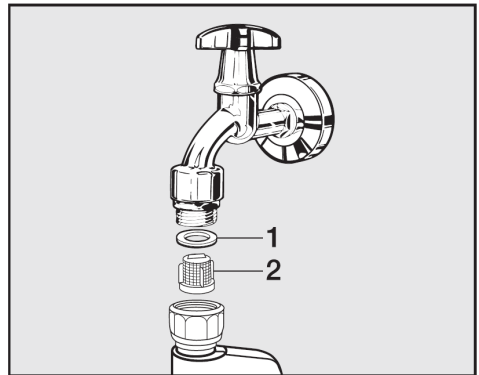
לאחר הניקוי **עליכם** להחזיר את שני המסננים למקומם.

ניקוי המסננים בכניסת המים

מכונת הכביסה מצוידת במסנן בכניסת המים כדי להגן על שסתום כניסת המים. בדקו מסנן נגיש זה הממוקם במחבר הצינור אחת ל-6 חודשים או בתדירות גבוהה יותר במקרים בהם קיימות הפסקות תכופות באספקת המים.

ניקוי המסנן במחבר הקצה הפתוח של צינור כניסת המים:


- סגרו תחילה את הברז.
- שחררו את ההברגה של מחבר צינור כניסת המים המחובר לברז המים.



- הוציאו את אטם הגומי 1 מתוך המגרעת.
- תפסו במוט מסנן הפלסטיק 2, הוציאו את המסנן, ונקו אותו.
- החזירו את המסנן והאטם למקומם וחברו מחדש את הצינור.
- פתחו את ברז המים וודאו שאין דליפות. אם מתגלה נזילה, הדקו את המחבר.



מדריך לפתרון בעיות

בעזרת ההנחיות שלהלן תוכלו לפתור בעיות בביצועי המכונה, ובעיות מסוימות הנובעות מהפעלה לא נכונה, לפני הפנייה לשרות התיקונים.

 כל עבודת תיקונים הקשורה לרכיבים חשמליים של המכונה תבוצע על ידי טכנאי מוסמך בלבד ובהתאם לחוק החשמל. תיקון על ידי טכנאי שאינו מוסמך עלול להיות מסוכן.









חלק מההודעות בצג ארוכות יותר משורה אחת. געו בחיישן \vee או \wedge כדי לקרוא את כל תוכנם.


התוכנית אינה מתחילה

הבעיה	סיבה אפשרית ופתרון
הצג נשאר כהה או נורית החיווי של לחצן התחלה/עצירה Start/Stop לא מוארת.	<p>אין אספקת חשמל.</p> <ul style="list-style-type: none"> ■ וודאו שדלת התוף סגורה היטב. ■ וודאו שהתקע מוכנס היטב לשקע החשמל בקיר. ■ הנתיך האוטומטי בארון החשמל מורם.
	<p>המכונה כיבתה עצמה באופן אוטומטי כדי לחסוך באנרגיה.</p> <ul style="list-style-type: none"> ■ לחצו על לחצן ההפעלה/ כיבוי  והפעילו שוב את המכונה.
אתם מתבקשים להכניס קוד גישה.	<p>הופעל מנגנון גישה באמצעות קוד גישה.</p> <ul style="list-style-type: none"> ■ הכניסו את הקוד ואשרו. בטלו את הקוד אם אתם מעוניינים שהודעה זו לא תופיע בצג בפעם הבאה שתפעילו את המכונה.
הודעת תקלה בנעילת הדלת Service Door lock מופיעה בצג.	<p>הדלת אינה נסגרת כראוי. נועל הדלת אינו יכול להינעל.</p> <ul style="list-style-type: none"> ■  סגרו שוב את הדלת. ■ התחילו שוב את המכונה. <p>אם הודעת התקלה חוזרת להופיע בצג, פנו למוקד השרות 0עיינו ברשימה שבגב החוברת).</p>

מדריך לפתרון בעיות

הודעות התקלה הבאות מופיעות בצג, ותוכנית הכביסה נעצרת

סיבה אפשרית ופתרון	הבעיה
<p>צינור כניסת המים חסום או מקופל.</p> <ul style="list-style-type: none"> ■ פתחו את ברז המים. ■ בדקו האם צינור כניסת המים מפותל. ■ בדקו האם לחץ המים אינו נמוך מדי. 	<p> Water intake See </p>
<p>המסנן בצינור כניסת המים מלוכלך.</p> <ul style="list-style-type: none"> ■ נקו את המסנן. 	
<p>יציאת הניקוז חסומה או מוגבלת.</p> <p>צינור הניקוז הוצב במקום גבוה מדי.</p> <ul style="list-style-type: none"> ■ נקו את מסנן הסיבים ומשאבת הניקוז. ■ הגובה המרבי להנחת צינור הניקוז הוא 1 מטר. 	<p> Drainage See </p>
<p>מערכת ההגנה בפני נזקי מים נכנסה לפעולה.</p> <ul style="list-style-type: none"> ■ סגרו את ברז המים. ■ פנו למוקד השרות (עיינו ברשימה שבגב החוברת). 	<p>  Service Waterproof</p>
<p>קיימת תקלה.</p> <ul style="list-style-type: none"> ■ הפעילו מחדש את תוכנית הכביסה. אם נורית הביקורת מתחילה להבהב שוב, פנו למוקד השרות (עיינו ברשימה שבגב החוברת). 	<p>  Service Fault F</p>

לכיבוי הודעת התקלה: כבו את מכונת הכביסה בלחיצה על לחצן ההפעלה/כיבוי .

מדריך לפתרון בעיות

הודעות התקלה הבאות מופיעות בצג בסיום תוכנית הכביסה

סיבה אפשרית ופתרון	הבעיה
<p>תהליך ההחלקה שהכביסה עוברת בסוף התכנית לא התבצעה כראוי.</p> <ul style="list-style-type: none">■ בדקו האם מכונת הכביסה מאוזנת כראוי כמתואר בפרק "התקנה וחיבור - איזון המכונה".■ בדקו האם הגובה המרבי להנחת צינור הניקוז לא גבוהה מ- 1 מטר.	<p>i Align the washing machine</p>
<p>אם הודעת התקלה מופיעה שוב, פנו למוקד השרות (עיינו ברשימה שבגב החוברת). ניתן עדיין להשתמש במכונת הכביסה אך עם ביצועים מופחתים.</p>	
<p>נוצרת הקצפת יתר בתהליך הכביסה.</p> <ul style="list-style-type: none">■ בפעם הבאה הקטינו את המינרן ועיינו בהוראות היצרן המופיעות על האריזה.	<p>i Check dosage</p>
<p>זמן רב לא הופעלה תוכנית כביסה בטמפרטורה שמעל ל- 60°C.</p> <ul style="list-style-type: none">■ כדי למנוע היווצרות בקטריות וריחות לא נעימים מתוך המכונה, הריצו תוכנית שטיפת תחזוקה <i>Maintenance wash</i> עם אבקת כביסה או תכשיר לניקוי מכונת כביסה של 'מילה'.	<p>i Hygiene info</p>

הודעת התקלה תופיע בסיום תוכנית כביסה ובעת הפעלת מכונת הכביסה, ויש לאשר אותה במגע על חיישן **OK**.




מדריך לפתרון בעיות

בעיות כלליות במכונת הכביסה

הבעיה	סיבה אפשרית ופתרון
המכונה רועדת במהלך הסחיטה.	הרגליות אינן מאוזנות על הרצפה. ■ אזנו את המכונה (עיינו בפרק "התקנה וחיבור")
הכביסה לא נסחטה כראוי והיא עדיין רטובה.	המכונה זיהתה חוסר איזון בעת הסחיטה הסופית והפחיתה את מהירות הסחיטה. ■ ערבבו פריטים גדולים וקטנים יחדיו כדי לאפשר פיזור טוב יותר של מטען הכביסה בעת הסחיטה.
המשאבה משמיעה רעשים מוזרים	זאת לא תקלה! רעשים אלו נשמעים בסיום תהליך הורקת המים והם רעשי פעולה רגילים.
שאריות רבות של חומר כביסה נשארות במגירת חומרי הכביסה.	לחץ המים נמוך מידי. ■ נקו את מסנן כניסת המים. ■ מומלץ להפעיל את פעולת מפלס מים גבוה.
	אבקת כביסה שבאה במגע עם מרכזי מים נעשית דביקה. ■ נקו את מגירת תכשירי הכביסה. ■ להבא, שפכו תכשיר כביסה לתוך התא לפני הוספת מרכזי מים.
מרכז הכביסה אינו מונפק במלואו או שנשארים מים בתא.	צינור הסיפון סתום או שאינו ממוקם נכון. ■ נקו את צינור היניקה. עיינו בפרק: "ניקוי ותחזוקה – ניקוי מגירת חומרי הכביסה"

מדריך לפתרון בעיות

בעיות כלליות במכונת הכביסה

סיבה אפשרית ופתרון	הבעיה
<p>הצינורית הקטנה במקום הכנסת הקפסולה למגירת תכשירי הכביסה, חסומה.</p> <p>■ נקו את הצינורית הקטנה.</p>	<p>בסיום תוכנית כביסה עדיין נותר נוזל בקפסולה.</p>
<p>זאת לא תקלה.</p> <p>מסיבות טכניות כמות קטנה של מים תישאר בקפסולה.</p>	
<p>חיישן  Cap לא הופעל, או קפסולה ריקה לא הוסרה בסיום תוכנית הכביסה האחרונה.</p> <p>■ בפעם הבאה שאתם מכניסים קפסולה, הקפידו לזכור להפעיל את חיישן  Cap.</p> <p>■ הסירו, ולאחר מכן השליכו את הקפסולה הריקה בסיום כל תוכנית כביסה.</p>	<p>נותרו מים ליד תא קפסולת מרכז האריגים.</p>
<p>הצינורית הקטנה במקום הכנסת הקפסולה למגירת תכשירי הכביסה, חסומה.</p> <p>■ נקו את הצינורית הקטנה.</p>	
<p>בחרתם בשפה אחרת ב: "שינוי פעולות מתוכננות - שפת תפריטים" </p> <p>■ הגדירו את השפה הרצויה. חיווי הדגל ינחה אתכם.</p>	<p>התצוגה מופיעה בשפה שונה.</p>
<p>הצג כבה אוטומטית כדי לחסוך באנרגיה (מצב המתנה).</p> <p>■ לחצו על לחצן כלשהו. מצב ההמתנה יסתיים.</p>	<p>הצג כהה.</p>



מדריך לפתרון בעיות

תוצאות הכביסה אינן משיגות רצון

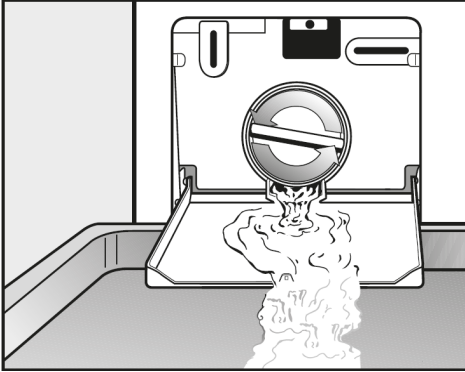
סיבה אפשרית ופתרון	הבעיה
<p>תכשירי כביסה נוזליים אינם כוללים חומרים מלבינים. הם אינם מסירים כתמי פירות, קפה וטה.</p> <ul style="list-style-type: none"> ■ השתמשו בחומר כביסה לשימוש כללי המכיל חומר הלבנה. ■ שפכו חומר להסרת כתמים לתא W והכניסו את חומר הניקוי הנוזלי לתוך כדור ניפוק. ■ לעולם אל תערבבו תכשירים להסרת כתמים עם חומר ניקוי נוזלי. 	<p>תכשיר כביסה נוזלי אינו מניב תוצאות כביסה איכותיות.</p>
<p>לא השתמשתם בכמות מספקת של תכשיר כביסה כדי לפרק את חלקיקי השומנים בכבסים מאד מלוכלכים.</p> <ul style="list-style-type: none"> ■ הוסיפו תכשיר כביסה. ■ לפני ביצוע תהליך הכביסה הבא, הריצו תוכנית שטיפת תחזוקה <i>Maintenance wash</i> עם אבקת כביסה או תכשיר לניקוי מכונת כביסה של 'מילה'. 	<p>חלקיקים אפורים ושמונוניים נדבקים לכביסה הנקייה.</p>
<p>תכשיר הכביסה מכיל תרכובות (זיאוליטים) המיועדות לסייע בריכוך המים ושאין נמסות במים.</p> <ul style="list-style-type: none"> ■ נסו להסיר את השאריות בעזרת מברשת. ■ בעת כביסת פריטי לבוש כהים השתמשו בתכשירי כביסה שאינם מכילים זיאוליטים. תכשירי כביסה נוזליים בדרך כלל לא מכילים תרכובות כאלה. ■ השתמשו בתוכנית לכביסת פריטים כהים / ג'ינסים <i>.Dark garments / Denim</i> 	<p>שאריות לבנות כמו אבקת כביסה על הכבסים.</p>

מדריך לפתרון בעיות

הדלת לא נפתחת

סיבה אפשרית ופתרון	הבעיה
<p>התוף ננעל בעת תוכנית הכביסה.</p> <ul style="list-style-type: none"> ■ לחצו על לחצן ההתחלה/עצירה <i>Start/Stop</i>. ■ השתמשו בחיישן ✓ כדי לבחור בביטול תוכנית <i>Cancel programme</i> או הוספת כבסים <i>Add laundry</i>. <p>נעילת הדלת תתבטל ותוכלו למשוך ולפתוח את הדלת.</p>	<p>לא ניתן לפתוח את דלת התוף בסיום תוכנית כביסה.</p>
<p>עדיין נותרו מים בתוף, והמכונה אינה יכולה לנקז אותם.</p> <ul style="list-style-type: none"> ■ נקו את מסנן המשאבה ואת משאבת הניקוז כמתואר בסעיף "פתיחת הדלת במקרה של חסימת יציאת הניקוז ו/או הפסקת חשמל". 	
<p>מפלס המים בתוף גבוה מדי.</p> <ul style="list-style-type: none"> ■ בטלו את תוכנית הכביסה. המים ישאבו החוצה. 	
<p>מטעמי בטיחות, מנגנון בטיחות מונע את פתיחת הדלת כשטמפרטורת מי הכביסה מעל 55°C.</p> <ul style="list-style-type: none"> ■ אפשרו לתוכנית הכביסה להסתיים או המתינו עד שמי הכביסה יתקררו. 	<p>הודעת התקלה Comfort cooling מופיעה בצג לאחר שבוטלה תוכנית כביסה.</p>
<p>נועל הדלת נתפס.</p> <ul style="list-style-type: none"> ■ פנו למוקד השרות (עיינו ברשימה שבגב החוברת). 	<p>הודעת התקלה הבאה מופיעה בצג:   Service Door release</p>

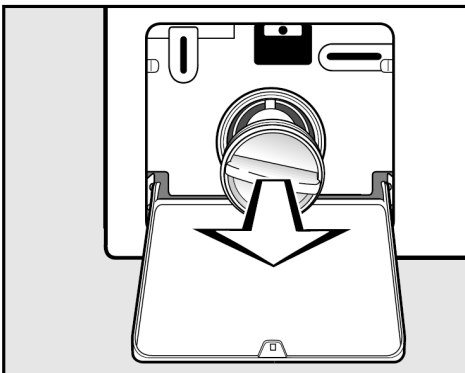
מדריך לפתרון בעיות



■ שחררו באיטיות ובזהירות את המסנן כדי לנקז את המים. היזהרו לא לשחרר יותר מדי מים בבת אחת. אם זרימת המים חזקה מדי, מים עלולים לחלחל לתוך בסיס מכונת הכביסה ולהפעיל את מפסק המצוף של מערכת ההגנה מפני נזקי מים, וכתוצאה מכך ימנע מהמכונה לפעול.

■ הדקו חזרה את מסנן הניקוז אם אתם רוצים להפסיק את זרימת המים.

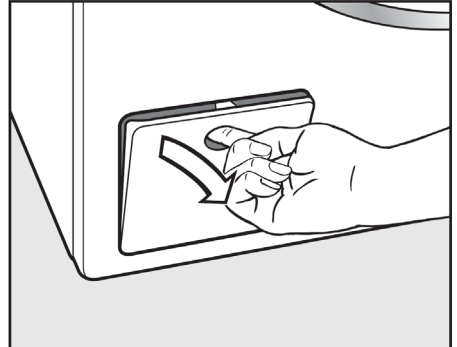
לאחר שזרימת המים **נפסקת**:



■ הוציאו לגמרי את מסנן הניקוז.

פתיחת הדלת במקרה של חסימת יציאת הניקוז ו/או הפסקת חשמל

■ כבו את מכונת הכביסה.



■ פתחו את לוח הגישה למשאבה.

יציאת הניקוז חסומה

אם יציאת הניקוז סתומה, כמות גדולה של מים עלולה להישאר במכונה.

⚠ זיהרות: אם הכביסה התבצעה בטמפרטורה גבוהה, המים המנוקזים עלולים להיות עדיין חמים. קיימת סכנת כוויות!

תהליך ניקוז המים מהמכונה

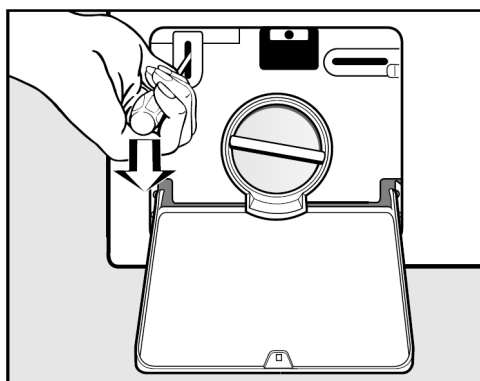
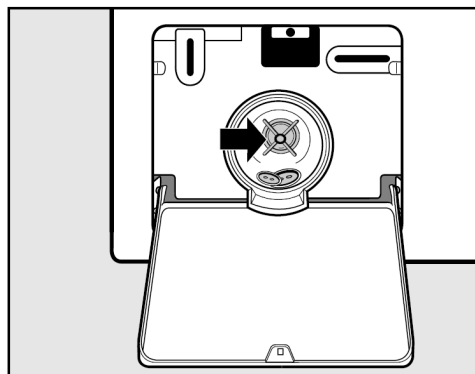
כאשר תנקזו מים מהמכונה, אל תשחררו עד הסוף את מסנני הניקוז או תוציאו אותן ישירות החוצה.

■ הניחו קערה שטוחה מתחת לפתח הגישה.

מדריך לפתרון בעיות

פתיחת דלת התוף

⚠ וודאו תמיד שהתוף נעצר לגמרי לפני שתיגשו למכונה כדי להוציא את הכבסים.
גישה לתוף שעדיין בתנועה עלול לחשוף אתכם לסכנת פציעה.



- נקו את המסנן ביסודיות.
- הוציאו גופים זרים כלשהם (כמו למשל, כפתורים, מטבעות וכו') ואת המוך. סובבו את כנפי המשאבה ביד וודאו שהיא מסתובבת בחופשיות.
- החזירו את מסנן הניקוז למקומו והדקו אותו היטב.

- השתמשו במברג כדי לשחרר את נעילת הדלת.
- משכו ופתחו את הדלת.

⚠ וודאו שמסנן הניקוז מהודק היטב, כדי למנוע נזילת מים בעת השימוש במכונה.

עדכונים עתידיים (PC)

נורית החיווי PC מיועדת לשימוש של טכנאי השרות, כדי לעדכן את המכונה שברשותכם בשיפורים חדשים בעתיד. אם בעתיד יהיו שיפורים טכנולוגיים בתוכניות הכביסה השונות, טכנאי השרות יוכל לעדכן גם את המכונה שלכם בשיפורים הללו.

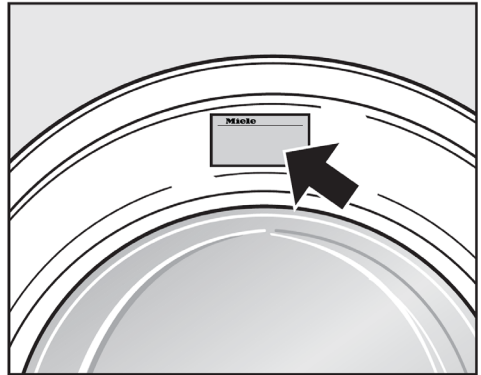
אביזרים נוספים

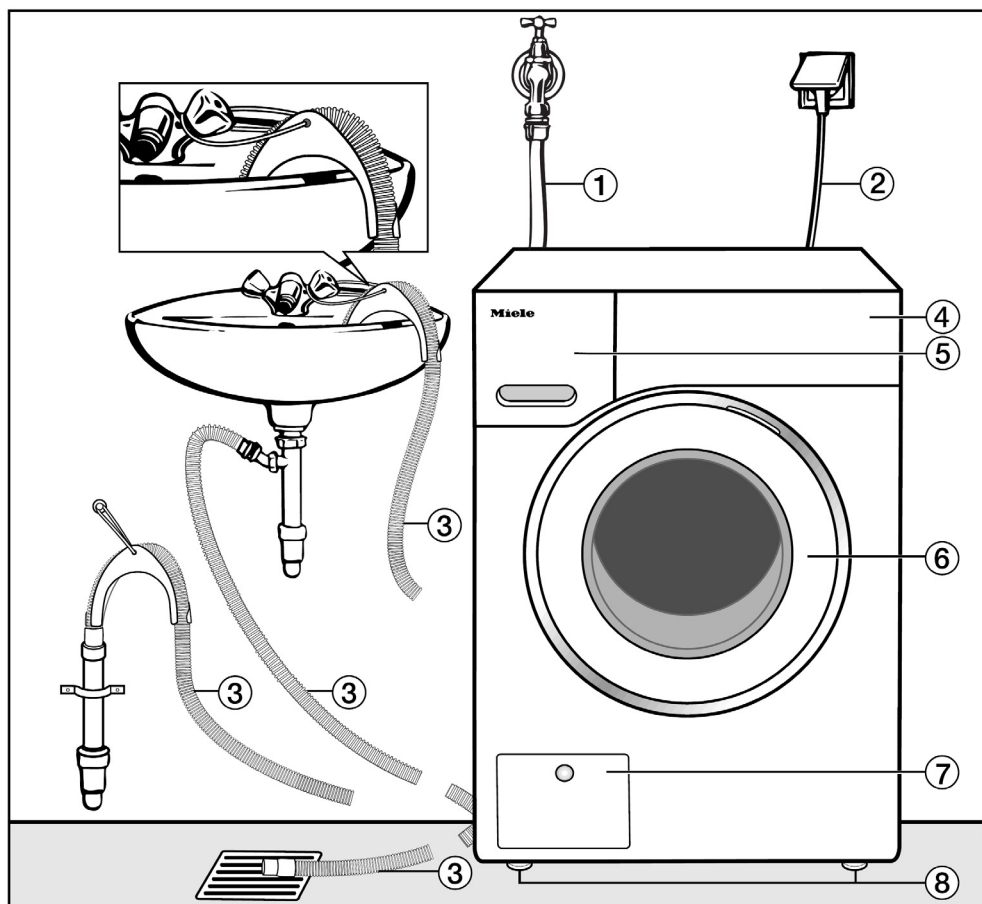
אביזרים נוספים למכונת הכביסה תוכלו לרכוש באמצעות מוקד השרות (נא עיינו ברשימה שבגב החוברת) או באמצעות חנויות 'מילה גלארי' ברחבי הארץ.

פנייה לשרות

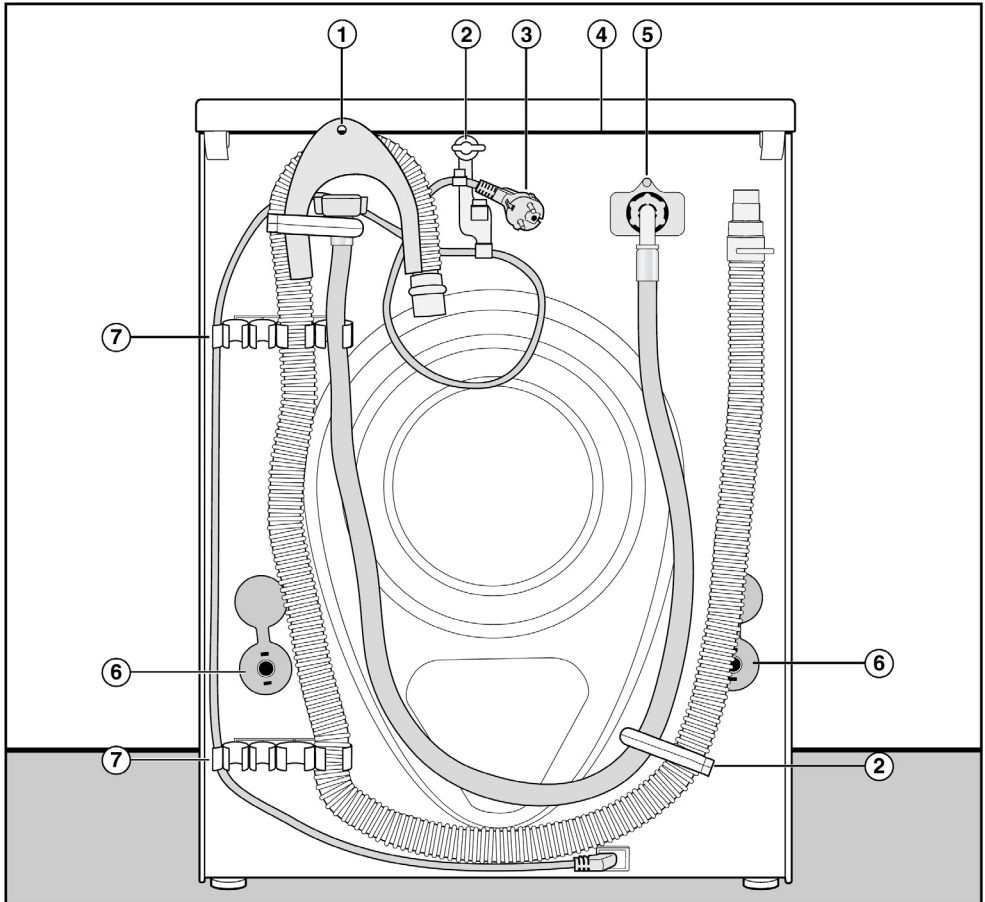
במקרה של תקלה אשר אינכם מצליחים להתגבר עליה בעצמכם, פנו לאחת מתחנות השרות המפורטות על הכריכה האחורית של חוברת זו.

עם כל פנייה לשרות ציינו את דגם המכונה שברשותכם, כפי שהוא מופיע על תווית הנתונים הנמצאת מעל הזכוכית בצד הפנימי של הדלת.





- | | |
|---|--|
| ⑥ דלת התוף | ① צינור כניסת המים (עמיד בלחץ של 7,000 kPa) |
| ⑦ לוח גישה למסנן הניקוז, משאבת ניקוז לשחרור הדלת החירום | ② כבל החשמל |
| ⑧ 4 רגליות גובה מתכווננות | ③ צינור ניקוז גמיש (עם זווית מסתובבת מתפרקת) |
| | ④ לוח הבקרה |
| | ⑤ מגירת תכשירי הכביסה |



⑤ צינור כניסת המים (עמיד בלחץ של
7,000 kPa)

⑥ פקקי בטיחות לפתחי חיזוקי
ההובלה

⑦ מהדקי אחיזה לאחסון מוטות
החיזוקים כשהם אינם בשימוש

① צינור ניקוז

② מהדקי אחיזה לכבל החשמל, צינור
כניסת המים וצינור הניקוז

③ כבל החשמל

④ בליטת אחיזה בקצה מכסה המכונה
המיועדת להובלת המכונה

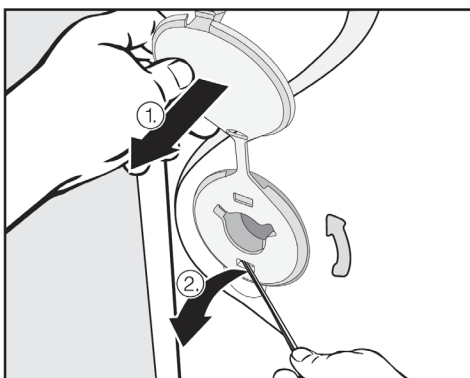
התקנה וחיבורים

הובלת המכונה למקום התקנה

כדי לתמרן את המכונה ולהוציאה מתוך אריזת ההובלה, אחזו בבליטה שמתחת למכסה שבגב המכונה וגם ברגליות הקדמיות, הרימו את המכונה מתוך האריזה, והיזזו אותה למקומה.

⚠ הבטיחו שרגליות המכונה והרצפה יבשים כדי למנוע החלקת המכונה בזמן הסחיטה.

הסרת חיזוקי ההובלה



■ להסרת הכיסוי הימני והשמאלי

1. משכו את המעצור,
2. לאחר מכן, השתמשו במברג כדי לשחרר את התפסים בחלק העליון והתחתון.

משטח ההתקנה

משטח הצבה הטוב ביותר למכונה הוא משטח בטון. רצפות בטון פחות רגישות לרעידות במהלך הסחיטה בהשוואה לרצפות מעץ משטחים המצופים בשטיח.

שימו לב לנקודות הבאות:

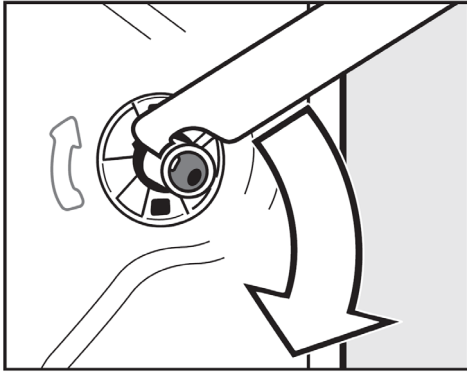
- המכונה חייבת להיות מאוזנת ומחוזקת.
- כדי למנוע רעידות במהלך הסחיטה, אל תציבו את המכונה על רצפה המצופה בכיסוי רך.
- אם המכונה מוצבת על מסד מוגבה מעץ:

- מומלץ להציב אותה על בסיס מעץ לבוד (דיקט) בעובי של 3 ס"מ באורך של 59 ס"מ וברוחב של 52 ס"מ. יש לחזק את הבסיס במספר מקומות בעזרת ברגים לרצפה. וודאו שלא תפגעו בכבלי חשמל ובצנרת שמתחת לרצפה.

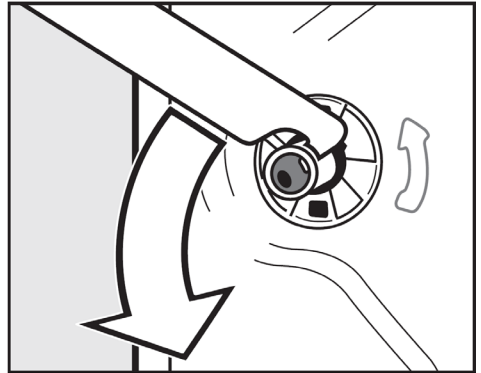
אם ניתן, מומלץ להתקין את המכונה בפינה בה יציבות הרצפה גדולה ביותר.

⚠ במקרים בהם המכונה מותקנת על מסד מוגבה, יש לחזק אותה בעזרת תפסים מיוחדים כדי להבטיח שלא תחליק במהלך הסחיטה. תפסים אלו תוכלו לרכוש באמצעות מוקד השרות (עיינו ברשימה שבכריכה האחורית של החוברת).

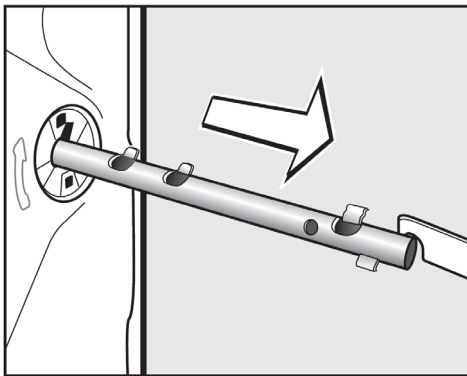
התקנה וחיבורים



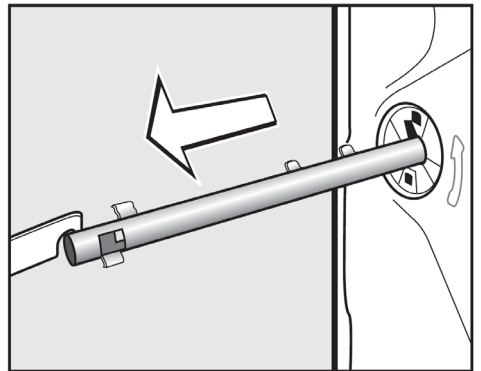
■ סובבו את מוט החיזוק הימני ב- 90° , ולאחר מכן



■ השתמשו במפתח המצורף, סובבו את מוט החיזוק השמאלי ב- 90° , ולאחר מכן

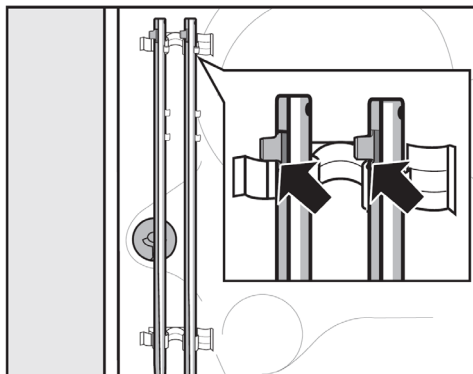


■ משכו החוצה את מוט החיזוק.



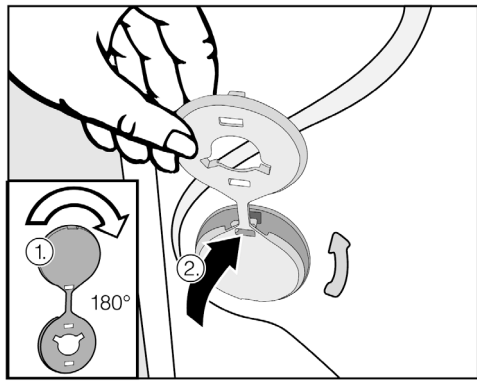
■ משכו החוצה את מוט החיזוק.

התקנה וחיבורים



■ חזקו את מוטות חיזוקי ההובלה לגב מכונת הכביסה. וודאו שהתפס העליון ממוקם מעל למחזיק.

⚠ כדי למנוע סכנת פציעה, עליכם לכסות את פתחי חיזוקי ההובלה לאחר הסרתם.

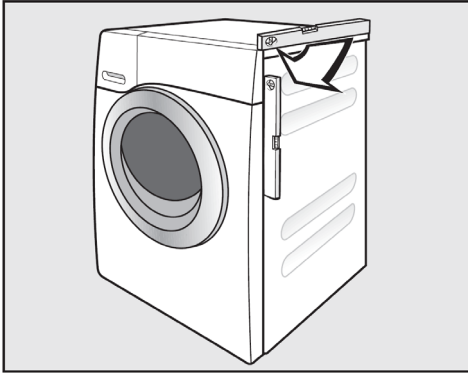


■ כסו את החורים באמצעות פקקי הפלסטיק כמתואר באיור.

⚠ אל תובילו את המכונה מבלי שחיזוקי ההובלה מותקנים במקומם. שמרו את חיזוקי ההובלה כמתואר באיור. התקינו אותם במכונה בכל מקרה שתרצו לשנע אותה בעתיד. הרכבת החיזוקים נעשית בסדר הפוך לסדר פירוקם.

הרכבה מחדש של חיזוקי ההובלה

לפני הובלת המכונה, הרכיבו את מוטות חיזוקי ההובלה בסדר פעולות הפוך.



איזון המכונה

המכונה חייבת להיות מוצבת במצב מאוזן כדי להבטיח פעולה תקינה.

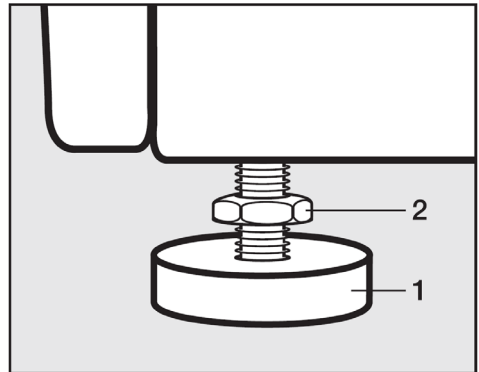
התקנה לא נכונה של המכונה עלולה להגדיל את צריכת המים והחשמל ולגרום למכונה לנוע.

כוונון הרגליות המתכווננות

ארבע הרגליות המתכווננות מיועדות לאזן את המכונה. בזמן אספקת המכונה, כל ארבע הרגליות מוברגות פנימה.

■ בדקו את איזון המכונה בעזרת פלס מים.

■ החזיקו את רגלית 1 בעזרת מפתח צינורות. סובבו את אום הנעילה 2 בעזרת המפתח המסופק והדקו אותו כלפי גוף המכונה.



■ השתמשו במפתח המסופק סובבו ושחררו את אום 2 בכיוון השעון. לאחר מכן סובבו בכיוון השעון ושחררו את אום 2 יחד עם הרגלית 1.

⚠ וודאו שכל ארבעת אומי ההידוק מהודקים היטב לגוף המכונה. וודאו זאת גם ברגליות שאינן מחייבות כונון. אחרת, קיימת סכנה שהמכונה תזוז.

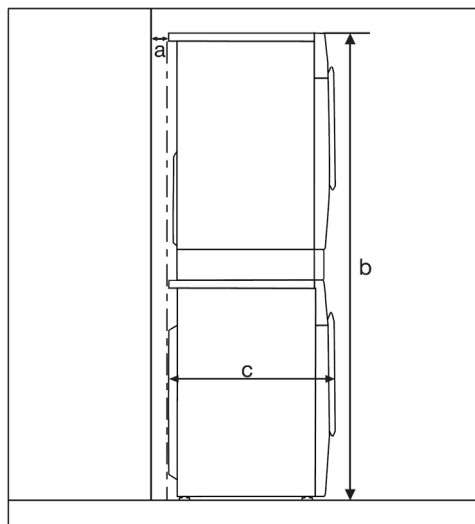
התקנה וחיבורים

התקנת מייבש כביסה מעל מכונת הכביסה

תוכלו להתקין מייבש כביסה מתוצרת מילה על מכונת הכביסה. להתקנה זאת נדרשת ערכת חיבור מסוג "WTV", אותה תוכלו לרכוש בתחנות השרות המורשות של מילה.

כל החלקים המסומנים בכוכבית* זמינים לרכישה באמצעות מוקד השרות או בחנויות של 'מילה גלארי' ברחבי הארץ.

קחו לתשומת לבכם:



a = מרווח של 2 ס"מ לפחות

b = ערכת WTV עם מגירה: 172 ס"מ

ערכת WTV עם מגירה: 181 ס"מ

c = 65 ס"מ

התקנה מתחת למשטח עבודה / ביחידת ארון

⚠ לא ניתן להסיר את מכסה מכונת הכביסה.

מכונת כביסה (עם מכסה שאינו פגום) זו תוכלו לדחוף מתחת למשטח עבודה אם קיים מספיק מקום לכך.

מערכת הגנה מפני נזקי מים של מילה

נערכת ההגנה מפני נזקי מים של מילה מגינה על המכונה מפני נזקי מים.

המערכת מורכבת משלשה רכיבים עיקריים:

- צינור כניסת המים

- המערכת האלקטרונית וגוף המכונה

- צינור הניקוז

צינור כניסת המים

- הגנה מפני התבקעות

צינור כניסת המים מסוגל לעמוד בלחץ של לפחות 7,000 kPa.

המערכת האלקטרונית וגוף המכונה

- עוקה

דליפה כלשהי של מים נאספת בעוקה (מיכל איסוף) שבבסיס המכונה. מצוף המותקן בעוקה מפעיל שסתום בטחון המונע כניסת מים נוספים לתוך המכונה והמים שבתוך המכונה נשאבים החוצה.

- הגנה בפני הצפה

מערכת זו מונעת מהמכונה למלא מים יתר על המידה. אם גובה המים עובר מפלס מסוים, משאבת הניקוז נכנסת לעולה ומנקזת החוצה את המים העודפים.

צינור הניקוז

צינור הניקוז מוגן על ידי מערכת אוורור המונעת מהמכונה להתרוקן לחלוטין.

התקנה וחיבורים

טיפול ותחזוקה

השתמשו אך ורק בחלקים מקוריים של מילה במקרה של צורך בהחלפה או הארכת צינור כניסת המים. צינור זה נבדק ועמיד בלחץ של לפחות 7,000 kPa.

כדי להגן על שסתום כניסת המים במכונה, אל תסירו את מסנן צינור כניסת המים.

צינור מאריך

צינורות ניקוז ארוכים יותר של 'מילה' באורך של 2.5 או 4 מטר, ניתן לרכוש באמצעות מוקד השרות (עיינו ברשימה שבגב החוברת).


חיבור לאספקת המים

חברו את המכונה למקור המים בהתאם לכל תקני הבטיחות הרלוונטיים

המכונה תוכננה לפעולה בלחץ כניסת מים שבין 100 kPa ל-1,000 kPa. אם לחץ המים גבוה מ-1,000 kPa יש לחבר מפחית לחץ.

את החיבור לצינור המים הראשי חייב לעשות שרברב ועליו לכלול ברז ראשי עם הברגה של "3/4".

חברו את צינור הלחץ של כניסת המים לברז אספקת מים עם הברגה בקוטר של "3/4". ברז המים חייב להיות מותקן על ידי שרברב מיומן.

 נקודות החיבור נמצאות תחת לחץ מערכת אספקת המים. פתחו באיטיות את ברז המים כדי לוודא שלא קיימות דליפות מנקודות החיבור.

מכונת כביסה זו אינה מתאימה לחיבור למקור מים חמים.

חיבור לביוב

הוצאת המים מהמכונה מתבצעת על ידי משאבה המסוגלת לרוקן את המים דרך צינור הניקוז המונח בגובה של עד מטר אחד. הקפידו לא לקפל אותו, משום שהדבר עלול לחסום את יציאת המים. ניתן לכוון את הברך המסתובבת בקצהו של צינור הניקוז לשני הכיוונים או במידת הצורך, לפרק אותה בסיבוב חד ומשיכה. במידת הצורך, תוכלו להאריך את צינור הניקוז עד לאורך של 5 מטר באמצעות צינור מאריך אותו תוכלו לרכוש באמצעות מוקד השרות (עיינו ברשימה שבכריכה האחורית של החוברת) במקרה של פתח ניקוז הגבוה מ 1 מטר (עד 1.80 מטר), יש להתקין משאבת ניקוז חלופית. במקרה זה, פנו למוקד השרות (עיינו ברשימה שבכריכה האחורית של החוברת). במידת הצורך תוכלו לרכוש צינור מאריך ל- 2.5 מ' באמצעות מוקד השרות.

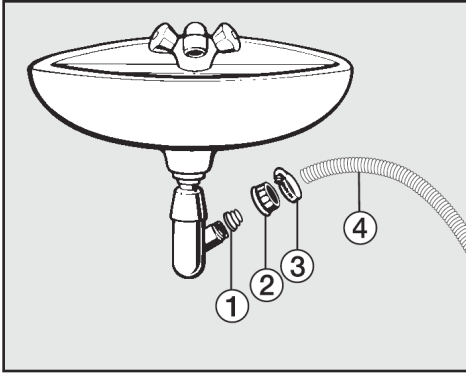
חיבור צינור הניקוז:

1. ישירות לתוך כוור:

לתשומת לבכם

- תלו את הצינור על שפת הכוור וחזקו אותו כך שלא יישמט.
 - וודאו שהמים זורמים בחופשיות כדי למנוע הצפה ויניקה חוזרת של המים לתוך המכונה.
2. בעת חיבור לצינור ניקוז מפלסטיק עם פטמת גומי, אין צורך להשתמש בשסתום אל-חוזר.

3. חיבור ישיר לצינור ביוב אנכי.
 4. הנחת צינור הניקוז בתוך פתח ניקוז רצפתי.
 לתשומת לבכם:



① מתאם

② אום הידוק

③ תפס הצינור

④ קצה הצינור

- הכניסו את המתאם ① לתוך יציאת הניקוז והשתמשו באום ההידוק ②.
- חברו את קצה הצינור ④ למתאם ①.
- השתמשו במברג כדי להדק את תפס הצינור ③ בסמוך לאום ההידוק.

אזהרה:

חברו את המכונה לשקע המוארק
בהארקה תקינה בלבד.

חיבור לרשת החשמל

את כל עבודות החשמל יש לבצע
באמצעות חשמלאי מוסמך בהתאם לכל
תקני הבטיחות הרלוונטיים וחוק
החשמל.

המכונה מסופקת כאשר היא מוכנה
לחיבור לחשמל, לרשת חד-פזית -240
230 וולט, 50 הרץ. המכונה מסופקת
עם כבל חשמל באורך של 2 מ'.

הנתונים החשמליים של המכונה (מתח,
הספק וערך הנתוך) מצוינים בתווית
הנתונים של המכונה. לפני חיבור
המכונה לרשת החשמל וודאו שמתח
ההפעלה הנקוב בתווית הנתונים תואם
למתח רשת החשמל בארץ:
230V~50Hz.

חברו את המכונה לרשת החשמל דרך
שקע הנגיש בכל עת.

לבטיחות נוספת, מומלץ לחבר את
המכונה לקו חשמל המוגן במפסק זרם
דלף נגד התחשמלות (מפסק פחת)
בזרם של 30 מילי-אמפר.

אל תחברו את המכונה לרשת החשמל
באמצעות כבל מאריך או שקע מפצל
המיועד לחיבור מכשירי חשמל נוספים
(סכנה מפני התחממות יתר).

נתוני צריכה

נתוני צריכה				מטען בק"ג		
לחות שירית	זמן מחזור	מים בל' ³	אנרגיה kWh -ב			
50%	2 ש' 29 ד'	58	2.30	8.0	90 ⁰ C	Cottons כותנה
50%	1 ש' 59 ד'	58	1.35	8.0	60 ⁰ C	
50%	1 ש' 59 ד'	49	1.00	4.0	60 ⁰ C	
44%	2 ש' 59 ד'	48	0.92	8.0	60 ⁰ C*	
44%	2 ש' 59 ד'	46	0.80	4.0	60 ⁰ C*	
46%	2 ש' 39 ד'	69	0.98	8.0	40 ⁰ C	
46%	2 ש' 29 ד'	49	0.76	4.0	40 ⁰ C	
44%	2 ש' 59 ד'	39	0.60	4.0	40 ⁰ C	
30%	1 ש' 59 ד'	49	0.60	4.0	40 ⁰ C	ג. מועט Minimum iron
-	38 ד'	35	0.23	2.0	30 ⁰ C	צמר Woollens
-	1 ש' 9 ד'	40	0.40	3.0	30 ⁰ C	כביסה עדינה Delicates
-	20 ד'	30	0.34	3.5	40 ⁰ C	מהירה 20 Express ⁽¹⁾
-	1 ש' 11 ד'	35	0.40	2.0	40 ⁰ C	חולצות Shirts ⁽²⁾

⁽¹⁾ מופעלת האפשרות הנוספת כביסה קצרה Short

⁽²⁾ מבוטלת האפשרות הנוספת הכנה לגיהוץ Pre-ironing

הערות למעבדות תקינה:

*תוכנית בדיקת התאמה לבדיקת יעילות לפי התקן האירופאי EN 60456
והדירקטיבה האירופאית לסיווג אנרגטי 1061/2010.

נתוני הצריכה עשויים להיות שונים מהערכים הנקובים בטבלה שבעמוד הקודם
עקב שינויים בלחץ המים, קשיות המים, טמפרטורת המים הנכנסים לתוך
המכונה, טמפרטורת הסביבה, סוג הכבסים, כמות הכבסים, שינויים באספקת
החשמל ובחירה של פעולות נוספות.

נתונים טכניים

גובה	850 מ"מ
רוחב	596 מ"מ
עומק	643 מ"מ
עומק עם דלת פתוחה	1077 מ"מ
גובה להתקנה מובנית מתחת למשטח עבודה	850 מ"מ
רוחב להתקנה מובנית מתחת למשטח עבודה	600 מ"מ
משקל	כ- 96 ק"ג
קיבולת כביסה	8 ק"ג כבסים יבשים
מתח רשת חשמל	עיינו בתווית הנתונים
צריכת הספק	עיינו בתווית הנתונים
נתיך נדרש	עיינו בתווית הנתונים
נתוני צריכה	עיינו בפרק "נתוני צריכה"
לחץ מים נמוך	100 kPa (1 בר)
לחץ מים מרבי	1,000 kPa (1 בר)
אורך צינור כניסת מים	1.60 מטר
אורך צינור ניקוז המים	1.50 מטר
אורך כבל החשמל	1.60 מטר
גובה מרבי להנחת צינור הניקוז	1.00 מטר
אורך מרבי לצינור ניקוז	5.00 מטר
נוריות LED	Class 1
אישורי מעבדות תקינה	עיינו בתווית הנתונים
צריכת הספק כשהמכונה במצב כבוי	0.1W
צריכת הפסק כשהמכונה לא במצב כבוי	3.0W

שינוי הגדרה

- געו בחיישן ∇ כדי לזמן אפשרויות אחרות לצורך הגדרה.

האפשרות המוגדרת כעת מסומנת בסימן \checkmark .

- כשהאפשרות הרצויה תופיע בצג, געו בחיישן **OK** כדי להפעילה.

ליציאה מהגדרה

- געו לסירוגין בחיישן ∇ או \wedge עד שחזרה \leftarrow Back יופיע בצג.

- געו בחיישן **OK**.

הערה: לאחר זמן מה, התצוגה הרגילה חוזרת להופיע בצג.

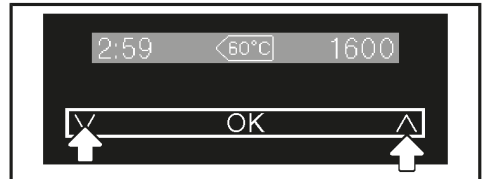
תוכלו להשתמש בתפריט ההגדרות Settings menu כדי לשנות את המערכת האלקטרונית ולהתאימה לשינויים הנדרשים. ההגדרות ניתנות לשינוי בכל עת.

לפתיחת תפריט ההגדרות Settings menu

לפני שאתם מתחילים, ודאו כי:

- מכונת הכביסה מופעלת.

- התצוגה הרגילה מופיעה בצג.



- געו בו זמנית על החיישנים ∇ ו- \wedge .

Language ∇/\wedge

כעת אתם בתפריט ההגדרות Settings menu.

הגדרות

Buzzer volume עוצמת הזמזם

תוכלו לבחור באחת מתוך 7 רמות עוצמה של צליל הזמזם.

פס העמודות יציג את ההגדרה שלכם. בהגדרה הנמוכה ביותר הזמזם כבוי.

Keypad צליל לחיצה

צליל יישמע בכל לחיצה על לחצן כלשהו.

הגדרת ברירת המחדל של היצרן: כבוי Off.

Total usage שימוש כולל

בהגדרה זו תוכלו לבדוק את הסכום הכולל של צריכת האנרגיה והמים.

אפשרויות

תצוגה

- תצוגת הצריכה הכוללת של האנרגיה והמים בכל תוכניות הכביסה הקודמות שהופעלו.

פעולת איפוס

- פעולה זו מאפסת את כל נתוני הצריכה הכוללת ומחזירה אותם לאפס.

שפה Language

תוכלו להגדיר את שפת התפריטים הרצויה מתוך מגוון תפריטים שונים.

הדגל 🇮🇱 לאחר שפה Language פועל כמורה דרך למניעת הגדרה של שפה שאינכם מבינים אותה.

השפה שבחרתם תישמר בזיכרון.

רמת הלכלוך Degree of soiling

תוכלו לבחור את הגדרת ברירת המחדל עבור רמת הלכלוך או לכבות את שאילתת רמת הלכלוך.

אפשרויות

- הגדרת ברירת מחדל

באפשרותכם לבחור בין הגדרת רמת לכלוך קלה Light, רגילה Normal או כבדה Heavy.

הגדרת ברירת המחדל של היצרן: רמת לכלוך רגילה Normal.

- שאילתה

תוכלו להפעיל או לכבות את שאילתת רמת הלכלוך.

הגדרת ברירת המחדל של היצרן: כבוי Off

בהירות Brightness

קיימות 7 אפשרויות שונות להגדרת בהירות התצוגה.

בהירות התצוגה תשתנה כאשר תבחרו בדרגת בהירות אחרת.

צג כהה Dark display

כדי לחסוך באנרגיה, הצג כבה ולחצן התחלה/עצירה *Start/Stop* יהבהב באיטיות.

אפשרויות

- מופעל On

הצג כבה לאחר 10 דקות.

- מופעל (לא בתכנית נוכחית)

On (not in current programme)

הצג נשאר מואר בעת פעולת תוכנית הכביסה אך כבה כ- 10 דקות לאחר סיום תוכנית הכביסה.

- כבוי Off

הצג נשאר מופעל.

הגדרת ברירת המחדל של היצרן:

מופעל (לא בתכנית נוכחית)

.On (not in current programme)

קוד גישה Code

קוד הגישה מונע את השימוש במכונה ללא ידיעתכם.

אפשרויות

- הפעלה

הקוד הוא 125 וניתן להשתמש בו להפעלה.

כאשר הקוד הופעל, עליכם להכניסו לאחר הפעלת מכונת הכביסה. אחרת לא תוכלו להפעיל את מכונת הכביסה.

- ביטול

לשימוש במכונת הכביסה ללא צורך בהכנת הקוד. אפשרות זו מופיעה רק אם הקוד הופעל בעבר.

- שינוי

באפשרותכם להכניס קוד אישי.

חשוב. רשמו לעצמכם את הקוד החדש שלכם. אם שכחתם את הקוד, רק השרות המוסמך 'מילה' יוכל לאפס את קוד הגישה.

יחידות תצוגת הטמפרטורה Temperature unit

תוכלו לבחור את תצוגת הטמפרטורה כך שתופיע במעלות צלסיוס °C ו/או במעלות פרנהייט °F.

מכונת הכביסה מסופקת כשתצוגת ברירת המחדל של הטמפרטורה היא מעלות צלסיוס °C.

הגדרות

שטיפה מוקדמת לכותנה Pre-wash Cottons

אם אתם זקוקים לשטיפה מוקדמת ארוכה יותר, תוכלו להאריך את זמן השטיפה המוקדמת הרגיל של תכנית כותנה הנמשך 25 דקות.

אפשרויות

- ללא הארכה No increase (הגדרת ברירת המחדל של היצרן)

שטיפה מוקדמת הנמשכת 25 דקות

- +6 min דקות 6+

שטיפה מוקדמת הנמשכת 31 דקות

- +9 min דקות 9+

שטיפה מוקדמת הנמשכת 34 דקות

- +12 min דקות 12+

שטיפה מוקדמת הנמשכת 37 דקות

זמן השריה Soak duration

תוכלו להגדיר את זמן ההשריה מ- 30 דקות ועד 5 שעות.

תוכלו לבחור זמן השריה בפסיעות של 30 דקות. בעת בחירת האפשרות השריה Soak, הכביסה מושרית למשך הזמן שנבחר.

כיבוי מכונת הכביסה Machine switch-off

מכונת הכביסה תכבה באופן אוטומטי לאחר סיום תוכנית הכביסה/ שלב מניעת קמטים או לאחר שהפעלתם אותה אך לא בחרתם בפעולה כלשהי.

אפשרויות

- 15 דקות (הגדרת ברירת המחדל של היצרן)

מכונת הכביסה כבית מעצמה לאחר 15 דקות.

- 20 דקות

מכונת הכביסה כבית מעצמה לאחר 20 דקות.

- 30 דקות

מכונת הכביסה כבית מעצמה לאחר 30 דקות.

פעולת זיכרון Memory

מכונת הכביסה תשמור בזיכרון את ההגדרות (טמפרטורה, מהירות הסחיטה ואפשרויות נוספות) שבחרתם לתוכנית כביסה לאחר שהחלה.

כאשר תבחרו חזרה בתוכנית זו, ההגדרות אלו תופענה בצג.

הגדרת ברירת המחדל של היצרן: פעולת הזיכרון לא מופעלת.

מפלס מים גבוה Water plus

תוכלו להגדיל את כמות המים המוגדרת בתוכניות הכביסה.

אפשרויות

- מפלס מים גבוה Water +
מפלס המים עולה בשלבי הכביסה והשטיפות.

- שטיפה נוספת Extra rinse
מתבצע שלב שטיפה נוסף.

- מפלס מים גבוה Water + + שטיפה נוספת Extra rinse
מפלס המים עולה בשלבי הכביסה והשטיפות, ומתבצע שלב שטיפה נוסף.

תוספת למפלס המים Water plus level

את מפלס המים ניתן להעלות ב- 4 שלבים באמצעות הפעלת האפשרות מפלס מים גבוה.

שלבים:

- רגיל Normal (הגדרת ברירת המחדל של היצרן)

- פלוס Δ

- פלוס ΔΔ

- פלוס ΔΔΔ

פעולה עדינה Gentle action

הפעלת פעולה עדינה מפחיתה את פעילות התוף. פריטים המוכתמים קלות מכובסים ביתר עדינות.

את הפעולה העדינה תוכלו להפעיל בתוכניות לכביסת כותנה *Cottons* וגיחויץ מועט *Minimum iron*.

הגדרת ברירת המחדל של היצרן: פעולה עדינה לא מופעלת.

הורדת הטמפרטורה Reduce temp.

נקודת הרתיחה של מים נמוכה יותר בגובה של יותר מ- 1000 מ' מעל פני ים. על מנת להימנע מרתיחת המים, הטמפרטורה המרבית מוגבלת ל- 80°C גם כאשר נבחרת טמפרטורה גבוהה.

הגדרת ברירת המחדל של היצרן: הגדרת הורדת הטמפרטורה כבויה.

מניעת קמטים Anti-crease

מניעת הקמטים מסייע למנוע קמטים מהכביסה אם היא לא מוצאת מהמכונה מיד לאחר סיום תוכנית כביסה.

תוף המכונה ימשיך להסתובב לסירוגין עד 30 דקות לאחר סיום תוכנית הכביסה. תוכלו לפתוח את דלת המכונה ולהוציא את הכביסה בכל עת בשלב מניעת הקמטים.

הגדרת ברירת המחדל של היצרן: פעולת מניעת קמטים מופעלת.

מפלס שטיפה מרבי Maximum rinse level

את מפלס המים בשלב השטיפה ניתן להגדיר באופן קבוע לערך הגבוה ביותר.

פעולה זו שימושית לסובלים מאלרגיה מכיוון שמושגות תוצאות שטיפה משופרות. צריכת מים תגדל.

הגדרת ברירת המחדל של היצרן: הגדרת מפלס שטיפה מרבי כבויה.

צינון מי הכביסה

כאשר פעולה זו נבחרת בתוכנית כביסה, מים נוספים מוזרמים לתוף בסיום שלב הכביסה העיקרית כדי לקרר את מי הסבון. מי סבון חמים עלולים להרוס את צנרת הניקוז הביתית העשויה מפלסטיק.

- צינון מי הכביסה יתבצע כאשר תבחרו תוכנית כותנה בטמפרטורה של 70°C או גבוהה יותר.

יש להפעיל את צינון מי הכביסה:

- כדי למנוע כוויות כאשר צינור הניקוז של המכונה תלוי מעל כיור.

- כאשר צינורות הניקוז אינם מתאימים לתקן DIN 1986.

הגדרת ברירת המחדל של היצרן: פעולת צינון מי הכביסה אינה מופעלת.

אבזרים לרכישה בנפרד

מגוון סוגי קפסולות לכביסה וטיפול באריגים ובמכונת הכביסה של Miele, תכשירי כביסה, מרככי כביסה, ותוספים שונים המתאימים למכונת הכביסה של Miele, ניתן להזמין באמצעות חנויות "מילה גלארי" ברחבי הארץ או באמצעות מוקד השרות (עיינו ברשימה שבגב החוברת).

תחנות שירות לשירותכם

מוקד שרות ראשי טל' 073-2625601

כתובתנו באינטרנט: <http://www.electra-sherut.co.il>

לקוחות נכבדים,

החברה שומרת לעצמה את הזכות לשנות את המפרטים המצוינים בהוראות ההפעלה ללא הודעה מוקדמת, ומבלי שתחול עליה חבות כל שהיא עקב כך.

אלקטרה 
יבוא ושיווק

רח' ספיר 1, א.ת. חדש, ראשון לציון, מיקוד 75143 טל' 03-9633030