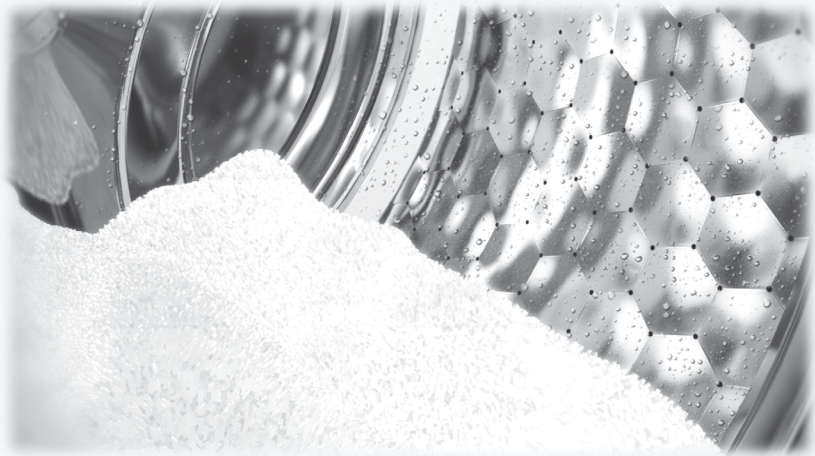


Miele

הוראות הפעלה והתקנה למכונת כביסה עם פתח קדמי WMV 960 WPS



חשוב במיוחד שתקראו את הוראות ההפעלה לפני החיבור, ההתקנה וההפעלה. בכך תגנו על עצמכם ותמנעו נזקים למכונת הכביסה.

אלקטרה 
יבוא ושיווק

תוכן העניינים

6	שמירה על איכות הסביבה
7	אזהרות והוראות בטיחות
14	הפעלת המכונה
14	לוח הבקרה
15	צג מגעים וחיישנים
15	תפריט ראשי
17	דוגמאות כיצד להפעיל את המכונה
19	לפני השימוש בפעם הראשונה
19	הסרת מחסניות תכשירי הכביסה מהתוף
21	הפעלת תוכנית בפעם הראשונה
22	יחידת המינן הכפולה TwinDos
23	הכנסת מחסניות/מיכלים
23	השימוש במחסניות
24	השימוש במיכלים
25	הגדרת המערכת האלקטרונית לתכשיר כביסה נוזלי או מרכז כביסה
26	הגדרות המינן ל- UltraPhase 1 ו- UltraPhase 2
27	הגדרת המינן לסוגים אחרים של תכשירי כביסה
28	הרצת תוכנית כביסה בפעם הראשונה
29	כביסה ידידותית וחסכונית
29	צריכת מים ואנרגיה
29	תכשיר כביסה
29	בעת יבוש הכביסה במייבש
30	משוב החסכון EcoFeedback
31	1. הכנת הכבסים
32	2. בחירת תוכנית כביסה
33	3. בחירת הגדרות תוכנית הכביסה
36	4. הטענת מכונת הכביסה
38	5. הוספת תכשיר כביסה
38	יחידת המינן הכפולה TwinDos
38	קפסולות מינן CapDosing
40	מגירת תכשירי הכביסה
41	6. התחלת תוכנית הכביסה - סיום תוכנית הכביסה
42	רמת הלכלוך

תוכן העניינים

43.....	שמלי טיפול בכביסה
44.....	סחיטה
46.....	לוח תוכניות
52.....	מהלך התוכניות
55.....	שינוי מהלך תוכנית הכביסה
55.....	ביטול תוכנית כביסה
55.....	הפסקת תוכנית כביסה
55.....	שינוי תוכנית הכביסה
56.....	הוספה או הוצאת כבסים לאחר תוכנית כביסה
57.....	נעילת בטיחות
58.....	מנהל התוכניות ProgrammeManager
58.....	כביסה מוגברת
58.....	חסכון ECO
58.....	עדינה במיוחד
58.....	פעולה שקטה
58.....	כביסה אלרגית
60.....	אפשרויות נוספות
60.....	החלקת אדים
60.....	כתמים
60.....	השריה
60.....	עצירת שטיפה
60.....	שטיפה מוקדמת
60.....	מפלס מים גבוה
60.....	שטיפה נוספת
62.....	השהיית התחלה
64.....	תוכניות מועדפות
66.....	סיוע בכביסה Washing assistant
67.....	פריטים מעורבים
68.....	תכשירי כביסה
68.....	המינון הנכון
68.....	מרכי מים
68.....	כלי מזיגה
68.....	מרכך כביסה ועמילן נוזלי
69.....	תכשירי כביסה מומלצים של Miele

70...	תכשירי כביסה מומלצים בהתאם לתקנה האירופאית (EU) מס' 1015/2010
73.....	ניקוי ותחזוקה
73.....	ניקוי התוף (מידע היגיני)
73.....	ניקוי המעטפת החיצונית ופס המסד
73.....	ניקוי מגירת תכשירי הכביסה
75.....	ניקוי מערכת המינון הכפולה TwinDos
76.....	ניקוי המסננים בכניסת המים
77.....	מדריך לפתרון בעיות
77.....	התוכנית אינה מתחילה
78.....	הודעות התקלה הבאות מופיעות בצג, ותוכנית הכביסה נעצרת
79.....	הודעות התקלה הבאות מופיעות בצג בסיום תוכנית הכביסה
81.....	בעיות במערכת המינון הכפולה TwinDos
82.....	בעיות כלליות במכונת הכביסה
84.....	תוצאות הכביסה אינן משביעות רצון
85.....	הדלת לא נפתחת
86.....	פתיחת הדלת במקרה של חסימת יציאת הניקוז ו/או הפסקת חשמל
88.....	שרות לאחר המכירה
88.....	פניה לשרות
88.....	עדכונים עתידיים (PC)
88.....	אביזרים נוספים
89.....	התקנה וחיבורים
89.....	מראה קדמי
90.....	מבט לגב המכונה
91.....	משטח ההתקנה
91.....	הובלת המכונה למקום ההתקנה
91.....	הסרת חיזוקי ההובלה
93.....	הרכבה מחדש של חיזוקי ההובלה
94.....	איזון המכונה
94.....	כוונון הרגליות המתכווננות
95.....	התקנה מתחת למשטח עבודה/ביחידת ארון
95.....	התקנת מייבש כביסה מעל מכונת הכביסה
96.....	מערכת הגנה מפני נזקי מים של "מילה"
98.....	חיבור למערכת אספקת המים
100.....	חיבור לביוב
101.....	חיבור לרשת החשמל

תוכן העניינים

102	נתוני צריכה
103	הערות למכוני בדיקה
104	נתונים טכניים
105	הגדרות
105	בחירה ושינוי הגדרות
105	ליציאה מתפריט ההגדרות
106	שפה
106	מינון כפול TwinDos
106	רמת הלכלוך
106	השעה הנוכחית
107	עוצמת הזמזם
107	צליל לחיצה
107	שימוש כולל
107	קוד גישה
107	יחידות תצוגת הטמפרטורה
108	בהירות התצוגה
108	הגדרת כיבוי הצג
108	הגדרת כיבוי מכונת הכביסה
108	תצוגת מטען הכבסים המרבי
109	פעולת זיכרון
109	שטיפה מוקדמת ארוכה יותר לכותנה
109	זמן ההשריה
109	פעולה עדינה
109	הורדת הטמפרטורה
110	מפלס תוספת המים
110	מפלס שטיפה מרבי
110	צינון מי הכביסה
110	מניעת קמטים
111	השהיית התחלה
112	אבזרים לרכישה בנפרד
בגב החוברת	מוקד השרות

סילוק חומרי האריזה

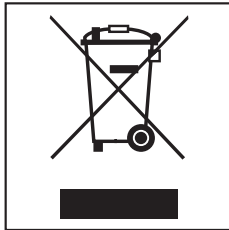
חומרי האריזה וחיזוקי ההובלה מיוצרים מחומרים שניתן לעשות בהם שימוש חוזר או למחזר אותם.

במקום להשליך את חומרי האריזה הללו, העבירו אותם לנקודת האיסוף הקרובה לפסולת מסוג זה (במידה וקיימת כזו) ובהתאם לתקנות המשרד להגנת הסביבה.

בכך תוכלו לסייע לשמירה על איכות הסביבה.

השלכת המכשיר הישן שברשותכם

מכשירי חשמל ואלקטרוניקה ישנים מכילים חומרים אשר אם לא מטפלים בהם או משליכים אותם כראוי, הם עלולים להזיק לבריאות או לסביבה. הניתנים למחזור. אנא בדקו אפשרות למחזורם או לסלקם למרכז איסוף למכונות ישנות בהתאם לתקנות המשרד לאיכות הסביבה.



וודאו שהמכשיר הישן אינו מסוכן לילדים בעת אחסונו או השלכתו. עיינו בהוראות "זהירות ובטיחות".

ניתוק המכונה מרשת החשמל חייב להיות מבוצע על ידי טכנאי מיומן ומורשה. יש לנתק את תקע החשמל ולחתוך את כבל החשמל קרוב ככל שניתן למקום יציאתו מהמכונה הישנה כדי למנוע מילדים המשחקים במכונה הישנה לנסות ולחבר אותה לרשת החשמל. עיינו בפרק "אזהרות והוראות בטיחות".

מכונת כביסה זאת עומדת בדרישות הבטיחות. מאידך, שימוש לא נכון, עלול לגרום לפגיעה בנפש או ברכוש. כדי למנוע סכנה מפגיעה גופנית או נזק למכונת הכביסה, אנא קראו את הוראות ההפעלה, לפני שתשתמשו לראשונה במכונה. הוראות אלו מכילות מידע חשוב לגבי בטיחות, שימוש ותחזוקה של המכונה.

שמרו חוברת הוראות זו במקום בטוח, כדי שתוכלו לעיין בה לכל צורך עתידי, ובמידת הצורך ולהעבירה לבעלים החדשים אם וכאשר המכונה תימכר להם.

ייעוד

- מכונת כביסה זו אינה מיועדת לשימוש מסחרי. המכונה מיועדת לשימוש במשקי בית ובסביבות עבודה ומגורים דומים.
- מכונת כביסה זו אינה מיועדת לשימוש מחוץ לבית.
- המכונה מיועדת לכביסת פריטים שלפי הוראות היצרנים על תווית הטיפול בכביסה שלהם, ניתן לכבסם במכונת כביסה. כל שימוש אחר במכונת הכביסה עלול להיות מסוכן. לא תחול על היצרן ו/או היבואן חבות כלשהי בגין נזקים שייגרמו עקב שימוש או הפעלה לא נכונה של המכונה.
- מכונת כביסה זו ניתנת לשימוש על ידי בני אדם תשושים פיזית, ועם מוגבלויות תחושתיות ומנטאליות, או נטולי ידע או ניסיון רק אם הם נמצאים בפיקוח של אדם בוגר ואחראי שהדריך אותם כיצד להפעיל את המכונה בבטיחות, והם הבינו את כל הסכנות הכרוכות.

בטיחות עם ילדים

◀ הרחיקו ילדים מתחת לגיל 8 ממכונת הכביסה, אלא אם הם נמצאים בפיקוח מתמיד.

◀ ילדים מעל גיל 8 יוכלו להשתמש במכונת הכביסה ללא השגחה רק לאחר שהוכיחו שהם מסוגלים להפעיל את המכונה בצורה בטוחה והם הבינו את כל הסכנות הכרוכות בכך.

◀ אל תאפשרו לילדים לנקות או לתחזק את מכונת הכביסה ללא השגחה.

◀ השגיחו על ילדים שבקרבת מכונת הכביסה ואל תאפשרו להם לשחק בה.

בטיחות טכנית

◀ אנא פעלו בהתאם להנחיות שבפרקים "התקנה וחיבור" ו-"נתונים טכניים"

◀ לפני התקנת מכונת הכביסה, בדקו היטב אם היא לא ניזוקה בעת ההובלה. אל תתקינו ואל תשתמשו במכונה פגומה.

◀ לפני חיבור מכונת הכביסה לרשת החשמל, וודאו שהנתונים החשמליים המצוינים על תווית הנתונים של המכונה (נתיך, מתח ותדירות) תואמים לרשת החשמל בביתכם. במקרה של ספק, היוועצו בחשמלאי מוסמך.

◀ ניתן להבטיח את האמינות ובטיחות הפעולה של מכונת הכביסה רק אם היא מחוברת לאספקת מתח מרשת החשמל.

אזהרות והוראות בטיחות

- ▶ הבטיחות החשמלית של המכונה מובטחת רק כאשר היא מוארקת היטב בהתאם לחוק החשמל ותקני הבטיחות הרלוונטיים. חשוב לבדוק מעת לעת את תקינות המערכת החשמלית וההארקה באמצעות חשמלאי מוסמך. לא תחול על היצרן או היבואן חבות כלשהי בגין נזקים שייגרמו עקב הארקה לא תקינה (למשל, התחשמלות).
- ▶ אל תחברו את מכונת הכביסה לרשת החשמל באמצעות כבל מאריך או שקע מפצל המיועד למכשירי חשמל נוספים. כבל מאריך לא מבטיח את הבטיחות הנדרשת ממכונת הכביסה (למשל, סכנה מהתחממות יתר).
- ▶ רכיבים פגומים יש להחליף בחלקים מקוריים בלבד של "מילה". רק חלקים מקוריים המותקנים במכונה מבטיחים את עמידתה בדרישות תקני הבטיחות. היצרן והיבואן יהיו אחראים למכונה שהותקנו בה רכיבים מקוריים בלבד.
- ▶ שקע החשמל חייב להיות נגיש בקלות לאחר התקנת המכונה כדי שבעת הצורך תוכלו לנתק את המכונה במהירות מרשת החשמל.
- ▶ תיקון המכונה שלא על ידי טכנאי שרות מוסמך של אלקטרה עלול להיות מסוכן למשתמש. תיקונים יש לבצע באמצעות תחנת שרות מוסמכת בלבד. לא תחול על היצרן או היבואן חבות כלשהי בגין נזקים שייגרמו עקב תיקון המכונה על ידי אדם לא מורשה.
- ▶ אם כבל החשמל ניזוק, למניעת סיכונים, נתקו מיד את המכונה מרשת החשמל ופנו למוקד השרות. רק טכנאי מורשה ומיומן רשאי להחליף את כבל החשמל.

אזהרות והוראות בטיחות

- ▶ נתקו את מכונת הכביסה מרשת החשמל במקרה של תקלה, בעת ההתקנה, התחזוקה והתיקונים.
- ▶ "מערכת ההגנה מפני נזקי מים" של Miele מגנה מפני נזקי מים המסופקים למכונת הכביסה אם מתקיימים התנאים הבאים:
 - המכונה חוברת כראוי לאספקת המים והחשמל.
 - אם זוהתה תקלה או נזק, המכונה חייבת להיבדק על ידי טכנאי מורשה ומיומן לפני שימוש נוסף, ובמידת הצורך תיקונה.
- ▶ במקומות בהם קיימים שרצים, מקקים ומזיקים אחרים, עליכם להקפיד ולשמור את התנור ואת האזורים שבקרבתו נקיים בכל עת. נזק שייגרם למכונה לא מכוסה במסגרת האחריות.
- ▶ לחץ אספקת המים חייב להיות 100 kPa לפחות, אך לא יותר מ- 1000 kPa .
- ▶ באזורים העלולים להיות נגועים בהתפשטות של מקקים או שרצים אחרים, יש להקדיש תשומת לב מיוחדת לשמירה על ניקיון המכונה וסביבתה בכל עת. כל נזק שעלול להיגרם ממקקים או שרצים אחרים לא יהיה כלול באחריות למכונת הכביסה.
- ▶ אין להשתמש במכונת הכביסה בכלי תעבורה כלשהו (כמו למשל, ספינה או קרוון).
- ▶ אין לבצע שינויים כלשהם במכונת הכביסה. כל פעולות התיקון והתחזוקה יבוצעו על ידי טכנאי מורשה ומיומן.

שימוש נכון במכונה

- ▶ אל תתקינו את מכונת הכביסה בחדר בו קיימת אפשרות שמידות החום תרדנה מתחת לאפס מעלות. צינורות קפואים עלולים להתפוצץ. בנוסף לכך, בטמפרטורות נמוכות מנקודת הקיפאון, עלולות להופיע תקלות במערכת הבקרה.
- ▶ לפני שימוש במכונה בפעם הראשונה וודאו שחיזוקי ההובלה הוסרו מגב המכונה. (עיינו בפרק "התקנה וחיבור - הסרת חיזוקי ההובלה"). במהלך סחיטה, חיזוקי הובלה שלא הוסרו מהמכונה, עלולים לגרום נזק הן למכונה והן לרהיטים או מכשירים סמוכים לה.
- ▶ סגרו את ברז המים במקרים בהם הנכם עומדים להיעדר תקופה ארוכה מהבית (למשל, חופשה). במיוחד, אם לא קיימת יציאת ניקוז על הרצפה בסמוך למכונה.
- ▶ סכנת הצפה!
אם אתם תולים את צינור הניקוז מעל כיור, וודאו שהכיור מתרוקן במהירות מספקת כדי למנוע גלישת מים ממנו. וודאו שהצינור קשור ומחוזק היטב, כך שזרם המים בצינור לא יגרום להשתחררות הצינור מהכיור ועקב כך יגרום להצפה.
- ▶ וודאו שעצמים זרים (כמו מסמרים, מטבעות, סיכות, מהדקים וכו') לא יעשו דרכם למכונה יחד עם הכבסים (בכיסים למשל). עצמים אלו עלולים לגרום נזק לרכיבים שונים במכונה ועקב כך עלול להיגרם נזק גם לכבסים.

- ◀ נקטו בכל אמצעי הזהירות בעת פתיחת דלת התוף לאחר השימוש בפעולת האדים. סכנת כוויות עקב השתחררו אדים והטמפרטורה הגבוהה של משטחי התוף, כמו גם זכוכית הדלת. התרחקו מהמכונה והמתינו עד שהאדים יתפוגגו.
- ◀ מטען הכבסים המרבי במכונת כביסה זאת הוא 9 ק"ג (מטען יבש). למידע לגבי מטען הכביסה המרבי בתוכנית כביסה מסוימת, עיינו ב- "טבלת התוכניות".
- ◀ אם תשתמשו במינון הנכון של תכשיר כביסה, לא תצטרכו לנקות אבנית מהמכונה. יחד עם זאת, אם תרצו לנקות אבנית, השתמשו בתכשירים שאינם מאכלים והקפידו לציית להוראות היצרן. בתחנות השרות של מילה ברחבי הארץ תוכלו לרכוש תכשיר מיוחד להסרת אבנית ממכונת כביסה.
- ◀ אריגים שעברו טיפול מוקדם בחומרי ניקוי המכילים חומרים ממיסים, יש לשטוף היטב לפני הכנסתם למכונת הכביסה.
- ◀ אל תשתמשו בתכשירי כביסה המכילים חומרים ממיסים (למשל, בנזין), משום שהם עלולים לגרום נזק לחלקים שונים של המכונה וליצור אדים רעילים העלולים לגרום שריפה והתפוצצות.
- ◀ אל תשתמשו בתכשירים המבוססים על חומרי ניקוי כמו למשל, חומרים המכילים בנזין, כדי לנקות המשטחים החיצוניים של המכונה. תכשירים אלו עלולים לגרום נזק בלתי הפיך לחלקי פלסטיק.
- ◀ להסרת כתמים, השתמשו רק בחומרים לגביהם צוין במפורש על ידי היצרן שהם מתאימים לשימוש במכונת כביסה ביתית. הקפידו למלא אחר הוראות היצרן.

אזהרות והוראות בטיחות

אל תשתמשו בחומרים מסירי צבע משום שהם מכילים תרכובות של גופרית העלולות לגרום נזק למכונה.

אם תכשיר כביסה חדר לתוך העין, שטפו מיד את העין במים זורמים. במקרה של בליעה, פנו מיד לייעוץ רפואי ושמרו על האריזה או התווית כדי לאפשר לצוות הרפואי להתאים את הטיפול להרכב תכשיר הכביסה. בני אדם עם עור רגיש או פצעים חייבים להימנע ממגע עם תכשיר כביסה.

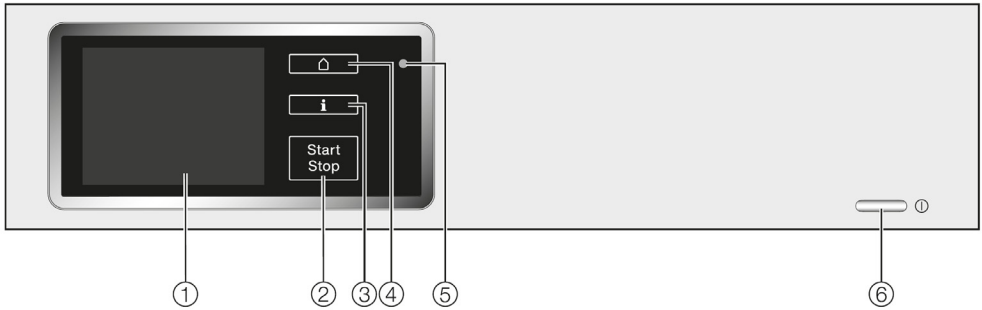
אביזרים

השתמשו אך ורק באבזרים המאושרים לשימוש על ידי מילה. שימוש באבזרים אחרים עלול לגרום נזק למכונה ויבטל את האחריות על המכונה.

תוכלו להציב מייבש כביסה מתוצרת Miele על גבי מכונת כביסה של Miele באמצעות ערכת ההצבה המתאימה (זמינה כאבזר אופציונלי). אנא ודאו שרכשתם את הערכה הנכונה המתאימה למכונת הכביסה והמייבש שלכם.

היצרן והיבואן לא יהיו אחראים לנזקי גוף או רכוש שייגרמו כתוצאה מאי מילוי הוראות בטיחות אלו.

לוח הבקרה



④ חיישן

לחזרה לתפריט הראשי ערכים שקודם לכם הוגדרו לא יישמרו.

⑤ ממשק אופטי PC

מיועד לאבחון ובדיקה של טכנאי שרות.

⑥ לחצן

להפעלה או לכיבוי מכונת הכביסה. לחיסכון באנרגיה, מכונת הכביסה כבית באופן אוטומטי 15 דקות לאחר סיום תוכנית/שלב מניעת-קמטים או אם לא בוצעה בחירת פעולה כלשהי לאחר הפעלת מכונת הכביסה.

① צג מגע

פרטים נוספים בעמוד הבא.

② חיישן התחלה/עצירה Start/Stop

להתחלת תוכנית כביסה שנבחרה וביטול תוכנית לאחר שהחלה. את תוכנית הכביסה שנבחרה תוכלו להתחיל מיד לאחר שהחיישן מתחיל להבהב.

③ חיישן i


החיישן מואר כאשר זמין מידע לגבי התפריט המופיע בצג.

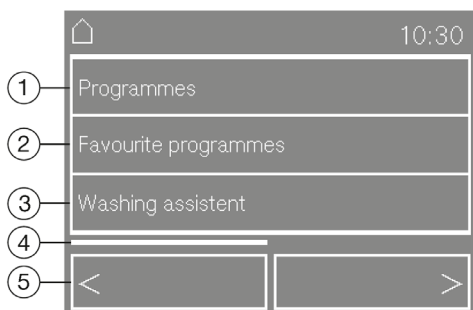
הפעלת המכונה

תפריט ראשי

לאחר ההפעלה, התפריט הראשי יופיע בצג.

תוכלו לגשת לכל תפריטי המשנה החשובים מהתפריט הראשי.

תוכלו לחזור לתפריט הראשי בכל עת באמצעות מגע בחיישן . ערכים שהוגדרו קודם לכן לא ישמרו.



① תוכניות Programmes



לבחירת תוכנית כביסה.

② תוכניות מועדפות Favourite programmes

תוכלו לשמור עד עשר תוכניות מותאמות אישית שלכם.

למידע נוסף, עיינו בפרק "תוכניות מועדפות".

צג מגע וחיישנים

החיישנים , Start / Stop,  והחיישנים בצג, מגיבים למגע האצבע.

הצג עלול להישרט מחפצים חדים או מחודדים, כמו למשל, עטים. געו בצג המגע רק עם קצות האצבעות שלכם.

מגע בחיישנים בצג חושף רשימה של אפשרויות או תפריט משנה וגם מעביר אתכם לתפריט אחר.

בחלק מהמקרים, אם לא תגעו באחד החיישנים במשך מספר שניות, הצג יחזור לתפריט הקודם. לאחר מכן, תוכלו להכניס שוב את ההגדרות.

③ סיוע לכביסה Washing assistant פריטים מעורבים

לכביסת מטען כבסים קטן מעורב מסוגים שונים של אריגים שלא מספיק לתוכנית כביסה רגילה, אך תרצו לכבס מספר פריטי כביסה מעט מלוכלכים מסוגי אריגים שונים עם הנחיות טיפול שונות.

מכונת הכביסה תשתמש ברשימת הפריטים כדי לקבוע את הגדרת התוכנית הנכונה.

למידע נוסף, עיינו בסעיף "פריטים מעורבים".

⑦ הגדרות

תוכלו לשנות את הבקרה האלקטרונית של מכונת הכביסה כדי שתתאים להעדפותיכם האישיות בתפריט ההגדרות.

למידע נוסף, עיינו בפרק "הגדרות".

הסיוע לכביסה מנחה אתכם צעד אחר צעד, כדי שתוכלו לבחור את תכנית הכביסה המיטבית לכביסה שלכם. למידע נוסף, עיינו בסעיף "סיוע לכביסה".

④ פס גלילה

פס הגלילה מחווה כי קיימות אפשרויות נוספות או טקסטים נוספים.

רוחב פס גלילה משתנה בהתאם לאורכה של רשימת האפשרויות או המידע.

מיקום פס הגלילה מסמן היכן אתם נמצאים ברשימה או בגוש הטקסט.

⑤ חיישני ניווט

תוכלו להשתמש בחיישני < ו- > כדי לגלול דרך רשימה או גוש של טקסט.

געו בחיישן > כדי לגלול לדף השני בתפריט הראשי.



הפעלת המכונה

תפריט אפשרויות (רשימת אפשרות
מרחבה):

Extras	
<input type="checkbox"/> Steam smoothing	<input type="checkbox"/> Soak
<input type="checkbox"/> Short	<input type="checkbox"/> Rinse hold
<	>
↶	OK

געו בחיישן > או < כדי לגלול שמאלה או ימינה ברשימה.

חיישן ↶ יחזיר אתכם לרמת התפריט.

פס הגלילה יראה לכם שאפשרויות נוספות זמינות.

געו באחת או יותר מהאפשרות כדי לבחור אותה/אותן.

האפשרות שנבחרה כעת תסומן בסימן ✓.

געו שוב באפשרות כדי לבטל את הבחירה.

חיישן OK מפעיל או שומר את האפשרות המסומנת..

דוגמאות כיצד להפעיל את מכונת הכביסה

רשימות אפשרויות

תפריט תוכניות (רשימת אפשרות יחידה):

Programmes	
Cottons	Minimum iron
Delicates	Woolens (ג'ס)
Denim	Shirts
<	>

געו בחיישן > או < כדי לגלול שמאלה או ימינה ברשימה.

פס הגלילה יראה לכם שאפשרויות נוספות זמינות.

געו בשם התכנית כדי לבחור אותה.

מטען הכבסים לתכנית שנבחרה יופיע בצג.

לאחר מספר שניות, או אם תאשרו עם חיישן OK, התצוגה תתחלף כדי להציג את התפריט הרגיל לתכנית שנבחרה.

הפעלת המכונה

הגדרת ערכים מספריים

באפשרותכם להגדיר ערכים מספריים במספר תפריטים.

Temperature

30 °C

Cold - 90°C

- +

↩ OK

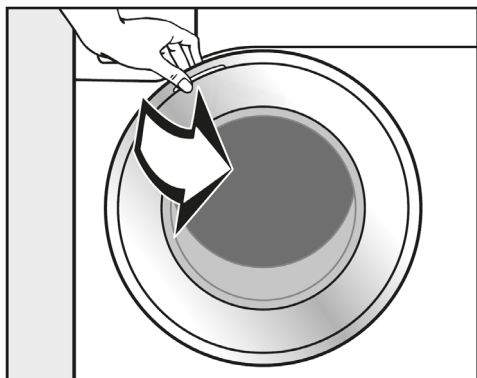
הערך המספרי מודגש בלבן. מגע בחיישן - מקטינה את הערך וואילו מגע בחיישן + תגדיל אותו. חיישן OK מיועד לאמץ את הערך שנבחר.

עצה: הערכים יספרו כלפי מעלה וכלפי מטה באופן אוטומטי אם תגעו ברציפות בחיישן + או -.

לפני השימוש בפעם הראשונה

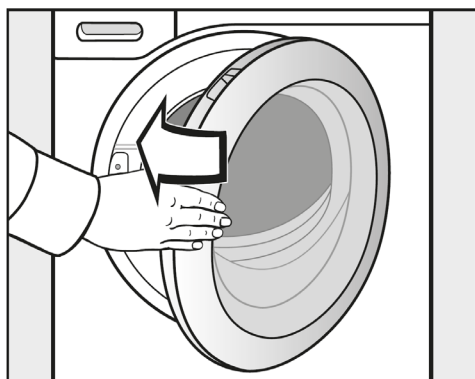
הסרת מחסניות תכשירי הכביסה מהתוף

בתוך תוף קיימות שתי מחסניות המכילות תכשירי כביסה UltraPhase1 ו-UltraPhase2 לניפוק אוטומטי של תכשירי הכביסה.



■ משכו ופתחו את הדלת.

■ הוציאו את שתי המחסניות מתוך התוף.



■ סגרו את הדלת בתנופה עדינה

הסרת יריעות המגן והמדבקות

■ הסירו

- את יריעות המגן מהדלת.

- המדבקות מהחזית והמכסה.

⚠️ אנא אל תסירו תוויות כלשהן (למשל, תוויות הנתונים) הנראות בעת פתיחת דלת המכונה.

לפני השימוש בפעם הראשונה

הגדרת השפה

אתם תתבקשו לבחור את שפת התצוגה הרצויה. תוכלו לשנות את השפה בכל עת דרך תפריט ההגדרות .Settings

Sprache	
bahasa malaysia	čeština
dansk	deutsch ✓
english (AUS)	english (GB)
<	>

■ געו בחיישן > או < עד שהשפה הרצויה תופיע בצג.

■ געו בחיישן של השפה הרצויה.

השפה שנבחרה תסומן בסימן ✓ ותצוגת הגדרת פורמט השעון Clock format תופיע בצג.

⚠ לפני השימוש במכונה בפעם

הראשונה, וודאו שהמכונה הותקנה וחבורה כהלכה. עיינו בפרק "התקנה וחיבור". בנוסף לכך, וודאו שמסנן הסיבים במשאבה מהודק היטב אחרת, קיימת סכנה של מזילת מים בעת הכביסה.

מכונה זאת עברה בדיקה סופית יסודית לאחר הייצור. לכן, ייתכן ויישארו סימני מים מתהליך בדיקה זה.

מסיבות בטיחותיות, לא תוכלו לבצע סחיטה עד שתבוצע פעולת הכנה להפעלה הראשונה של מכונת הכביסה. להפעלת האפשרות לביצוע סחיטה, עליכם להריץ תוכנית כביסה ללא כבסים וללא תכשירי כביסה.

שימוש בתכשירי כביסה עלול לגרום להיווצרות קצף רב.

■ לחצו על לחצן הפעלה/כיבוי ①.

לפני השימוש בפעם הראשונה

אתחול מייבש הכביסה

מידע נוסף יופיע בצג.

- פעלו בהתאם להנחיות ואשרו את המידע במגע על OK.

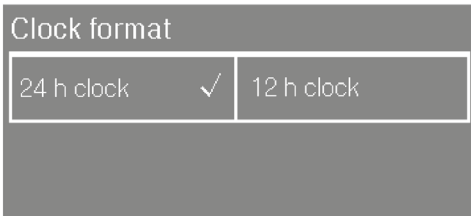
התצוגה בצג תתחלף לתצוגת התפריט הראשי.

הפעלת תוכנית כביסה בפעם הראשונה

עליכם להפעיל את יחידת המינרן הכפולה TwinDos לפני הפעלת תוכנית הכביסה בפעם הראשונה.

- למידע נוסף, אנא עיינו בפרק "יחידת המינרן הכפולה TwinDos".

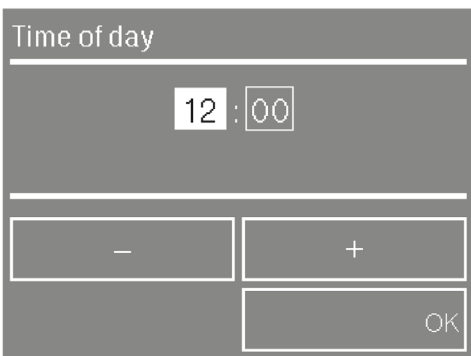
הגדרת פורמט תצוגת השעון



- בחרו את פורמט תצוגת השעון הרצוי.

פורמט תצוגת השעון שנבחר יסומן בסימן ✓ ותצוגת הגדרת השעה Time of day תופיע בצג.

הגדרת השעה הנוכחית



- געו בחיישנים - ו- + כדי להגדיר את ערך השעה בצג, ואשרו עם OK.

- הגדירו את ערך הדקות בתצוגת השעה בדרך זוהה, ואשרו עם OK.

עצה: אם בחרתם בפורמט תצוגת שעון של 12 שעות, לאחר מכן, תוכלו לבחור בלפני הצהריים או אחרי הצהריים.

יחידת המינון הכפולה TwinDos

כיצד פועלת יחידת המינון הכפולה TwinDos

בעת בחירת תוכנית כביסה, תוכלו להפעיל את הגדרת תוכנית המינון הכפול TwinDos לתהליך הכביסה.

כדי להשתמש בפעולת ה-TwinDos, עליכם להגדיר את המידע שלהלן ביחידה האלקטרונית:

1. סוג תכשיר הכביסה **detergent type** ו/או מרכך הכביסה **fabric conditioner** שבהם מילאתם את המיכלים.

2. כמות המינון **dosage amount** של תכשיר הכביסה הנוזלי או מרכך הכביסה. המינון עבור מוצרי Miele מוגדר מראש על ידי היצרן.

אל תמלאו את המיכלים בתכשירי ניקוי או תוספים מקצועיים. השתמשו בכוס מינון או במגירת תכשירי הכביסה למטרה זו.

את המזיגה האוטומטית לא ניתן לבחור בתוכניות מסוימות, בהתאם לכמות תכשיר הכביסה הנוכחית במערכת ה-TwinDos. לדוגמה, את המזיגה האוטומטית לא ניתן להפעיל בתכנית צמר אם נעשה שימוש במערכת הדו שלבית Miele 2 Phase. זה מונע נזק לפריטי צמר מתכשיר כביסה שאינו מתאים לכביסת צמר.

במכונת הכביסה קיימת יחידת מזיגת תכשיר כביסה משולבת.

יחידת מזיגת תכשיר כביסה מיועדת לשימוש עם:

1. המערכת הדו שלבית Miele 2 Phase System

או

2. כל תכשיר כביסה נוזלי ו/או מרכך כביסה

המערכת הדו שלבית Miele 2 Phase System

המערכת הדו שלבית Miele 2 Phase System משתמשת בתכשיר כביסה בסיסי (UltraPhase 1) ותכשיר כביסה משפר (UltraPhase 2). על מנת להשיג תוצאות מיטביות, התכשירים נמזגים בנפרד במהלך תהליך הכביסה. המערכת הדו שלבית Miele 2 Phase System מכבסת ביסודיות גם אריגים לבנים וגם צבעוניים.

את מחסניות UltraPhase 1 ו-UltraPhase 2 תוכלו להזמין בחנויות 'מילה גלארי' ברחבי הארץ או באמצעות מוקד השרות (עיינו ברשימה שבגב החוברת).

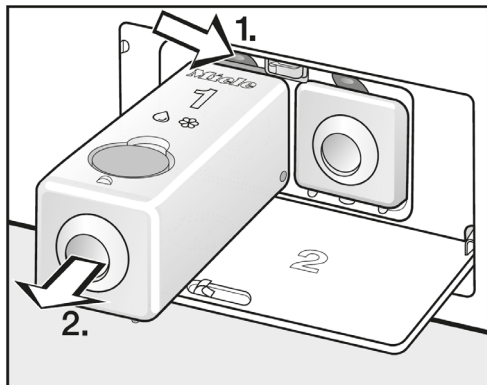
תכשיר כביסה נוזלי/מרכך כביסה

מכונת הכביסה מסופקת עם שני מיכלים למילוי חוזר שבהם תוכלו למלא כשיר כביסה נוזלי ו/או מרכך כביסה.

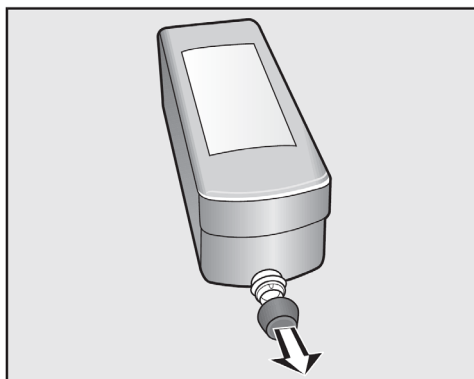
יחידת המינון הכפולה TwinDos

שימוש במחסניות

UltraPhase 2 ו-UltraPhase 1
מסופקות בתרמילים לשימוש חד
פעמי.



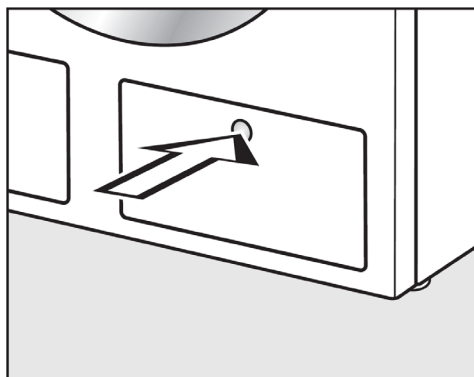
■ לחצו על לחצן השחרור הצהוב (1.)
ומשכו את המיכל החוצה (2.).



■ הסירו את המכסה מהמחסנית.

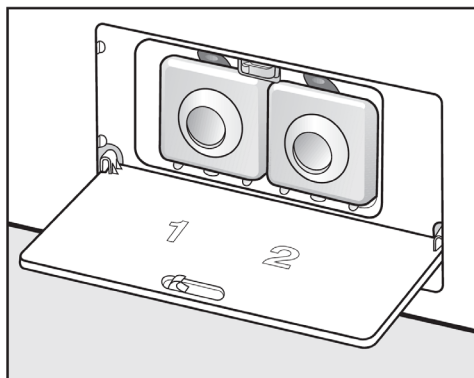
הכנסת מחסניות/מיכלים

⚠ שמרו מיכלי מילוי או מחסניות
מחוץ להישג ידם של ילדים.
פעלו בהתאם להוראות השימוש
והאזהרות של היצרן.



■ לחצו על לוח הגישה למיכל המינון
הכפול TwinDos.

קפיץ השחרור יפתח את הלוח.

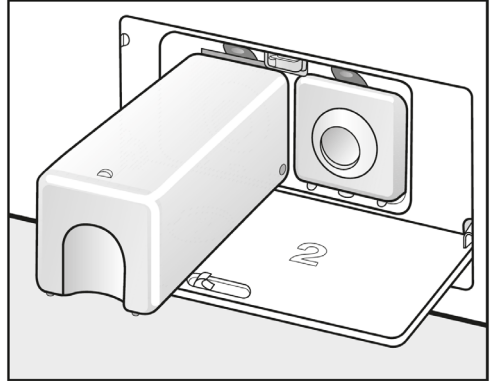


■ דחפו את הלוח כלפי מטה.

יחידת המינון הכפולה TwinDos

השימוש במיכלים

- הוציאו את המיכלים מהתאים.
- פתחו את הפקק הצהוב ומלאו את המיכל עם תכשיר הכביסה על פי בחירתכם.
- סגרו את הפקק ודחפו את המיכל בחזרה לתוך התא. ודאו שהוא ינעל למקומו.

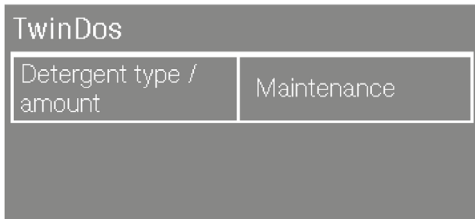


- דחפו את מחסנית **UltraPhase 1** לתוך **תא 1** עד שהיא תינעל למקומה בנקישה.
- הסירו את מיכל **2** ודחפו את מחסנית **UltraPhase 2** לתוך **תא 2** עד שהיא תינעל למקומה בנקישה.

שמרו את המיכלים במקום בטוח. תוכלו להשתמש בהם לסוגים אחרים של תכשירי כביסה.

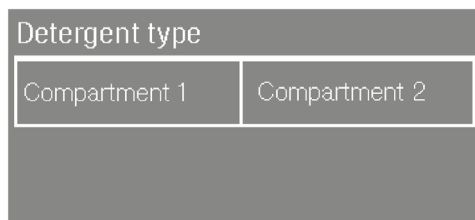
- עצה: רשמו את סוג תכשיר הכביסה שמלאתם במיכל, כדי שלאחר מכן, תוכלו להכניס את ההגדרות הנכונות לבקרה האלקטרונית של המכונה.
- תוכלו להשתמש בתכשירי כביסה נוזליים ו/או מרכזי כביסה הבאים:
- תכשיר לצבעוניים Ultra Miele Color
- תכשיר כביסה לצמר ואריגים עדינים
- מרכז כביסה של Miele
- תכשיר כביסה אוניברסלי
- תכשירי כביסה לצבעוניים
- תכשירי כביסה לאריגים עדינים
- תכשיר כביסה לצמר ואריגים עדינים
- מרכז כביסה

יחידת המינון הכפולה TwinDos



■ געו בחיישן סוג תכשיר הכביסה / כמות **Detergent type / amount**.

התצוגה תתחלף לתפריט סוג תכשיר הכביסה **Detergent type**.



■ געו בחיישן תא **Compartment 1**.

התצוגה תתחלף למסך בחירת סוג תכשיר הכביסה.

הגדרת המערכת האלקטרונית לתכשיר כביסה נוזלי או מרכז כביסה

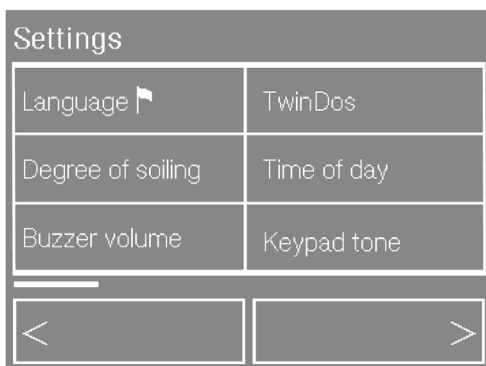
■ הפעילו את מכונת הכביסה והמתינו עד שהתצוגה הרגילה תואר.

■ גע בו זמנית בחיישן > כדי לגלול לדף השני של התפריט הראשי.



■ געו בחיישן הגדרות **Settings**.

התצוגה תתחלף לתצוגת תפריט ההגדרות **Settings**.



■ געו בחיישן המינון הכפול **TwinDos**.

התצוגה תתחלף להגדרות המינון הכפול.

יחידת המינון הכפולה TwinDos

- השתמש בחיישן OK כדי לאשר את כמות המינון שנקבעה מראש או להשתמש בחיישנים - ו- + כדי לשנות את הכמות. לאחר מכן, אשרו את הכמות החדשה.

מכונת הכביסה תקצה באופן אוטומטי את UltraPhase 2 לתא 2. אתם רק צריכים לאשר או לשנות את כמות המינון.



- השתמש בחיישן OK כדי לאשר את כמות המינון המוגדרת מראש או להשתמש בחיישנים - ו- + כדי לשנות את הכמות. לאחר מכן, אשרו את הכמות החדשה.

- געו בחיישן כדי לחזור לתפריט הראשי.

הגדרות המינון ל- UltraPhase 1 ו- UltraPhase 2

כמות המינון לתכשירי UltraPhase 1 ו- UltraPhase 2 מוגדרים מראש לרמת קשיות מים II .



- געו בחיישן Miele UltraPhase 1.

סוג תכשיר הכביסה שנבחר יסומן ב- ✓ והצג יתחלף למסך תצוגת כמות המינון Dosage amount.



עצה: אם אתם גרים באזור עם רמת קשיות מים I או III , כווננו את המינון לתכשירי Miele על פי המידע המופיע על האריזה.

יחידת המינון הכפולה TwinDos

עצה: אם אתם גרים באזור עם רמת קשיות מים I (🔌) או III (🔌), כווננו את המינון לתכשירי Miele על פי המידע המופיע על האריזה.

- השתמש בחיישן OK כדי לאשר את כמות המינון שנקבעה מראש או להשתמש בחיישנים - I - + כדי לשנות את הכמות. לאחר מכן, אשרו את הכמות החדשה.
- הגדירו את תא 2 כפי שמתואר לעיל.

בעת הוספת תכשיר כביסה אוניברסלי נוזלי או נוזל כביסה לאריגים צבעוניים, אל תטענו יותר מ-9 ק"ג של פריטי כביסה, ובעת הוספת תכשיר כביסה נוזלי לצמר ולפריטים עדינים, אל תטענו יותר מ-3 ק"ג של פריטי כביסה.

- געו בחיישן 🏠 כדי לחזור לתפריט הראשי.

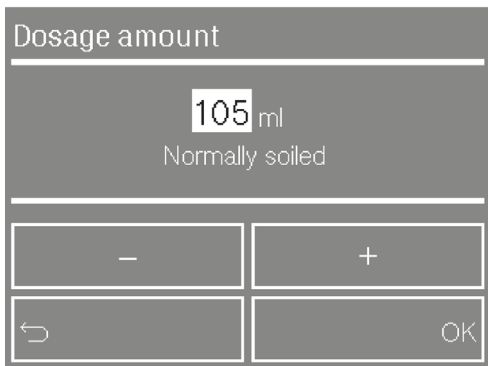
הגדרות המינון לסוגים אחרים של תכשירי כביסה

כמות המינון לתכשירי הכביסה של Miele מוגדרים מראש לרמת קשיות מים II (🔌).

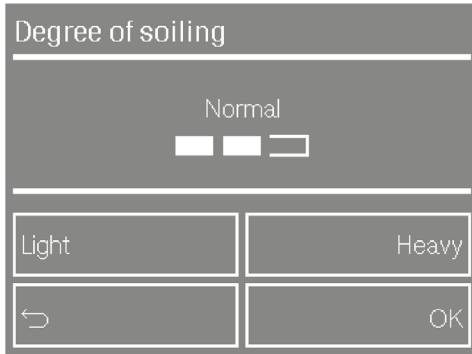


- געו בחיישנים < - I - > כדי לגלול דרך התצוגה עד שיופיע בצג סוג תכשיר הכביסה הרצוי.
- געו בחיישן סוג תכשיר הכביסה הרצוי.

סוג תכשיר הכביסה שנבחר יסומן ב- ✓ והצג יתחלף למסך תצוגת כמות המינון **Dosage amount**.



יחידת המינון הכפולה TwinDos



הרצת תוכנית בפעם הראשונה

עליכם לאתחל את מערכת המינון הכפולה TwinDos לפני שתוכלו להשתמש במכונת הכביסה. כדי לעשות זאת, עליכם להפעיל תכנית כביסה ללא כבסים.

■ פתחו את ברז המים.

וודאו שדלת מכונת הכביסה סגורה היטב.

■ השתמשו בחיישן לכלוך כבד Heavy כדי לבחור בהגדרת Heavy ואשרו את בחירתכם עם חיישן OK.

■ געו בחיישן תוכניות Programmes.

■ בחרו בתוכנית כותנה Cottons.

אם אתם משתמשים במערכת Miele Phase 2:

תחילה יופיע בצג מטען הכביסה, ולאחר מכן, הוא יתחלף לתצוגת התפריט הרגיל של התוכנית.

■ אשרו את האפשרות לכביסת פריטים לבנים For whites באמצעות מגע על חיישן For whites.

אם אתם משתמשים בתכשירי כביסה אחרים:

■ אשרו את תכשיר הכביסה המודגש במגע על החיישן הרלוונטי.

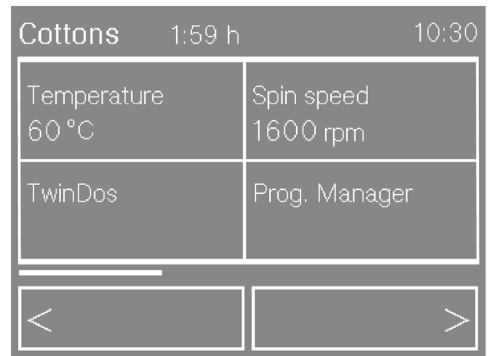
אם אתם משתמשים בתכשיר כביסה ובמרכז אריגים:

■ אשרו במגע על חיישן OK.

■ געו בחיישן תחלה/עצירה Start/Stop.

■ בסיום תוכנית הכביסה כבו את מכונת הכביסה.

מערכת המינון הכפולה TwinDos מוכנה כעת לשימוש.



■ בחרו במינון כפול TwinDos.

■ התצוגה תתחלף לתצוגת תפריט רמת הכלוך Degree of soiling.

כביסה ידידותית לסביבה וחסכונית

תכשירי כביסה

- אל תשתמשו במינון תכשירי כביסה הגבוה מהמומלץ על ידי היצרן שמופיע על גבי האריזה.
- התאימו את מינון חומר הכביסה בהתאם לרמת הלכלוך של הכבסים.
- אל תחרגו מכמות תכשיר הכביסה המומלץ על ידי יצרן תכשיר הכביסה ומופיע על גבי האריזה.

בעת ייבוש הכביסה במייבש

- בחירת מהירות הסחיטה המרבית האפשרית בתוכנית הכביסה תחסוך אנרגיה אם אתם מייבשים את הכבסים במייבש כביסה.

צריכת מים ואנרגיה

- צריכת מים ואנרגיה נמדדת ונקבעת ע"י גודל מטען הכביסה. כדי לנצל היטב את ביצועי מכונת הכביסה שלכם, הקפידו לטעון אותה במטען הכבסים המרבי לתוכנית הכביסה בה אתם משתמשים.
- כאשר תכבסו כמויות קטנות של כבסים, בקרת מטען הכביסה האוטומטית תפחית את כמות המים, המים וצריכת האנרגיה.
- השתמשו בתוכנית כביסה מהירה *Express 20* לכמות קטנה של כבסים.
- חומרי הכביסה המודרניים מאפשרים להשתמש בתוכנית כביסה בטמפרטורה נמוכה (למשל, 20°C). שימוש בטמפרטורה נמוכה תאפשר לכם לחסוך באנרגיה.
- כדי לשמר את ההיגיינה של מכונת הכביסה, בצעו בקביעות מחזור כביסה חם (מעל 60°) והשתמשו באבקת כביסה. נורית חיווי מידע היגייני Hygiene Info תואר ותזכיר לכם לבצע כביסה חמה.

כביסה ידידותית לסביבה וחסכונית

2. הצריכה בפועל

תוכלו לצפות בצריכה בפועל של האנרגיה והמים ובעלותה במהלך תוכנית הכביסה או לאחר סיומה. למידע נוסף לגבי הגדרת העלות, עיינו בסעיף "הגדרות, צריכה כוללת".

■ געו בחיישן Change.

■ בתפריט הרגיל של התוכנית, געו בחיישן ECO Feedback.

Consumption	
Energy	0,5 kWh
Water	23 l
Cost	0,27 €

הצריכה והעלות תשתנה בהתאם להתקדמות תוכנית הכביסה.

אם דלת המכונה נפתחת, או המכונה כבתה אוטומטית בסיום תוכנית הכביסה, המידע יתחלף לצריכה המשוערת.

משוב החסכון EcoFeedback

תוכלו לקבל מידע לגבי צריכת האנרגיה של מייבש הכביסה שלכם באמצעות חיישן משוב החסכון ECO Feedback.

המידע שלהלן יופיע בצג:

- אומדן צריכת האנרגיה והמים לפני שהחלה תוכנית הכביסה.
- צריכת האנרגיה והמים ועלותה במהלך תוכנית הכביסה או לאחר סיומה.

1. צריכה משוערת

■ לאחר בחירת תכנית, געו בחיישן ECO Feedback.

רמות הצריכה המשוערות של האנרגיה והמים יוצגו כפסי עמודות.

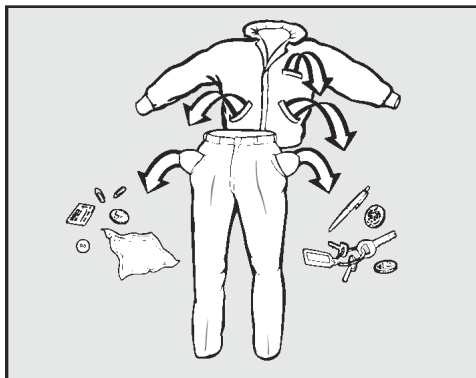


ככול שהפס בצג מכיל יותר עמודות (■), כך צריכת האנרגיה או המים תהיה גדולה יותר.

הערכים המשוערים תלויים בתוכנית הכביסה, הטמפרטורה והאפשרויות הנוספות שנבחרו.

1. הכנת הכבסים

עצה: במקרה של כתמים עיקשים, תוכלו לבצע טיפול מוקדם בעזרת מסירי כתמים בהתאם להנחיות יצרני התכשירים שעל גבי האריזות. במקרה של כתמים קשים במיוחד, כדאי להיוועץ עם חנות לניקוי יבש.



■ רוקנו את כל הכיסים.

⚠ בעת טיפול מוקדם בכתמים באמצעות חומרי ניקוי ממיסים (כמו למשל, אלו המכילים בנזין) וודאו שאביזרים מפלסטיק (למשל, כפתורים) יהיו מוגנים, וחומרים אלו ישטפו היטב לפני הכנסת הכבסים למכונה.

⚠ עצמים זרים (כמו מסמרים, מטבעות או מהדקי נייר) עלולים לגרום נזק לכבסים ולמכונה.

⚠ אל תשתמשו במכונה זו בחומרי ניקוי המכילים חומרים ממיסים.

מיון הכבסים

■ מיינו את הכבסים לפי צבעי הבדים וסמלי הטיפול שב תווית הטיפול התפורה בצווארון או בתפר הצדדי.

עצה: בדים כהים מכילים לעתים שאריות צבע ויש לכבס אותם מספר פעמים בנפרד לפני שניתן לכבס אותם ביחד עם בדים אחרים. כבסו תמיד בנפרד פריטים לבנים וצבעוניים.

טיפול מוקדם בכתמים

■ אזורים מאד מלוכלכים, כתמים וכו', יש לנקות מהר ככל שניתן, עדיף כשהם עדיין טריים. נוזל שנשפך על פריטי לבוש יש לספוג בזהירות באמצעות טפיחות קלות עם פיסת בד מצבע עמיד. אין לשפשף!

עצות כלליות:

- וילונות: הסירו את משקולות העופרת ואת הסרטים ואת הוילונות הניחו בתוך שקית כביסה.
- הסירו חוטים ושרוכים משוחררים בחזיות, חומר הקשחה בצווארונים וכו' או לתפור אותם פנימה.
- אריגים סרוגים, מכנסים וג'ינסים, חולצות T וסווצ'רים הפכו פנימה, אם היצרן המליץ על כך.
- רכסו רוכסנים, הדקו ווים, כפתורים, מהדקים וכו' לפני הכביסה.
- הדקו ציפות כדי למנוע מפריטים קטנים ליפול לתוכם בעת ה יבוש.
- אל תכבסו במכונת הכביסה פריט כלשהו שסומן על ידי היצרן בתווית הנתונים כ: "לא מתאים לכביסה במכונת כביסה" (סימן).

2. בחירת תוכנית כביסה

מטען הכביסה של תוכניות הכביסה שנבחרה יופיע בצג.

- אשרו עם חיישן OK או המתינו מספר שניות עד שהתצוגה תעבור לתצוגה הרגילה של תוכנית הכביסה.

Cottons		1:59 h	10:30
Temperature 60 °C	Spin speed 1600 rpm		
TwinDos	Prog. Manager		
◀		▶	

לחילופין, תוכלו לבחור תוכנית כביסה באמצעות

- תוכניות מועדפות Favourite programmes,
- סיוע בכביסה Washing assistant,
- פריטים מעורבים Mixed items.

הפעלת מכונת הכביסה

כדי לאפשר לתצוגת מטען הכבסים לפעול כראוי, התוף חייב להיות ריק לחלוטין לפני הפעלת מכונת הכביסה.

- לחצו על לחצן הפעלה/כיבוי (ⓘ).

התאורה הפנימית בתוף תואר.

תאורת התוף תיכבה באופן אוטומטי לאחר כחמש דקות.

התפריט הראשי יופיע בצג.

בחירת תוכנית כביסה

- געו בחיישן בחירת התוכניות Programmes.

Programmes			
Cottons	Minimum iron		
Delicates	Woolens (לשם)		
Denim	Shirts		
◀		▶	

- השתמשו בחיישן > או < עד שהתוכנית הרצויה תופיע בצג.

- געו בחיישן של התוכנית.

3. בחירת הגדרות תוכנית כביסה

מינון כפול TwinDos

תוכלו להפעיל את המחלק האוטומטי.

■ געו בחיישן המינון הכפול TwinDos.

התצוגה תבקש מכם להיכנס לרמת הלכלוך של הכביסה.

למידע נוסף עיינו בסעיף "רמת הלכלוך".

■ הגדירו את רמת לכלוך עם חיישן קלה Light או כבדה Heavy ואשרו עם OK.

אם נעשה שימוש במערכת שלב 2 Miele 2 Phase, שאילתא לגבי תמהיל הצבע של הפריטים תופיע גם היא.

■ בחרו ללבנים for whites או לצבעונים For coloureds.

אם סוגים אחרים של תכשיר כביסה או מרכז כביסה נמצאים בשימוש, אלו יופיעו בתצוגה.

תכשיר הכביסה המתאים ביותר יסומן בסימן ✓.

אם תכשיר הכביסה וגם מרכז האריגים מתאימים (למשל, תכשיר כביסה לצבעונים ומרכז כביסה), שניהם ייבחרו.

■ אשרו או שנו את הבחירה.

המחלק האוטומטי מופעל כעת.

הטמפרטורה

תוכלו לשנות את הטמפרטורה המוגדרת מראש של תוכנית כביסה.

■ געו בחיישן הטמפרטורה Temperature.

■ הגדירו את הטמפרטורה הרצויה עם - - + ואשרו עם OK.

מהירות הסחיטה

תוכלו לשנות את מהירות הסחיטה המוגדרת מראש של תוכנית הכביסה.

■ געו בחיישן מהירות הסחיטה Spin speed.

■ הגדירו את מהירות הסחיטה הרצויה עם - - + ואשרו עם OK.

3. בחירת הגדרות תוכנית כביסה

באפשרותכם לבחור עד שלושה סוגי כתמים לכל מחזור כביסה.

בעת בחירת סוגי כתמים מסוימים, יופיע גם בצג מידע מועיל לגבי הסרתם.

■ אשרו את המידע עם OK.

■ אשר את בחירת הכתמים עם חיישן OK.

מידע נוסף עשוי להופיע בתצוגה, ויש לאשרו עם OK.

הבחירה נשמרה.

הפעלת השהיית התחלה

תוכלו להשתמש בהשהיית ההתחלה כדי להגדיר את זמן הסיום או את זמן ההתחלה של תוכנית כביסה.

■ געו בחיישן סיום ב- Finish at.

■ השתמש בחיישנים - ו- + כדי להגדיר את הזמן ברצוי ואשרו עם חיישן OK.

שעת השהיית ההתחלה תישמר. למידע נוסף, עיינו בפרק "השהיית התחלה".

מנהל התוכניות

ProgrammeManager

תוכלו להשתמש במנהל התוכניות ProgrammeManager כדי להתאים תוכניות הכביסה להעדפותיכם האישיות.

■ גע בחיישן Prog. Manager.

■ בחר באפשרות הרצויה. מנהל התוכניות יופעל. מופעל.

■ למידע נוסף, עיינו בפרק "מנהל התוכניות".

אפשרויות Options

תוכלו להשתמש באפשרויות נוספות כדי להגדיל את מספר תוכניות הכביסה.

■ געו בחיישן התוספות Extras.

■ בחרו אפשרות אחת או יותר.

■ אשרו עם חיישן OK.

האפשרות תיבחר.

למידע נוסף, עיינו בסעיף "אפשרויות".

כתמים Stains

כדי לכבס כביסה מלוכלכת בצורה יעילה יותר, באפשרותכם לבחור סוגים שונים של כתמים מתוך רשימה. לאחר מכן, תוכנית הכביסה תתואם לסוגי הכתמים שנבחרו.

■ געו בחיישן הכתמים Stains.

3. בחירת הגדרות תוכנית כביסה

עומס / מינון / Load / Dosage

לאחר טעינת מכונת הכביסה אתה יכול לבדוק את כמות העומס, רמת הלכלוך ולהגדיר את מינון חומר הניקוי.

■ געו בחיישן Load / Dosage.

העומס בפועל יופיע בצג.

אשרו עם OK.

התצוגה תתחלף כדי להציג את תפריט רמת הלכלוך Degree of soiling.

במידת הצורך, תוכלו לשנות את רמת הלכלוך פעם נוספת.

למידע נוסף, עיינו בפרק "רמת הלכלוך".

אשר עם OK.

התצוגה תתחלף כדי להציג את תפריט המינון Dosage menu.

המינון Dosage לא יופיע אם בחרתם ב-TwinDos או CapDosing למחזור הכביסה העיקרי.

קפסולות מינון CapDosing

אתה יכול להשתמש בקפסולות מינון CapDosing עם תכנית כביסה זז.

■ געו בחיישן CapDosing.

סוגי הקפסולות שניתן להשתמש בתכנית יופיעו בצג.

בחרו את סוג הקפסולה הרצויה.

קפסולות המינון CapDosing יופעלו.

למידע נוסף, עיינו בפרק "5. הוספת תכשיר כביסה, קפסולות מינון CapDosing".

משוב הסכון Eco Feedback

באפשרותכם לצפות במידע לגבי צריכת האנרגיה והמים של מכונת הכביסה שלכם באמצעות חיישן משוב החיסכון Eco Feedback.

געו בחיישן Eco Feedback.

הצריכה המשוערת תופיע בצג.

למידע נוסף, עיינו בפרק "כביסה ידידותית לסביבה וחסכונית, Eco Feedback".

4. הטענת מכונת הכביסה

בצג תופיע תצוגת מטען הכבסים.



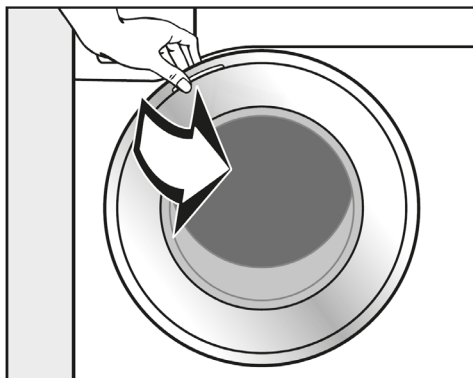
בצג תופיע כמות הכבסים שמועמסים בתוף באחוזים % (בפסיעות של 25%) מתוך העומס המרבי המותר לתכנית הכביסה שנבחרה.

■ פרשו את הכבסים והכניסו אותם לתוף בצורה חופשית.

ערבוב פריטים גדולים וקטנים יחד משפר את תוצאות הכביסה ומסייע לפזר את הכבסים באופן אחיד בתוף התוף במהלך הסחיטה.

השימוש היעיל ביותר של אנרגיה ומים מושג עם עומס כביסה מלא. עם זאת, אל תעמיסו את התוף יתר על המידה כדי לא להפחית את יעילות ניקוי ולגרום להיווצרות קמטים.

פתיחת הדלת



■ משכו ופתחו את הדלת.

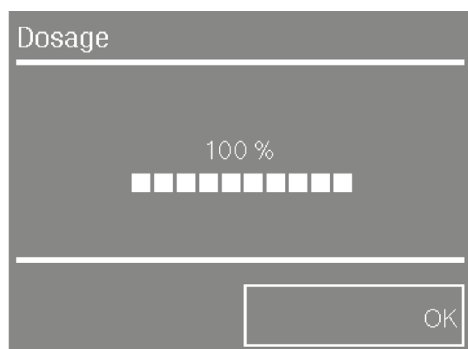
4. הטענת מכונת הכביסה

הצג יבקש מכם להיכנס לרמת הלכלוך של הכביסה.

- הכניסו את רמת לכלוך עם חיישן קלה Light או חיישן כבדה Heavy ואשרו עם OK.

למידע נוסף, עיינו בפרק "רמת הלכלוך".

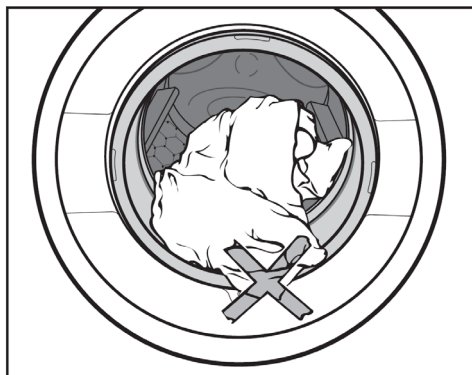
תצוגת המימון תופיע כעת בצג.



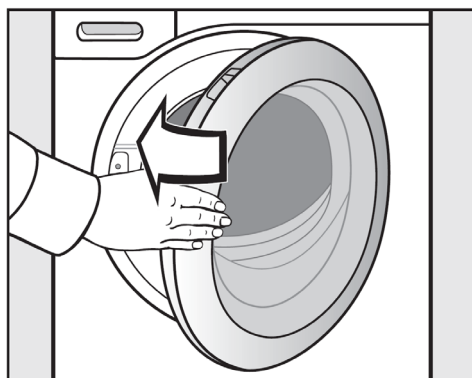
אשרו עם OK.

המימון Dosage לא יופיע אם בחרתם ב- CapDosing או TwinDos למחזור הכביסה העיקרי.

סגירת הדלת



- וודאו שלא נתפסו פריטי כביסה בין דלת התוף ואטם הגומי.



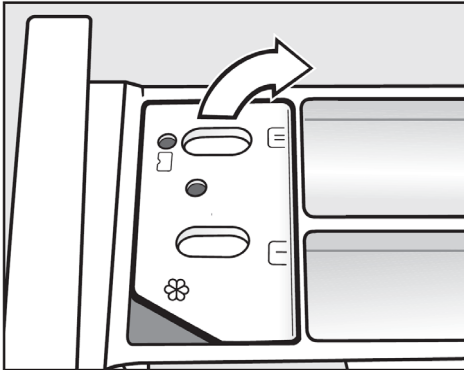
- סגרו את דלת התוף בתנופה קלה.

5. הוספת תכשיר הכביסה

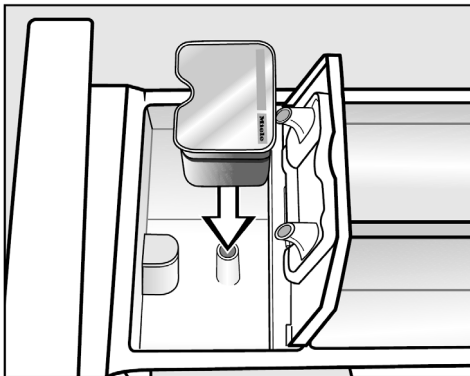
⚠ הרחיקו את הקפסולות מהישג ידם של ילדים.

הכנסת קפסולה

■ פתחו את מגירת תכשירי הכביסה.



■ פתחו את המכסה של תא / ☼



■ לחצו את הקפסולה בחוזקה למקומה.

קיימות מספר אפשרויות להוספת תכשיר הכביסה.

יחידת המינון הכפולה TwinDos

אם בחרתם במינון כפול TwinDos בעת הגדרת התכנית, חומר הכביסה יימזג באופן אוטומטי לתכנית כביסה זו.

תכשיר הכביסה הנמזג יהיה תלוי בתכשירים שנוספו ליחידת המינון הכפולה TwinDos.

קפסולות מינון CapDosing

אם בחרתם בקפסולות מינון CapDosing בעת הגדרת התכנית, חומר הכביסה יימזג באמצעות הקפסולה לתכנית כביסה זו.

ניתן לבחור רק בקפסולה אחת לתכנית כביסה.

זמינים שלושה סוגים שונים של קפסולות:

☼ = טיפול באריגים (למשל מררך כביסה, תכשיר איטום)

☽ = תוספים (למשל משפרי תכשיר הכביסה)

☾ = תכשיר כביסה

בהתאם להגדרה שנבחרה, תכשיר הכביסה והתוסף לטיפול באריגים יימזגו דרך הקפסולה.

כל קפסולה מכילה את הכמות הנכונה למחזור כביסה אחד.

תוכלו להזמין את הקפסולות באמצעות מוקד השרות (עיינו ברשימה שבכריכה האחורית של החוברת), או באמצעות חנויות 'מילה גלארי' שברחבי הארץ.

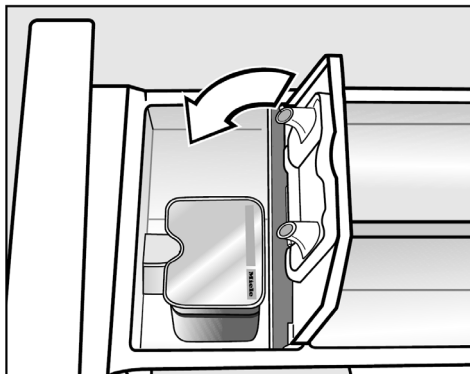
5. הוספת תכשיר הכביסה

תכנית הכביסה תמזוג את תכולת הקפסולה בעיתוי הנכון.

כניסת המים לתא ☼ דרך הקפסולה איטית מאד.
לכן, בעת השימוש בקפסולה, לא ניתן להוסיף מרכז אריגים לתא ☼.

■ הסירו את הקפסולה הריקה בסיום תוכנית הכביסה.

מסיבות טכניות, כמות קטנה של מים נשארת בתוך הקפסולה.



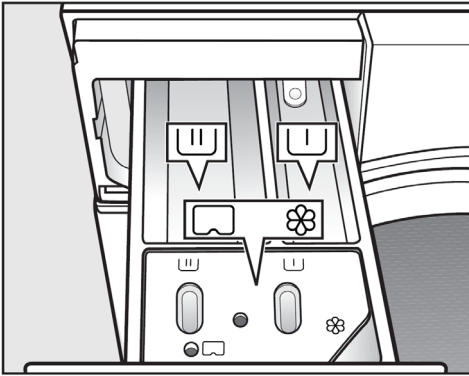
■ סגרו את המכסה ולחצו אותו בחוזקה.

■ סגרו את מגירת תכשירי הכביסה.

הקפסולה נפתחת בעת הכנסתה למגירת תכשירי הכביסה. תכולת הקפסולה עלולה לזרום החוצה אם תוציאו אותה מתוך המגירה לפני השימוש בה.
במקרה זה, השליכו את הקפסולה ואל תחזרו להשתמש בה.

5. הוספת תכשיר הכביסה

מגירת תכשירי הכביסה



■ משכו החוצה את מגירת חומרי הניקוי והכניסו חומר כביסה בתאים כדלקמן:



חומר כביסה לכביסה מוקדמת (חלקו את הכמות המומלצת הכוללת כדלקמן: הוסיפו $\frac{1}{3}$ לתא I ו- $\frac{2}{3}$ לתא II)



חומר כביסה לכביסה העיקרית כולל השריה אם נבחרה.



מרכז כביסה, עמילן נוזלי או קפסולות

למידע נוסף, עיינו בפרק: "תכשירי כביסה".

הוסיפו תכשיר כביסה בהתאם לערך בתצוגת המינון.

האחוז המוצג מתייחס לכמות תכשיר הכביסה המומלצת על ידי היצרן ומופיעה על גבי האריזה.

40% = הוסיפו מעט פחות ממחצית הכמות המומלצת

50% = הוסיפו מחצית מהכמות המומלצת

60% = הוסיפו מעט יותר ממחצית הכמות המומלצת

75% = הוסיפו שלושה רבעים מהכמות המומלצת

100% = הוסיפו את הכמות המלאה המומלצת של תכשיר הכביסה

קחו בחשבון את רמת קשיות המים המסופקים למכונת הכביסה.

כמות קטנה מדי תגרום לכך ש:

- הכביסה לא תהיה נקייה לגמרי ובמשך הזמן תהפוך אפורה וקשה למגע.

- חומרים שומניים ידבקו לכביסה.

- אבנית תצטבר על גוף החימום.

כמות גדולה מדי תגרום ל:

- עודף קצף שיגרום לתנועת ערבול נמוכה ותוצאות כביסה, שטיפה וסחיטה גרועות.

- צריכת מים גבוהה (תהליך שטיפה נוסף יכנס לפעולה באופן אוטומטי).

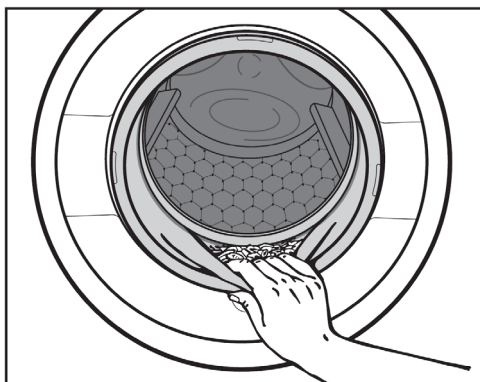
- פגיעה באיכות הסביבה.

6. התחלת תוכנית הכביסה - סיום תוכנית הכביסה

נעילת הדלת תתבטל אוטומטית בסיום שלב מניעת הקמטים.

- משכו את הדלת ופתחו אותה.
- הוציאו את פריטי הכביסה מהמכונה.

וודאו שכל הפריטים הוסרו מתוך התוף. פריטים שנותרו בתוף עלולים לגרום לדהייית פריטים אחרים בכביסה הבאה או בעצמם ידהו.

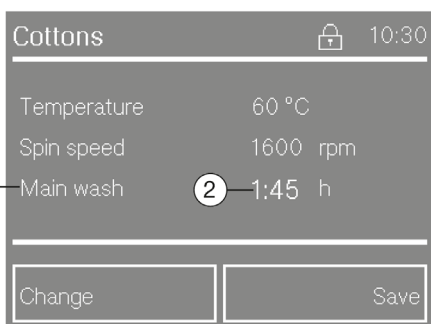


- בדקו וודאו שלא נשארו פריטים קטנים, כמו לדוגמא, כפתורים שנלכדו בין הקפלים של אטם הדלת.
- כבו את המכונה בלחיצה לחצן ההפעלה/כיבוי ①.
- סגרו את דלת התוף. אם לא תסגרו את הדלת, קיימת סכנה שיונחו בשוגג חפצים בתוף התוף. אם לא תשימו לב לחפצים הללו ותפעילו את המכונה כאשר הם בתוף התוף, הם עלולים לגרום נזק לכבסים.
- אם קיימת, הוציאו את הקפסולה המשומשת ממגירת תכשירי הכביסה.

התחלת תוכנית הכביסה

■ לחצו על לחצן התחלה/עצירה Start/Stop.

הדלת תינעל (חיווי הנעילה יופיע בצג) ותתחיל תוכנית הכביסה. מצב תוכנית הכביסה יופיע בצג.



מכונת הכביסה תאפשר לכם לדעת מהו שלב הכביסה הנוכחי ① וכמה זמן נותר לסיום ②. אם בחרתם בהשהיית התחלה, גם היא יופיע בצג. תאורת התוף כבית לאחר תחילת תוכנית הכביסה.

בסיום תוכנית הכביסה

דלת מכונת הכביסה עדיין נעולה בשלב מניעת הקמטים, ומניעת קמטים Anti-Crease וסיום Finished יופיעו לחילופין בצג.

הודעת לחצו על לחצן העצירה, ולאחר מכן רוקנו את התוף Press the Stop button, then unload the drum אף היא בצג.

■ געו בחיישן התחלה/עצירה Start/Stop ונעילת הדלת תתבטל.

הפרמטרים הבאים ישתנו בהתאם לרמת הלכלוך שנבחרה:

- מינון חומר ניקוי

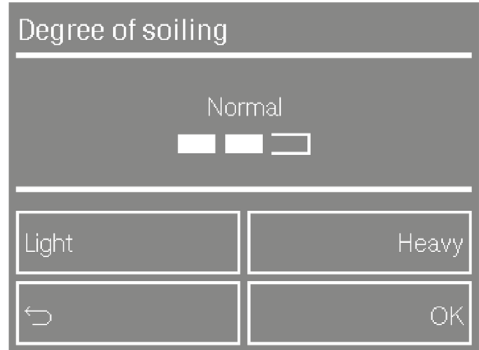
- רמה מי שטיפה

- משך תכנית (עם אור לכלוך משך התכנית יהיה קצר יותר)

את רמת הלכלוך לא ניתן לבחור בתוכניות מסוימות. תוכניות אלה מיועדות לכביסה ברמת לכלוך רגילה.

עצה: תוכלו לשנות את הגדרת ברירת המחדל לרמת הלכלוך או לכבות את שאילתת רמת הלכלוך בהגדרות (עיינו בפרק "הגדרות - רמת הלכלוך").

אם בחרתם במחלק אוטומטי או טעינת מכונת הכביסה, לאחר מכן, התצוגה תבקש מכם להכניס את רמת הלכלוך.



תוכלו להגדיר את רמת הלכלוך באמצעות מגע בחיישן רמת לכלוך קלה **Light** או כבדה **Heavy**. אשרו את בחירתכם עם חיישן **OK**.

רמת לכלוך קלה **Lightly soiled**
ללא לכלוך גלוי או כתמים. ייתכן מעט ריח גוף.

רמת לכלוך רגילה **Normally soiled**
לכלוך נראה לעיין ו/או רק מספר כתמים קלים.

רמת לכלוך כבדה **Heavily soiled**
לכלוך ו/או כתמים הנראים בבירור.

סמלי טיפול בכביסה

ייבוש	
מספר הנקודות מסמן את טמפ' הייבוש.	
ייבוש בטמפרטורה רגילה	
ייבוש בטמפ' נמוכה	
אין לייבש במייבש כביסה	

גיהוץ	
מספר הנקודות מסמן את טמפ' הגיהוץ	
דרגת חום גבוהה	
חום בינוני	
דרגת חום נמוכה (כ-110°C). אין לגהץ באדים פריטים המסומנים בסימן זה. הם עלולים להינזק.	
אסור לגהץ	

ניקוי מקצועי	
ניקוי יבש בלבד. האותיות מסמנות את סוג תכשיר הכביסה הנדרש.	
כביסה לחה	
אסור לניקוי יבש	

הלבנה	
אין להשתמש בתכשירי הלבנה מחמצנים	
רק תכשירי הלבנה מחמצנים	
אסור להלבין	

כביסה	
הערכים המופיעים בתוך הסמל מסמנים את הטמפרטורה המרבית המותרת לכביסה. מספר הפסים מתחת לסמל מציינים את רמת הבחישה המותרת	
ללא פס מתחת לסמל = רמת בחישה רגילה	
פס אחד מתחת לסמל = רמת בחישה מופחתת	
שני פסים מתחת לסמל = רמת בחישה חלשה	
כביסה ביד	
אל תכבסו במכונה	

סמלי הטיפול	תוכנית
	כותנה
	אל קמט
	עדינים
	צמר
	משי
	מהירה 20
	אוטומטית פלוס

מהירות סחיטה סופית בתוכנית הכביסה

בעת בחירת תוכנית כביסה, מהירות הסחיטה המיטבית לתוכנית שנבחרה תופיע בצג. בתוכניות כביסה בטבלה המסומנות בכוכבית *, מהירות הסחיטה המיטבית היא לא מהירות הסחיטה המרבית. תוכלו להפחית את מהירות הסחיטה הסופית. מאידך, לא תוכלו לבחור במהירות סחיטה גבוהה מזו המופיעה בטבלה הנ"ל.

שטיפה וסחיטת ביניים

מתבצעת פעולת סחיטה לאחר הכביסה העיקרית ובין השטיפות. הפחתת מהירות הסחיטה הסופית תפחית גם את מהירות סחיטת הביניים. אם תבחרו במהירות סחיטה סופית נמוכה מ- 700 סל"ד בתוכנית כותנה *Cottons*, המכונה תבצע מחזור שטיפה נוסף.

מהירות הסחיטה הסופית

1600	Cottons כותנה
1200	Minimum iron גיהוץ מועט
900	Delicates עדינה
*1200	Woolens צמר 🐑
900	Denim ג'ינסים
900	Shirts חולצות
-	Steam care טיפול באדים
1600	Express 20 מהירה
*1600	כביסה מוגברת קצרה QuickPower wash
1400	Automatic plus + אוטומטית
-	Freshen up רענון
1200	Dark garments פריטים כהים
1200	Down duvets שמיכות פוך
800	Outwear מעילים
1000	Proofing אטימה
*1600	שטיפה נפרדת Separate rinse
*1400	עמלון Starch
*600	Silk משי 🐛
1200	Sportwear דברי ספורט
1200	פריטים ממולאים בפוך Down filled items
600	Curtains וילונות
1200	First wash כביסה ראשונה
1200	Pillows כריות
1600	ניקוז / סחיטה Drain / Spin
1600	Cottons כותנה ◀
900	שטיפת תחזוקה Maintenance wash

ביטול השטיפה והסחיטה הסופית

- געו בחיישן מהירות הסחיטה *Spin speed*.
- בחרו בהגדרת מהירות סחיטה 0 rpm.
- ללאחר השטיפה הסופית, המים ינוקזו החוצה, והמכונה תעבור ישירות לשלב מניעת-קמטים.
- בתוכניות מסוימות מתבצעת שטיפה נוספת אם בחרתם בהגדרה זו.

ביטול הסחיטה הסופית (עצירת שטיפה Rinse hold)

- בחרו באפשרות עצירת שטיפה *Rinse hold*. הכביסה לא תיסחט ותישאר טבולה במי השטיפה האחרונים. אפשרות זו תפחית את הקמטים אם לא תוציאו את הכבסים מהתוף מייד בסיום התוכנית.

להתחלת הסחיטה הסופית:

- געו בחיישן שינוי *Change*.
- בחרו במהירות סחיטה *Spin speed* והגדירו את מהירות הסחיטה הרצויה.
- התחילו את הסחיטה הסופית עם חיישן ההתחלה/עצירה *Start/Stop*.

לסיום תוכנית הכביסה:

- געו בחיישן שינוי *Change*.
 - בחרו במהירות סחיטה *Spin speed* והגדירו את מהירות הסחיטה ל-0 rpm (ללא סחיטה).
 - געו בחיישן ההתחלה/עצירה *Start/Stop*.
- המים יתנקזו מהמכונה.

לוח תוכניות

Cottons כותנה		מקרים עד 90°C	מטען מרבי: 9.0 ק"ג
מיועד ל-	אריגי כותנה ופשתן, כגון מצעי מיטה, מפות פשתן, מגבות, ג'ינס, לבנים, חולצות טי, מפיות.		
הערות	כשנדרשות רמות גבוהות במיוחד של היגיינה, בחרו בטמפרטורה של 60°C או גבוהה יותר.		
גיהוץ מועט		מ- 20°C עד 60°C	מטען מרבי: 4.0 ק"ג
מיועד ל-	פריטי לבוש מאריגים סינתטיים, סיבים מעורבים ופריטי כותנה לגיהוץ מועט.		
הערה	הנמיכו את מהירות הסחיטה לאריגים המתקמטים בקלות.		
עדינים Delicates		מקרים עד 60°C	מטען מרבי: 3.0 ק"ג
מיועד ל-	פריטי לבוש עדינים מאריגים סינתטיים, אריגים מעורבים, אריגים ממשי מלאכותי וויסקוזה.		
הערות	- בטלו את הסחיטה לפריטים המתקמטים בקלות.		
דברי צמר Woollens		מקרים עד 40°C	מטען מרבי: 2.0 ק"ג
מיועד ל-	צמר המיועד לכביסה במכונה או ידנית או אריגים המעורבים עם צמר. אם התווית על הבגד אינה מציינת טמפרטורה מומלצת לכביסה, כבסו במים קרים.		
הערה	הנמיכו את מהירות הסחיטה לאריגים המתקמטים בקלות.		
ג'ינסים Denim		קרים עד 60°C	מטען מרבי: 3.0 ק"ג
הערות	- הפכו את הבגדים (החלק הפנימי כלפי חוץ). - ג'ינסים נוטים בדרך כלל לדהות בעת הכביסות הראשונות. כבסו פריטים בהירים וכהים בנפרד. - סגרו רוכסנים, כפתרו כפתורים וכו', לפני הכביסה.		
חולצות Shirts		קרים עד 60°C	מטען מרבי: 2.0 ק"ג
מיועד ל-	חולצות ומקטורנים עשויות כותנה וסיבים מעורבים.		
הערות	- טפלו בצווארונים ובשרוולים לפני הכביסה, בהתאם לצורך. - כבסו פריטי לבוש העשויים ממשי ומקטורנים בתוכנית משי  Silks.		

לוח תוכניות

טיפול באדים Steam Care		מטען מרבי: 2.0 ק"ג
מיועד ל-	הפחתת כמות הקמטים בכביסת פריטי כותנה ופשתן לחים, שזה עתה נשטפו ונשטפו.	פריטי הלבוש חייבים להיות מתאימים לייבוש במייבש כביסה ☼ ☼ ומתאימים לגיהוץ ☼ ☼.
הערות	- 5-6 חולצות יוצרות עומס של כ- 2 ק"ג. - עומסים קטנים יותר מעניקים תוצאות טובות יותר. - הוציאו את פריטי הלבוש מיד לאחר שהתכנית הסתיימה, ולאחר מכן, ייבשו אותם במייבש כביסה באמצעות תכנית החלקה עדינה או תלו אותם על קולר לייבוש. - לא מתאים לפריטי לבוש העשויים מצמר או אריגים מעורבים עם צמר.	
כביסה מהירה Express 20		40°C מטען מרבי: 3.5 ק"ג
מיועד ל-	פריטים מכותנה ואל קמט שחוקים או בלויים, או פריטים מעט מלוכלכים.	
הערה	הפעולה הנוספת לכביסה קצרה Short תופעל אוטומטית.	
מוגברת קצרה QuickPower wash		60°C-40°C מטען מרבי: 5.0 ק"ג
מיועד ל-	לפריטים ברמת לכלוך רגילה שמתאימים גם לכביסה בתכנית לפריטי כותנה.	
הערה	- תהליך רווי מיוחד וקצב שטיפה מוגבר כדי להבטיח שהכביסה תכובס ביעילות, במהירות וביסודיות.	
אוטומטית+ Automatic plus		קרים עד 40°C מטען מרבי: 6.0 ק"ג
מיועד ל-	מטען מעורב של פריטי לבוש המתאימים לתוכנית לכביסת כותנה Cottons וגיהוץ מועט Minimum iron. מיינו בהתאם לצבעים.	
הערה	נתוני הכביסה (כמו למשל, מפלס המים, קצב הכביסה ומהירות הסחיטה) נמדדים אוטומטית בתוכנית זאת כדי להבטיח את הטיפול המיטבי האפשרי ותוצאות כביסה מיטביות לכל פריט כביסה.	

לוח תוכניות

רענון Freshen up		מטען מרבי: 1.0 ק"ג
מיועד ל-	לפריטי לבוש מפריטי כותנה, פשתן או אריגים מעורבים יבשים ונקיים שמעט מקומטים. פריטי הלבוש חייבים להיות מתאימים לייבוש במייבש כביסה ☉ ☉ ומתאימים לגיהוץ ☄ ☄.	
הערות	- עומסים קטנים יותר מעניקים תוצאות טובות יותר. - הוציאו את פריטי הלבוש מיד לאחר שהתכנית הסתיימה, ולאחר מכן, ייבשו אותם במייבש כביסה באמצעות תכנית החלקה עדינה או תלו אותם על קולר לייבוש. - לא מתאים לפריטי לבוש העשויים מצמר או אריגים מעורבים עם צמר.	
פריטים כהים Dark garments		קררים עד 60°C מטען מרבי: 3.0 ק"ג
מיועד ל-	פריטים שחורים וכהים העשויים מכותנה או אריגים מעורבים.	
הערות	- הפכו את פריטי הלבוש (החלק הפנימי כלפי חוץ).	
שמיות פוך Down duvets		קררים עד 60°C מטען מרבי: 2.5 ק"ג 1 שמית פוך 2.20 מ' x 2.00 מ'
מיועד ל-	מעילים, שמיות וכריות ממולאים בנוצות או פוך.	
הערות	- שחררו אוויר מהפריטים לפני הכביסה כדי למנוע הקצפת יתר. כדי לבצע זאת, דחפו את הפריטים לתוך שקית כביסה צרה כדי לדחוס אותם, או קשרו את הפריטים ביחד עם רצועה הניתנת לשטיפה. - שימו לב להוראות שבתווית הטיפול התפורה בכרית.	
מעילים Outerwear		קררים עד 40°C מטען כביסה מרבי: 2.5 ק"ג
מיועד ל-	מעילים העשויים מסיבים דקים וצפופים כמו למשל Gore-tex®, WINDSTOPPER®, SYMPATEX® וכו'.	
הערות	- רכסו את הרוכסנים במעילים לפני הכנסתם למכונה. - אל תשתמשו במרכי כביסה. - במידת הצורך תוכלו לאטום את הפריטים באמצעות תוכנית אטימה Proofing. אין לבצע אטימה לפני כל כביסה.	

לוח תוכניות

אטימה Proofing		40°C	מטען מרבי: 2.5 ק"ג
מיועד ל-	טיפול באריגים עם סיבי מיקרו, בגדי סקי, מעילי אטומים לקור (פופלין), מפות שולחן וגימור לאטימה בפני מים ואבק.		
הערות	- יש לבצע כביסת רענון וסחיטה או יבוש לפני האטימה. - להשגת תוצאות מיטביות, יש לבצע טיפול בחום לאחר מכן, במייבש כביסה או באמצעות גיהוץ.		
שטיפה נפרדת Separate rinse		מטען מרבי 9.0 ק"ג	
מיועד ל-	- לשטיפת פריטים לכביסה ביד.		
הערה	- השתמשו במהירות סחיטה נמוכה לפריטים המתקמטים בקלות.		
עמלון Starch		מטען מרבי 9.0 ק"ג	
מיועד ל-	- לעמלון מפות שולחן, מפיות ובגדי עבודה.		
הערות	- השתמשו במהירות סחיטה נמוכה לפריטים המתקמטים בקלות. - פריטים המיועדים לעמלון יש לכבס ולאזור אולם אין לטפל בהם במרכי אריגים.		
משי Silks		קרים ועד 30°C	מטען מרבי 1.0 ק"ג
מיועד ל-	משי ואריגים אחרים המיועדים לכביסה ביד ואינם מכילים צמר.		
הערה	הניחו גרביים, גרבונים, חזיות וכו' בשק כביסה.		
בגדי ספורט Sportswear		קרים עד 60°C	מטען מרבי: 3.0 ק"ג
מיועד ל-	בגדי ספורט כמו למשל, חותלות, כמו גם פריטים מסיבים מיקרוניים וצמר סינתטי.		
הערות	- אל תשתמשו במרכך אריגים. - עקבו אחר הנחיות היצרן שעל גבי תוויות הטיפול.		

לוח תוכניות

פריטים ממולאים Down filled items קרים עד 60°C מטען מרבי: 2.0 ק"ג	
מיועד ל-	מעילים, שקי שינה, כריות ופריטים ממולאים בפרך אחרים.
הערות	- שחררו אוויר מהפריטים לפני הכביסה כדי למנוע הקצפת יתר. כדי לבצע זאת, דחפו את הפריטים לתוך שקית כביסה צרה כדי לדחוס אותם, או קשרו את הפריטים ביחד עם רצועה הניתנת לשטיפה. - שימו לב להוראות שבתווית הטיפול התפורה בכרית.
וילונות Curtains קרים עד 60°C מטען מרבי: 2.0 ק"ג	
מיועד ל-	וילונות, כולל וילונות שהיצרנים סימנו אותם כניתנים לשטיפה במכונת כביסה.
הערות	- שטיפה מוקדמת מבוצעת באופן אוטומטי כדי להסיר אבק. - לוילונות המתקמטים בקלות, יש להוריד את מהירות הסחיטה או לבטל את הסחיטה. - הסירו את המשקלות מהוילונות.
כביסה ראשונה First wash קרים עד 40°C מטען מרבי: 3.0 ק"ג	
מיועד ל-	כביסת פריטי כותנה חדשים, מגבות ואריגי פוליאסטר.
הערה	השתמשו בתוכנית זו כדי לכבס ולהסיר שאריות כלשהם מפריטים חדשים.
כריות Pillows קרים עד 60°C 2 כריות (80 x 40 ס"מ) או 1 כרית (80 x 80 ס"מ)	
מיועד ל-	כריות הניתנות לכביסה עם סינתטי.
הערות	- שחררו אוויר מהכריות לפני הכביסה כדי למנוע הקצפת יתר. כדי לבצע זאת, דחפו את הכריות לתוך שקית כביסה צרה כדי לדחוס אותם, או קשרו את הכריות ביחד עם רצועה הניתנת לשטיפה. - עיינו בהוראות שבתווית הטיפול התפורה בכרית.
ניקוז / סחיטה Drain / Spin	
הערות	- לניקוז בלבד: בחרו במהירות סחיטה 0. - וודאו שבחרתם את מהירות הסחיטה הנכונה.

לוח תוכניות

מטען מרבי: 9.0 ק"ג	60°C/40°C	Cottons כותנה
לפריטי לבוש מכותנה ברמת לכלוך רגילה	מיועד ל-	<p>הערות</p> <p>- הגדרות אלה יעילות ביותר מבחינת צריכת אנרגיה ומים לכביסת כותנה.</p> <p>- עם 60°C טמפרטורת השטיפה המושגת בפועל תהיה נמוכה מ- 60°C אם כי ביצועי הכביסה יהיו זהים לתוכנית כותנה רגילה ב- 60°C.</p>
<p>תוכנית בדיקת התאמה לתקנים: תוכנית הכביסה מותאמת לתקן EN60456 ותווית האנרגיה לדירקטיבה 1061/2010.</p>		
מכונה ריקה	75°C	שטיפת תחזוקה Maintenance wash
<p>עם אתם מכבסים לעתים תכופות בטמפרטורות נמוכות קיימת סכנה של היווצרות חיידקים במכונת הכביסה.</p> <p>ניקוי מכונת הכביסה יפחית באופן משמעותי חיידקים, פטריות וזיהום ביולוגי וימנע היווצרות ריחות לא נעימים.</p>		
<p>- תוצאות מיטביות תוכלו להשיג באמצעות תכשיר לניקוי מכונת כביסה של Miele.</p> <p>לחלופין, תוכלו להשתמש באבקת כביסה אוניברסאלית.</p> <p>- מזגו תכשיר לניקוי מכונת כביסה או אבקה אוניברסאלית למגירת מגירת תכשירי הכביסה.</p> <p>- אל תטענו פריטי כביסה כלשהם. התוף חייב להיות ריק בעת שטיפת התחזוקה.</p>		הערות

מהלך התוכניות

סחיטה	שטיפות		כביסה עיקרית		תוכנית הכביסה
	מספר שטיפות	גובה מים	מחזור כביסה	גובה מים	
✓	2-5 ¹⁾²⁾³⁾		(A)		Cottons כותנה
✓	2-4 ²⁾³⁾		(B)		ג. מועט Minimum iron
✓	2-4 ²⁾³⁾		(C)		עדינים Delicates
✓	2		(E)		צמר Woolens 
✓	2-4 ²⁾³⁾		(E)		ג'ינסים Denim
✓	3-4 ³⁾		(C)		חולצות Shirts
✓	1		(A)		מהירה Express 20
✓	1		(A)		כביסה מוגברת קצרה QuickPower wash
✓	2-4 ²⁾³⁾		(A)(B)		אוטומטית Automatic plus+
✓	3-5 ²⁾³⁾		(B)		פריטים כהים Dark garments
✓	3-4 ³⁾		(C)		שמיכות פוך Down duvets
✓	3-4 ³⁾		(C)		מעילים Outerwear
✓	1		(B)	-	אטימה Proofing
✓	2		-	-	שטיפה נפרדת Separate rinse
✓	-	-	(B)		עמלון Starch
✓	2		(E)		משי Silks 
✓	2-3 ³⁾		(C)		בגדי ספורט Sportswear
✓	3-4 ³⁾		(C)		פריטים ממולאים ⁴⁾ Down filled items
✓	3-4 ³⁾		(C)		וילונות Curtains
✓	2-3 ³⁾		(B)		כביסה ראשונית First wash
✓	3-4 ³⁾		(C)		כריות ⁴⁾ Pillows
✓	-	-	-	-	ניקוז/סחיטה Drain/Spin
✓	2-5 ²⁾³⁾		(A)		Cottons  כותנה
✓	3		(A)		שטיפת תחזוקה Maintenance wash

מהלך התוכניות

תכונות מיוחדות במהלך

התוכנית:

מניעת קמטים

בסיום תוכנית כביסה, התוף ממשיך להסתובב במחזוריות לפרק זמן של עד 30 דקות, כדי למנוע היווצרות קמטים. יוצא מן הכלל: בתוכנית לכביסת צמר *Woolens* לא קיימת פעולת מניעת קמטים. תוכלו לפתוח את הדלת ולהוציא את הכבסים בכל עת כשהמכונה במצב למניעת קמטים.

⁽¹⁾ השטיפה השנייה תתבצע כאשר תבחרו בטמפרטורה שבין 60°C ו- 95°C . השטיפה השלישית תתבצע כאשר תבחרו בטמפרטורה הנמוכה מ- 60°C .

שטיפה נוספת מתבצעת אם:

- נוצר קצף רב מדי בתוף
- מהירות הסחיטה שבחרתם נמוכה מ- 700 סל"ד
- בחרתם באפשרות ללא סחיטה.

שטיפה נוספת מתבצעת אם:

- בחרתם באפשרות לשטיפה נוספת Extra rinse.

⁽⁴⁾ מעבר ישיר לסחיטה: מעבר ישיר לסחיטה מתבצע לפני תהליך הכביסה כדי לשחרר אוויר מכריות. לאחר מכן נכנסים מים לכביסה העיקרית דרך תא חומרי הכביסה [1].

👉 = מפלס מים נמוך

👉 = מפלס מים בינוני

👉 = מפלס מים גבוה

Ⓐ = מחזור מוגבר

Ⓑ = מחזור רגיל

Ⓒ = מחזור רגיש

Ⓓ = מחזור רגיש ביותר

Ⓔ = מחזור לכביסה ביד

✓ = מבוצע

- = אינו מבוצע

במכונת כביסה אלקטרונית זו קיימים בקרים אלקטרוניים עם המזהים באופן אוטומטי את משקל הכביסה. מכונה זו משתמשת בכמות המים המתאימה הנחוצה לתוכנית בהתאם לכמות הכביסה ומידת הספיגה של האריגים. המשמעות היא, שתהליכי התוכנית והזמנים המופיעים בצג עלולים להשתנות.

מהלך התוכנית דלהלן מבוסס על התוכנית הבסיסית, עם עומס כביסה מלא.

התצוגה מחווה את מהלך התוכנית בו נמצאת המכונה.

כותנה וגיהוץ מועט

כביסה מוגברת Powerwash 2.0, טכניקת הכביסה שפותחה על ידי Miele, מופעלת בתכנית כותנה Cottons עם מטעני כביסה קטנים או בינוניים ובתכנית גיהוץ מועט *Minimum iron*.

כיצד זה פועל

טכניקות כביסה רגילות מכבסות עם כמויות מים גדולות יותר מיכולת הספיגה הכבסים. נפח מים כולל זה יש לחמם.

טכניקת הכביסה המוגברת Powerwash 2.0 משתמשת רק במעט יותר מים מאשר הכביסה יכולה לספוג. המים שלא נספגו על ידי הכביסה מחממים את התוף ואת הכבסים, ומרוססים שוב ושוב לתוך הכביסה. פעולה זו מפחיתה את כמות האנרגיה הנצרכת.

הפעלה

מכונת הכביסה מחשבת את העומס בתחילת תכנית הכביסה. טכניקת הכביסה המוגברת Powerwash 2.0 מופעלת אם קיימים התנאים הבאים:

- קיים עומס כבסים קטן עד בינוני בתכנית כותנה Cottons ובתכנית גיהוץ מועט *Minimum iron*.

- הטמפרטורה שנבחרה לא תהיה גבוהה מ-85°C.

- מהירות הסחיטה הסופית שנבחרה לא תהיה נמוכה מ-600 סל"ד..

- לא נבחרה קפסולת מינון CapDosing (🚰,🚰) לכביסה העיקרית.

עם אפשרויות נוספות מסוימות (למשל, שטיפה מוקדמת Pre-wash, תוספת מים Water plus) הכביסה המוגברת Powerwash 2.0 אינה מופעלת.

מאפיינים מיוחדים

שלב הספיגה

בתחילת התוכנית, המכונה תבצע מספר פעולות סחיטה. במהלך הסחיטה, המים המשוחררים מרוססים בחזרה לכביסה כדי להשיג חדירת לחות מיטבית.

מפלס המים המיטבי מוגדר בסוף שלב הספיגה. במידת הצורך, מכונת הכביסה תנקז מים או תכניס כמות קטנה של מים טריים.

רעשים חריגים בשלב החימום

רעשי בעבוע עלולים להתרחש בעת התחממות התוף והכבסים.

שימוש בתכשירי כביסה

הקפידו להוסיף את הכמות הנכונה של תכשירי הכביסה (לעומסי כביסה קטנים יותר). לניצול מיטבי של תכשירי הכביסה, השתמשו בפעולת המינון הכפול TwinDos.

שינוי מהלך תוכנית הכביסה

שינוי תוכנית הכביסה

לא ניתן לבחור תוכנית כביסה אחרת לאחר שהחלה התוכנית הנוכחית.

שינוי טמפרטורת הכביסה

פרט לתוכנית כותנה *Cottons*, תוכלו לשנות ולבחור בטמפרטורת כביסה אחרת עד 5 דקות לאחר שהתחילה תוכנית הכביסה הנוכחית.

■ געו בחיישן שינוי *Change*.

■ געו בחיישן טמפרטורה *Temperature*.

■ הגדירו את הטמפרטורה הרצויה עם החיישנים - +, - ואשרו עם *OK*.

שינוי מהירות הסחיטה

תוכלו לשנות את מהירות הסחיטה בכל עת עד שלב הסחיטה הסופית.

■ געו בחיישן שינוי *Change*.

■ געו בחיישן מהירות הסחיטה *Spin speed*.

■ הגדירו את מהירות הסחיטה הרצויה עם החיישנים - +, - ואשרו עם *OK*.

אפשרויות נוספת

תוכלו לבחור או לבטל אפשרויות נוספות מסוימות עד 5 דקות לאחר שהתחילה תוכנית הכביסה הנוכחית.

לא ניתן לבצע שינויים כלשהם או לבטל תוכנית אם הופעלה נעילת בטיחות.

ביטול תוכנית הכביסה

תוכלו לבטל את התוכנית בכל עת לאחר שהתחילה:

■ געו בחיישן ההתחלה/עצירה *Start/Stop*.

■ בחרו בביטול תוכנית הכביסה *Cancel programme*.

מי הכביסה ינוקזו החוצה. תוכנית הכביסה כעת מבוטלת, ונעילת הדלת תשתחרר.

■ משכו ופתחו את הדלת.

■ הוציאו את הכבסים מהתוף.

אם תרצו לבחור תוכנית כביסה אחרת

■ סגרו את הדלת.

■ בחרו את תוכנית הכביסה הרצויה.

■ במידת הצורך, הוסיפו תכשיר כביסה לתוך מגירת תכשירי הכביסה.

■ געו בחיישן ההתחלה/עצירה *Start/Stop*.

תתחיל תוכנית הכביסה החדשה.

הפסקת תוכנית כביסה

■ כבו את המכונה בלחיצה על לחצן ההפעלה/כיבוי ①.

■ לחצו שוב על לחצן ההפעלה/כיבוי ① כדי להמשיך באותה תוכנית הכביסה.

שינוי מהלך תוכנית הכביסה

לאחר שהחלה תוכנית הכביסה, המכונה לא תוכל לזהות ולבצע כיוונים כלשהם של מטען הכביסה.

מסיבה זו, אם הוספתם או הוצאתם כבסים לאחר שהחלה תוכנית הכביסה,

המכונה תשלים תמיד את תוכנית הכביסה שבחרתם בהתאם למטען הכביסה המרבי שלה.

לא תוכלו לפתוח את הדלת אם:

- טמפרטורת מי הכביסה גבוהה מ- 55°C .

- גובה המים מעל מפלס מסוים.

- תוכנית הכביסה הגיעה לשלב הסחיטה הסופית.

אם תרצו לפתוח את הדלת כאשר מתקיימים התנאים הנ"ל, תצטרכו לבטל את התכנית.

נעילת הבטיחות תישאר מופעלת אם הטמפרטורה בתוף היא מעל ל- 55°C . הנעילה לא תתבטל עד שהטמפרטורה תרד מתחת ל- 55°C .

הוספה או הוצאת כבסים לאחר שהתחילה תוכנית הכביסה

תוכלו להוסיף או להוציא פריטי כביסה מספר דקות לאחר שהחלה תוכנית הכביסה.

■ געו בחיישן ההתחלה/עצירה *Start/Stop*.

המסך הבא יופיע בצג:



■ געו בחיישן הוספת כבסים *Add laundry*.

תוכנית הכביסה תיעצר ונעילת הדלת תתבטל.

■ משכו ופתחו את הדלת.

■ הוסיפו או הוציאו כבסים.

■ סגרו את הדלת.

■ געו בחיישן ההתחלה/עצירה *Start/Stop*.

תוכנית הכביסה תמשיך אוטומטית.

קחו לתשומת לבכם:

נעילת בטיחות

נעילת הבטיחות מונעת שינוי הטמפרטורה, מהירות הסחיטה או אפשרויות נוספות בעת תוכנית הכביסה.

להפעלת נעילת הבטיחות



- געו בחיישן ההתחלה/עצירה
.Start/Stop
- בחרו בהפעלת נעילת הבטיחות
.Activate safety lock
- נעול Locked יופיע בצג.
- נעילת הבטיחות תופעל.

לביטול נעילת הבטיחות

- געו בחיישן ההתחלה/עצירה
.Start/Stop
- שאילתת האם לבטל את נעילת הבטיחות? Deactivate safety lock?
תופיע בצג.
- אשרו שאתם רוצים לבטל את נעילת הבטיחות עם חיישן הביטול
.Deactivate
- לא נעול Unlocked יופיע בצג.
- נעילת הבטיחות כעת מבוטלת.

מנהל התוכניות ProgrammeManager

כביסה אלרגית AllergoWash

השתמשו באפשרות זו אם נדרשת רמת היגיינה גבוהה. המכונה משתמשת באנרגיה נוספת כדי להאריך את זמן שהיית הכביסה בטמפרטורה גבוהה יותר, והיא צורכת יותר מים כדי להגדיל את יעילות השטיפה. הפריטים חייבים להיות מתאימים לייבוש במייבש כביסה ומתאימים לגיהוץ  .

לא כל אפשרויות מנהל התוכניות ProgrammeManager מתאימות לשימוש בכל תכנית. למידע נוסף, נא עיינו בטבלת התוכניות של מנהל התוכניות.

תוכלו להשתמש באפשרות מנהל התוכניות ProgrammeManager כדי להתאים אישית את תוכניות הכביסה כדי שתתאים לדרישות שלכם.

כביסה מוגברת Intensive

לפריטי כביסה קשיחים מאד מלוכלכים. יעילות הניקוי מוגברת באמצעות פעולה מכאנית יותר אינטנסיבית ושימוש באנרגיית חימום מוגברת.

סכון ECO

אפשרות זו מפחיתה את צריכת האנרגיה תוך שמירה על יעילות הניקוי. החיסכון מושג באמצעות הארכת זמן השטיפה ובה בעת הורדת הטמפרטורה שנבחרה.

עדינה במיוחד Extra gentle

אפשרות זו מפחיתה את הפעילות המכאנית על מנת להפחית קמטים. הכביסה עוברת גם תהליך החלקה בסוף התכנית.

פעולה שקטה Extra quiet

אם אתם משתמשים במכונת הכביסה בשעות שקטות (למשל, במשך הלילה), תוכלו להפחית את הרעש הנשמע מהמכונה. אפשרות זאת תפעיל את האפשרות הנוספת לעצירת שטיפה *Rinse hold* ולא תבצע סחיטה. זמן תוכנית הכביסה מתארך.

מנהל התוכניות ProgrammeManager

טבלת תוכניות כביסה - מנהל התוכניות ProgrammeManager

את מנהל התוכניות ProgrammeManager לא ניתן לבחור עם תוכניות שאינן רשומות בטבלה שלהלן.

אלרגית כביסה	פעולה שקטה	עדינה במיוחד	חסכונית	מוגברת	
X	X	X	X	X	כותנה Cottons
X	X	X	X	X	גיהוץ מועט Minimum iron
X	X	X	X	X	עדינים Delicates
-	X	-	-	-	צמר (Woolens)
X	X	X	X	X	ג'ינסים Denim
X	X	X	X	X	חולצות Shirts
-	X	-	-	-	מהירה Express 20
X	X	X	X	X	אוטומטית + Automatic plus
X	X	X	X	X	פריטים כהים Dark garments
X	-	X	X	X	שמיכות פוך Down duvets
X	X	X	X	X	מעילים Outerwear
-	X	-	-	-	אטימה Proofing
-	X	-	-	-	שטיפה נפרדת Separate rinse
-	X	-	-	-	עמלון Starch
-	X	-	-	-	משי (Silk)
X	X	X	X	X	בגדי ספורט Sportswear
X	X	X	X	X	פריטים ממולאים Down filled items
X	X	X	X	X	וילונות Curtains
-	X	X	-	-	כביסה ראשונית First wash
X	X	X	X	X	כריות Pillows
X	X	X	-	-	כותנה Cottons

החלקת אדים Steam smoothing שטיפה מוקדמת

לכביסה עם כמויות לכלוך גדולות כמו למשל: אבק וחול.

מפלס מים גבוה Water plus

גובה המים בתהליך הכביסה העיקרי וכמות המים במחזורי השטיפות גדלים.

תוכלו לבחור את מידת התוספת למפלס המים הגבוה. למידע נוסף, עיינו בפרק "הגדרות".

שטיפה נוספת

מחזור שטיפה נוסף מתבצע כדי להעניק תוצאות שטיפה טובות יותר.

לא כל האפשרויות מתאימות לשימוש עם כל תכנית. תוכלו לבחור רק באפשרויות התואמות לתוכניות הכביסה שבשימוש. לרשימה התוכניות המתאימות, אנא עיינו ב- "טבלת תוכניות כביסה - אפשרויות" שבדף הבא.

אדים מוזרקים לתוך התוף בסיום תהליך הכביסה. הקטנת מטען הכביסה ב- 50% תעניק תוצאות טובות יותר. כדי לאפשר להחלקת האדים לפעול כראוי, על פריטי הכביסה להכיל עדיין כמות מסוימת של לחות שירית, ולכן יש להתאים את מהירות הסחיטה הסופית לכך. פריטי הלבוש חייבים להיות מתאימים לייבוש במייבש כביסה ☺ ☺ ומתאימים לגיהוץ ☹ ☹.

השרייה Soak

לפריטים מלוכלכים מאד ופריטים עם כתמי חלבונים.

תוכלו לבחור בזמן השרייה שבין 30 דקות ל- 5 שעות בפסיעות של 30 דקות. למידע נוסף, עיינו בפרק "הגדרות". ברירת המחדל של היצרן היא 30 דקות.

כביסה קצרה Short

השתמשו באפשרות זו לכביסה ברמת לכלוך קלה עד רגילה ללא כתמים נראים. זמן הכביסה העיקרית מתקצר.

עצירת שטיפה Rinse hold

הכביסה לא תיסחט לאחר השטיפה הסופית ותישאר במי השטיפה הסופית. פעולה זו מסייעת למנוע היווצרות קמטים אם הכביסה לא מוצאת מהתוף מייד לאחר סיום תוכנית הכביסה.

אפשרויות נוספות

טבלת תוכניות כביסה - אפשרויות

את אף אחת מהאפשרויות שלהלן לא ניתן לבחור עם תוכניות שאינן רשומות בטבלה שלהלן.

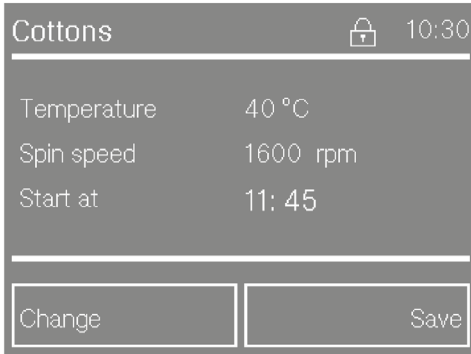
שטיפה נוספת	מים גבוה מפלס	שטיפה מוקדמת	שטיפה עצרת	קצרה	השרייה	החלקת אדים	
X	X	X	X	X	X	X	כותנה Cottons
X	X	X	X	X	X	X	גיהוץ מועט Minimum iron
X	X	X	X	X	X	X	עדינים Delicates
-	-	-	X	-	-	-	צמר (לש) Woollens
X	X	X	X	X	X	X	ג'ינסים Denim
X	X	X	X	X	X	X ¹⁾	חולצות Shirts
-	-	-	X	X ¹⁾	-	X	מהירה Express 20
-	-	-	X	-	-	X	מהירה מוגברת QuickPower wash
-	-	X	X	-	X	X	אוטומטית + Automatic plus
X	X	X	X	X	X	X	פריטים כהים Dark garments
X	X	X	X	-	-	-	שמיכות פוך Down duvets
X	X	X	X	X	X	-	מעילים Outerwear
-	-	-	X	-	-	-	אטימה Proofing
-	-	-	X		-	X	שטיפה נפרדת Separate rinse
-	-	-	X		-	-	עמלון Starch
-	-	-	X	-	-	-	משי (לש) Silk
X	X	X	X	X	X	-	בגדי ספורט Sportswear
X	X	X	X	-	-	-	פריטים ממולאים Down filled items
X	X	X ¹⁾	X	-	-	X	וילונות Curtains
X	X	-	X	-	-	-	כביסה ראשונית First wash
X	X	X	X	-	-	-	כריות Pillows
X	X	X	X	X	X	X	כותנה Cottons 

X = ניתן לבחירה / - = לא ניתן לבחירה / ⁽¹⁾ = ניתן לביטול / ⁽²⁾ = לא ניתן לביטול

השהיית התחלה

להתחלת השהיית ההתחלה

- געו בחיישן ההתחלה/עצירה Start/Stop כדי להתחיל את השהיית ההתחלה.
- הדלת תינעל והמסך הבא יופיע בצג:



השהיית התחלה מאפשרת לכם לקבוע מתי תסתיים תוכנית הכביסה. תוכלו להשהות את תחילת תוכנית הכביסה מ-15 דקות ועד 24 שעות כדי לאפשר לכם לדוגמא, להשתמש בתעריפי חשמל מזולים.

בחירת השהיית התחלה

עליכם לכוון את השעה כדי לאפשר להשהיית ההתחלה לפעול כראוי.

- לאחר בחירת התוכנית, געו בחיישן סיום Finish.

עצה: דרך ההגדרות תוכלו לבחור זמן התחלה ב-, במקום סיום ב-. במקרה זה, התחלה ב- Start יואר בצג.

לשינוי זמן ההשהיה

- געו בחיישן שינוי Change.
- בחרו בסיום ב- Finish at.
- בחרו בשינוי הזמן Change the time.
- כעת תוכלו להכניס את הזמן הרצוי ולאחר עם OK.



להתחלה מיידית של תוכנית הכביסה

- געו בחיישן שינוי Change.
- בחרו בסיום ב- Finish at.
- בחרו בהתחלה כעת Start now.
- תוכנית הכביסה תתחיל כעת.

- השתמשו בחיישנים + ו- כדי להכניס את ספרות השעות ואשרו עם OK.

הדקות כעת מודגשות בלבן ותוכלו להגדירן.

את הדקות תוכלו להגדיר מ-00 בפסיעות של 15 דקות.

- אשרו את הבחירה עם OK.

ביטול זמן השהיית התחלת תוכנית הכביסה

- געו בחיישן ההתחלה/עצירה
.Start/Stop

תפריט הבחירה Selection יופיע בצג:

Selection	
Cancel delay start	Add laundry
Activate safety lock	

- בחרו בביטול השהיית ההתחלה
Cancel delay start וחיישן
ההתחלה/עצירה *Start/Stop* יבהב.

תפריט התוכנית הבסיסי יופיע בצג,
ולחצן התחלה/עצירה *Start/Stop*
יתחיל להבהב.

הוספה או הוצאת פריטי כביסה

- געו בחיישן ההתחלה/עצירה
.Start/Stop

- געו בחיישן הוספת פריטי כביסה
.Add laundry

נעילת הדלת תשתחרר.

- משכו ופתחו את הדלת.


- הוסיפו כבסים או הוציאו פריטי
כביסה.

- סגרו את הדלת.

- געו בחיישן *.Start/Stop*

- השהיית ההתחלה תימשך.

תוכניות מועדפות Favourites

עצה: תוכלו לשנות פרמטרים שגויים כלשהם. געו לסירוגין בחיישן  עד שהגדרת התוכנית שתמצאו לשנות תופיע בצג, ושנו אותה. .
כאשר כל הפרמטרים נכונים:

■ בחרו ב- **OK**.

אפשרות 2

תוכלו לשמור תכנית שנבחרה והתחילה כתוכנית מועדפת.

■ לאחר שהתכנית החלה בהצלחה, געו בחיישן שמירה **Save**.

■ הכניסו שם.

תוכלו לשמור בזיכרון תוכניות כביסה עם ההגדרות שהתאמתם לצרכיכם תחת שם תוכנית לפי בחירתכם.

התוכניות המועדפות נשמרות בסדר אלפא-ביתי.

יצירת תוכנית מועדפת

קיימות שתי דרכים לשמירת תוכנית כביסה כמועדפת:

אפשרות 1

■ באמצעות התפריט הראשי במופיע בצג, געו בחיישן תוכניות מועדפות **Favourites programmes**.

התצוגה תתחלף לתפריט תוכניות מועדפות **Favourites programmes**

■ געו בחיישן היצירה **Create**.

חיישן **Create** לא יופיע אם כבר הגעתם למספר המרבי של 10 תוכניות מועדפות.

התצוגה תתחלף לתצוגת תפריט בחירת תוכנית **Select a programme**.

■ בחרו את התוכנית הרצויה.

התצוגה תנחה אתכם אוטומטית דרך כל הגדרות התוכניות הנוספות.

תקציר של הפרמטרים שנבחרו יופיע בצג.

Favourites תוכניות מועדפות

שינוי תוכנית מועדפת

תוכלו לשנות תוכנית מועדפת שמורה ולאחר מכן, לשמור אותה שוב תחת אותו השם או תחת שם אחר.

■ מתוך התפריט הראשי, בחרו בתוכניות מועדפות Favourites programmes.

■ בחרו בחיישן שינוי Change.

■ בחרו בתוכנית המועדפת שתרוצו לשנות.

■ בחרו באותה התוכנית כדי לשנות את ההגדרות הרצויות או בחרו בתוכנית חדשה.

התצוגה תנחה אתכם דרך כל הגדרות התוכניות הנוספות.

מחיקת תוכנית מועדפת

אם כבר שמרתם 10 תוכנית מועדפת, תצטרכו למחוק תוכנית מועדפת אחת לפני שתוכלו לשמור תוכנית מועדפת נוספת.

■ מתוך התפריט הראשי, בחרו בתוכניות מועדפות Favourites programmes.

■ בחרו במחיקה Delete.

■ בחרו את התוכנית המועדפת שתרוצו למחוק.

■ אשרו עם חיישן המחיקה Delete, ולאחר מכן, עם חיישן OK.

התוכנית המועדפת תימחק.

בחירת שם/שמירת תוכנית מועדפת

תוכלו להכניס שם עם עד 10 אותיות.

■ געו בחיישן של האות הראשונה במילה שתרוצו להכניס.

■ הוסיפו התווים הבאים בדיוק באותו האופן.

באמצעות בחירת באחד מהסמלים הבאים, תוכל לבחור באות גדולה או אות קטנה וגם למחוק או לשנות את התווים:

- _ = הקלדת מרווח

- 123 = הקלדת מספר

- abc / ABC = הקלדת אותיות קטנות / אותיות גדולות

- 🗑️ = מחיקת כל התווים

- ⬅️ = מחיקת התו האחרון

■ לבסוף, געו בשמירה Save לאישור.

התכנית תישמר כמועדפת.

Washing assistant בכביסה

Cotton	
Lightly soiled	Normally soiled
Heavily soiled	

- בחרו את דרגת הלכלוך של פריטי הכביסה.

Cotton	
Laundry not spun	Low spin speed
Normal spin speed	

- בחרו כיצד תרצו שהכביסה שלכם תיסחט.

סיכום של כל הפרמטרים שנבחרו יופיע בצג.

- געו בחיישן OK לאישור.

תוכנית הכביסה שהותאמה לפי העדפותיכם מוכנה להתחלה.

עצה: תוכלו להוסיף הגדרות תוכנית פרטניות, כמו למשל, מינון כפול TwinDose לפני תחילת תוכנית הכביסה.

הסיוע בכביסה ינחה אתכם צעד אחר צעד, כדי שתוכלו לבחור את תוכנית הכביסה המיטבית לכביסה שלכם.

- בתפריט הראשי, געו בחיישן סיוע בכביסה Washing assistant.

רשימת סוגי האריגים תופיע בצג.

Textile type	
Cotton	Synthetic
Cotton + synthetic	Wool
<	>
↶	

- געו בחיישן סוג האריג התואם לפריטי הכביסה שלכם.

Cotton	
Light-coloured laundry	Coloured laundry
Dark-coloured laundry	

- בחרו את צבע פריטי הכביסה.

Mixed items מעורבים פריטים

עצה: תוכלו להוסיף הגדרות תוכנית פרטניות, כמו למשל, מינון כפול. **Swimwear** לפני תחילת תוכנית הכביסה.

רשימת הפריטים שנבחרו תימחק בסיום תוכנית הכביסה, ועליכם לבחור ברשימה חדשה בפעם הבאה שתשתמשו בתוכנית זו.

שינוי / מחיקת / תצוגת רשימת הפריטים שנבחרו

מספר יופיע כעת בחיישן הפריט **Item**. הוא מצוין את מספר הפריטים שנבחרו.

באמצעות מגע בחיישן הפריט **Item** תוכלו להציג שוב את הפריטים, למחוק או לשנות אותם.

שינוי פריט

- אשרו את הפריט שכבר בחרתם כדי שלנות אותו.
- סימן ✓ ייכבה.
- בחרו פריטים נוספים.
- אשרו עם חיישן **OK**.
- תוכלו גם לשנות הגדרות תוכנית נוספות, כמו למשל, טמפרטורה, מהירות סחיטה, או השהיית התחלה.

השתמשו בתוכנית זו אם אין לכם מספיק כביסה כדי להפעיל תוכנית רגילה, אולם תרצו לשטוף מספר פריטים מלוכלכים קלות עם תוויות טיפול שונות בפריטי הלבוש.

מכונת הכביסה תשתמש ברשימה של פריטים כדי לבחור את התוכנית המתאימה ביותר באופן אוטומטי.

בחירת פריטים

- בתפריט הראשי, געו בחיישן פריטים מעורבים **Mixed items**.

Select items	
<input type="checkbox"/> Swimwear	<input type="checkbox"/> Bathrobes
<input type="checkbox"/> Bed linen	<input type="checkbox"/> Bras / lingerie

< >

↶

- געו בחיישן המתאים לסוג פריטי הכביסה שלכם.
- הפריט שנבחר יסומן בסימן ✓. תוכלו לבחור מספר פריטים.
- אשרו עם **OK**.
- מידע המתייחס לתוכנית הכביסה יופיע בצג, כמו למשל, השימוש בתכשיר הכביסה.
- אשרו את המידע עם **OK**.
- המכונה תבחר את תוכנית הכביסה המיטבית לפריטי כביסה אלו.

המינון הנכון

תוכלו להשתמש בכל חומרי הכביסה המודרניים המיוצרים במיוחד עבור שימוש במכונות כביסה אוטומטיות. פעלו בהתאם להוראות היצרן והמינון המומלץ שעל גבי האריזה.

הכמות הנכונה המנופקת תלויה בגורמים הבאים:

- כמות הכביסה.
- מידת הלכלוך של הכבסים.
- דרגת קשיות המים. כידוע, המים בארצנו קשים מאוד, לכן הקפידו לרכוש תכשירי כביסה המותאמים לפעולה במים קשים.

מרכי מי

תוכלו להשתמש במרכך מים כדי להקטין את השימוש בחומר כביסה כאשר המים בדרגת קשיות II ו- III. הוסיפו את המרכך בהתאם למינון המצוין על האריזה. הוסיפו תחילה את חומר הכביסה ורק לאחר מכן את מרכך המים.

השתמשו בכמות חומר כביסה המתאימה למים רכים בדרגת קשיות I.

דרגות קשיות המים

סיווג רמת הקשיות	ד. קשיות mmol/l	ד. קשיות גרמנית
I (רכים)	0-15	0-8.4
II (בינוניים)	1.5-2.5	8.4-14
III (קשים)	מעל 2.5	מעל 14

כלי מזיגה

השתמשו במינון תכשיר הכביסה המומלץ על ידי היצרן באמצעות שימוש בכלי המדידה המסופק עם האריזה (למשל, כוס מדידה), במיוחד בעת שימוש בתכשיר כביסה נוזלי.

אריזות למילוי חוזר של תכשיר כביסה

בעת רכישת תכשירי ניקוי, קנו אריזות למילוי חוזר של תכשירי הניקוי, ככל שניתן. בכך תוכלו לסייע להפחית את כמות פסולת האריזות.

מרכך כביסה ועמילן נוזלי

מרכך כביסה

מרכך כביסה מרכך את הבגדים והופך אותם נעימים למגע ומונע מחשמל סטטי להיווצר בעת יבוש במייבש כביסה.

עמילן

עמילן מקשה ומעצב פריטים בכביסה כגון: חולצות, מפות שולחן ומצעי מיטה.

תכשירי כביסה

תכשירי כביסה מומלצים בהתאם לתקנה האירופאית (EU) מס' 1015/2010

ההמלצות מתייחסות לתחום הטמפרטורות הניתנות בטבלת התוכניות.

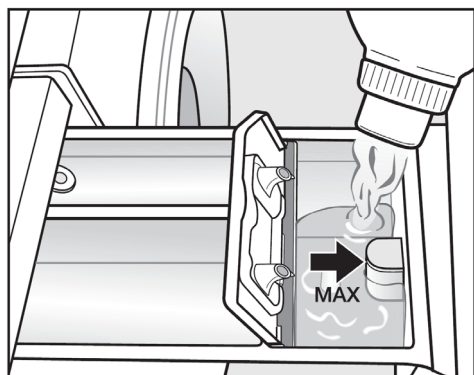
מיוחדים	עדינים וצמר	צבעוניים	כללי	
תכשירי כביסה				
-	-	✓	✓	כותנה Cottons
-	-	✓	-	גיהוץ מועט Minimum iron
-	✓	-	-	עדינים Delicates
✓	✓	-	-	צמר (לש) Woollens
✓	-	¹⁾ ✓	-	ג'ינסים Denim
-	-	✓	✓	חולצות Shirts
-	-	¹⁾ ✓	-	מהירה Express 20
-	-	✓	✓	מהירה מוגברת QuickPower wash
-	-	✓	-	אוטומטית + Automatic plus
✓	-	¹⁾ ✓	-	פריטים כהים Dark garments
✓	✓	-	-	שמיכות פוך Down duvets
✓	✓	-	-	מעילים Outerwear
✓	✓	-	-	משי (לש) Silk
✓	✓	-	-	בגדי ספורט Sportswear
✓	¹⁾ ✓	-	-	פריטים ממולאים Down filled items
✓	-	-	²⁾ ✓	וילונות Curtains
-	-	✓	-	כביסה ראשונית First wash
✓	¹⁾ ✓	-	-	כריות Pillows
-	-	✓	✓	כותנה (לש) Cottons
בהתאם לפריטים שנבחרו - פעלו בהתאם למידע שבצג.				פריטים מעורבים Mixed items

⁽¹⁾ תכשיר כביסה נוזלי
⁽²⁾ אבקת כביסה

✓ מומלץ
- לא מומלץ

תכשירי כביסה

מזיגה ידנית



מזיגת מרכך הכביסה או העמילן הנוזלי בסיום התוכנית

תוכלו למזוג את מרכך הכביסה באמצעות שימוש במזיגה אוטומטית או דרך תא מזיגת תכשירי הכביסה.

מזיגה אוטומטית

אחד ממיכלי המזיגה האוטומטית חייב להיות מלא עם מרכך כביסה.

■ בחרו את התוכנית הרצויה.

■ בחרו במינון כפול TwinDose.

■ בחרו את דרגת הלכלוך של הכבסים.

■ התצוגה תתחלף לתצוגת תפריט בחירת תכשיר הכביסה Select agent.

■ וודאו שמרכך הכביסה Fabric conditioner מסומן ואשרו עם חיישן OK.

מרכך הכביסה יימזג בשטיפה הסופית.

■ הוסיפו את מרכך הכביסה או העמילן הנוזלי לתא ☼, או הכניסו קפסולה מתאימה. אל תוסיפו מעבר לסימון כמות המרבית.

מרכך הכביסה או העמילן הנוזלי נכנסים לתוף באופן אוטומטי בשטיפה האחרונה. בסיום התוכנית נשארתי כמות מים מעטה בתא מרכך הכביסה ☼.

אם אתם מעמלנים לעתים תכופות, נקו ביסודיות את מגירת תכשירי הכביסה ובמיוחד את צינור הסיפון.

צביעה והסרת צבע

⚠ אל תשתמשו בתכשירי צביעה או במסירי צבע במכונת כביסה זו. תכשירים אלו עלולים לגרום לקורוזיה.

תוכלו להשתמש בצבעים המיועדים לשימוש במכונת כביסה ביתית. מאידך, שימו לב שהמלח בו משתמשים בתהליך הצביעה יכול לגרום לחלודה ברכיבי פלדת האל-חלד במכונה אם אתם צובעים לעתים קרובות. פעלו תמיד בהתאם להוראות היצרן.

⚠ בעת שימוש במכונת הכביסה לצביעת אריגים, חשוב ביותר לבחור באפשרות תוספת מים *Water plus*.

הוספת מרכז כביסה בנפרד

- מזגו את המינון הנכון של מרכז האריגים לתא ⌘, או הכניסו את הקפסולה המתאימה.
- בחרו בתוכנית שטיפה נפרדת *Separate rinse*.
- במידת הצורך שנו את מהירות הסחיטה.
- אם אתם משתמשים בקפסולה, הפעילו את חיישן מינון הקפסולה *CapDosing* ובחרו ב- *Cap*.
- געו בחיישן ההתחלה/עצירה *Start/Stop*.

הוספת עמילן בנפרד

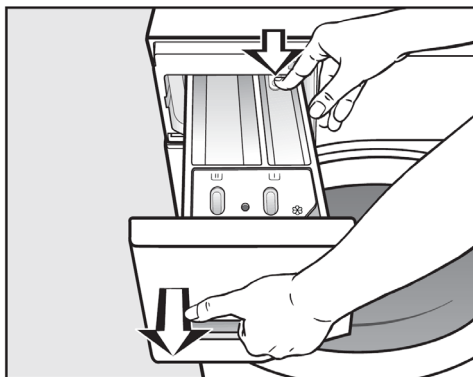
- מזגו עמילן נוזלי לתוך תא ⌘ ואבקה. ואו עמילן צמיג ודביק לתא ⌘.
- בחרו בתוכנית עמילן *Starch*.
- במידת הצורך שנו את מהירות הסחיטה.
- געו בחיישן ההתחלה/עצירה *Start/Stop*.

ניקוי ותחזוקה

⚠ אל תשתמשו בחומרי ניקוי חריפים או בחומרים לניקוי זכוכית, משום שחומרים אלו מכילים חומרים כימיים העלולים לגרום נזק לחלקי הפלסטיק.

ניקוי מגירת תכשירי הכביסה

תאי תכשירי הכביסה לכביסה מוקדמת וכביסה עיקרית במגירת תכשירי הכביסה נשטפים מעצמם. לשמירת ההיגיינה, הסירו בקביעות שאריות ומשקעים של תכשירי כביסה ותוספים.



- משכו החוצה את המגירה עד אשר שתרגישו התנגדות. לחצו כלפי מטה על תפס השחרור ובו בזמן משכו את המגרה אל מחוץ למכונה.
- שטפו את מגירת חומרי הכביסה עם מים פושרים.

ניקוי התוף (מידע היגייני)

כביסה בטמפרטורה נמוכה ו/או שימוש בתכשירי כביסה נוזליים עלולים לגרום להיווצרות בקטריות וריחות לא נעימים במכונה. כדי לנקות את התוף וגם למנוע היווצרות ריחות לא נעימים, השתמשו בשטיפת תחזוקה Maintenance wash הפעילו תוכנית זו בקביעות או כאשר הודעת מידע היגייני: התחילו תוכנית כביסה בטמפרטורה של מינימום 75°C
Hygiene info: Start a programme with a minimum temperature of 75°C תופיע בצג.

ניקוי המעטפת החיצונית ופס המסד

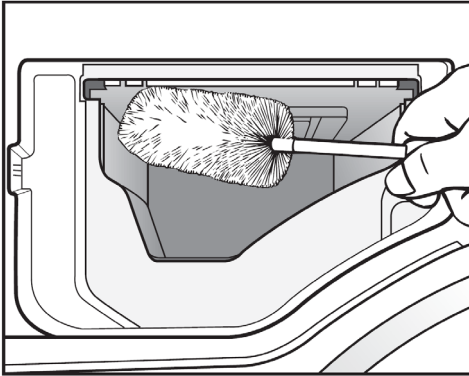
⚠ הוציאו את התקע משקע החשמל שבקיר, ונתקו את המכונה מרשת החשמל לפני תחילת הפעולות לניקוי המכונה.

⚠ אל תשטפו את המכונה במים.

- נקו את גוף המכונה בעזרת מטלית E-Cloth של "מילה" או חומר ניקוי עדין שאינו שורט או בסבון ומים. שטפו וייבשו היטב ב מטלית רכה.
- תוכלו לנקות את התוף בעזרת חומר מיוחד לניקוי פלדת אל-חלד בהתאם להוראות השימוש המופיעות על אריזת המוצר.

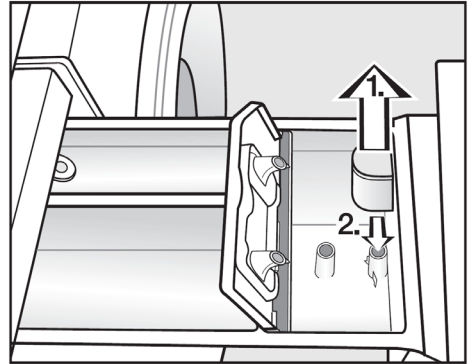
אם אתם משתמשים במרככי כביסה לעתים קרובות, נקו את הסיפון ואת צינור הסיפון בקביעות. שאריות של מרכך כביסה המצטברות בסיפון עשויות לחסום אותו.

ניקוי חלל בית מגירת חומרי הכביסה



■ השתמשו במברשת לבקבוקים כדי להסיר שאריות תכשירי כביסה ואבנית מהמרססים שבתוך מגירת ניפוק חומרי הכביסה.

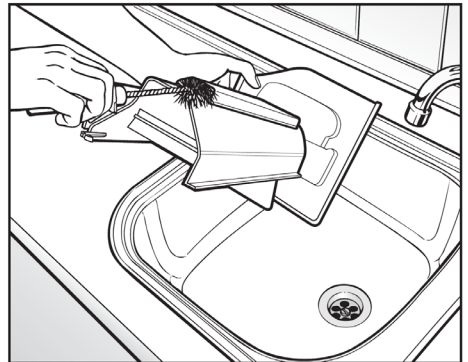
ניקוי צינור הסיפון והתעלה



■ נקו את הסיפון.

1. הוציאו את הסיפון מתא ⌘. שטפו אותו מתחת למים פושרים זורמים. שטפו את שפופרת הסיפון באותה הדרך.

2. הרכיבו חזרה את הסיפון.

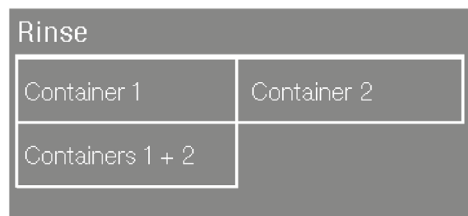


■ נקו את תעלת מרכז הכביסה במברשת ומים חמים.

ניקוי וטיפול

■ בחרו בהגדרת המינון הכפול
.TwinDos

■ בחרו באפשרות התחזוקה
.Maintenance



■ געו בחיישנים המתאימים לניקוי המיכלים.

■ פעלו בהתאם להנחיות המופיעות בצג.

לאחר הניקוי, תוכלו למלא את המיכל או את שניהם עם תכשיר הכביסה הנוזלי החדש ו/או למלא מרכז כביסה.

ניקוי התאים

שאריות תכשירי כביסה עלולות לגרום לסתימה.

■ השתמשו במטלית לחה כדי לנקות את החלל הפנימי של התא כאשר אתם מחליפים מחסנית או מיכל.

ניקוי מערכת המינון הכפולה TwinDos

במכונת הכביסה קיימת תוכנית ניקוי לניקוי מיכלי מערכת המינון הכפולה TwinDos והצנרת בתוך מכונת הכביסה.

את מערכת המחסניות הדו שלביות Miele 2 Phase אין צורך לנקות.

ניקוי המיכלים והצינורות

נקו את המיכל או המיכלים ואת הצינורות בכל פעם שאתם מחליפים מותג של תכשיר ניקוי או מרכז נוזלי או אם המערכת לא הייתה בשימוש תקופת זמן ארוכה (יותר משלושה חודשים).

אם המערכת לא הייתה בשימוש במשך זמן רב, תכשיר הכביסה בצינורות עלול להיות צמיג. הצינורות עלולות להיחסם והניקוי שלהם צריך להתבצע על ידי טכנאי שירות.

■ הפעילו את מכונת הכביסה.

■ געו בחיישן > כדי לגלול לדף השני של התפריט הראשי.

■ געו בחיישן Settings.

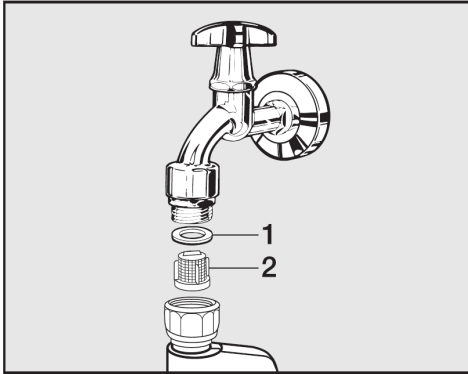
התצוגה תתחלף לתצוגת תפריט ההגדרות.

ניקוי המסננים בכניסת המים

מכונת הכביסה מצוידת במסנן בכניסת המים כדי להגן על שסתום כניסת המים.

בדקו מסנן נגיש זה הממוקם במחבר הצינור אחת ל-6 חודשים או בתדירות גבוהה יותר במקרים בהם קיימות הפסקות תכופות באספקת המים.

- סגרו תחילה את הברז.
- שחררו את ההברגה של מחבר צינור כניסת המים המחובר לברז המים.



- הוציאו את אטם הגומי 1 מתוך המגרעת.
- תפסו במוט מסנן הפלסטיק 2, הוציאו את המסנן, ונקו אותו.
- החזירו את המסנן והאטם למקומם וחברו מחדש את הצינור.

פתחו את ברז המים וודאו שאין דליפות. אם מתגלה נזילה, הדקו את המחבר.

לאחר הניקוי **עליכם** להחזיר את המסנן למקומו.

מדריך לפתרון בעיות

בעזרת ההנחיות שלהלן תוכלו לפתור בעיות בביצועי המכונה, ובעיות מסוימות הנובעות מהפעלה לא נכונה, לפני הפנייה לשרות התיקונים.





⚠ כל עבודת תיקונים הקשורה לרכיבים חשמליים של המכונה תבוצע על ידי טכנאי מוסמך בלבד ובהתאם לחוק החשמל. תיקון על ידי טכנאי שאינו מוסמך עלול להיות מסוכן.


התוכנית אינה מתחילה

הבעיה	סיבה אפשרית ופתרון
הצג נשאר כהה או נורית החיווי של לחצן התחלה/עצירה Start/Stop לא מוארת.	אין אספקת חשמל. ■ וודאו שדלת התוף סגורה היטב. ■ וודאו שהתקע מוכנס היטב לשקע החשמל בקיר. ■ הנתיך האוטומטי בארון החשמל מורם.
	המכונה כיבתה עצמה באופן אוטומטי כדי לחסוך באנרגיה. ■ לחצו על לחצן ההפעלה/ כיבוי ① והפעילו שוב את המכונה.
אתם מתבקשים להכניס קוד גישה.	הופעל מנגנון גישה באמצעות קוד גישה. ■ הכניסו את הקוד ואשרו. בטלו את הקוד אם אתם מעוניינים שהודעה זו לא תופיע בצג בפעם הבאה שתפעילו את המכונה.
הודעת תקלה בנעילת הדלת i Door lock מופיעה בצג.	הדלת אינה נסגרת כראוי. נועל הדלת אינו יכול להינעל. ■ סגרו שוב את הדלת. ■ התחילו שוב את תוכנית הכביסה. אם הודעת התקלה חוזרת להופיע בצג, פנו למוקד השרות (עיינו ברשימה שבגב החוברת).

מדריך לפתרון בעיות

הודעות התקלה הבאות מופיעות בצג, ותוכנית הכביסה נעצרת

סיבה אפשרית ופתרון	הבעיה
<p>יציאת הניקוז חסומה או מוגבלת. צינור הניקוז הוצב במקום גבוה מדי. ■ נקו את מסנן הסיבים ומשאבת הניקוז. ■ הגובה המרבי להנחת צינור הניקוז הוא 1 מטר.</p>	 Drainage fault
<p>צינור כניסת המים חסום או מקופל. ■ פתחו את ברז המים. ■ בדקו האם צינור כניסת המים מפותל. ■ בדקו האם לחץ המים אינו נמוך מדי.</p>	 Water intake fault
<p>המסנן בצינור כניסת המים מלוכלך. ■ נקו את המסנן.</p>	
<p>קיימת תקלה. ■ הפעילו מחדש את תוכנית הכביסה. אם נורית הביקורת מתחילה להבהב שוב, פנו למוקד השרות (עיינו ברשימה שבגב החוברת).</p>	 Technical fault F
<p>מערכת ההגנה בפני נזקי מים נכנסה לפעולה. ■ סגרו את ברז המים. ■ פנו למוקד השרות (עיינו ברשימה שבגב החוברת).</p>	 Waterproof system reacted

לכיבוי הודעת התקלה: כבו את מכונת הכביסה בלחיצה על לחצן ההפעלה/כיבוי 

מדריך לפתרון בעיות

הודעות התקלה הבאות מופיעות בצג בסיום תוכנית הכביסה

סיבה אפשרית ופתרון	הבעיה
<p>נוצרת הקצפת יתר בתהליך הכביסה.</p> <ul style="list-style-type: none"> ■ בדקו את כמות תכשיר הכביסה הנמזג. ■ בעת שימוש במזיגת תכשיר כביסה אוטומטית, בדקו את הגדרת הכמות הנמזגת. ■ פעלו בהתאם להנחיות שעל אריזת תכשיר הכביסה ורמת הלכלוך שעל פריטי הלבוש. ■ במידת הצורך, הפחיתו את המינון בפסיעות של 10%. 	<p>i Check dosage</p>
<p>זמן רב לא הופעלה תוכנית כביסה בטמפרטורה שמעל ל-60°C.</p> <ul style="list-style-type: none"> ■ כדי למנוע היווצרות בקטריות וריחות לא נעימים מתוך המכונה, הריצו תוכנית שטיפת תחזוקה <i>Maintenance wash</i> עם אבקת כביסה או תכשיר לניקוי מכונות כביסה של 'מילה'. 	<p>i Hygiene info: Start a programme with a minimum temperature of 75°C.</p>
<p>מיכל מערכת המינון הכפול TwinDos (או המיכלים) ריק(ים).</p> <ul style="list-style-type: none"> ■ מלאו את המיכל או המיכלים בתכשיר כביסה נוזלי או במרכז כביסה, או החליפו את התרמיל(ים). ■ בדקו האם הכביסה נקייה. ייתכן ולא היה מספיק תכשיר כביסה בעת פעולת הכביסה. <p>במידת הצורך, כבסו מחדש את פריטי הכביסה.</p>	<p>הצג מציע לכם למלא אחד או שני מיכלי תכשירי הכביסה.</p>

הודעת התקלה תופיע בסיום תוכנית כביסה ובעת הפעלת מכונת הכביסה, ויש לאשר אותה במגע על חיישן **OK**.

מדריך לפתרון בעיות

הודעות התקלה הבאה מופיעה בצג בסיום תוכנית הכביסה

סיבה אפשרית ופתרון	הבעיה
<p>המשאבה מלוכלכת.</p> <ul style="list-style-type: none"> ■ נקו את המשאבה כמתואר ב פרק "מדריך לאיתור תקלות - פתיחת הדלת במקרה של חסימת יציאת הניקוז ו/או הפסקת חשמל " ■ לאחר ניקוי המשאבה, הפעילו שוב את תוכנית הכביסה. 	<p>i Intensive flow: Clean the filter and jets or remove foreign objects from the pump housing.</p>
<p>המרסס בחלק העליון של טבעת הדלת חסום עם מוך.</p> <ul style="list-style-type: none"> ■ הסירו את המוך עם האצבע שלכם. אל תשתמשו בכלים חדים או מחודדים לביצוע פעולה זאת. ■ לאחר ניקוי המרסס, הפעילו שוב את תוכנית הכביסה. הפעל 	
<p>אם הודעת התקלה מופיעה שוב, פנו למוקד השרות (עיינו ברשימה שבגב החוברת). ניתן עדיין להשתמש במכונת הכביסה אך עם ביצועים מופחתים.</p>	
<p>תהליך ההחלקה שהכביסה עוברת בסוף התכנית לא התבצעה כראוי.</p> <ul style="list-style-type: none"> ■ בדקו האם מכונת הכביסה מאוזנת כראוי כמתואר בפרק "התקנה וחיבור - איזון המכונה". ■ בדקו האם הגובה המרבי להנחת צינור הניקוז לא גבוהה מ- 1 מטר. 	<p>i Align the washing machine</p>
<p>אם הודעת התקלה מופיעה שוב, פנו למוקד השרות (עיינו ברשימה שבגב החוברת). ניתן עדיין להשתמש במכונת הכביסה אך עם ביצועים מופחתים.</p>	

הודעת התקלה תופיע בסיום תוכנית כביסה ובעת הפעלת מכונת הכביסה, ויש לאשר במגע על חיישן **OK**.

מדריך לפתרון בעיות

בעיות במערכת המינון הכפול TwinDos

סיבה אפשרית ופתרון	הבעיה
<p>עובש נוצר בתכשיר הכביסה.</p> <p>■ נקזו את תכשיר הכביסה הנוזלי מחוץ למיכל ולאחר מכן נקו את המיכל ביסודיות.</p>	<p>נקודות שחורות מופיעות בתכשיר כביסה נוזלי.</p>
<p>לא הופעלה מזיגה אוטומטית.</p> <p>■ געו בחיישן המינון הכפול TwinDos לפני הפעלת תוכנית הכביסה הבאה.</p> <p>המזיגה האוטומטית תופעל.</p>	<p>לא נמזג תכשיר כביסה ו/או מרכז אריגים.</p>
<p>לא נמזג תכשיר כביסה/מרכז אריגים אפילו לאחר שמערכת המזיגה האוטומטית הופעלה.</p> <p>■ נסו פעם נוספת.</p> <p>■ אם עדיין אין מזיגה, פנו למוקד השרות (עיינו ברשימה שבכריכה האחורית של החוברת).</p>	

מדריך לפתרון בעיות

בעיות כלליות במכונת הכביסה

סיבה אפשרית ופתרון	הבעיה
<p>הרגליות אינן מאוזנות על הרצפה.</p> <p>■ אזנו את המכונה (עיינו בפרק "התקנה וחיבור")</p>	<p>המכונה רועדת במהלך הסחיטה.</p>
<p>המכונה זיהתה חוסר איזון בעת הסחיטה הסופית והפחיתה את מהירות הסחיטה.</p> <p>■ ערבבו פריטים גדולים וקטנים יחדיו כדי לאפשר פיזור טוב יותר של מטען הכביסה בעת הסחיטה.</p>	<p>הכביסה לא נסחטה כראוי והיא עדיין רטובה.</p>
<p>זאת לא תקלה! רעשים אלו נשמעים בסיום תהליך הורקת המים והם רעשי פעולה רגילים.</p>	<p>המשאבה משמיעה רעשים מוזרים</p>
<p>לחץ המים נמוך מידי.</p> <p>■ נקו את מסנן כניסת המים.</p> <p>■ מומלץ להפעיל את פעולת מפלס מים גבוה.</p>	<p>שאריות רבות של חומר כביסה נשארות במגירת חומרי הכביסה.</p>
<p>אבקת כביסה שבאה במגע עם מרכזי מים נעשית דביקה.</p> <p>■ נקו את מגירת תכשירי הכביסה.</p> <p>■ להבא, שפכו תכשיר כביסה לתוך התא לפני הוספת מרכזי מים.</p>	<p>מרכז הכביסה אינו נמזג במלואו או שנשארים מים בתא ☹️</p>
<p>צינור הסיפון סתום או שאינו ממוקם נכון.</p> <p>■ נקו את צינור היניקה. עיינו בפרק: "ניקוי ותחזוקה – ניקוי מגירת חומרי הכביסה"</p>	<p>שפה זרה מופיעה בצג.</p>
<p>שפה שונה נבחרה בתפריט "הגדרות, שפה י"ן".</p> <p>■ הגדירו את השפה הרצויה. סימן הדגל י"ן ינחה אתכם.</p>	<p>נשמעים רעשים בעת היווצרות האדים.</p>
<p>זאת אינה תקלה. אלו רעשים הנוצרים בעת היווצרות האדים וכאשר האדים מוזרקים לתוך התוף.</p>	<p>נשמעים רעשים בעת היווצרות האדים.</p>

מדריך לפתרון בעיות

בעיות כלליות במכונת הכביסה

הבעיה	סיבה אפשרית ופתרון
בסיום תוכנית כביסה עדיין נותר נוזל בקפסולה.	הצינורית הקטנה במקום הכנסת הקפסולה למגירת תכשירי הכביסה, חסומה. ■ נקו את הצינורית הקטנה.
	זאת לא תקלה. מסיבות טכניות כמות קטנה של מים תישאר בקפסולה.
נותרו מים ליד תא קפסולת מרכז האריגים.	חיישן המימון הכפול TwinSense לא הופעל, או קפסולה ריקה לא הוסרה בסיום תוכנית הכביסה האחרונה. ■ בפעם הבאה שאתם מכניסים קפסולה, הקפידו לזכור להפעיל את חיישן TwinSense. ■ הסירו, ולאחר מכן השליכו את הקפסולה הריקה בסיום כל תוכנית כביסה.
	הצינורית הקטנה במקום הכנסת הקפסולה למגירת תכשירי הכביסה, חסומה. ■ נקו את הצינורית הקטנה.
האדים פורצים מחוץ למגירת מזיגת תכשירי הכביסה בעת היווצרות האדים.	זאת אינה תקלה. אדים עשויים לפרוץ ממגירת תכשירי הכביסה, בתאם לכמות הכבסים בתוף, וטמפרטורת הסביבה.
הצג כהה.	הצג כבה אוטומטית כדי לחסוך באנרגיה (מצב המתנה). ■ לחצו על לחצן כלשהו. מצב ההמתנה יסתיים.
כאשר התוף ריק מופיע עומס מטען הכבסים בתוף, או כאשר התוף מלא, עומס המטען המופיע בצג 25%.	נותרו פריטי כביסה בתוף בעת הפעלת המכונה. פעולה זאת מאפסת את חיישן מטען הכבסים. ■ רוקנו את התוף, כבו את מכונת הכביסה, ולאחר מכן, הפעילו אותה שוב.


מדריך לפתרון בעיות

תוצאות הכביסה אינן משיגות רצון

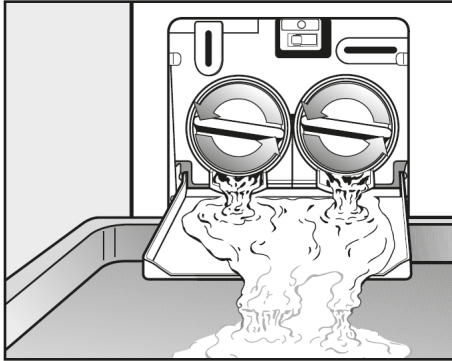
סיבה אפשרית ופתרון	הבעיה
<p>תכשירי כביסה נוזליים אינם כוללים חומרים מלבינים. הם אינם מסירים כתמי פירות, קפה ותה.</p> <p>■ השתמשו במערכת הדו שלבית Miele 2 Phase System. המיקוד הנוסף של מערכת ה- UltraPhase 2 במהלך תהליך הכביסה יסיר את כל הכתמים ביעילות.</p> <p>■ השתמשו באבקת כביסה רב-תכליתית המכילה תכשיר הלבנה.</p>	<p>תכשיר כביסה נוזלי אינו מניב תוצאות כביסה איכותיות.</p>
<p>תכשיר הכביסה מכיל תרכובות (זיאוליטים) המיועדות לסייע בריכוך המים ושאינן נמסות במים.</p> <p>■ נסו להסיר את השאריות בעזרת מברשת.</p> <p>■ בעת כביסת פריטי לבוש כהים השתמשו בתכשירי כביסה שאינם מכילים זיאוליטים. תכשירי כביסה נוזליים בדרך כלל לא מכילים תרכובות כאלה.</p> <p>■ השתמשו בתוכנית לכביסת פריטים כהים <i>Dark garments</i>.</p>	<p>שאריות לבנות כמו אבקת כביסה על הכבסים.</p>
<p>לא השתמשתם בכמות מספקת של תכשיר כביסה כדי לפרק את חלקיקי השומנים בכבסים מאד מלוכלכים.</p> <p>■ הוסיפו תכשיר כביסה.</p> <p>■ לפני ביצוע תהליך הכביסה הבא, הריצו תוכנית שטיפת תחזוקה <i>Maintenance wash</i> עם אבקת כביסה או תכשיר לניקוי מכונות כביסה של 'מילה'.</p>	<p>חלקיקים אפורים ושמונניים נדבקים לכביסה הנקייה.</p>

מדריך לפתרון בעיות

הדלת לא נפתחת

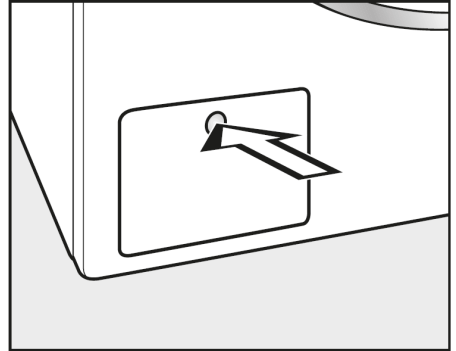
סיבה אפשרית ופתרון	הבעיה
<p>התוף ננעל בעת תוכנית הכביסה.</p> <ul style="list-style-type: none"> ■ לחצו על לחצן ההתחלה/עצירה <i>Start/Stop</i>. ■ השתמשו בחיישן ביטול תוכנית הכביסה <i>Cancel programme</i> או הוספת כבסים <i>Add laundry</i>. <p>נעילת הדלת תתבטל ותוכלו למשוך ולפתוח את הדלת.</p>	<p>לא ניתן לפתוח את דלת התוף בסיום תוכנית כביסה.</p>
<p>עדיין נותרו מים בתוף, והמכונה אינה יכולה לנקז אותם.</p> <ul style="list-style-type: none"> ■ נקו את מסנן המשאבה ואת משאבת הניקוז כמתואר בסעיף "פתיחת הדלת במקרה של חסימת יציאת הניקוז ו/או הפסקת חשמל". 	
<p>מפלס המים בתוף גבוה מדי.</p> <ul style="list-style-type: none"> ■ בטלו את תוכנית הכביסה. המים ישאבו החוצה. 	
<p>מטעמי בטיחות, מנגנון בטיחות מונע את פתיחת הדלת כשטמפרטורת מי הכביסה מעל 55°C.</p> <ul style="list-style-type: none"> ■ המתינו עד שהטמפרטורה בתוף תתקרר וההודעה תיעלם מהצג. 	<p>הודעת Comfort cooling מופיעה בצג.</p>
<p>תוכנית טיפול באדים <i>Steam care</i> או רענון <i>Freshen up</i> התחילה מספר פעמים אחת אחר הקודמת. האדים גרמו לטמפרטורה בתוף לעלות מעל ל-55°C והדלת ננעלה כדי למנוע סכנת כוויות.</p> <ul style="list-style-type: none"> ■ המתינו מספר דקות עד שהטמפרטורה בתוך התוף תתקרר. 	<p>הדלת אינה נפתחת לאחר סיום תוכנית טיפול באדים <i>Steam care</i> או רענון <i>Freshen up</i>.</p>
<p>נועל הדלת נתפס.</p> <ul style="list-style-type: none"> ■ פנו למוקד השרות (עיינו ברשימה שבגב החוברת). 	<p>הודעת תקלה  Door lock faulty. Call Service. מופיעה בצג.</p>

מדריך לפתרון בעיות



פתיחת הדלת במקרה של חסימת יציאת הניקוז ו/או הפסקת חשמל

■ כבו את מכונת הכביסה.



■ לחצו על לוח הגישה למשאבה.

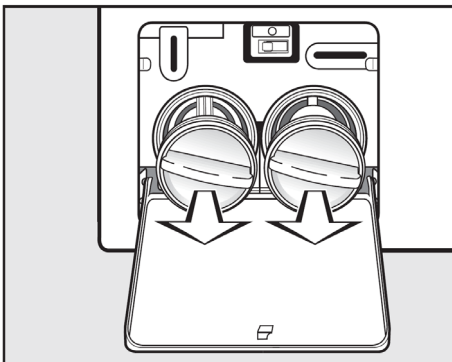
יציאת הניקוז חסומה

אם יציאת הניקוז סתומה, כמות גדולה של מים עלולה להישאר במכונה.

■ שחררו באיטיות ובזהירות את המסננים כדי לנקז את המים. היזהרו לא לשחרר יותר מדי מים בבת אחת. אם זרימת המים חזקה מדי, מים עלולים לחלחל לתוך בסיס מכונת הכביסה ולהפעיל את מפסק המצופף של מערכת ההגנה מפני נזקי מים, וכתוצאה מכך ימנע מהמכונה לפעול.

■ הדקו חזרה את מסנני הניקוז אם אתם רוצים להפסיק את זרימת המים.

לאחר שזרימת המים נפסקת:



⚠ זיהרות: אם הכביסה התבצעה בטמפרטורה גבוהה, המים המנוקזים עלולים להיות עדיין חמים. קיימת סכנת כוויות!

תהליך ניקוז המים מהמכונה

כאשר תנקזו מים מהמכונה, אל תשחררו עד הסוף את מסנני הניקוז או תוציאו אותם ישירות החוצה.

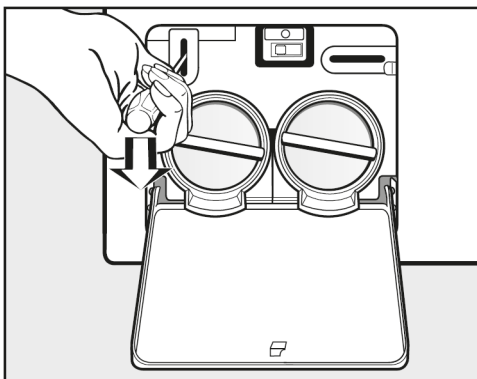
■ הוציאו לגמרי את מסנני הניקוז.

■ הניחו קערה שטוחה מתחת לפתח הגישה.

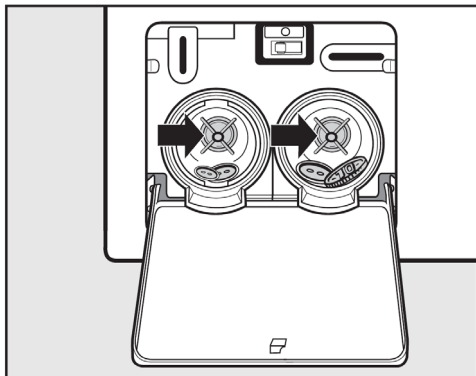
מדריך לפתרון בעיות

פתיחת דלת התוף

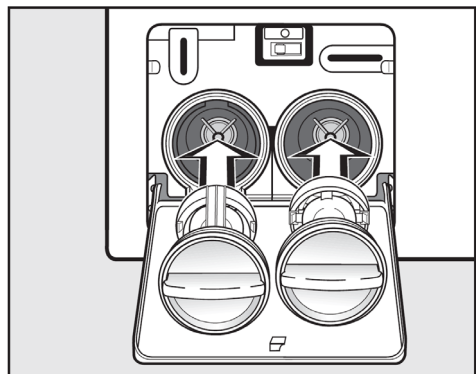
⚠ וודאו תמיד שהתוף נעצר לגמרי לפני שתיגשו למכונה כדי להוציא את הכבסים.
גישה לתוף שעדיין בתנועה עלול לחשוף אתכם לסכנת פציעה.



- השתמשו במברג כדי לשחרר את נעילת הדלת.
- משכו ופתחו את הדלת.



- נקו את המסננים ביסודיות.
- הוציאו גופים זרים כלשהם (כמו למשל, כפתורים, מטבעות וכו') ואת המוך. סובבו את כנפי המשאבה ביד וודאו שהיא מסתובבת בחופשיות.



- החזירו את מסנני הניקוז למקומם והדקו אותם היטב.

⚠ וודאו שמסנני הניקוז מהודקים היטב, כדי למנוע נזילת מים בעת השימוש במכונה.

פנייה לשרות

במקרה של תקלה אשר אינכם מצליחים להתגבר עליה בעצמכם, פנו לאחת מתחנות השרות המפורטות על הכריכה האחורית של חוברת זו.

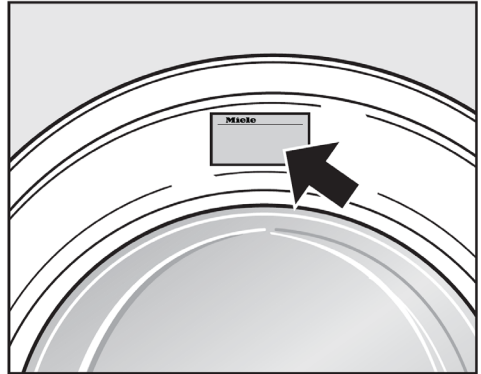
עם כל פנייה לשרות ציינו את דגם המכונה שברשותכם, כפי שהוא מופיע על תווית הנתונים הנמצאת מעל הזכוכית בצד הפנימי של הדלת.

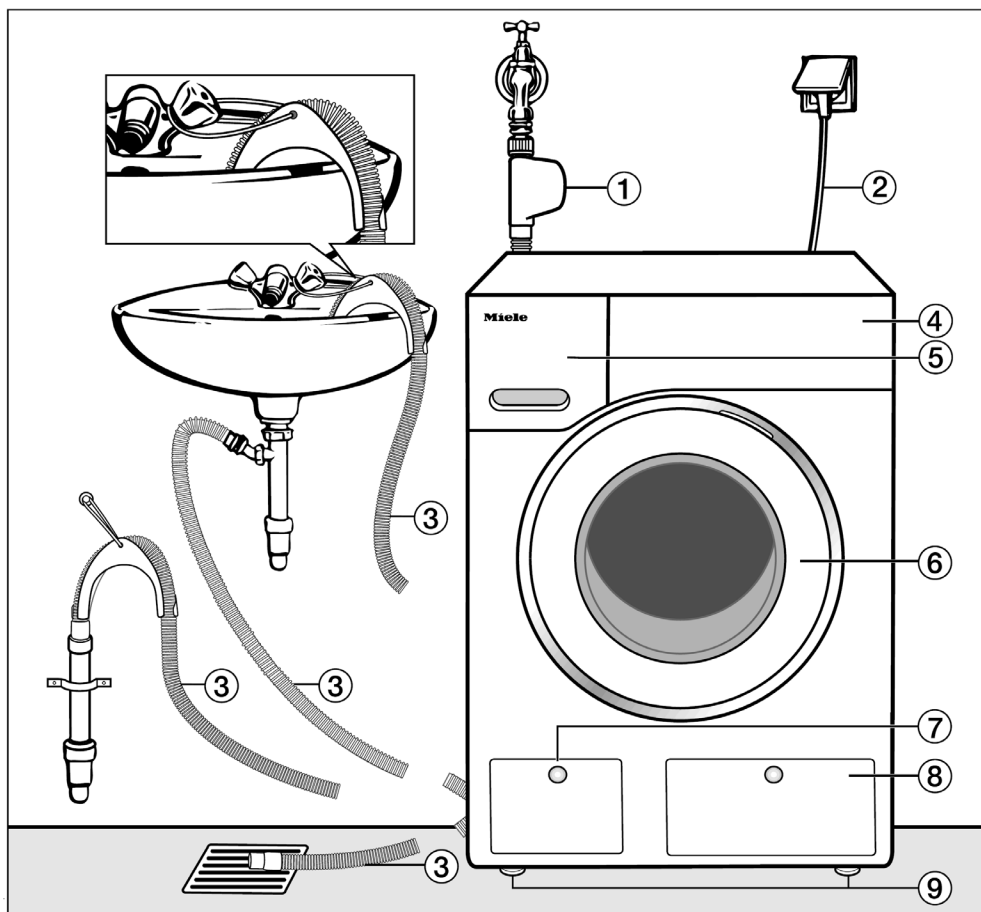
עדכונים עתידיים (PC)

נורית החיווי PC מיועדת לשימוש של טכנאי השרות, כדי לעדכן את המכונה שברשותכם בשיפורים חדשים בעתיד. אם בעתיד יהיו שיפורים טכנולוגיים בתוכניות הכביסה השונות, טכנאי השרות יוכל לעדכן גם את המכונה שלכם בשיפורים הללו.

אביזרים נוספים

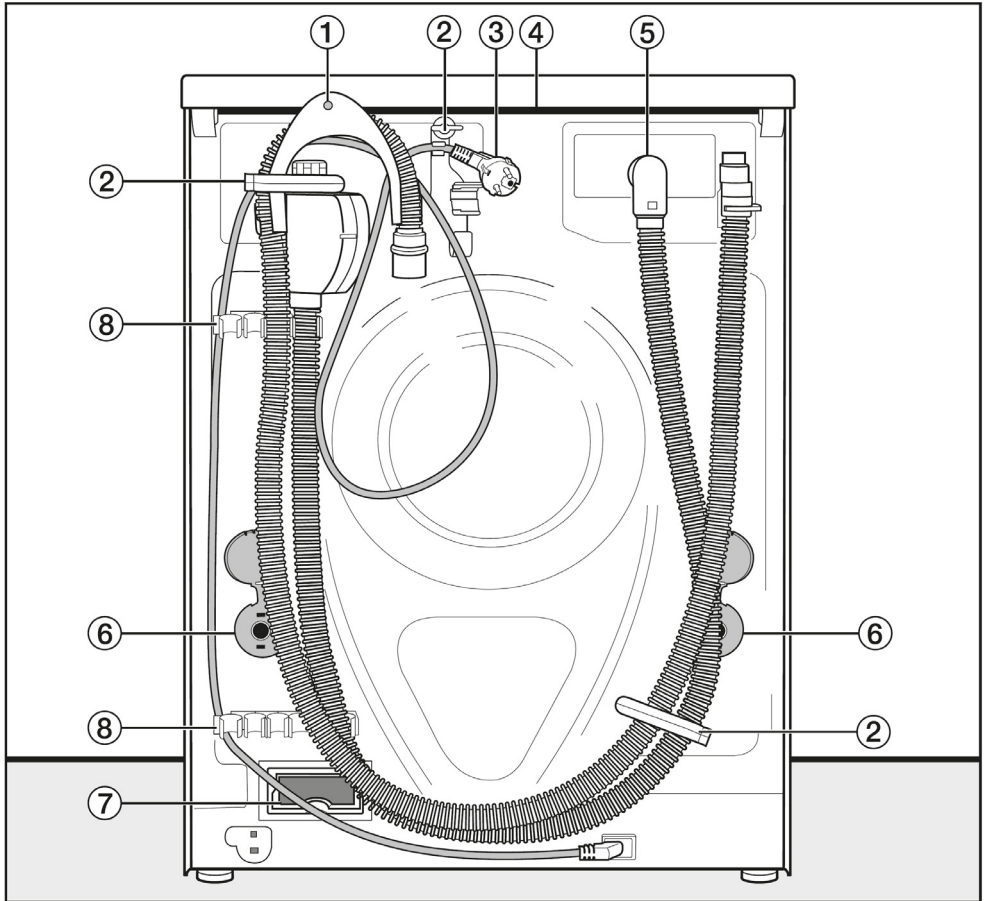
אביזרים נוספים למכונת הכביסה תוכלו לרכוש באמצעות מוקד השרות (נא עיינו בכריכה האחורית של החוברת) או בחנויות 'מילה גלארי' ברחבי הארץ.





- ⑥ דלת התוף
- ⑦ לוח גישה למסנן הניקוז, משאבת ניקוז לשחרור הדלת החירום
- ⑧ לוח גישה למיכלי המינן הכפול TwinDos
- ⑨ 4 רגליות גובה מתכווננות

- ① צינור כניסת המים עם מערכת למניעת נזקי מים
- ② כבל החשמל
- ③ צינור ניקוז גמיש (עם זווית) (מסתובבת מתפרקת)
- ④ לוח הבקרה
- ⑤ מגירת תכשירי הכביסה



⑤ צינור כניסת המים עם מערכת הגנה מפני נזקי מים

⑥ פקקי בטיחות לפתחי חיזוקי ההובלה

⑧ מהדקי אחיזה לאחסון מוטות החיזוקים לאחר הסרתם.

① צינור ניקוז

② מהדקי אחיזה לכבל החשמל, צינור כניסת המים וצינור הניקוז

③ כבל החשמל

④ בליטת אחיזה בקצה מכסה המכונה המיועדת להובלת המכונה

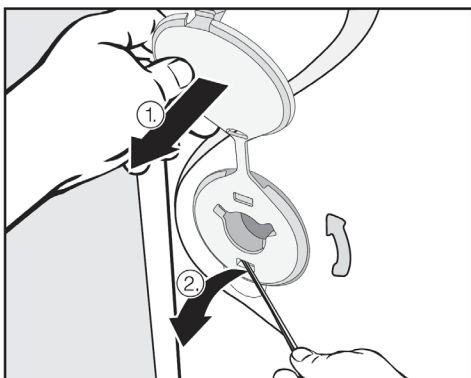
התקנה וחיבורים

הובלת המכונה למקום התקנה

כדי לתמרן את המכונה ולהוציאה מתוך אריזת ההובלה, אחזו בבליטה שמתחת למכסה שבגב המכונה וגם ברגליות הקדמיות, הרימו את המכונה מתוך האריזה, והזיזו אותה למקומה.

⚠ הבטיחו שרגליות המכונה והרצפה יבשים כדי למנוע החלקת המכונה בזמן הסחיטה.

הסרת חיזוקי ההובלה



■ להסרת הכיסוי הימני והשמאלי

1. משכו את המעצור,
2. לאחר מכן, השתמשו במברג כדי לשחרר את התפסים בחלק העליון והתחתון.

משטח ההתקנה

משטח הצבה הטוב ביותר למכונה הוא משטח בטון. רצפות בטון פחות רגישות לרעידות במהלך הסחיטה בהשוואה לרצפות מעץ משטחים המצופים בשטיח.

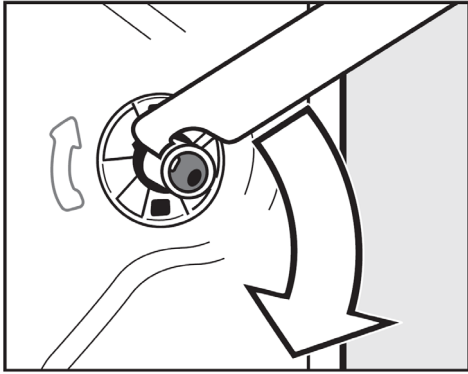
שימו לב לנקודות הבאות:

- המכונה חייבת להיות מאוזנת ומחוזקת.
- כדי למנוע רעידות במהלך הסחיטה, אל תציבו את המכונה על רצפה המצופה בכיסוי רך.
- אם המכונה מוצבת על מסד מוגבה מעץ:
- מומלץ להציב אותה על בסיס מעץ לבוד (דיקט) בעובי של 3 ס"מ באורך של 59 ס"מ וברוחב של 52 ס"מ. יש לחזק את הבסיס במספר מקומות בעזרת ברגים לרצפה. וודאו שלא תפגעו בכבלי חשמל ובצנרת שמתחת לרצפה.

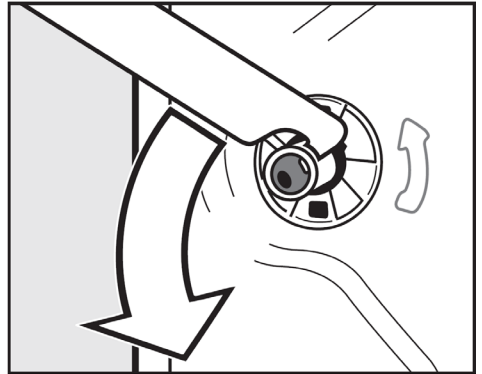
עצה: אם ניתן, מומלץ להתקין את המכונה בפינה בה יציבות הרצפה גדולה ביותר.

⚠ במקרים בהם המכונה מותקנת על מסד מוגבה, יש לחזק אותה בעזרת תפסים מיוחדים כדי להבטיח שלא תחליק במהלך הסחיטה. תפסים אלו תוכלו לרכוש באחת מתחנות השרות המוסמכות של "מילה" ברחבי הארץ.

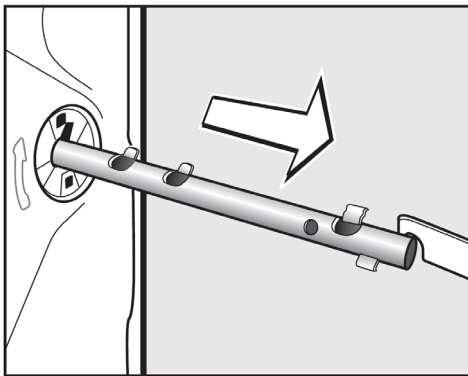
התקנה וחיבורים



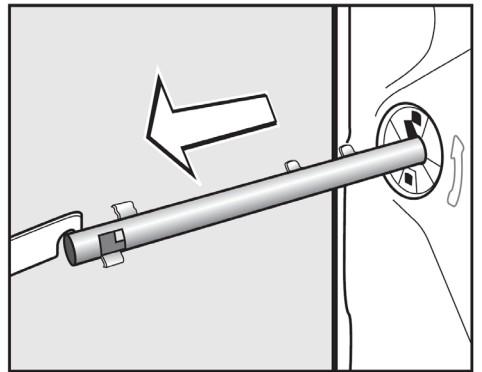
■ סובבו את מוט החיזוק הימני ב- 90° , ולאחר מכן



■ השתמשו במפתח המצורף, סובבו את מוט החיזוק השמאלי ב- 90° , ולאחר מכן

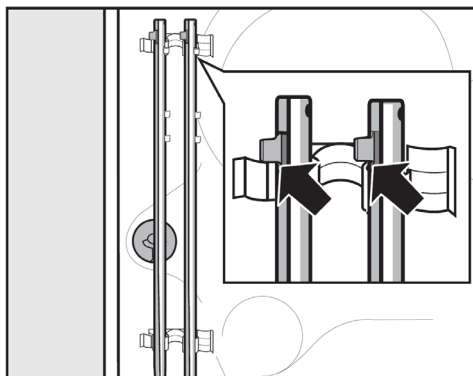


■ משכו החוצה את מוט החיזוק.



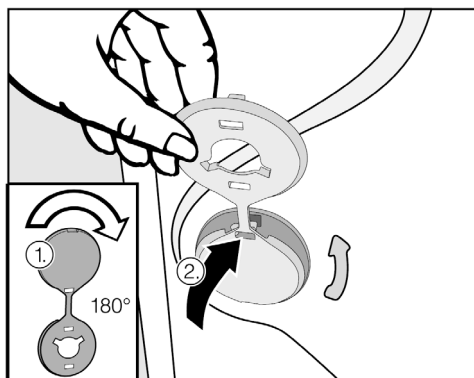
■ משכו החוצה את מוט החיזוק.

התקנה וחיבורים



- חזקו את מוטות חיזוקי ההובלה לגב מכונת הכביסה. וודאו שהתפס העליון ממוקם מעל למחזיק.

⚠ כדי למנוע סכנת פציעה, עליכם לכסות את פתחי חיזוקי ההובלה לאחר הסרתם.

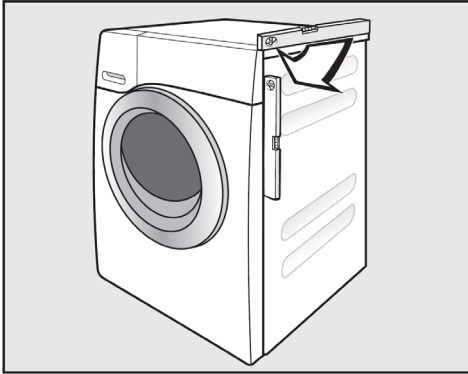


- כסו את החורים באמצעות פקקי הפלסטיק כמתואר באיור.

⚠ אל תובילו את המכונה מבלי שחיזוקי ההובלה מותקנים במקומם. שמרו את חיזוקי ההובלה כמתואר באיור. התקינו אותם במכונה בכל מקרה שתרצו לשנע אותה בעתיד. הרכבת החיזוקים נעשית בסדר הפוך לסדר פירוקם.

הרכבה מחדש של חיזוקי ההובלה

לפני הובלת המכונה, הרכיבו את מוטות חיזוקי ההובלה בסדר פעולות הפוך.



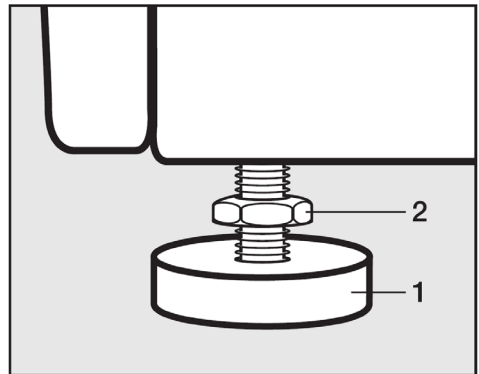
איזון המכונה

המכונה חייבת להיות מוצבת במצב מאוזן כדי להבטיח פעולה תקינה.

התקנה לא נכונה של המכונה עלולה להגדיל את צריכת המים והחשמל ולגרום למכונה לנוע.

כוונון הרגליות המתכווננות

ארבע הרגליות המתכווננות מיועדות לאזן את המכונה. בזמן אספקת המכונה, כל ארבע הרגליות מוברגות פנימה.



- השתמשו במפתח המסופק סובבו ושחררו את אום 2 בכיוון השעון. לאחר מכן סובבו בכיוון השעון ושחררו את אום 2 יחד עם הרגלית 1.

- בדקו את איזון המכונה בעזרת פלס מים.

- החזיקו את רגלית 1 בעזרת מפתח צינורות. סובבו את אום הנעילה 2 בעזרת המפתח המסופק והדקו אותו כלפי גוף המכונה.

⚠ וודאו שכל ארבעת אומי ההידוק מהודקים היטב לגוף המכונה. וודאו זאת גם ברגליות שאינן מחייבות כונון. אחרת, קיימת סכנה שהמכונה תנוע.

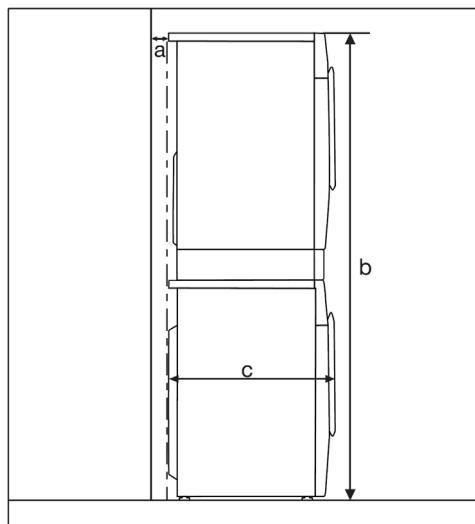
התקנה וחיבורים

התקנת מייבש כביסה מעל מכונת הכביסה

תוכלו להתקין מייבש כביסה מתוצרת מילה על מכונת הכביסה. להתקנה זאת נדרשת ערכת חיבור מסוג "WTV", אותה תוכלו לרכוש בתחנות השרות המורשות של מילה.

כל החלקים המסומנים בכוכבית* זמינים לרכישה באמצעות מוקד השרות או בחנויות של 'מילה גלארי' ברחבי הארץ.

קחו לתשומת לבכם:



a = מרווח של 2 ס"מ לפחות

b = ערכת WTV עם מגירה: 172 ס"מ
ערכת WTV עם מגירה: 181 ס"מ

c = 65 ס"מ

התקנה מתחת למשטח עבודה / ביחידת ארון

⚠ לא ניתן להסיר את מכסה מכונת הכביסה.

מכונת כביסה (עם מכסה שאינו פגום) זו תוכלו לדחוף מתחת למשטח עבודה אם קיים מספיק מקום לכך.

צינור כניסת המים

- המעטפת על צינור כניסת המים מכילה שני שסתומים חשמליים ①, אשר מנתקים את כניסת המים ישירות מהברז. שסתומים אלו מספקים הגנה כפולה. במקרה שאחד מהשסתומים פגום, שסתום אחר ינתק את אספקת המים. חסימת כניסת המים ישירות מהברז מבטיחה שלחץ המים בצינור כניסת המים יתקיים רק בעת מילוי המים למכונה. בשאר הזמן, לחץ המים בצינור יהיה זניח.

- הגנה מפני תקלה בשסתומי כניסת המים החשמליים. עמידות השסתומים החשמליים נבדקת בלחץ שבין 7000 kPa ו-10,000 kPa.

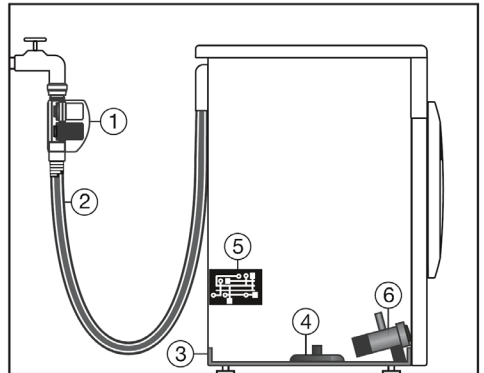
- צינור כניסת המים עם המעטפת הדו שכבתית ② מכיל צינור פנימי עמיד בלחץ ושרוול מגן. דליפת מים כלשהי זורמת לתוך העוקה ③ דרך שרוול מגן זה. מפסק מצוף ⑤ סוגר את השסתומים החשמליים, ומונע זרימת מים נוספים לתוך המכונה, והמים במיכל מי הכביסה מנוקזים באמצעות המשאבה.

מערכת הגנה מפני נזקי מים של מילה

- מערכת ההגנה מפני נזקי מים של מילה מגינה על המכונה מפני נזקי מים. המערכת מורכבת משלשה רכיבים עיקריים:

- צינור כניסת המים
- המערכת האלקטרונית וגוף המכונה
- צינור הניקוז

מערכת אטימת המים (WPS)



- ① שני שסתומים חשמליים
- ② צינור כניסת מים עם מעטפת דו שכבתית
- ③ עוקה
- ④ מפסק מצוף
- ⑤ כרטיס אלקטרוני
- ⑥ משאבת הניקוז

הכרטיס האלקטרוני ⁵, הניקוז, וההגנה מפני הצפה

- הגנת ניקוז
דליפה כלשהי של מים נאספת
בעוקה ³ שבבסיס המכונה. מצוף
⁴ המותקן בעוקה מפעיל שסתום
בטחון המונע כניסת מים נוספים
לתוך המכונה והמים שבתוך
המכונה נשאבים החוצה.
- הגנה מפני הצפה
מערכת זו מונעת מהמכונה למלא
מים יתר על המידה. אם גובה המים
עובר מפלס מסוים, משאבת הניקוז
⁶ נכנסת לפעולה ומנקזת החוצה
את המים העודפים.
אם מפלס המים עולה שוב ושוב
בצורה בלתי מבוקרת, משאבת
הניקוז ⁶ תפעל באופן רציף,
ומכונת הכביסה תחווה כי קיימת
תקלה, ויישמע צליל התרעה.

צינור הניקוז

- צינור הניקוז מוגן באמצעות מערכת
אורור המונעת ממכונת הכביסה
להתרוקן לחלוטין.

התקנה וחיבורים

חברו את המכונה למקור המים בהתאם לתקני הבטיחות.

המכונה תוכננה לפעולה בלחץ כניסת מים שבין 100 ל-1,000kPa. אם לחץ המים גבוה מ-1,000 kPa יש לחבר מפחית לחץ.

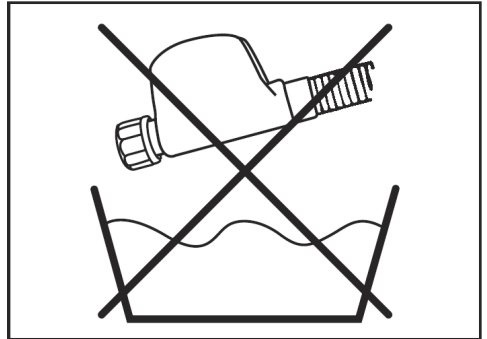
חברו את צינור הלחץ של כניסת המים לברז אספקת מים עם הברגה בקוטר של "3/4. ברז המים חייב להיות מותקן על ידי שרברב מיומן.

חיבור למערכת אספקת המים

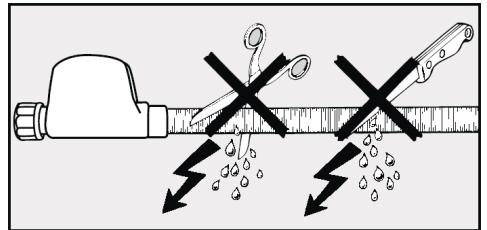
⚠ קופסת הפלסטיק של שסתום הבטיחות מכילה רכיבים אלקטרוניים. את מערכת ההגנה בפני נזקי מים יש לחבר אך ורק לברז כניסת המים של המכונה, ואין לחבר אותה לצינור מפצל או אביזרים דומים אחרים, או במקום שקיימת בו רטיבות גבוהה או קיימת סכנה של התזת מים או נוזלים אחרים.

⚠ נקודות החיבור נמצאות תחת לחץ המים. יש לפתוח באיטיות את ברז המים כדי לוודא שלא קיימות דליפות מנקודות החיבור.

צינור זה אינו מתאים לחיבור למקור מים חמים. יש לוודא שהדסקית מונחת כראוי בתוך המחבר.



אל תרטיבו.



יש להגן על שרוול המגן של הצינור מפני נזקים או פיתול.

טיפול ותחזוקה

השתמשו אך ורק במערכת מערכת ההגנה מפני נזקי מים של מילה. עליכם לנתק את המכונה מרשת החשמל אם יש בכוונתכם לפרק את הצינור עם מערכת הגנה מפני הצפה, מברז כניסת המים שבמכונה.

השתמשו אך ורק בחלקים מקוריים של מילה במקרה של צורך בהחלפה או הארכת צינור כניסת המים.

כדי להגן על שסתום כניסת המים, אין להסיר המסנן המורכב בקצה צינור כניסת המים.

צינור מאריך

בתחנות השרות ניתן להשיג מאריך לצינור כניסת המים באורך של 1.5 מטר.

צינור זה נבדק ועומד בלחץ מים של עד 14.000 kPa וניתן להשתמש בו כמאריך גמיש לצינור כניסת המים.

חיבור לביוב

הוצאת המים מהמכונה מתבצעת על ידי משאבה המסוגלת לרוקן את המים דרך צינור הניקוז המונח בגובה של עד מטר אחד. הקפידו לא לקפל אותו, משום שהדבר עלול לחסום את יציאת המים. ניתן לכוון את הברך המסתובבת בקצהו של צינור הניקוז לשני הכיוונים או לפרק אותו במידת הצורך על ידי סיבוב חד ומשיכה.

תוכלו להאריך את צינור הניקוז עד לאורך של 5 מטר באמצעות צינור מאריך אותו תוכלו לרכוש בתחנות השרות המורשות של "מילה".

במקרה של פתח ניקוז הגבוה מ 1 מטר (עד 1.80 מטר), נדרשת משאבת ניקוז כפולה יחד עם ערכת המרה אותה תוכלו לרכוש בתחנות השרות המורשות של "מילה".

חיבור צינור הניקוז:

1. ישירות לתוך כוור:

לתשומת לבכם

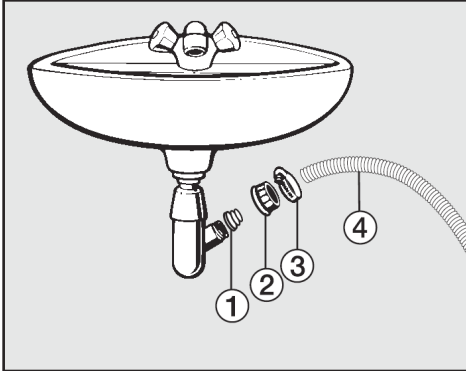
- תלו את הצינור על שפת הכיור וחזקו אותו כך שלא יישמט.
- וודאו שהמים זורמים בחופשיות כדי למנוע הצפה ויניקה חוזרת של המים לתוך המכונה.

2. בעת חיבור לצינור ניקוז מפלסטיק עם פטמת גומי, אין צורך להשתמש בשסתום אל-חוזר.

3. חיבור ישיר לצינור ביוב אנכי.

4. הנחת צינור הניקוז בתוך פתח ניקוז רצפתי.

לתשומת לבכם:



① מתאם

② אום הידוק

③ תפס הצינור

④ קצה הצינור

■ הכניסו את המתאם ① לתוך יציאת הניקוז והשתמשו באום ההידוק ②.

■ חברו את קצה הצינור ④ למתאם ①.

■ השתמשו במברג כדי להדק את תפס הצינור ③ בסמוך לאום ההידוק.

חיבור לרשת החשמל

את כל עבודות החשמל יש לבצע באמצעות חשמלאי מוסמך בהתאם לכל תקני הבטיחות הרלוונטיים וחוק החשמל.

המכונה מסופקת כאשר היא מוכנה לחיבור לחשמל, לרשת חד-פזית 240-230 וולט, 50 הרץ. המכונה מסופקת עם כבל חשמל באורך של 2 מ'.

הנתונים החשמליים של המכונה (מתח, הספק וערך הנת"ך) מצוינים בתווית הנתונים של המכונה. לפני חיבור המכונה לרשת החשמל וודאו שמתח ההפעלה הנקוב בתווית הנתונים תואם למתח רשת החשמל בארץ:
230V~50Hz

חברו את המכונה לרשת החשמל דרך שקע הנגיש בכל עת.

לבטיחות נוספת, מומלץ לחבר את המכונה לקו חשמל המוגן במפסק זרם דלף נגד התחשמלות (מפסק פחת) בזרם של 30 mA.

אל תחברו את המכונה לרשת החשמל באמצעות כבל מאריך או שקע מפצל המיועד לחיבור מכשירי חשמל נוספים (סכנה מפני התחממות יתר).

אזהרה:

חברו את המכונה לשקע המוארק בהארקה תקינה בלבד.

נתוני צריכה

נתוני צריכה				מטען בק"ג		
לחות שירית	זמן מחזור	מים בל'	אנרגיה kWh -ב			
50%	2 ש' 34 ד'	65	2.40	9.0	90 ⁰ C	Cottons כותנה
50%	2 ש' 4 ד'	65	1.45	9.0	60 ⁰ C	
50%	2 ש' 4 ד'	52	0.90	4.5	60 ⁰ C	
46%	2 ש' 40 ד'	72	0.99	9.0	40 ⁰ C	
46%	2 ש' 35 ד'	52	0.60	4.5	40 ⁰ C	
44%	2 ש' 59 ד'	54	0.80	9.0	60 ⁰ C*	Cottons כותנה
44%	2 ש' 59 ד'	49	0.50	4.5	60 ⁰ C*	
44%	2 ש' 59 ד'	42	0.35	4.5	40 ⁰ C*	
30%	2 ש' 1 ד'	47	0.40	4.0	40 ⁰ C	ג. מועט Minimum iron
-	1 ש' 9 ד'	40	0.40	3.0	30 ⁰ C	כביסה עדינה Delicates
-	38 ד'	35	0.25	2.0	30 ⁰ C	צמר Woollens
-	1 ש' 11 ד'	35	0.40	2.0	40 ⁰ C	חולצות Shirts ⁽²⁾
-	20 ד'	30	0.34	3.5	40 ⁰ C	מהירה Express 20 ⁽¹⁾
-	59 ד'	36	0.90	5.0	40 ⁰ C	כביסה מוגברת קצרה QuickPower wash
-	1 ש' 59 ד'	55	0.77	6.0	40 ⁰ C	אוטומטית פלוס Automatic plus

⁽¹⁾ מופעלת האפשרות הנוספת כביסה קצרה Short

⁽²⁾ מבוטלת האפשרות הנוספת להחלקה באדים Steam smoothing

הערות למעבדות תקינה:

*תוכנית בדיקת התאמה לבדיקת יעילות לפי התקן האירופאי EN 60456
ההדירקטיבה האירופאית לסיווג אנרגטי 1061/2010.

נתוני הצריכה עשויים להיות שונים מהערכים הנקובים בטבלה שבעמוד הקודם
עקב שינויים בלחץ המים, קשיות המים, טמפרטורת המים הנכנסים לתוך
המכונה, טמפרטורת הסביבה, סוג הכבסים, כמות הכבסים, שינויים באספקת
החשמל ובחירה של פעולות נוספות.

עם טכניקת הכביסה המוגברת *Powerwash 2.0*, בשלב החימום,
הטמפרטורה שנמדדת על ידי החיישן במיכל מי הכביסה גבוהה מהטמפרטורה
בפועל של פריטי הכביסה.
הטמפרטורה שנמדדת שם **אינה** משקפת את הטמפרטורה של פריטי הכביסה.

נתוני הצריכה שמוצגים בתצוגת משוב החסכון EcoFeedback עשויים להיות
שונים מנתוני הצריכה הנקובים בטבלה שבעמוד הקודם. השינויים נובעים
מסטיות בטולרנסים של רכיבים כמו למשל, תנאים סביבתיים במקום התקנת
המכונה, תנודות בלחץ המים המסופקים, מתח הרשת, ותנודות במתח רשת
החשמל.

נתונים טכניים

גובה	850 מ"מ
רוחב	596 מ"מ
עומק	643 מ"מ
עומק עם דלת פתוחה	1077 מ"מ
גובה להתקנה מובנית מתחת למשטח עבודה	850 מ"מ
רוחב להתקנה מובנית מתחת למשטח עבודה	600 מ"מ
משקל	כ- 96 ק"ג
קיבולת כביסה	9 ק"ג כבסים יבשים
מתח רשת חשמל	עיינו בתווית הנתונים
צריכת הספק	עיינו בתווית הנתונים
נתיך נדרש	עיינו בתווית הנתונים
נתוני צריכה	עיינו בפרק "נתוני צריכה"
לחץ מים נמוך	100 kPa (1 בר)
לחץ מים מרבי	1,000 kPa (1 בר)
אורך צינור כניסת מים	1.60 מטר
אורך צינור ניקוז המים	1.50 מטר
אורך כבל החשמל	1.60 מטר
גובה מרבי להנחת צינור הניקוז	1.00 מטר
אורך מרבי לצינור ניקוז	5.00 מטר
נוריות LED	Class 1
אישורי מעבדות תקינה	עיינו בתווית הנתונים
צריכת הספק כשהמכונה במצב כבוי	0.1W
צריכת הפסק כשהמכונה לא במצב כבוי	5.0W

בחירה ושינוי הגדרה

- געו בחיישן > או < עד שההגדרה הרצויה תופיע ברשימת האפשרויות.
- געו בחיישן לבחירת ההגדרה שבצג.
- שנו את הערך המופיע בצג ואשרו עם OK.

או

- געו באפשרות כדי לבחור אותה או לשנות את הערך המוצג.
- האפשרות שנבחרה תסומן בסימן ✓.
- האפשרות שנבחרה תישמר. התצוגה תתחלף לתפריט ההגדרות או תחזור לתפריט הקודם.

ליציאה מתפריט ההגדרות


- געו בחיישן .

התצוגה תתחלף לתצוגת התפריט הראשי.

תוכלו להשתמש בתפריט ההגדרות Settings menu כדי לשנות את המערכת האלקטרונית ולהתאימה לשינויים הנדרשים. ההגדרות ניתנות לשינוי בכל עת.

פתיחת תפריט ההגדרות Settings menu

לפני שאתם מתחילים, ודאו כי:

- מכונת הכביסה מופעלת.
- התפריט הראשי מופיע בצג.
- געו בחיישן > כדי לגלול לדף השני של התפריט הראשי.
- געו בחיישן ההגדרות . Settings.
- התצוגה בצג תתחלף להצגת תפריט ההגדרות.

Degree of soiling רמת הלכלוך

תוכלו לבחור את הגדרת ברירת המחדל עבור רמת הלכלוך או לכבות את שאילתת רמת הלכלוך.

אפשרויות

- הגדרת ברירת מחדל באפשרותכם לבחור בין הגדרת רמת לכלוך קלה Light, רגילה Normal או כבדה Heavy.
- הגדרת ברירת המחדל של היצרן: רמת לכלוך רגילה Normal.

שאילתה

- תוכלו להפעיל או לכבות את שאילתת רמת הלכלוך.
- הגדרת ברירת המחדל של היצרן: מופעל On

Time of day השעה הנוכחית


לכיוון תצוגת השעון.

אפשרויות

- Clock format פורמט תצוגת השעון ניתן לבחור בתצוגת שעה במחזוריות של 12 או 24 שעות.
- Set the time כיוון השעה הנוכחית of day
- לכיוון השעון לשעה הנוכחית.

Language שפה

תוכלו להגדיר את שפת התפריטים הרצויה מתוך מגוון תפריטים שונים.

הדגל  לאחר המילה שפה Language פועל כמורה דרך למניעת הגדרה של שפה שאינכם מבינים אותה. השפה שבחרתם תישמר בזיכרון.

TwinDos מינון כפול

לכיוון ההגדרה הרגילה של מערכת המזיגה האוטומטית או להפעלת תחזוקת המיכלים.

אפשרויות

- Tackling תכשיר כביסה / Detergent / כמות Amount
- לציון סוג תכשיר הכביסה במיכלים וכמות המינון.
- Maintenance תחזוקה להתחלת תהליך ניקוי המיכלים.
- למידע נוסף, עיינו בפרקים "יחידת המינון הכפולה TwinDos" ו-"ניקוי ותחזוקה, ניקוי מערכת המינון הכפולה TwinDos"

קוד גישה Code Buzzer volume הזמזם

קוד הגישה מונע את השימוש במכונה ללא ידיעתכם.

תוכלו לבחור באחת מתוך 7 רמות עוצמה של צליל הזמזם.

אפשרויות

פס העמודות יציג את ההגדרה שלכם. בהגדרה הנמוכה ביותר הזמזם כבוי.

הפעלה Activate

- הקוד הוא 125 וניתן להשתמש בו להפעלה.

כאשר הקוד הופעל, עליכם להכניסו לאחר הפעלת מכונת הכביסה. אחרת לא תוכלו להפעיל את מכונת הכביסה.

ביטול Deactivate

- לשימוש במכונת הכביסה ללא צורך בהכנת הקוד. אפשרות זו מופיעה רק אם הקוד הופעל בעבר.

שינוי Change

- באפשרותכם להכניס קוד אישי.

חשוב. רשמו לעצמכם את הקוד החדש שלכם. אם שכחתם את הקוד, רק השרות המוסמך 'מילה' יוכל לאפס את קוד הגישה.

יחידות תצוגת הטמפרטורה Temperature unit

תוכלו לבחור את תצוגת הטמפרטורה כך שתופיע במעלות צלסיוס °C ו/או במעלות פרנהייט °F.

הגדרת ברירת המחדל: °C.

צליל לחיצה Keypad

צליל יישמע בכל לחיצה על לחצן כלשהו.

הגדרת ברירת המחדל של היצרן: כבוי Off.

שימוש כולל Total usage

בהגדרה זו תוכלו לבדוק את הסכום הכולל של צריכת האנרגיה והמים.

אפשרויות

תצוגה Display

- תצוגת הצריכה הכוללת של האנרגיה והמים בכל תוכניות הכביסה הקודמות שהופעלו.

הגדרת העלות Set the cost

- תוכלו להכניס את עלות האנרגיה (חשמל) והמים.

פעולת איפוס

- פעולה זו מאפסת את כל נתוני הצריכה הכוללת ומחזירה אותם לאפס.

הגדרת כיבוי מכונת הכביסה Machine switch-off

מכונת הכביסה תכבה באופן אוטומטי לאחר סיום תוכנית הכביסה/ שלב מניעת קמטים או לאחר שהפעלתם אותה אך לא בחרתם בפעולה כלשהי.

אפשרויות

- 15 דקות (הגדרת ברירת המחדל של היצרן)

מכונת הכביסה כבית מעצמה לאחר 15 דקות.

- 20 דקות

מכונת הכביסה כבית מעצמה לאחר 20 דקות.

- 30 דקות

מכונת הכביסה כבית מעצמה לאחר 30 דקות.

תצוגת מטען הכבסים המרבי Display maximum load

לאחר בחירת תוכנית הכביסה, המטען המרבי יופיע לזמן קצר בצג. תוכלו לכבות תצוגה זו.

הגדרת ברירת המחדל של היצרן:

תצוגת מטען הכבסים המרבי *Display maximum load* מופעלת.

בהירות התצוגה Display brightness

קיימות 7 אפשרויות שונות להגדרת בהירות התצוגה.

בהירות התצוגה תשתנה כאשר תבחרו בדרגת בהירות אחרת.

הגדרת כיבוי הצג Display switch-off setting

לחסכון באנרגיה, הצג יכבה ולחצן התחלה/ עצירה *Start/Stop* יבהב באיטיות.

אפשרויות

- מופעל On

הצג כבה לאחר 10 דקות.

- מופעל (לא בתכנית נוכחית)

On (not in current programme)

(הגדרת ברירת המחדל)

הצג נשאר מואר בעת פעולת תוכנית הכביסה אך כבה כ- 10 דקות לאחר סיום תוכנית הכביסה.

- כבוי Off

הצג נשאר מופעל.

זמן ההשריה Soak duration

תוכלו להגדיר זמן פעולה לתהליך ההשריה שבין 30 דקות ל- 5 שעות.

תוכלו לבחור זמן פעולה בפסיעות של 30 דקות. בעת בחירת האפשרות השריה *Soak*, הכביסה תושרה במי ההשריה בהתאם לזמן ההשריה שהוגדר.

פעולה עדינה Gentle action

הפעלת פעולה עדינה מפחיתה את פעילות התוף. פריטים המוכתמים קלות מכובסים ביתר עדינות.

את הפעולה העדינה תוכלו להפעיל בתוכניות לכביסת כותנה *Cottons* וגיהוץ מועט *Minimum iron*.

הגדרת ברירת המחדל של היצרן: פעולה עדינה לא מופעלת.

הורדת הטמפרטורה Reduce temp.

נקודת הרתיחה של מים נמוכה יותר בגובה של יותר מ- 1000 מ' מעל פני ים. על מנת להימנע מרתיחת המים, הטמפרטורה המרבית מוגבלת ל- 80°C גם כשנבחרת טמפרטורה גבוהה.

הגדרת ברירת המחדל של היצרן: הגדרת הורדת הטמפרטורה כבויה.

פעולת זיכרון Memory

מכונת הכביסה תשמור בזיכרון את ההגדרות (טמפרטורה, מהירות הסחיטה ואפשרויות נוספות) שבחרתם לתוכנית כביסה לאחר שהחלה.

כאשר תבחרו חזרה בתוכנית זו, ההגדרות אלו תופענה בצג.

הגדרת ברירת המחדל של היצרן: פעולת הזיכרון לא מופעלת.

שטיפה מוקדמת ארוכה יותר לכותנה

Longer pre-wash Cottons

אם אתם זקוקים לשטיפה מוקדמת ארוכה יותר, תוכלו להאריך את זמן השטיפה המוקדמת הרגיל של תכנית כותנה הנמשך 25 דקות.

אפשרויות

- ללא הארכה *No increase* (הגדרת ברירת המחדל של היצרן)

שטיפה מוקדמת הנמשכת 25 דקות

- *+6 min* דקות 6+

שטיפה מוקדמת הנמשכת 31 דקות

- *+9 min* דקות 9+

שטיפה מוקדמת הנמשכת 34 דקות

- *+12 min* דקות 12+

שטיפה מוקדמת הנמשכת 37 דקות

צינון מי הכביסה Suds cooling

כאשר פעולה זו נבחרת בתוכנית כביסה, מים נוספים מוזרמים לתוף בסיום שלב הכביסה העיקרית כדי לקרר את מי הסבון. מי סבון חמים עלולים להרוס את צנרת הניקוז הביתית העשויה מפלסטיק.

- צינון מי הכביסה יתבצע כאשר תבחרו תוכנית כותנה בטמפרטורה של 70°C או גבוהה יותר.
 - יש להפעיל את צינון מי הכביסה:
 - כדי למנוע כוויות כאשר צינור הניקוז של המכונה תלוי מעל כיור.
 - כאשר צינורות הניקוז אינם מתאימים לתקן DIN 1986.
- הגדרת ברירת המחדל של היצרן: פעולת צינון מי הכביסה אינה מופעלת.

מניעת קמטים Anti-crease

מניעת הקמטים מסייע למנוע קמטים מהכביסה אם היא לא מוצאת מהמכונה מיד לאחר סיום תוכנית כביסה.

- תוף המכונה ימשיך להסתובב לסירוגין עד 30 דקות לאחר סיום תוכנית הכביסה. תוכלו לפתוח את דלת המכונה ולהוציא את הכביסה בכל עת בשלב מניעת הקמטים.
- הגדרת ברירת המחדל של היצרן: פעולת מניעת קמטים מופעלת.

מפלס תוספת המים Water plus level

את מפלס המים ניתן להעלות ב- 4 שלבים באמצעות הפעלת האפשרות מפלס מים גבוה.

- שלבים:
- רגיל (Normal) (הגדרת ברירת המחדל של היצרן)
 - פלוס 1
 - פלוס 2
 - פלוס 3

מפלס שטיפה מרבי Maximum rinse level

את מפלס המים בשלב השטיפה ניתן להגדיר באופן קבוע לערך הגבוה ביותר.

- פעולה זו שימושית לסובלים מאלרגיה מכיוון שמושגות תוצאות שטיפה משופרות. צריכת מים תגדל.
- הגדרת ברירת המחדל של היצרן: הגדרת מפלס שטיפה מרבי כבויה.

השהיית התחלה Delay start

להגדרת הזמן המוצע המופיע בצג בעת הפעלת השהיית ההתחלה.

אפשרויות

- התחלה ב- Start at
באמצעות פעולת השהיית התחלת תוכנית הכביסה תוכלו לקבוע מתי תתחיל תוכנית הכביסה.

- סיום ב- Finish at
(הגדרת ברירת המחדל של היצרן)
באמצעות פעולת השהיית התחלת תוכנית הכביסה תוכלו לקבוע מתי תסתיים תוכנית הכביסה.

אבזרים לרכישה בנפרד

מגוון סוגי קפסולות לכביסה וטיפול באריגים ובמכונת הכביסה של Miele, תכשירי כביסה, מרככי כביסה, ותוספים שונים המתאימים למכונת הכביסה של Miele, ניתן להזמין באמצעות חנויות "מילה גלארי" ברחבי הארץ או באמצעות מוקד השרות (עיינו ברשימה שבגב החוברת).

תחנות שירות לשירותכם

מוקד שרות ראשי טל' 073-2625601

כתובתנו באינטרנט: <http://www.electra-sherut.co.il>

לקוחות נכבדים,

החברה שומרת לעצמה את הזכות לשנות את המפרטים המצוינים בהוראות ההפעלה ללא הודעה מוקדמת, ומבלי שתחול עליה חבות כל שהיא עקב כך.

אלקטרה 
יבוא ושיווק

רח' ספיר 1, א.ת. חדש, ראשון לציון, מיקוד 75143 טל' 03-9633030