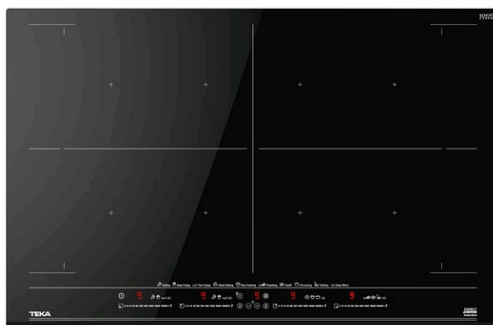




IZF 88700 MST BLACK Индукционная варочная панель Full Flex MasterSense 80 см



MultiSlider



Autolock



Power



Power Plus



Easy
installation



Flex

ОПИСАНИЕ

Индукционная варочная панель Full Flex MasterSense 80 см

ЛАЙФСТАЙЛ

Maestro

ЦВЕТ

КОД

REF. 112500029
EAN. 8434778011845

ХАРАКТЕРИСТИКИ

Индукционная варочная панель Full Flex MasterSense 80 см
Рисоварка

Чёрная стеклокерамика Schott Ceran® с фасетом по
переднему краю

Функция Flex: объединение 2х зон в 1

Функция Full Flex: объединение 4х зон в 1

Сенсорная мультислайдерная панель управления PRO

Таймер на отключение до 99 мин. для каждой зоны

Функция повышенной мощности Power Plus

8 функций CHEF MasterSense с поддержанием точной и
постоянной

температуры: гриль (200 °С), жарка во фритюре (180 °С),
жарка на сковороде (190 °С), кипение (100 °С), сохранение
тепла

(60 °С), конфи (80 °С), томление (98 °С) и плавление (48 °С)

2 функции CHEF DirectSense: поширивание – обработка
продуктов

в кипящей жидкости на 100 °С; варка риса. Для варки риса
поместите на панель пустую кастрюлю, всыпьте рис,
налейте воду, накройте крышкой. Процесс варки риса:

– активируйте функцию варка риса

– кипение на 100 °С, пока детектор не определит, что вода
выпарилась,

– кипение прекращается, раздаётся сигнал

– рис готовится на остаточном тепле 35-40 мин., впитывая
воду,

пока температура не опустится до 50°С

– рис готов, нажимаете стоп

Функция Stop&Go: пауза в готовке до 10 мин.

Функция отключения звукового сигнала

Блокировка панели управления

Индикаторы остаточного тепла

4 зоны приготовления, 7 комбинаций зон приготовления:

– 4 Flex зоны 296,5 x 197,5 мм

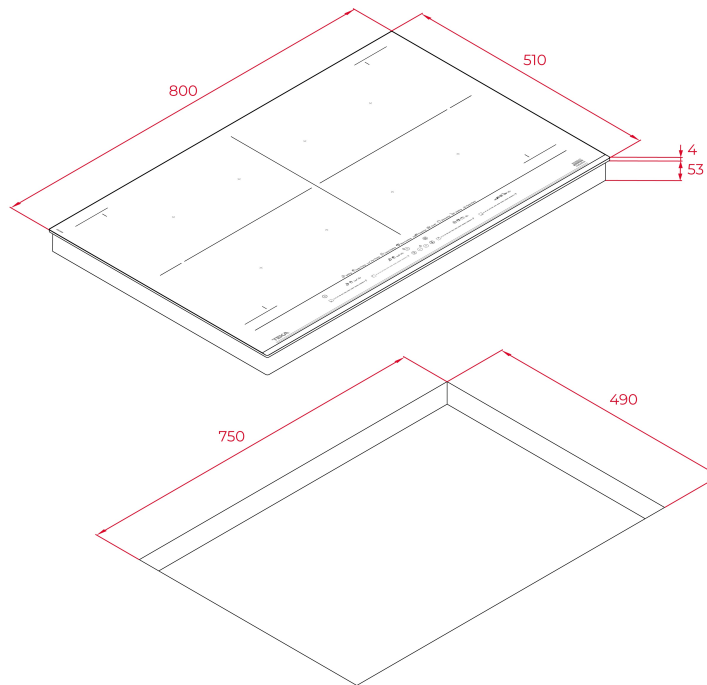
Простая система установки Fast-Click

Комбинируется с панелями IZ/TZ/CZ с фасетом

по переднему краю высотой 510 мм

Планка для комбинирования код 40204394

Максимальная номинальная мощность: 7400 Вт



ГАБАРИТНЫЕ РАЗМЕРЫ

Высота изделия (мм): 57
Ширина изделия (мм): 800
Глубина изделия (мм): 510
Длина изделия (мм):
Вес нетто (кг): 13,21

ТЕХНИЧЕСКИЕ ХАРАКТЕРИСТИКИ

УСТАНОВОЧНЫЕ РАЗМЕРЫ

Ширина встраивания (мм): 750
Глубина встраивания (мм): 490
Высота встраивания (мм): 53

КОНКРЕТНЫЕ ОСОБЕННОСТИ

Количество уровней электрической мощности: 9
Обнаружение посуды: Да
Быстрое кипячение iQuick Boiling: Да
Поддержание готового блюда тёплым: Да
Функция низкой температуры: Да
Функция повышенной мощности: Да

ЭЛЕКТРОСОЕДИНЕНИЕ

Частота (Гц): 50/60
Номинальное напряжение (В): 220-240
Длина соединительного кабеля (см): 110
Максимальная номинальная мощность (Вт) (электрическая варочная поверхность): 7400

ВАРОЧНЫЕ ЗОНЫ

Зоны приготовления: 4

Левая задняя зона приготовления — Диаметр (мм): 296,5 X 197,5

Левая задняя зона приготовления — Тип: Flex Zone

Левая передняя зона приготовления — Диаметр (мм): 296,5 X 197,5

Левая передняя зона приготовления — Тип: Flex Zone

Правая задняя зона приготовления — Диаметр (мм): 296,5 X 197,5

Правая задняя зона приготовления — Тип: Flex Zone

Правая передняя зона приготовления — Диаметр (мм): 296,5 X 197,5

Правая передняя зона приготовления — Тип: Flex Zone

СИСТЕМА БЕЗОПАСНОСТИ

Индикатор остаточного нагрева (электрическая варочная поверхность): Да

Автоматическое защитное отключение (автоблокировка) (электрическая варочная поверхность): Да

Защита от детей: Да

ЗАВЕРШИТЬ

Обработка поверхности: Front bevelled glass

Система простой установки: Да

АКСЕССУАРЫ

Комплект для соединения: Optional

Тэппаньяки: Optional

