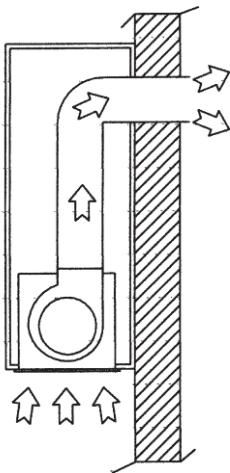




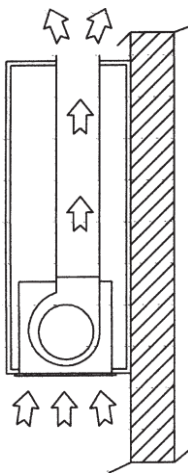
מדריך התקנה, שימוש ותחזוקה

SM923 - SM924 - SM927

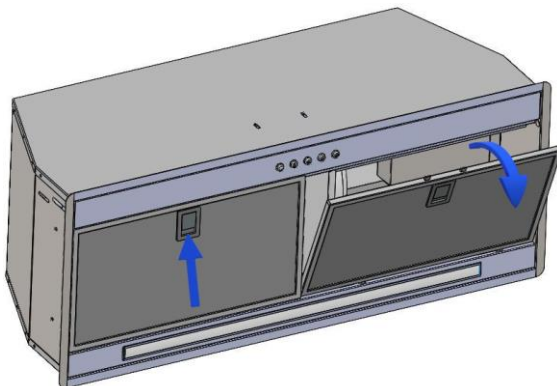




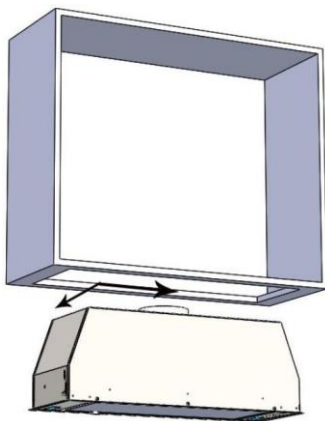
2



1



3

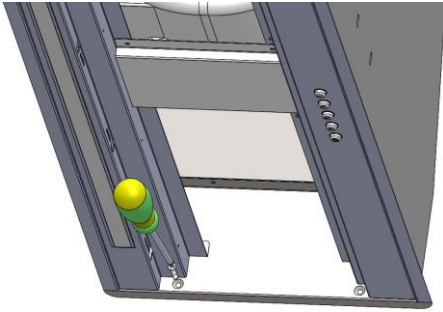


SM923 52 - 505 mm X 270 mm
 SM923 70 - 685 mm X 270 mm
 SM923 85 - 835 mm X 270 mm

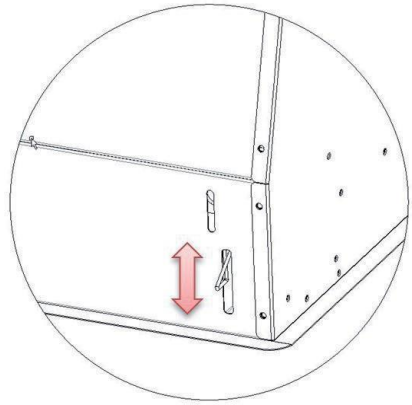
SM924 52 - 510 mm X 265 mm
 SM924 78 - 765 mm X 265 mm
 SM924 85 - 835 mm X 265 mm

SM927 52 - 502 mm X 265 mm
 SM927 85 - 835 mm X 265 mm

4



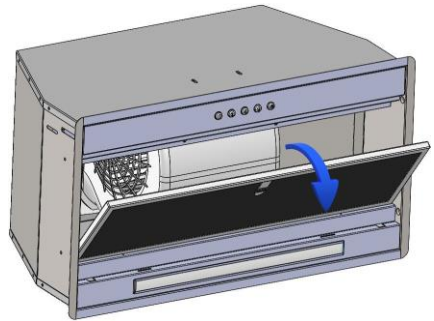
6



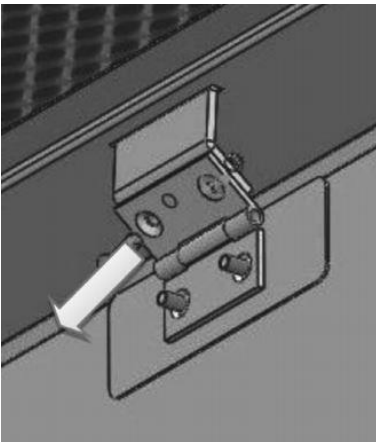
5



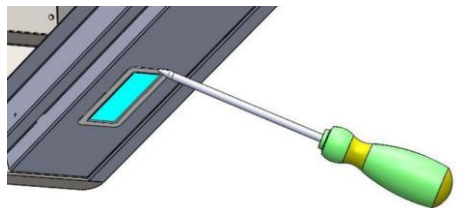
8



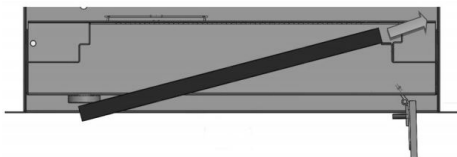
7



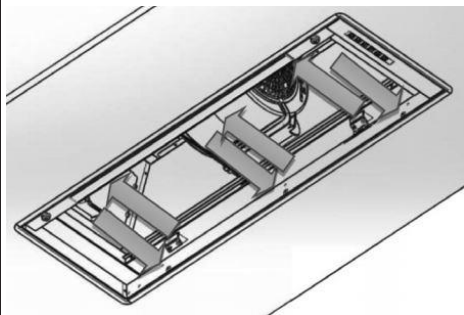
10



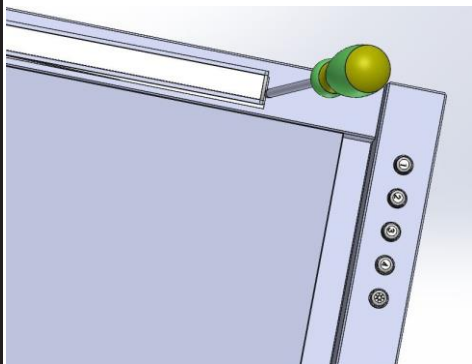
9



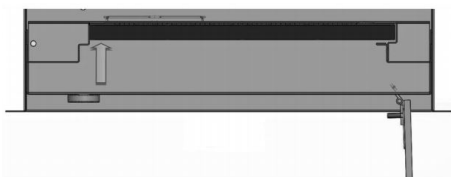
12



11



14



13

עברית

אזהרות

שימושים

התקנה עבודה

תחזוקה

אסור לחבר את יציאת האוויר של המכשיר לארובה המשמשת לפליטתם של אדים אחרים ממכשירים, כגון הסקה מרכזית, דודים וכו'.

לצורך פליטת אדים החוצה, יש לציית לתקנות התקפות.

המנוע של מקבץ המפלט הפריפריאלי מופעל על ידי קולט האדים הממוקם במטבח.

לפני חיבור קולט האדים לאספקת החשמל, ודא שהמתח הנקוב בלוחית הדירוג תואם למתח אספקת החשמל בבית.

לפני ביצוע כל סוג של תחזוקה או ניקוי, יש לוודא כי המכשיר מנותק מרשת החשמל.

תחזוקה מתאימה מבטיחה עבודה טובה וביצועים טובים לאורך זמן.

כל הדגמים בנויים עפ"י סיווג Class I, לכן עליהם להיות מוארקים.

- השימוש במכשיר זה מותר לילדים מגיל 8 ומעלה ואנשים בעלי הגבלות גופניות, חושיות או נפשיות או חוסר ניסיון וידע **בתנאי שהם תחת פיקוח או קיבלו הדרכה.**

באשר לשימוש במכשיר בצורה בטוחה והבנת הסכנות הכרוכות בכך.

- ילדים אינם מורשים לשחק עם המכשיר.

- אין לאפשר ניקוי ותחזוקה על ידי ילדים ללא השגחה.

- אם כבל החשמל ניזוק, יש להחליף אותו בכבל או במכלול מיוחד, שניתן להשיג אצל היצרן או במחלקת השירות הטכני שלו.

- על החדר להיות מאוורר מספיק כאשר משתמשים בקולט האדים של המטבח בו-זמנית עם מכשירים אחרים המופעלים בגז או בדלקים אחרים (לא כן חל על מכשירים אשר פשוט משחררים את האוויר בחזרה לחדר);

- נשפקת סכנת דליקה אם פעולות הניקיון לא מתבצעות כמצוין בהוראות;

- אין להכין אוכל המבושל בשיטת פְּלַמְבֵּה (בצרפתית: Flambé) מתחת לקולט האדים במטבח.

חשוב: החלקים הנגישים עלולים להישרף אם משתמשים בהם יחד עם מכשירי הבישול.

שימושים

המכשיר כבר מסודר כך שישמש הן לסינון והן לביצועי יניקה.

- בגרסת הסינון שלו (תמונה 1), האוויר והאדים המועברים על ידי המכשיר מטהרים הן על ידי מסנן השומן והן על ידי מסנן הפחם הפעיל, ומועברים שוב לסירקולציה דרך החור הקדזח בחלק העליון של הארון

- בגרסת היניקה שלו (תמונה 2), אדים מועברים ישירות החוצה, דרך תעלת פינוי המחוברת לחלק העליון של הקיר או התקרה. גם מסנן פחם וגם מסיט אוויר (דפלקטור) אינם נחוצים במקרה זה.

התקנה

על מנת להקל על התקנת המוצר בצד הארון, מומלץ להסיר את הזכוכית (דגם SM927 - SM924), פתח את ארבעת הברגים M3x10 כפי שמוצג בתמונה. 10.

לפני התקנת המכשיר, ודא שאף אחד מהחלקים לא נפגע בשום צורה שהיא. במקרה של חלקים פגומים, פנה לסוכן הקמעונאי שבו רכשת את המכשיר ואל תמשיך בהתקנה. קרא את כל ההוראות הבאות בזהירות לפני התקנת המכשיר.

- לפני התקנת המכשיר, הסר את מסנן השומן. ניתן להסיר אותו על ידי דחיפה של הידית המיוחדת שלו לכיוון הצד האחורי של קולט האדים וסיבוב המסנן כלפי מטה כדי לשחרר אותו מהחריץ שלו (תמונה 3).

להתקנת המכשיר, יש לפעול בהתאם להוראות. אך ורק טכנאים וגורמים מוסמכים ראשי להתקין את המכשיר. על מנת לא לגרום נזק לחלקים האלקטרוניים של המכשיר, אין להשתמש בברגים נוספים.

אמצעי הזהירות החיוניים שיש לכבד לפני התקנת המכשיר הם כדלקמן:

- הכן את ספק הכוח.
 - הכן חור לפליטת האוויר גם בגרסת הסינון וגם בגרסת המפלט.
 - השתמש בצינור פליטת אוויר שאורכו המרבי אינו עולה על 5 מטרים.
 - אין להשתמש בברגים כדי לקבע את צינור היציאה לקולט האדים.
 - הגבל את מספר ה"מרפקים" בצנרת, מכיוון שכל מרפק מפחית את יעילות השאיפה במטר קווי אחד. (לדוגמה: אם השתמש במרפקים מס' 2 א' 90°, אין לאפשר לאורך הצנרת לעלות על 3 מטרים
 - הימנע משינויי כיוון פתאומיים.
 - השתמש בצינור בקוטר קבוע של 150 מ"מ או 200 מ"מ לכל האורך.
 - השתמש בצנרת המאושרת על פי תקנים בתוקף.
 - ביחידות המצוידות ב-2 מנועים, יש להשתמש בצינור בקוטר קבוע של 200 מ"מ לכל האורך.
- לעשות חתך בתחתית הארון המתאים להחזיק את המכשיר במקומו (איור 4).

עבודה

SM923 520 - 505mmx270mm
SM923 700 - 685mmx270mm
SM923 850 - 835mmx270mm
SM924 520 - 510mmx265mm
SM924 780 - 765mmx265mm
SM924 850 - 835mmx265mm
SM927 520 - 502mmx265mm
SM927 850 - 835mmx265mm

ברגע זה, לאחר קידוח ארון המטבח הקפד לפעול בקפידה עפ"י ההוראות לעיל, כייל את קפיץ הקיבוע בהתאם לעומק הארון. (תמונה 5).

בשלב זה, הכנס את קולט האדים לתוך ארון המטבח עד שהקפיצים הקבועים יתחברו לתוכו.

קבע את קולט האדים לארון, בצדדים הקדמיים והאחוריים, באמצעות הברגים המצורפים (תמונה 6: SM923 - תמונה 11: SM924-SM927).

לבסוף, הנח את מסנני השומן שהוסרו קודם לכן.

אזהרה!

לפני חיבור צינור הפליטה הגמיש למנוע, ודא ששסתום העצירה, שנמצא על יציאת האוויר של המנוע, יכול להתנדנד.

גרסה מפלט

חבר את האוגן לחור המפלט עם צינור מתאים. חבר את המכשיר לרשת החשמל דרך כבל החשמל.

גרסת סינון

חבר את האוגן עם הצינור המתאים להעברת האוויר לחלק העליון של הארון. חבר את המכשיר לרשת החשמל דרך כבל החשמל.

דגם: SM923 - SM924 - SM927 (Fig. 8)

A: מתג מנוע הפעלה/כיבוי (רמת דרג ראשון)

B: מתג רמת דרג שני

C: מתג רמה שלישית

D: מתג רמה רביעית

E: הדלקה/כיבוי מתג תאורה

-תחזוקה מדויקת מבטיחה תפקוד טוב וביצועים לאורך זמן.

- נדרש טיפול מיוחד למסנן השומן. ניתן להסיר אותו על ידי דחיפה של הידית המיוחדת שלו לכיוון הצד האחורי של קולט האדים והפיכת המסנן כלפי מטה כדי לשחרר אותו מהחריץ שלו (תמונה. 3).

כדי להכניס את המסנן, בצע את הפעולה הפוכה.

מסנן השומן זקוק לניקוי על ידי שטיפה ידנית רגילה או במדיח כלים מדי חודשיים לפחות או בהתאם לשימוש בו.

בגרסת הסינון, יש צורך להחליף את מסנן הפחמן (תמונה 7 - SM923 / תמונות 12-13 - SM927 - SM924) מעת לעת.

ניתן להסיר את מסנן הפחמן על ידי הסרת מסנן השומן (תמונה 3) ולאחר מכן משיכת לשונית הפלסטיק המתאימה של מסנן הפחמן על ידי שחרורה מהתושבת שלה (תמונה 7 - SM923 / תמונות 12-13 - SM927 - SM924). מסנן הפחמן מותקן בפעולה הפוכה. החלפת מסנן הפחמן מתבצעת ביחס לשימוש בו, לפחות אחת לחצי שנה.

- לניקוי המכשיר עצמו, מומלץ להשתמש במים פושרים ובדטרגנטים/חומרי ניקוי ניטרליים, אולם יש להימנע ממוצרים העלולים לגרום לשחיקה. עבור מכשירי פלדה מומלצים חומרי ניקוי מיוחדים (יש לפעול לפי ההוראות המצוינות במוצר עצמו על מנת להשיג את התוצאות הרצויות).

- **אזהרה!** כדי להוריד את המכשיר מהארון, הסר את ברגי הקיבוע הסופיים (תמונה SM923 6 - תמונה. SM924 11 - SM927) בעזרת מברג, הוצא את מסנני השומן (תמונה. 3).

פעל על הידית הקטנה של הקפיצים, הנמצאים בתוך היחידה המובנית, עם החוזק הדרוש על מנת לשחרר את המכשיר מהארון.

אם כבל האספקה ניזוק, יש לדאוג להחליפו על ידי היצרן, סוכן השירות אשר ממנו נקנה או אנשים מוסמכים באותה המידה בכדי למנוע סכנה.

החלפת נורת ה-LED SM924

לפני החלפת מנורת ה-LED כבה את המכשיר ולאחר מכן באמצעות כלים מתאימים הסר את נורת ה-LED מהחריץ שלה (תמונה 9).

הוצא את נורת ה-LED מהמחבר שלה והחלף אותה בנורה בעלת מאפיינים דומים.

למציאת נורת ה-LED הנכונה, בדוק את רשימת חלקי החילוף.

אם כבל אספקת הכוח ניזוק, יש לדאוג להחלפתו על ידי היצרן או סוכן השירות שלו או אדם מוסמך דומה למניעת סכנה.

כדי להחליף את פס הנוריות LED SM923 SM927 הסר את מסנן השומן והפעל לחץ על פס ה-LED המוצב בחלק הפנימי של קולט האדים המובנה, עד שמתאפשר לנתק את הקפיצים. לאחר מכן נתק את המחבר והחלף את הפס נוריות ה-LED באחד דומה (תמונה 14)

הסמל על המוצר או על אריזתו מציין כי אין להתייחס למוצר זה כאל פסולת ביתית. במקום זאת יש להעבירו לנקודת האיסוף המתאימה למחזור ציוד חשמלי ואלקטרוני. על ידי הבטחת סילוק מוצר זה כראוי, תסייע במניעת השלכות שליליות אפשריות על הסביבה ובריאות האדם, אשר אחרת עשויות היו להיגרם כתוצאה מטיפול פסול בפסולת במוצר זה. לקבלת מידע מפורט יותר אודות מחזור מוצר זה, אנא פנה למשרד העירוני המקומי, לשירות פינוי הפסולת הביתית שלך או לחנות בה רכשת את המוצר. מכשיר זה מסומן על פי ההנחיה האירופית EC/2012/19 בעניין פסולת של ציוד חשמלי ואלקטרוני (WEEE).

