

Sauter

הוראות התקנה והפעלה

לכיריים קרמים

דגם: VM 9900 DZ

שירות ואגריות
אמקטרה 

לקוחות נבבדים,

אנחנו מודים לכם ומברכים אתכם על רכישת הכיריים הקרמים. אנו משוכנעים שמוצר חדש זה המיוצר מחומרים איכותיים, יתאים לכל דרישותיכם באופן היעיל ביותר. נא קראו בעיון את החוברת המספקת את המידע הנדרש להתקנה, שימוש ותחזוקה, ובנוסף עצות ומידע שימושי.

אלקטרה מוצרי צריכה (1951) בע"מ

תוכן העניינים

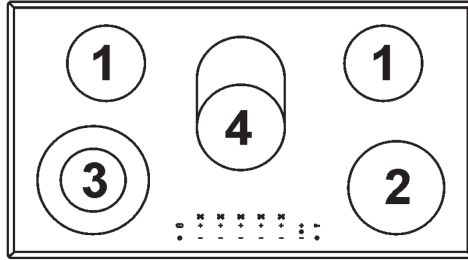
3	הנחיות כלליות
4	תיאור הכיריים
4	תיאור הכיריים
4	בקרי הכיריים
5	הפעלה
5	בחירת דרגת הספק הבישול
5	הפעלת אזור בישול כפול
6	הגדרת נעילת הבקרה
6	חיווי חום שיורי
6	כיבוי בטיחות אוטומטי
6	הגנה תרמית של לוח הבקרה
7	פעולת הטיימר
9	כיבוי כללי
9	הערות מיוחדות
10	ניקוי
11	הוראות התקנה
11	התקנת הכיריים
11	חיבורי החשמל
	מוקד שרות אלקטרה בגב החוברת

אזהרה:

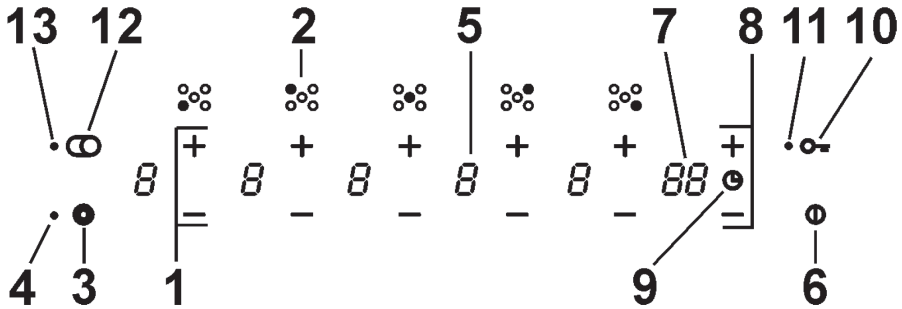
- הכיריים והחלקים הנגישים שלהם מתחממים מאד בעת השימוש. היזהרו שלא לגעת באזורי הבישול. יש להרחיק ילדים מתחת לגיל 8 מהכיריים, אלא אם הם נמצאים בפיקוח מתמיד.
- כיריים אלו ניתנים לשימוש על ידי ילדים מעל גיל 8 ועל ידי אנשים הלוקים בנכות פיסיית, תחושתית או נפשית ו/או חסרי ניסיון וידע, רק במידה והם נמצאים בפיקוח או תודרכו על ידי אדם מבוגר האחראי לביטחונם, והם הבינו את כל הסכנות הכרוכות בתפעול הכיריים. השגיוח שילדים לא ישחקו עם הכיריים. פעולות ניקוי או תחזוקה של המשתמש לא יבוצעו על ידי ילדים ללא פיקוח של מבוגר.
- אל תשאירו את הכיריים ללא השגחה בעת בישול שומנים או שמן, העלולים להתלקח. לעולם אל תנסו לכבות שמן או שומן בוער במים. סכנת התפוצצות! כבו מיד את הכיריים ולאחר מכן חנקו את הלהבות במכסה או במגבת לחה.
- סכנת שריפה: לעולם אל תאחסנו חפצים על המשטח העליון של הכיריים. סכנת שריפה!
- אם מתגלה סדק או שבר במשטח העליון של הכיריים, נתקו מיד את הכיריים מרשת החשמל כדי למנוע סכנת התחשמלות.
- אל תפעילו את הכיריים באמצעות שימוש בקוצב זמן חיצוני או במערכת שליטה מרחוק נפרדת.
- לעולם אל תשתמשו במכשירי ניקוי באדים.

תיאור הכירים

כירים קרמים



הספק	קוטר	אזור בישול / גוף חימום
1200W	145 מ"מ	1. גוף חימום Hi-lite
1800W	180 מ"מ	2. גוף חימום Hi-lite
750 / 2200W	120 / 210 מ"מ	3. גוף חימום Hi-lite דו מעגלי
1400 / 2200W	170 / 265 מ"מ	4. גוף חימום Hi-lite דו מעגלי אובאלי



בקרי הכירים

- | | | | |
|---|--|----|--------------------------------------|
| 1 | חיישני מגע לבחירת דרגות הספק הבישול | 8 | חיישני מגע להגדרת זמן הטיימר |
| 2 | חיווי אזור הבישול | 9 | חיווי הטיימר |
| 3 | חיישן מגע להפעלת אזור בישול קדמי שמאלי | 10 | חיישן מגע לנעילת הכירים |
| 4 | חיווי פעולת אזור קדמי שמאלי | 11 | חיווי נעילת הכירים |
| 5 | צגי דרגת הספק הבישול | 12 | חיישן מגע להפעלת אזור הבישול האובאלי |
| 6 | מקש הפעלה/כיבוי\ מפסק כיבוי חירום | 13 | חיווי פעולת אזור הבישול האובאלי |
| 7 | צג טיימר | | |

השימוש בכיריים

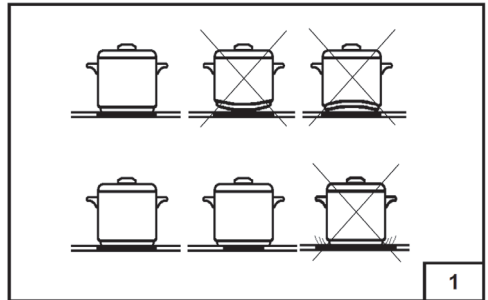


אזהרה

כל הפעולות הקשורות לחיבורי החשמל של הכיריים יבוצעו על ידי טכנאי מורשה ומיומן בהתאם לתקני הבטיחות הרלוונטיים, וחוק החשמל התקפים.

לתשומת לבכם

- השתמשו אך ורק בסירים ומחבתות עם בסיס שטוח ועבה, בקוטר זהה אך לא גדול מקוטר אזור הבישול הנבחר (איור 1).



- וודאו שבסיס כלי הבישול לא מחוספס כדי למנוע היווצרות שריטות על משטחי הכיריים.
- אל תפעילו אזור בישול מבלי שמוצב עליו כלי בישול.
- אל תבשלו מזון ישירות על אזור הבישול החם. מנעו גלישת נוזלים על משטחי הכיריים, ונגבו מיד נוזלים שגלשו.
- כבו את אזור הבישול מספר דקות לפני סיום הבישול.

שימוש

הפעלה

- בקרת הכיריים מופעלת בלחיצה על מקש ההפעלה/כיבוי (6) במשך כשנייה אחת, עד שישמע צליל אישור. בקרת הכיריים לא תופעל עם הופעה נעילת הבקרה באמצעות מגע בחיישן הנעילה (10), וחיווי הנעילה (11) מואר.
- גוף החימום נותר כבוי (0 מופיע בצגי דרגת ההספק) עד בחירת דרגת הספק הבישול.

עם בחירת דרגת ההספק לא מתבצעת בתוך 10 שניות, בקרת הכיריים כבית אוטומטית.

בחירת דרגת הספק הבישול

כאשר בקרת הכיריים מופעלת, בפעם הראשונה שתגעו בחיישן המגע (+) (1), גוף החימום יופעל בדרגת ההספק שנבחרה. חיישן המגע (+) (1) מעלה את דרגת הספק הבישול עד לדרגה המרבית 9, וחיישן המגע (-) (1) מפחית את דרגת הספק הבישול עד 0 (גוף החימום כבוי).

לחיצה ממושכת על חיישן המגע, הפעולה הכרוכה תחזור על עצמה כל שנייה וחצי. אם תתחילו במגע על חיישן (-) (1), אזור הבישול יופעל בדרגת ההספק הגבוהה ביותר 9.

הפעלת אזור בישול כפול

תוכלו להשתמש בחיישן הבקרה להפעלת אזור הבישול הקדמי שמאלי (3) או בחיישן הפעלת אזור הבישול האובאלי (12) כדי להפעיל או לכבות את 2 גופי החימום של אזורי בישול כפולים. לכל אזור בישול כפול קיימת נורית חיווי פעולה (4 ו-13). געו בחיישן אזור הבישול הכפול כדי לבחור / לבטל את בחירת אזור הבישול הכפול: במגע הראשון: נבחר אזור הבישול הכפול במגע השני: אזור הבישול הכפול אינו נבחר למרות שבחרתם באזור הבישול הכפול נורית חיווי פעולה 4 או 13 מוארת), גוף החימום שלו עדיין לא יחמם.

הפעלת פעולת החימום

כאשר נבחרת דרגת הספק בישול 9 (פעולה זו יכולה להתבצע רק מדרגה 9) במגע על חיישן המגע (+) (1), הנקודה העשירנית בצג (5) תהבהב במשך 10 שניות. בפרק

השימוש בכירים

געו על חיישן המגע לנעילת הבקרה (10),
עד שנורית חיווי הנעילה (11) תיכבה.

חיווי חום שיורי

כאשר הטמפרטורה באזור הבישול גבוהה מ- 65°C , חיווי "H" יופיע בצג אזור הבישול. גם כשאזור הבישול כבוי, חיווי "H" יופיע בצג כל עוד אזור הבישול חם למגע. אם אזור הבישול מופעל, אולם דרגת הספק הבישול המוגדרת היא 0, "H" ו-"0" יופיעו לחילופין בצג אזור הבישול.

כדי ליצור טמפרטורה מעל 65°C פעולת החימום חייבת להיות מופעלת למשך זמן מסוים, התלוי בדרגת הספק הבישול שנבחר. לאחר שזמן זה חלף, חיווי החום השיורי יואר גם כשגוף החימום כבוי.

כיבוי בטיחות אוטומטי

אם לא תשנו את דרגת הספק הבישול במשך זמן מסוים, גוף החימום של אזור הבישול ייכבה אוטומטית.

זמן הפעולה המרבי של גוף החימום תלוי בדרגת הספק הבישול המוגדרת:

זמן פעולה מרבי (שעות)	דרגת הספק
10	1
5	2
5	3
4	4
3	5
2	6
2	7
2	8
1	9

הגנה תרמית של לוח הבקרה

כשלוח הבקרה מזהה שטמפרטורת הסביבה גבוהה מ- 95°C , גוף החימום של אזור הבישול הסמוך כבה (הכיבוי מבוצע ע"י בקרת

זמן זה תוכלו לבחור את דרגת הספק הרצויה (בין 1 ל- 8). לאחר מכן יישמע צליל "ביפ", והנקודה העשרונית תואר בקביעות, כדי לחוות שמופעלת פעולת ההתחממות. בחירת דרגת הספק 0 או 9, תבטל את פעולת ההתחממות.

כשמופעלת פעולת ההתחממות, מגע על חיישן המגע (+) (1) יגדיל את זמן הפעולה של דרגת הספק שנבחרה; עם מופעלת דרגת הספק בישול 9, פעולת ההתחממות מתבטלת. כשמסתיימת פעולת ההתחממות, יישמע צליל "ביפ", הנקודה העשרונית בצג תיכבה, וגוף החימום נשאר מופעל בדרגת הספק הבישול שנבחרה.

ביטול פעולת ההתחממות

געו בחיישן המגע (-) (1) בעת שמופעלת פעולת ההתחממות, כדי לבטלה. דרגת הפסק הבישול תופחת. כשפעולת ההתחממות מבוטלת, יישמע צליל "ביפ" והנקודה העשרונית בתצוגה כבית. "H" יבהב בצג עם דרגת הספק בישול 0, כל עוד טמפרטורת אזור הבישול גבוהה מ- 65°C , גם כשאזור הבישול כבוי.

הגדרת נעילת הבקרה

הפעילו את נעילת בקרת הכירים במגע ממושך על חיישן המגע לנעילת הכירים (10) עד שנורית חיווי הנעילה (11) תואר. פעולת נעילה הבקרה ניתנת להפעלה כאשר הכירים מופעלים או כבויים. אם הכירים מופעלים, נעילת הבקרה נועלת את כל חיישני המגע פרט לחיישן הפעלת/כיבוי הכירים (6) ולחיישן המגע לנעילת בקרת הכירים (10). כאשר הכירים כבויים, פעולת הנעילה חוסמת את כל חיישני המגע, כולל מקש ההפעלה/כיבוי, למעט חיישן המגע לנעילת בקרת הכירים (10).

ביטול פעולת נעילת הבקרה

כשלוח הבקרה נעול (חיווי הנעילה 11 מואר),

השימוש בכיריים

קטן ב- 5 על 5 יחידות, במקום 1 על 1.

תזמון אזור הבישול

את זמן החימום של כל אחד מאזורי הבישול שבכיריים ניתן לתזמן בין אם הוא מכיל גוף חימום אחד או כפול.

כאשר מסתיים זמן החימום המוגדר, אזור הבישול כבה מעצמו באופן אוטומטי. את זמן החימום המתוזמן ניתן לתכנת כדלקמן:

- זמן חימום קבוע:
הגדרת זמן הטיימר חלה על כל אזורי הבישול המופעלים.
- זמן חימום מתוכנת:
תוכלו להחליט ולבחור את אזור הבישול המתוזמן. בחירת אזור בישול חדש מבטלת את הבחירה הקודמת, ולכן את תזמון זמן הפעולה ניתן להחיל על אזור בישול אחד בכל פעם.
בעת המגע בפעם הראשונה על חיישני המגע להגדרת הטיימר (8), " יופיע בצג כל אחד מאזורי הבישול הממתינים לבחירה.

הערות:

- תמיד עליכם לבחור את אזור הבישול לאחר שנגעתם בחיישן הגדרת הטיימר.
- אם לא תבחרו אזור בישול בתוך 10 שניות, פעולת הטיימר תיכבה.
- אם לאחר בחירת אזור הבישול לא תבחרו זמן בישול השונה מ- 00, הטיימר ייכבה לאחר כ- 10 שניות.

מידע לגבי תזמון אזור הבישול

לוח הבקרה מציין את אזור הבישול המוגדר לפעולה מתוזמנת באמצעות הטיימר. " מהבהב, מופיע בצג אזור הבישול (5) במשך 5 שניות כל 15 שניות או כל הזמן לאחר מגע על חיישני המגע להגדרת הטיימר (+) או (-) (8). אפשרות זו מומלצת בעת השימוש בטיימר כתזכורת לגוף החימום שנבחר.

הכיריים), ו- "H" יופיע בצג אזור הבישול. פעולת אזור הבישול שכבה על ידי ההגנה התרמית, ניתנת לחידוש רק לאחר שהטמפרטורה תרד מתחת ל- 89°C . תכונת בטיחות זו מיועדת להגן על הכיריים.

פעולת הטיימר

הטיימר מופעל בלחיצה על חיישני המגע להגדרת הטיימר (+) או (-) (8). את הטיימר ניתן להגדיר לכל ערך זמן שבין 1 ל- 99 דקות וניתן לשנותו בכל עת.
כדי לבטל את הטיימר, הגדירו את הערך <00> באמצעות מגע על חיישן המגע להגדרת הטיימר (-) (8) או באמצעות לחיצה בו זמנית על חיישני הגדרת הטיימר (+) ו- (-) (8).
את פעולת הטיימר תוכלו להתאים אישית כדי להתאימה לצרכיכם באמצעות הגדרת האפשרויות הבאות:

1. הגדלת ערך הזמן בטיימר (1 דקה/ 5 דקות)
2. תזמון אזור הבישול (קבוע/מתוכנת)
3. מידע לגבי תזמון אזור הבישול
4. משך זמן פעולת צליל התרעה (1 דקה/ללא הגבלה)
5. ערך ברירת מחדל ראשוני של זמן הטיימר
6. מצב טיימר / טיימר תזכורת

הגדלת ערך הזמן בטיימר

לחיצה ממושכת על חיישני המגע להגדרת הטיימר (+) או (-) (8) תגרום לעלייה/ירידה אוטומטית המאפשרת לכם להגיע אל ערך זמן הטיימר הרצוי במהירות גדולה יותר. את גדילו הערך המהיר ניתן להגדיר בפסיעות של 1 דקה 1 או 5 דקות.

*גידול ב- 1 דקה:

לאחר 10 עליות/ירידות רצופות, הערך בטיימר עולה או יורד מהר יותר.

*גידול ב- 5 דקות:

לאחר 5 עליות/ירידות רצופות, כאשר ערך הטיימר מגיע לכפולות של 5, הוא גדל או

השימוש בכירים

כל שילוב של 4 האפשרויות הנותרות (כמפורט להלן) ניתן להוסיף לדוגמאות אלה. הגדלת ערך הטיימר (1 דקה / 5 דקות) מידע לגבי אזור בישול מתוזמן. משך פעולת צליל ההתרעה (1 דקה / זמן בלתי מוגבל). ערך ברירת מחדל ראשוני של זמן הטיימר אפשרויות אלו מאפשרות שליטה בטיימר של לוח הבקרה כדי להתאימו לענות על הדרישות האישיות של המשתמש.

דוגמא מס' 1: זמן חימום קבוע של אזור הבישול + הגדרת טיימר

הטיימר פועל בקביעות במצב טיימר, המסדיר את זמן פעולת החימום. לאחר שהזמן המתוכננת הסתיים, גוף החימום כבה מעצמו באופן אוטומטי. צג אזור הבישול (5) המתאים יכבה או "H" יופיע בצג כדי לחוות את החום השיורי, וטיימר ההתרעה יופעל.

דוגמא מס' 2: זמן חימום קבוע של אזור + הגדרת טיימר תזכורת

את פעולת הטיימר ניתן לתכנת למצב או טיימר או טיימר תזכורת.

מצב טיימר: הערך המתוכנת קובע את הזמן בו מתוזמן אזור הבישול. לאחר סיום הזמן המתוכנת, אזור הבישול המתוזמן כבה מעצמו באופן אוטומטי. צג אזור הבישול המתאים (5) כבה או "H" יופיע בצג כדי לחוות את החום השיורי, וטיימר התזכורת יופעל. כדי לבחור במצב זה, לפני הפעלת הטיימר (צג הטיימר (7) חייב להיות כבוי) הגדירו את דרגת הספק הבישול (1) השונה מ-0 לזמן הבישול הקבוע המתוזמן, ורק לאחר מכן קבעו את ערך זמן הטיימר. כאשר מצב זה נבחר, תואר הנקודה העשורנית בצג הטיימר (5).

מצב תזכורת: הערך המתוכנת קובע את פרק הזמן לפני שמופעלת התזכורת. לאחר שהזמן המתוכנת הסתיים, טיימר התזכורת מופעל גם אם אזור הבישול לא יכבה את עצמו באופן אוטומטי.

משך זמן פעולת צליל ההתרעה

לאחר שזמן הטיימר המוגדר מסתיים, יישמע צליל התרעה במשך זמן מסוים ו- <00> יהבהב בצג הטיימר (7). משך זמן פעולת צליל ההתרעה, נתן לתכנות:

- צליל התרעה במשך 1 דקה: צליל ההתרעה יפסיק אחרי דקה אחת. <00> ימשיך להבהב בצג הטיימר (7). בדקה הראשונה תוכלו להפסיק את צליל ההתרעה בכל עת בלחיצה על חיישן מגע כלשהו.
- צליל התרעה לזמן בלתי מוגבל: צליל ההתרעה ימשיך להישמע עד שתכבו אותו בלחיצה על חיישן מגע כלשהו.

ערך ברירת מחדל ראשוני של זמן הטיימר

הטיימר מופעל בלחיצה על חיישני הגדרת הטיימר (+) או - (8). אם תגעו בחיישן (-) ערך הטיימר הראשוני יהיה 99 דקות, ואילו כשתגעו בחיישן (+), הערך הראשוני של זמן הטיימר ניתן לתכנות מראש לכל ערך שבין 00 ל 99 דקות.

מצב טיימר / טיימר תזכורת

לטיימר יש שני מצבי פעולה שונים:

- מצב טיימר: כאשר פרק הזמן המתוכנת מסתיים, הטיימר מכבה אוטומטית את אזור הבישול. כשמופעל טיימר לכיבוי אזור הבישול, תואר הנקודה העשורנית בצג הטיימר (7).
- טיימר תזכורת: נתין להשתמש בטיימר זה לתזכורת לפעולות המטבח גם כשאזור הבישול כבים. במצב זה הנקודה העשורנית בצג הטיימר (7) אינה מוארת. את טיימר התזכורת ניתן להפעיל גם בעת שמופעל מצב טיימר לכיבוי אזור הבישול.

דוגמאות לתכנות

הדוגמאות הבאות מפרטות את הפעולות הבסיסיות של הטיימר המשלבות פעולה מתוזמנת (קבועה/מתוכנתת) והגדרות טיימר/טיימר תזכורת.

השימוש בכירים

יופיע בכל אחד מצגי אזורי הבישול (5) של כל אחד גופי חימום. עומדות לרשותכם 10 שניות כדי לבחור את דרגת הספק החימום של אזור הבישול הרצוי לתזמון. פשוט געו בחייושן (+) או (-) (1) של אזור הבישול הרצוי.

מצב טיימר: לאחר שבחרתם את אזור הבישול, "ייעלם מהצגים (5), מה שיאפשר לכם להגדיר את דרגות הספק החימום ואת ערכי הטיימר הנדרשים. ההפעלה של הגדרות אלו מחווה באמצעות הנקודה העשורונית המוארת בצג הטיימר (7). לאחר שהזמן המתוכנת מסתיים, אזור הבישול המתוזמן יכבה עצמו באופן אוטומטי. הצג המתאים (5) ייכבה או "H" יופיע בצג כדי לחוות את החום השיורי ואת הפעלת טיימר התזכורת.

מצב טיימר תזכורת: אם לא נבחר אזור בישול כלשהו, "ייעלם מהצגים (5), כדי לאפשר לכם להגדיר את ערך זמן הטיימר. לאחר שהזמן המוגדר מסתיים, צליל ההתרעה יופעל גם אם אזור הבישול לא כבה מעצמו באופן אוטומטי. כאשר מצב זה נבחר, הנקודה העשורונית בצג הטיימר כבית.

כבוי כללי

את הכירים ניתן תמיד לכבות ללא קשר למצב הפעולה במגע על מקש ההפעלה / כיבוי (6) במשך שנייה אחת. בעת הכיבוי, יישמע צליל "ביפ" וכל הצגים ייכבו, אלא אם חייושן חום שיורי "H" חייב להיות מואר בצג אזור בישול כלשהו.

הערות מיוחדות

מגע בו זמנית על חיישני המגע (+) או (-) (1) של אזור בישול מסוים, יגרמו לכיבוי החימום (0 יופיע בצג). אם חיישני המגע שתגעו בהם אינם של אותו אזור הבישול, לוח הבקרה יינעל ולא תתאפשר פעולה כלשהי.

כדי לבחור במצב זה, לפני הפעלת הטיימר (צג הטיימר (7) חייב להיות כבוי) הגדירו את דרגת הספק הבישול (1) השונה מ-0 לזמן החימום המתוזמן, ולאחר מכן הגדירו את ערך זמן הטיימר. כאשר מצב זה נבחר, הנקודה העשורונית בצג הטיימר תהיה כבויה. לאחר שנבחר טיימר התזכורת, תוכלו להפעיל את אזור הבישול המתוזמן.

זמן פעולה מתוכנת של אזור הבישול + הגדרת טיימר

הטיימר מתפקד תמיד במצב טיימר, המכוון את הזמן בו אזור הבישול שתוכנת על ידי המשתמש מופעל. חייושן הפעלת הגדרה זו מתבצע באמצעות הנקודה העשורונית המוארת בצג הטיימר (7). כדי לבחור את אזור הבישול המתוזמן, כאשר הטיימר מופעל "יופיע בכל אחד מצגי אזורי הבישול (5). עומדות לרשותכם 10 שניות כדי לבחור את אזור הבישול הרצוי לתזמון. לבחירת אזור הבישול פשוט געו בחיישושן המגע (+) או (-) (1) של אזור הבישול הרצוי.

לאחר בחירת אזור הבישול, "ייעלם מהצגים (5), מה שמאפשר לכם לבחור את דרגת הספק הבישול ואת ערכים הטיימר הנדרשים. לאחר שהזמן מתוכנת מסתיים, אזור הבישול המתוזמן כבה עצמו באופן אוטומטי.

הצג המתאים (5) כבה, או יופיע "H" כדי לחוות את החום השיורי ואת טיימר ההתרעה המופעל. אם לא בחרתם אזור בישול, כל התהליך יתבטל, "ייעלם מהצגים (5) והטיימר יתבטל. תהליך הבחירה חייב להתבצע בכל פעם שהטיימר מופעל.

זמן פעולה מתוכנת של אזור הבישול + הגדרת טיימר תזכורת

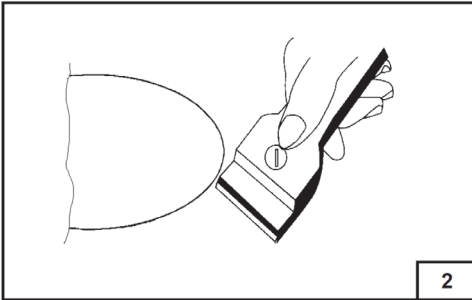
הטיימר יכול לתפקד גם במצב טיימר או במצב תזכורת. כאשר הטיימר מופעל "ייעלם מהצגים (5), מה שמאפשר לכם לבחור את דרגת הספק הבישול ואת ערכי הטיימר הנדרשים. ההפעלה של הגדרות אלו מחווה באמצעות הנקודה העשורונית המוארת בצג הטיימר (7). לאחר שהזמן המתוכנת מסתיים, אזור הבישול המתוזמן יכבה עצמו באופן אוטומטי. הצג המתאים (5) ייכבה או "H" יופיע בצג כדי לחוות את החום השיורי ואת הפעלת טיימר התזכורת.

השימוש בכיריים

לאחר כ- 10 שניות. אם חיישן מגע לחוץ במשך יותר מ- 10 שניות, הבקרה מכבה את הכיריים באופן אוטומטי, וצליל "ביפ" יישמע בכל 30 שניות, כל עוד החיישן לחוץ.

פעולת ההפעלה/כיבוי מקבלת עדיפות בעת מגע בו זמנית על שני חיישני מגע, אולם רק לכיבוי הכיריים. אם כל דרגות הספק הבישול מכוונות ל- 0, הבקרה תכבה את הכיריים באופן אוטומטי

ניקוי



להסרת שאריות שומן או מזון שגלש על משטחי הכיריים, השתמשו במגרדת מיוחדת (איור 2) (ניתנת לרכישה). לאחר מכן נקו את אזור הבישול ביסודיות עם מגבת נייר ותכשיר ניקוי וטיפול למשטחים קרמים. לעולם אל תשתמשו בכריות קרצוף או בתכשירי ניקוי כימיים מגרים תרסיסים לניקוי תנורים או מסירי כתמים.

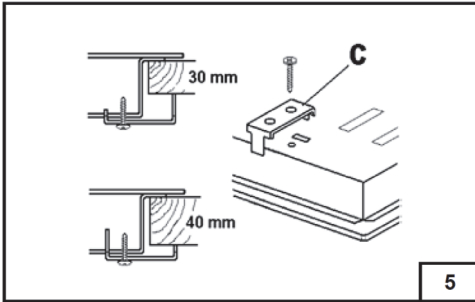
הוראות התקנה



אזהרה

פעולות התקנת הכיריים, יבוצעו על ידי טכנאי מורשה ומיומן של שרות אלקטרה היצרן והיבואן מסירים מעצמם כל אחריות לנזקי גוף או רכוש שיגרמו כתוצאה משימוש בכיריים שלא בהתאם להוראות הבטיחות.

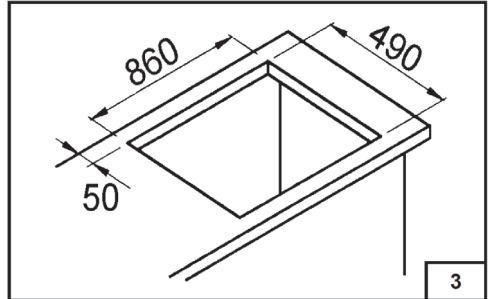
הניחו את הכיריים בתוך הפתח במשטח העבודה, והדקו את הברגים שבקרסי ההידוק C (איור 5).



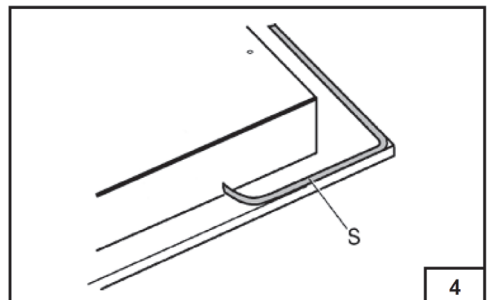
התקנת הכיריים

הכיריים מיועדים להתקנה משולבת בריהוט מטבח העמיד בפני חום. דפנות הריהוט חייבות להיות עשויות מחומר עמיד בטמפרטורה של 65°C מעל לטמפרטורת החדר בו הן מותקנים. במשטח העבודה עליו יותקנו הכיריים יש לחתוך פתח מלבני בהתאם למידות באיור 3, ובמרחק של 50 מ"מ לפחות ממסגרת הכיריים לקיר הקרוב.

אם מתחת לכיריים מותקן תנור מובנה, התקינה מחיצת בידוד כדי להבטיח שהטמפרטורה בתחתית הכיריים לא תעלה על 60°C .



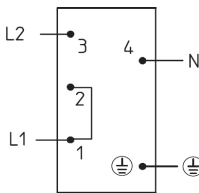
הדביקו את סרט ההדבקה S מתחת למשטח הכיריים (איור 4).



חיבורי החשמל

לפני התקנת הכיריים, עליכם להכין תשתית חשמל תלת פאזיות באמצעות תקע ובית שקע לזינה תלת פאזית ("שוקו"), או באמצעות מנתק זינה רב מופעי עם מרווח ניתוק בין המגעים של 3 מ"מ לפחות. תשתית החשמל חייבת להיות מוארקת בהארקה תקנית, מוגנת על ידי נתיך 3x25 A, וממסר זרם דלף (ממסר פחת) בזרם דלף של 30ma.

380/415 V2N~



H05RR-F 4X2.5 mm²

תרשים חיבורי החשמל

Sauter

תחנות שירות לשירותכם

מוקד שרות ראשי טל' 1-700-50-4000

אילת טל' 08-6346222

כתובתנו באינטרנט: <http://www.electra-consumer.co.il>

לקוחות נכבדים,

החברה שומרת לעצמה את הזכות לשנות את המפרטים המצוינים בהוראות ההפעלה ללא הודעה מוקדמת, ומבלי שתחול עליה חבות כל שהיא עקב כך.

שירות ואגריות
אלקטרה 

רח' שמעון ישראלי 3, א.ת חדש, ראשון לציון, מיקוד 75143 טל' 03-9633030