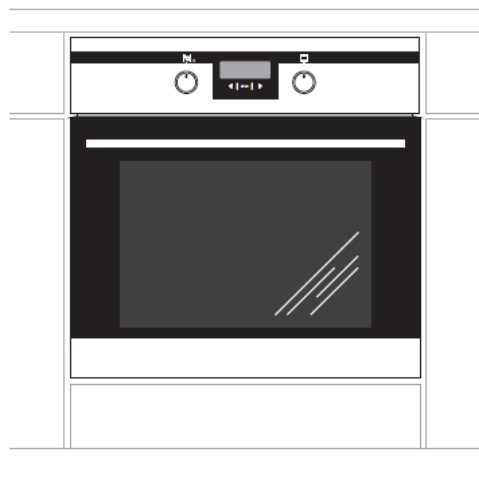


Sauter



SAI 1045

SAI 1060

מדריך להפעלה והתקנה

תנור מובנה

שיכון ואחריות

אלקטרה 

התנור פשוט במיוחד לשימוש ויעיל מאוד. לאחר קריאת המדריך, השימוש בתנור יהיה קל.

לפני שהתנור נארז ועזב את מפעל הייצור, בטיחותו ותפקודו נבדקו באופן יסודי.

לפני השימוש בתנור, אנא קראו את המדריך בקפידה.
עקבו אחר ההוראות בקפידה ותוכלו להימנע מבעיות בעת השימוש בתנור.

שימרו את המדריך ואחסנו אותו במקום בטוח כך שתוכלו לעיין בו בכל עת.
עקבו אחר ההוראות בקפידה כדי למנוע תאונות אפשריות.

זהירות!

אל תשתמשו בתנור לפני שקראתם מדריך זה.

התנור מיועד לשימוש ביתי בלבד.

היצרן שומר לעצמו את הזכות להכניס שינויים טכניים שלא ישפיעו על תפקוד התנור.



4	הוראות בטיחות
6	כיצד לחסוך באנרגיה
7	פתיחת האריזה
7	סילוק המכשיר הישן
8	הכרת התנור
8	תנור עם תכנת אלקטרוני
9	תנור עם טיימר מכאני
10	אביזרי התנור
11	התקנה
11	התקנת התנור
12	חיבורי החשמל
13	הפעלה
13	לפני הפעלת התנור בפעם הראשונה
14	תכנת אלקטרוני
15	תיאור מצבי הפעולה בתנור
19	השימוש בגריל
20	אפייה בתנור - עצות שימושיות
23	ניקוי ותחזוקה
26	איתור תקלות
27	נתונים טכניים
בגב החוברת	מוקד שרות אלקטרה

אזהרה: המכשיר וחלקיו הנגישים מתחממים בעת השימוש. הקפידו להימנע ממגע בגופי החימום. יש להרחיק ילדים מתחת לגיל 8 שנים, אלא אם הם בפיקוח צמוד.

תנור זה יכול להיות מופעל על ידי ילדים מעל גיל 8 שנים ועל ידי אנשים הלוקים בנכות גופנית, תחושתית או נפשית או חסרי ניסיון וידע, רק במידה והם מפוקחים על ידי אדם מבוגר האחראי לביטחונם, הודרכו כיצד להשתמש בתנור בבטחה, והבינו את כל הסכנות הכרוכות בתפעול התנור. אל תאפשר לילדים לשחק בתנור. פעולות ניקוי ותחזוקת המשתמש לא יבוצעו על ידי ילדים ללא השגחה.

המכשיר מתחמם מאד במהלך השימוש. נקטו בכל אמצעי הזהירות כדי להימנע ממגע בגופי החימום שבתוך התנור. חלקים חשופים עלולים להתחמם בזמן השימוש. הרחיקו ילדים קטנים מהתנור.

אזהרה: בעת ניקוי את דלת הזכוכית של התנור, אל תשתמשו בחומרי ניקוי שוחקים או כלי מתכת חדים העלולים לפגוע במשטחי הזכוכית ולגרום לניפוץ הזכוכית.

אזהרה: ודאו שהתנור כבוי ומנותק מרשת החשמל לפני החלפת נורת התאורה. סכנת התחשמלות.

השתמשו רק בחיישן טמפרטורה מקורי המסופק עם התנור. אל תשתמשו במכשיר ניקוי בקיטור כדי לנקות את התנור.

- ודאו שמכשירי חשמל ביתיים קטנים כולל כבלי החשמל שלהם, לא יבואו במגע עם משטחי התנור החמים. חומר הבידוד של מכשירים אלו בדרך כלל אינו עמיד בטמפרטורות גבוהות.
- אל תשאירו את התנור ללא השגחה בעת טיגון. שמנים ושומנים עלולים להתלקח כתוצאה מהתחממות יתר או רתיחה וגלישה.
- אל תניחו כלים השוקלים מעל 15 ק"ג על הדלת הפתוחה של התנור.
- אל תשתמשו בתכשירי ניקוי שוחקים או בחפצי מתכת חדים כדי דלת התנור. חומרים אלו עלולים לשרוט את משטחי הזכוכית ולגרום להתנפצותם.
- אל תפעילו את התנור במקרה של תקלה טכנית. רק טכנאי מורשה ומיומן רשאי לתקן ליקויים בתנור.
- במקרה של תקלה טכנית, נתקו את התנור מרשת החשמל ופנו למוקד שרות אלקטרה.
- הקפדה על קיום ההוראות במדריך זה חשובה מאוד. אל תאפשרו לאדם שלא קרא בקפידה את תוכן המדריך להפעיל את התנור.
- תנור זה מיועד לבישול ואפייה בלבד. כל שימוש אחר (לדוגמא, חימום הסביבה) אינו עומד בפרופיל הפעולה שלו, ועלול לגרום לסכנה.

שימוש נכון באנרגיה לא רק חוסך כסף, אלא גם מסייע לסביבה. אז בואו נחסוך אנרגיה! ונוכל לעשות זאת כמפורט להלן:



- אל תסירו את מכסה הסיר לעתים קרובות מדי (סיר שהמכסה מוסר ממנו לא ירתח!). אל תפתחו את דלת התנור שלא לצורך.

- השתמשו בתנור רק בעת בישול מנות גדולות יותר.

הכנת בשר במשקל של עד 1 ק"ג במחבת המונח על כיריים, חסכונית יותר.

- השתמשו בחום השירי מהתנור.

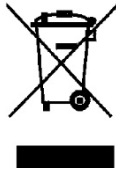
אם זמן הבישול גדול מ- 40 דקות, תוכלו לכבות את התנור 10 דקות לפני סיום הבישול.

חשוב! בעת השימוש בטיימר, הגדירו את זמני הבישול הקצרים יותר הניתנים בספרי המתכונים.

- ודאו שדלת התנור סגורה כראוי. חום עלול לדלוף דרך לכלוך שעל אטם הדלת. נקו מיד לכלוך כלשהו מהאטם.

- אין להתקין את התנור סמוך מדי למקררים או מקפיאים. צריכת האנרגיה של מקררים או מקפיאים תגדל שלא לצורך.

אין להשליך מכשירים ישנים אם האשפה הביתית הרגילה, אלא יש לפנותם למרכז מחזור למכשירי חשמל ואלקטרוניקה משומשים. סמל מכולת האשפה שעל המוצר, על חוברת הוראות ההפעלה ועל גבי האריזה מציין את התאמתו למחזור של המכשיר.



החומרים והחלקים שבתוך ההתנור מתאימים למחזור ומסומנים ככאלה. באמצעות מחזור חומרים וחלקים אלו, תוכלו לתרום באופן משמעותי להגנה על הסביבה שלנו.

מידע על מיקום המרכז לאיסוף ומיחזור מכשירים משומשים תוכלו לקבל ברשות המקומית במקום מגוריכם או במשרד להגנת הסביבה.

במהלך ההובלה, אריזת מגן מגנה על התנור מפני נזקים כלשהם. לאחר הוצאת התנור מהאריזה, אנא השליכו את כל חומרי האריזה בדרך שלא תגרום נזק לסביבה.



כל החומרים מהם עשויה אריזת התנור ידידותיים לסביבה, ניתנים 100% למחזור, ומסומנים בסמל המחזור המתאים.

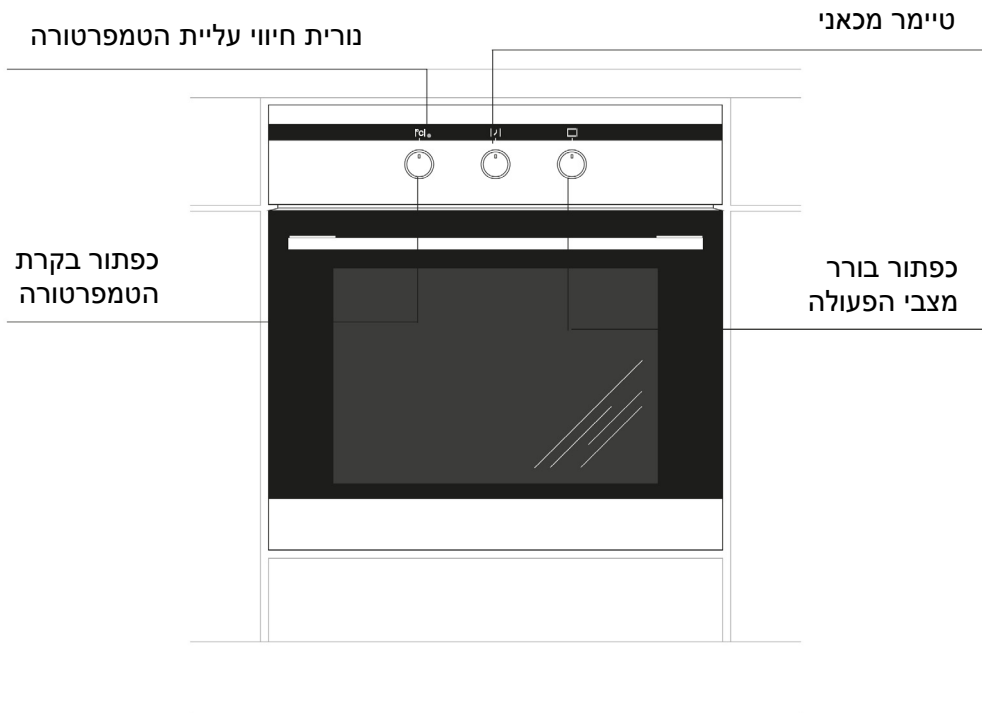
זהירות! במהלך פתיחת האריזה, יש להרחיק את חומרי האריזה (שקיות ניילון, קלקר, וכו') מהישג ידם של ילדים.

תנור עם תכנת אלקטרוני



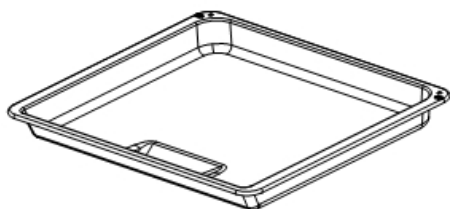
דגמים: SAI 1060 B, SAI 1060 W, SAI 1060 IX

תנור עם טיימר מכאני



דגמים: SAI 1045 B, SAI 1045 W, SAI 1045 IX

אביזרי התנור

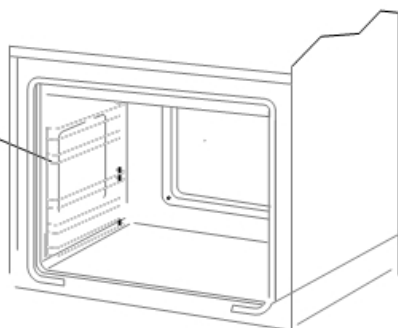


מגש לבישול ואפייה

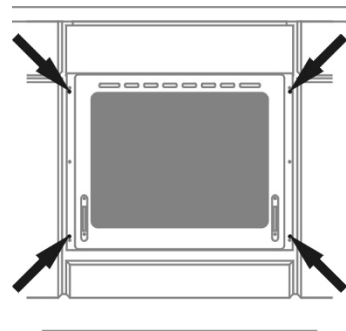
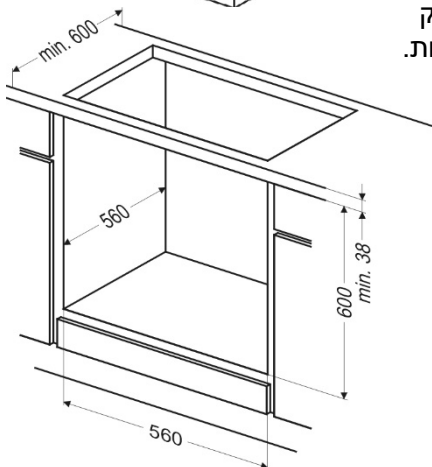
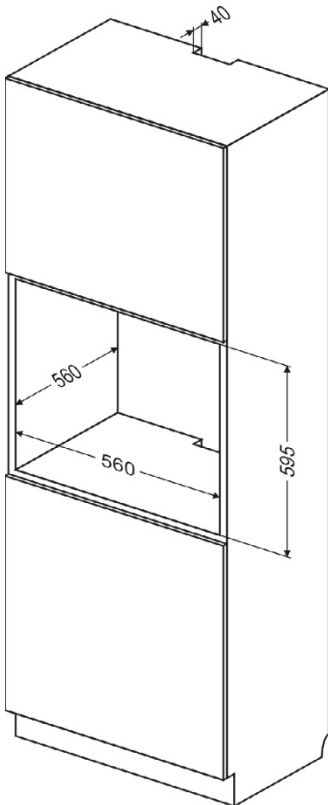


מדף רשת
(מדף לצלייה וייבוש מזון)

מסילות צד



התקנת התנור



- אזור המטבח חייב להיות יבש ומאוורר ומצויד במערכת אוורור יעילה.
בעת התקנת התנור, יש להבטיח גישה נוחה לכל רכיבי הבקרה של התנור.
- זהו תנור גומחה מסוג Y שמשמעותו, שהקיר האחורי שלו ואחד מקירות הצד יכולים להיות ממוקמים בסמוך ליחידת ריהוט גבוהה או קיר. ציפוי יחידות הריהוט חייב להיות מודבק עם דבק עמיד בחום (בטמפרטורה של 100°C לפחות) כדי למנוע עיוות פני השטח או הינתקות הציפוי.
- את קולט האדים עליכם להתקין על פי הנחיות היצרן.
- הכינו את הפתח לתנור בהתאם למידות שבתרשים.
- ודאו שהנתיך של קו החשמל המזין את התנור בלוח החשמל הדירתי במצב מנותק לפני חיבור התנור לרשת החשמל.
- הכניסו את התנור ככל שניתן לתוך הפתח בריהוט המטבח כדי למנוע מארבעת ברגי הקיבוע ליפול פנימה.
- תקע החשמל של התנור חייב להיות נגיש בקלות לאחר התקנת התנור. אם לא כך הדבר, עליכם לחבר את התנור לרשת החשמל באמצעות מפסק ניתוק רב קוטבי עם מרווח ניתוק של 3 מ"מ לפחות.

חיבורי החשמל

- התנור מתוכנן לפעולה במתח חילופין חד פאזי (230V 1N~50 Hz) והוא מצויד עם כבל זינה תלת גידי בשטח חתך של 1,5 מ"מ² ובאורך של 1.5 עם תקע הכולל מוליך הארכה.
- שקע החיבור לרשת החשמל חייב להיות מוגן בהארקה תקינה ומוגן בנתיך של 16A לפחות. תקע החשמל של התנור חייב להיות נגיש בקלות לאחר התקנת התנור. אם לא כך הדבר, עליכם לחבר את התנור לרשת החשמל באמצעות מפסק ניתוק רב קוטבי עם מרווח ניתוק של 3 מ"מ לפחות.
- לפני חיבור התנור לרשת החשמל, בדקו האם:
 - מתח ההפעלה הנקוב בלוחית הנתונים המודבקת לתנור, תואם למתח רשת החשמל בארץ: 230V~50Hz,
 - הנתיך וקו החשמל המזין את התנור תואמים לצריכת ההספק של התנור,
 - קו החשמל המזין את התנור מוארק בהארקה תקינה ומוגן בנתיך של 16A. להגברת בטיחותכם, מומלץ לחבר את התנור לקו חשמל המוגן בממסר זרם דלף (ממסר פחת) של 30mA.

חשוב!

כאשר מתגלה נזק כלשהו בכבל החשמל, למניעת סיכונים, נתקו את התנור מרשת החשמל ופנו למוקד שרות אלקטרה. רק טכנאי מורשה ומיומן רשאי להחליף את כבל החשמל.

לפני הפעלת התנור בפעם הראשונה


התכנת האלקטרוני מצויד בחיישני מגע אלקטרוניים המופעלים במגע או לחיצה על משטח החיישן במשך שנייה אחת לפחות. תגובת המגע בחיישן מאושרת באמצעות צליל "ביפ". שמרו תמיד על משטח מגע נקי.

חשוב!

לניקוי התנור, השתמשו במטלית לחה הטבולה בתמיסת מים חמים ומעט נוזל לשטיפת כלים.

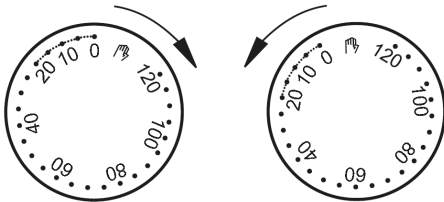
- הסירו את חומרי האריזה, ונקו היטב את החלל הפנימי של התנור.
- הוציאו את אבזרי תנור ושטפו אותם עם מים חמים ומעט נוזל לשטיפת כלים.
- הפעילו את מערכת האוורור בחדר או פיתחו חלון.
- חממו את התנור (בטמפרטורה של 250°C , במשך כ- 30 דקות), הסירו כתמים כלשהם ושטפו בזהירות.


טיימר

הטיימר לא מיועד רק להשמעת צליל התרעה, אלא כולל גם מתג אוטומטי המכבה את התנור בסיום הזמן שנקבע מראש. טיימרים אלו מסומנים בסימן ההפעלה הידנית .

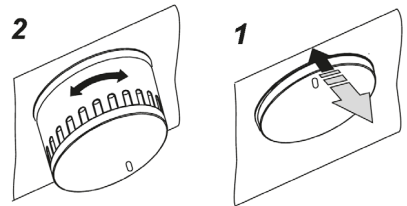
כדי להפעיל את הטיימר, עליכם לסובב את הכפתור בכיוון השעון עד נקודת העצירה, ולאחר מכן להגדיר את הזמן הרצוי בתחום שבין 0-120 דקות. כשמתים הזמן המוגדר, יישמע צליל תזכורת, והתנור ייכבה מעצמו.

- התנור מצויד בכפתורים נשלפים. לבחירת פעולה, בצעו את הפעולות הבאות:
1. לחצו בעדינות ושחררו את הכפתור שיקפוץ החוצה,
 2. סובבו את כפתור בורר התוכניות לפעולת הבישול הרצויה. מסביב לכפתור מודפסים סימנים המצביעים על מצב הפעולה הזמין.



כדי להפעיל את התנור ללא כיבוי אוטומטי, עליכם לכוון את השעון למצב ידני . במצב זה הכיבוי האוטומטי לא יהיה פעיל.

חשוב! אם טיימר כיבוי אוטומטי זה מכוון למצב "0", לא ניתן להשתמש בתנור.




חשוב!

בתנורים המצוידים בתכנת האלקטרוני Tts, "0.00" יתחיל להבהב בצג עם חיבור התנור לרשת החשמל.

יש לכוון את השעון בתכנת האלקטרוני (עיינו בפרק "תכנת אלקטרוני"). אם השעון אינו מכוון, לא ניתן להפעיל את התנור.

תכנת אלקטרוני

מצבי פעולה  

מקשי מגע

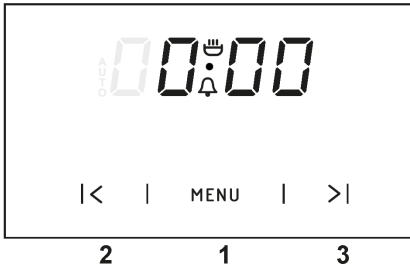
- 1 - מקש בחירת פונקציה
- 2 - מקש "-"
- 3 - מקש "+"



טיימר תזכורת

את טיימר התזכורת תוכלו להפעיל בכל עת, ללא תלות בפעולות אחרות. ניתן להגדיר זמן תזכורת החל מדקה אחת ועד 23 שעות ו-59 דקות.

להגדרת טיימר התזכורת:

- געו במקש 1, וחיווי  יהבהב בצג,




- הגדירו את זמן התזכורת במגע על המקשים 2 ו-3.
- זמן התזכורת יופיע בצג, וחיווי  יואר.
- בסיום הזמן המוגדר, יישמע צליל התזכורת. לכיבוי צליל התזכורת געו במקש 1, 2 או 3. חיווי ייעלם , ותצוגת השעון תחזור להופיע בצג.

לתשומת לבכם!


אם לא תכבו ידנית את צליל התזכורת, הוא יפסק אופן אוטומטי לאחר כ-7 דקות.

התכנת האלקטרוני מצויד בחיישני מגע על אלקטרוניים המופעלים במגע או לחיצה על משטח החיישן במשך שנייה אחת לפחות. תגובת המגע בחיישן מאושרת באמצעות צליל "ביפ". שמרו תמיד על משטח מגע נקי.

כיוון השעון

 יהבהב בצג לאחר חיבור התנור לרשת החשמל או לאחר הפסקת חשמל.



- געו במקש 1, ולאחר מכן חיווי  יופיע בצג.
- כוונו את השעון במגע על המקשים 2 ו-3.
- 7 שניות לאחר הכוון, נתוני השעון החדשים יישמרו.

אזהרה!

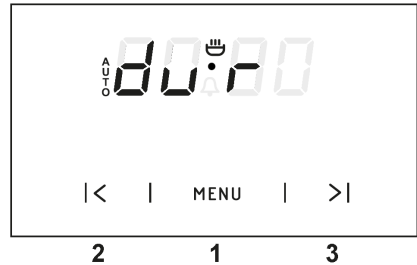
אם לא מוגדרת השעה הנכונה, אין אפשרות להפעיל את התנור כראוי.

הפעלה חצי אוטומטית

אם תרצו לכוון את השעה שבה התנור יפסיק לפעול:

- כווננו את בורר מצבי הפעולה למצב הפעולה הרצוי, ואת ווסת הטמפרטורה לטמפרטורה הרצויה.

- געו במקש **1** עד שהמסך הבא יופיע בצג:



- הגדירו את זמן הבישול הנדרש במגע על המקשים **2** ו-**3**, מדקה אחת ועד 10 שעות.

הזמן המוגדר ישמר בזיכרון לאחר כ- 7 שניות וחיווי AUTO יופיע בצג.

בסיום זמן הבישול המוגדר, התנור יכבה באופן אוטומטי, יישמע צליל קולי וחיווי AUTO יבהב בצג;

- העבירו את בורר מצבי הפעולה ואת ווסת הטמפרטורה למצב כבוי.
- לכיבוי הצליל הקולי, געו במקש **1**, **2** או **3**, ותצוגת השעון תחזור להופיע בצג.

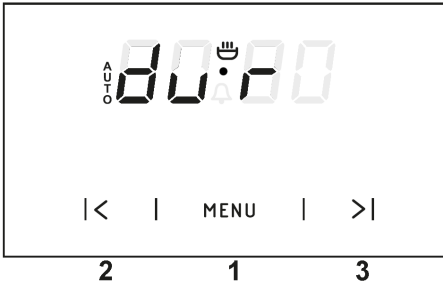
לתשומת לבכם!

בתנורים המצוידים בכפתור בקרה בודד, בורר מצבי הפעולה משולב עם ווסת הטמפרטורה.

הפעלה אוטומטית

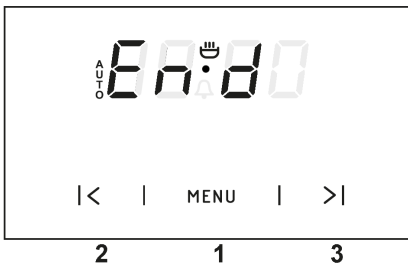
אם תרצו להפעיל את התנור בשעה מסוימת ולכבותו באופן אוטומטי, עליכם להגדיר את זמן הפעולה ואת שעת הסיום:

- געו במקש **1** עד שהמסך הבא יופיע בצג:



- הגדירו את זמן הבישול הנדרש במגע על המקשים **2** ו-**3**, מדקה אחת ועד 10 שעות.

- געו במקש **1** עד שהמסך הבא יופיע בצג:



- הגדירו את זמן הכיבוי (שעת סיום הבישול) באמצעות מקשי המגע **3** ו-**2**. זמן הכיבוי מוגבל לפרק זמן של 23 שעות ו- 59 דקות מהשעה הנוכחית.

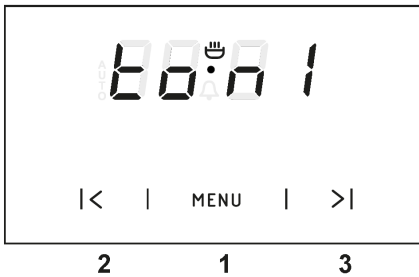
- סובבו את בורר מצבי הפעולה למצב הפעולה הרצוי, ואת ווסת הטמפרטורה לטמפרטורה הרצויה.

הפעולה האוטומטית AUTO מופעלת כעת;

תוכלו לשנות את צלילי ה- "ביפ" של הטיימר באופן הבא:

התנור יתחיל לפעול מנקודת הזמן של ההפרש שבין שעת הסיום וזמן הבישול (למשל, מוגדר זמן בישול של 1 שעה, שעת סיום הבישול מוגדרת ל- 14.00, לכן התנור יתחיל לפעול באופן אוטומטי בשעה 13.00).

- געו בו זמנית במקשים 2 ו- 3.
- בחר בפעולה "ton" במגע על מקש 1, הצג יתחיל להבהב:



בסיום זמן הבישול המוגדר, התנור יכבה באופן אוטומטי, יישמע צליל קולי, וחיווי AUTO יבהב בצג.

- העבירו את בורר מצבי הפעולה ואת ווסת הטמפרטורה למצב כבוי.
- לכיבוי הצליל הקולי, געו במקש 1, 2 או 3; חיווי AUTO ייכבה, ותצוגת השעון תחזור להופיע בצג.

- תוך כדי מגע על מקש 2 בחרו את הצליל הרצוי במגע על מקש 1 או 3.



ביטול ההגדרות

את ה הטיימר ואת הגדרות הפעלה האוטומטיות תוכלו לבטל בכל עת.

לביטול הגדרות הפעלה אוטומטיות:

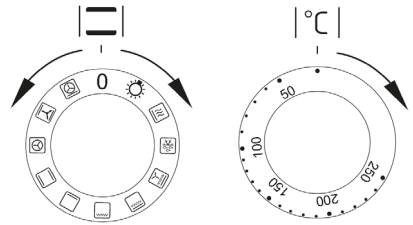
- געו בו זמנית במקשים 2 ו- 3.
- לביטול הגדרות טיימר התזכורת: געו במקש 1 כדי לבחור את הגדרות טיימר התזכורת,
- געו בו זמנית במקשים 2 ו- 3.

תיאור מצבי הפעולה בתנור

את התנור ניתן לחמם באמצעות גוף החימום התחתון והעליון, הגריל או גוף חימום הטורבו. פעולת התנור מבוקרת על ידי בורר מצבי הפעולה וווסת הטמפרטורה המכוונים למצבים הרצויים.

התנור מצויד בכפתורים הנשלפים בלחיצה. לבחירת פעולה, בצעו את הפעולות הבאות:

- לחצו בעדינות ושחרר את הכפתור הקופץ החוצה,
- סובבו את הכפתור לפעולה הרצויה. סימנים המודפסים סביב הכפתור מסמנים את פעולות התנור הזמינות.



את התנור תוכלו לכבות באמצעות העברת שני כפתורים אלה למצב "0".

לתשומת לבכם!

בעת בחירת פעולת חימום כלשהי (גוף חימום וכו'), התנור יפעל רק לאחר כיוון הטמפרטורה באמצעות סיבוב כפתור ווסת הטמפרטורה.

0 מצב כבוי

תאורת תנור עצמאית
סובבו את הכפתור למצב זה כדי להאיר את החלל הפנימי של התנור.



חימום מוקדם מהיר
מופעלים גוף החימום העליון, הגריל והמאוורר. מצב פעולה זה מיועד בעיקר לחימום מוקדם של התנור.



הפשרה
רק המאוורר מופעל. כל גופי החימום כבויים.



גריל ומאוורר
במצב זה זה, התנור מפעיל את גוף חימום בשילוב עם המאוורר. בפועל, זה מצב פעולה שמאפשר לקצר את תהליך הצלייה, לזרז ולשפר את טעם המזון. יש להשתמש בגריל עם דלת תנור סגורה.



צלייה מוגברת
מצב פעולה זה מפעיל את גוף חימום הגריל בשילוב עם גוף החימום העליון. בכך מואצת עליית הטמפרטורה בחלק העליון של החלל הפנימי של התנור, כדי להתאימו להשחמה וצלייה של כמויות גדולות יותר של מזון.



צלייה
מצב הצלייה מיועד לצליית מנות קטנות של בשר: סטייקים, שניצלים, דגים, טוסטים, נקניקיות (עובי הנתח לא יעלה על 2-3 סנטימטר וחשוב להפוך אותו מהלך צלייה).



גוף חימום תחתון ומאוורר



במצב פעולה זה מופעלים מאוורר הולכת החום וגוף החימום התחתון, כדי להעלות את הטמפרטורה בחלק התחתון של המזון המבושל. מתאים לאפיית פיצות ועוגות לחות.

כשתפעילו את התנור, נורית חיווי עליית הטמפרטורה האדומה תואר. הנורה האדומה כבית כשמושגת הטמפרטורה הרצויה בחלל הפנימי של התנור. אם מתכון ממליץ על חימום מוקדם של התנור, אל תכניסו את המזון לתוך התנור לפני שנורית החיווי האדומה כבית בפעם הראשונה. בעת האפייה, נורית החיווי האדומה מוארת וכבית לסירוגין (כדי לשמור על טמפרטורה יציבה בתוך התנור).

גוף חימום תחתון



במצב פעולה זה, בתנור מחומם באמצעות גוף החימום התחתון בלבד. מצב פעולה זה מיועד לאפיית עוגות באמצעות הקרנת חום מהתחתית עד (עוגות לחות עם מילוי פירות) סיום האפייה.

גופי חימום עליון ותחתון



מצב זה אידיאלי לאפייה ובישול מסורתי של עוגות, בשר, דגים, לחם ופיצה במפלס גובה אחד (נדרש לבצע חימום מוקדם, ולהשתמש במגש אפייה).


גוף חימום טרבו ומאוורר



במצב פעולה זה התנור מחומם באמצעות סחרור אוויר חם בעזרת מאוורר הממוקם במרכז הקיר האחורי בתנור. השתמשו בטמפרטורה נמוכה יותר מאשר במצב בישול מסורתי. במצב פעולה זה מובטח פיזור חום אחיד מסביב למזון המתבשל בתוך התנור.

גוף חימום עליון, תחתון ומאוורר






מצב פעולה זה הוא המתאים ביותר לאפיית עוגות באמצעות הולכת חום (מומלץ לאפייה). כאשר בורר מצבי הפעולה מכוון ל-  אך ווסת הטמפרטורה מכוון ל-"0", רק המאוורר יפעל. מצב זה מתאים לקירור מזון או החלל הפנימי של התנור.

השימוש בגריל

תהליך הצלייה בגריל פועל באמצעות קרינה אינפרה אדומה המוקרנות על המזון מגוף החימום הלוהט.

על מנת להפעיל את הגריל:

- סובבו את כפתור בורר מצבי הפעולה לאחד ממצבי הגריל , , ,
- חממו את התנור במשך כ- 5 דקות (עם דלת סגורה).
- הכניסו מגש עם המזון למפלט הגובה המתאים, ואם אתם צולים על מדך הרשת, הניחו מגש במפלט הגובה שמתחתיה כדי לאסוף את הנוזלים הנוטפים מ המזון הנצלה בגריל.
- סגרו את דלת התנור.

לצלייה בגריל בשילוב עם גוף החימום העליון, יש להגדיר את הטמפרטורה ל- 250°C , ואילו בשילוב עם המאוורר, הטמפרטורה המרבית המותרת היא 190°C .

אזהרה!

בעת השימוש במצב גריל דלת התנור חייבת להיות סגורה.
כאשר הגריל בשימוש, חלקים נגישים עלולים להתחמם ביותר.
הרחיקו ילדים מהתנור.

אפייה

- אנו ממליצים לכם השתמש במגשי האפייה שסופקו עם התנור שלכם;
- תוכלו גם לאפות בתבנית אפייה ומגשים שנקנו במקום אחר ולהניחם על מדף הרשת; לאפייה עדיף להשתמש במגשים כהים שמוליכים חום טוב יותר ומקצרים את זמן האפייה;
- מגשים עם משטחים בהירים או מבריקים אינם מומלצים לשימוש בשיטת החימום המסורתית (מופעלים גופי החימום העליון והתחתון), שימוש במגשים כאלה עלול לגרום לאפייה לא אחידה או לא מספקת בתחתית העוגה;
- בעת שימוש במצב מאוורר טורבו, אין צורך בחימום מוקדם של התנור. לסוגי חימום אחרים, חממו את התנור לפני הכנסת העוגה;
- לפני שתוציאו את העוגה מהתנור, בדקו אם היא מוכנה בעזרת קיסם עץ (אם העוגה מוכנה הקיסם יצא יבש ונקי);
- לאחר כיבוי התנור, רצוי להשאיר את העוגה בתוך התנור כ- 5 דקות נוספות;
- טמפרטורות האפייה באמצעות פעולת מאוורר טורבו הן בדרך כלל ב- 20-30 מעלות נמוכות יותר מאשר אפייה רגילה (מופעלים גופי החימום העליון והתחתון);
- הערכים הניתנים בטבלאות האפייה משוערים, וניתן לשנות אותם בהתאם להעדפותיכם האישיות ונסיונכם;
- אם המידע המופיע בספרי מתכונים שונה באופן משמעותי מהערכים הניתנים בחוברת זו, פעלו בהתאם לחוברת המתכונים.

צליית בשר

- אפשרו לבשל בשר במשקל של יותר מ-1 ק"ג בתנור. לבישול כמות קטנה יותר, עדיף להשתמש בכיריים.
- לצלייה, השתמשו בכלים עמידים לחום, עם ידיות שגם הן עמידות לטמפרטורות גבוהות;
- בצלייה על מדף רשת הגריל אנו ממליצים למקם מגש אפייה עם מעט מים במפלס הגובה הנמוך ביותר של התנור;
- רצוי להפוך את הבשר לפחות פעם אחת במהלך הצלייה, ומומלץ להרטיב את הבשר עם המיצים שלו או במים מלוחים חמים - אל תשתכו מים קרים על הבשר.

אפייה בתנור – עצות שימושיות

תנור עם מחזור חום אוטומטי (כולל מצבי פעולת מאורר ומאורר טורבו)

זמן בישול (בדקות)	מפלס גובה (cm)	טמפרטורה $^{\circ}\text{C}$	מצב פעולת התנור	סוג המזון
30 - 50	2 - 3	160 - 200		
20 - 40*	2	160 - 180		
10 - 40*	2	140 - 160		
10 - 20	1 - 3	200 - 230		
45 - 60	2	210 - 220		
45 - 60	2 - 3	160 - 180		
60 - 70	2 - 3	190		
14 - 18	4	230 - 250		
120 - 150	2	225 - 250		
120 - 160	2	160 - 180		
75 - 160	2 - 3	180 - 210		
75 - 160	2 - 3	180 - 230		
50 - 60	2 - 3	190		
45 - 60	2	160 - 180		
60 - 70	2	175 - 190		
40 - 50	2	190 - 210		
40 - 50	3	170 - 190		

* אפיית פריטים קטנים

זהירות!

הנתונים בטבלה משוערים, ותוכלו לשנותם בהתאם להעדפותיכם ונסיינכם האישי.

חשוב!

לעולם אל תשתמשו בתכשירי קרצוף או חומרים שוחקים לניקוי התנור.
השתמשו אך ורק בתמיסת מים חמים עם מעט נוזל לשטיפת כלים כדי לנקות את חזית התנור.
אל תשתמשו באבקות כביסה או משחות ניקוי.

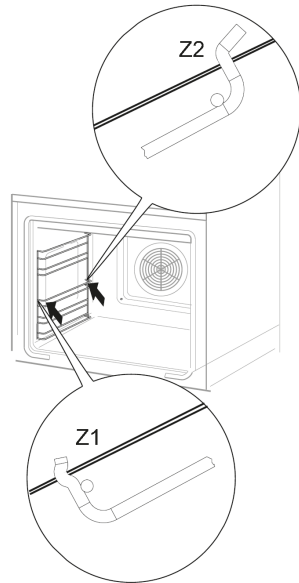
באמצעות ניקוי ותחזוקה נכונים של התנור תוכלו להבטיח פעולה תקינה לאורך זמן של התנור שלכם.

לפני תחילת פעולת הניקוי, עליכם לכבות את התנור לוודא שכל הכפתורים מכוונים למצב "0" / "0". אל תתחילו את פעולות הניקוי עד שהתנור יתקרר לחלוטין.

- נקו את התנור לאחר כל שימוש. מומלץ להפעיל את התאורה הפנימית בעת ניקוי התנור כדי לאפשר לכם לראות טוב יותר את המשטחים הפנימיים.
- את תא התנור יש לשטוף רק עם מים חמים ומעט נוזל ל שטיפת כלים.
- **פעולת ניקוי באדים:**
 - מזגו 250 מל" מים (כוס) לתוך קערה והניחו אותה במפלס הגובה התחתון של התנור,
 - סגרו את דלת התנור,
 - סובבו את כפתור ווסת הטמפרטורה ל- 50°C , ואת בורר מצבי הפעולה למצב פעולת גוף חימום תחתון ,
 - חממו את התנור במשך כ- 30 דקות,
 - פתחו את דלת התנור, נגבו את החלל הפנימי במטלית או ספוג הטבולים בתמיסת מים חמים עם מעט נוזל ניקוי.
- לאחר ניקוי תא התנור, נגבו אותו היטב עם מטלית יבשה.

פירוק מדפי הצד

תנורים המסומנים באות **D** מצוידים בתומכי מדפים הנשלפים בקלות. כדי להסירם לניקוי, משכנו את התפס הקדמי (Z1), לאחר מכן סובבו את התומך ושחררו את התפס האחורי (Z2). לאחר ניקוי תומכי המדפים, מקמו אותם בתוך החורים שבדפנות התנור ולחצו אותם לתוך התפסים (Z1 ו-Z2).

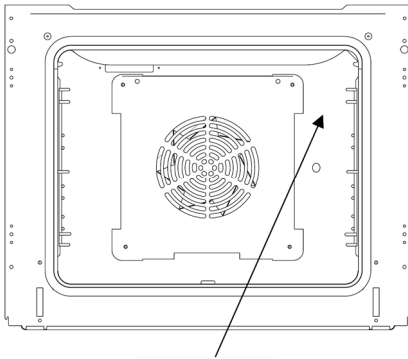


פירוק תומכי המדפים

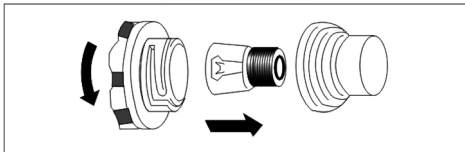
החלפת נורת התאורה בתנור

כדי למנוע סכנת התחשמלות, כבו ונתקו את התנור מרשת החשמל לפני החלפת נורת התאורה.

- העבירו את כל כפתורי הבקרה למצב "●"/"0", ונתקו את התנור מרשת החשמל.
- הבריגו והסירו את כיסוי נורת התאורה, נקו ויבשו אותו היטב.
- הבריגו והסירו את הנורה מתוך גוף התאורה.
- החליפו את הנורה בנורה חדשה זהה בנתונים הבאים:
 - עמידות בטמפרטורה גבוהה (300°C):
 - מתח הפעלה 230V
 - הספק מרבי 25W
 - תבריג E14.



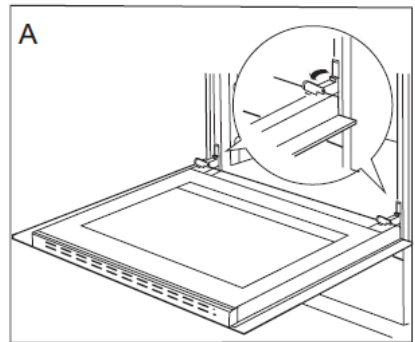
תאורת התנור



- הבריגו פנימה את הנורה, וודאו שהיא מוכנסת כראוי לבית הנורה הקרמי.
- הבריגו חזרה את כיסוי נורת התאורה.

הסרת דלת התנור

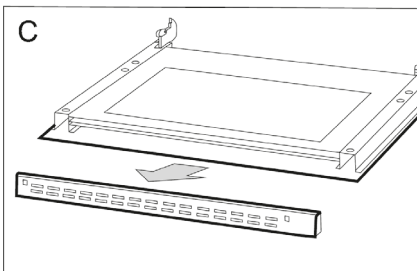
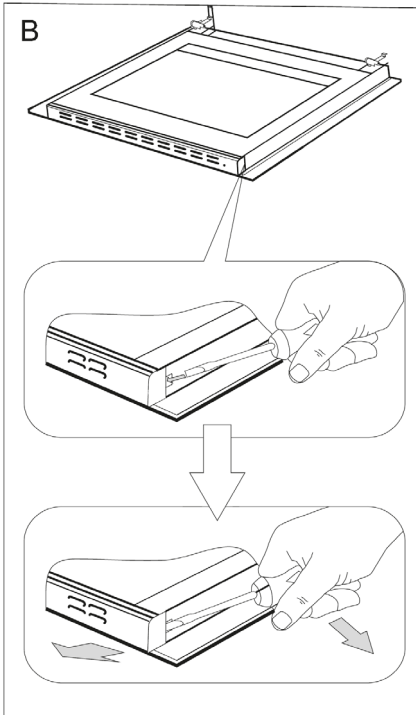
כדי לנקות את תא התנור בנוחיות, תוכלו להסיר את דלת התנור. להסרת דלת התנור, משכו את תפסי הצירים כלפי מעלה (איור A), סגרו את הדלת בעדינות, הרימו ומשכו אותה כלפיכם כדי להסירה. את הרכבת הדלת חזרה, בצעו בסדר פעולות הפוך. בעת ההרכבה, וודאו שהבליטה בציר תמוקם כראוי על מחזיק הציר. אחרי שהדלת הונחה במקומה, החזירו את תפסי הצירים למקומם. אם לא תעשו זאת, בעת סגירת הדלת הם עלולים לגרום נזק לצירים.



משכו את תפסי בטיחות הציר

הסרת לוח הזכוכית הפנימי

1. באמצעות מברג שטוח שחררו בעדינות את צדי פס הדלת העליון (איור B).
2. משכו את פס הדלת העליון המשוחר. (איורים B ו-C).



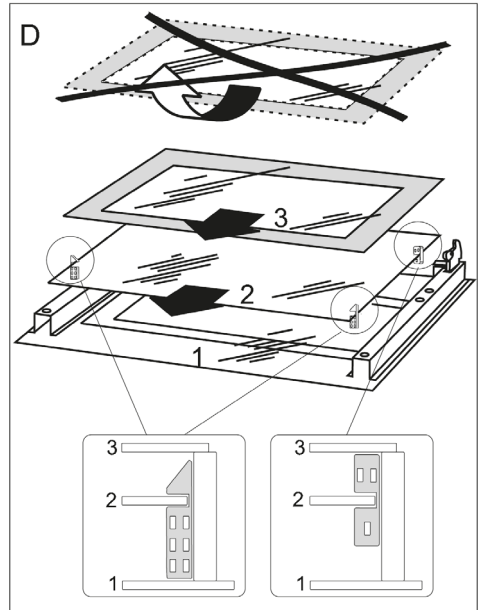
בדיקות רגילות

- מלבד שמירת ניקיון התנור, עליכם:
- לבצע בדיקות תקופתיות של בקרי התנור ואביזרי הבישול. לאחר תום תקופת האחריות, מומלץ להזמין מדי שנתיים ביקור טכנאי כדי שיבדוק את פעולת התנור.
 - אתרו ותקנו בעיות תפעוליות,
 - בצעו תחזוקה תקופתית של גופי החימום ושאר יחידות החימום של התנור.

זהירות!

כל פעולות התיקון והתחזוקה יבוצעו על ידי טכנאי מורשה ומיומן משרות אלקטרה (עיינו ברשימה שבכריכה האחורית של החוברת).

3. משכו את לוח הזכוכית הפנימי מהתושבת (בחלק התחתון של הדלת). והסירו אותה (איור D).
4. נקו את הזכוכית בתמיסת מים חמים עם מעט נזול ניקוי.
- בצעו את אותן הפעולות בסדר הפוך כדי להרכיב מחדש את לוח הזכוכית הפנימי. המשטח החלק חייב להיות ממוקם כלפי מעלה.
- חשוב! אל תרכיבו בו זמנית את שני התפסים העליונים.** כדי להתאים כראוי את הזכוכית, מקמו תחילה את הקצה השמאלי של הפס על הדלת, ולאחר מכן לחצו את הקצה הימני עד שתישמע "נקישה".
- לאחר מכן לחצו על הקצה השמאלי עד שתישמע "נקישה".



הסרת לוח הזכוכית הפנימי

איתור תקלות





במקרה של פעולה לא תקינה, ולפני הפנייה למוקד שרות אלקטרה, אנא בצעו את הבדיקות המפורטות בטבלה שלהלן. ייתכן ותוכלו לפתור את הבעיה בכוחות עצמכם.

פתרון	הסיבה	הבעיה
בדקו את הנתיך בלוח החשמל הדירתי	אין אספקת חשמל	1. התנור אינו פועל
החליפו את הנורה השרופה (עיינו בפרק ניקיון ותחזוקה)	נורת התאורה רופפת או שרופה	2. התאורה הפנימית בתנור אינה מוארת
כוונו את השעון (עיינו בפרק הפעלה)	המכשיר נותק מרשת החשמל או אירעה הפסקת חשמל	3. "0.00" מופיע בצג התכנת האלקטרוני

אם לא הצלחתם לפתור את הבעיה בכוחות עצמכם,

- כבו את התנור ונתקו אותו מרשת החשמל.
- פנו למוקד שרות אלקטרה (עיינו ברשימה בכריכה האחורית של החוברת).

נתונים טכניים

Sauter	היצרן
SAI 1045 B, SAI 1045 W, SAI 1045 IX SAI 1060 B, SAI 1060 W, SAI 1060 IX	דגם
A	סיווג יעילות אנרגטית ⁽¹⁾
0,94 קוט"ש  0,80 קווט"ש 	צריכת הספק ⁽²⁾ ⁽³⁾
65.5 ליטר	נפח תנור שמיש ⁽⁴⁾
גדול	גודל תנור ⁽⁵⁾
44 דקות  43 דקות 	זמן לאפיית מנה סטנדרטית
51dB	רמת רעש [dB(A) re 1pW]
1280 ס"מ ²	שטח אפיייה מרבי ⁽²⁾
575 x 595 x 595 מ"מ	מידות התנור (ראגאע)
36 ק"ג	משקל
230V~50Hz	מתח נקוב
3.1 ק"ווט 2.0 ק"ווט 2.9 ק"ווט 2.0 ק"ווט 3.1 ק"ווט	הספק מרבי גוף חימום עליון + תחתון גוף חימום עליון + גריל מאורר עם גוף חימום טורבו גוף חימום תחתון + מאורר טורבו

⁽¹⁾ סיווג יעילות אנרגטית האנרגיה מ A (יעיל יותר) ל- G (פחות יעיל).

⁽²⁾ לפעולת חימום בהולכת חום או מחזור אוויר באמצעות מאורר, אם זמין

⁽³⁾ בעומס תקני

⁽⁴⁾ בהתאם לתקן EN 50304

⁽⁵⁾ על פי סיווג נפחי "קטן" (12 ... 34 ליטר), "בינוני" (35 ... 64 ליטר), "גדול" (65 ליטר ויותר)

Sauter

תחנות שירות לשירותכם

מוקד שרות ראשי טל' 1-700-50-4000

אילת טל' 08-6346222

כתובתנו באינטרנט: <http://www.electra-consumer.co.il>

לקוחות נכבדים,

החברה שומרת לעצמה את הזכות לשנות את המפרטים המצוינים בהוראות ההפעלה ללא הודעה מוקדמת, ומבלי שתחול עליה חבות כל שהיא עקב כך.

שירות ואחריות
אלקטרה 

רח' שמעון ישראלי 3, א.ת חדש, ראשון לציון, מיקוד 75143 טל' 03-9633030