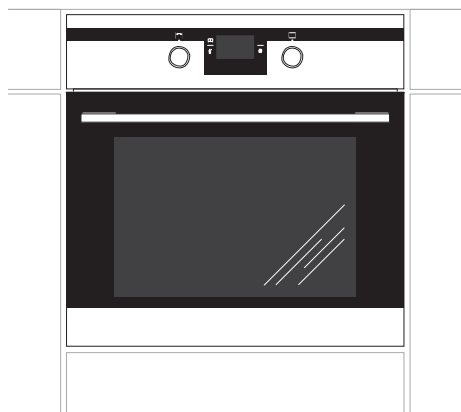


Sauter



SAI 1090 IX
SAI 1090 W

מדריך להפעלה והתקנה

תנור מובנה

שירות ואחריות
אמקטרה 

התנור פשוט במיוחד לשימוש ויעיל מאוד. לאחר קריאת המדריך, השימוש בתנור יהיה קל.

לפני שהתנור נארז ועזב את מפעל הייצור, בטיחותו ותפקודו נבדקו באופן יסודי.

לפני השימוש בתנור, אנא קראו את המדריך בקפידה.
עקבו אחר ההוראות בקפידה ותוכלו להימנע מבעיות בעת השימוש בתנור.

שימרו את המדריך ואחסנו אותו במקום בטוח כך שתוכלו לעיין בו בכל עת.
עקבו אחר ההוראות בקפידה כדי למנוע תאונות אפשריות.

זהירות!

אל תשתמשו בתנור לפני שקראתם מדריך זה.

התנור מיועד לשימוש ביתי בלבד.

היצרן שומר לעצמו את הזכות להכניס שינויים טכניים שלא ישפיעו על תפקוד התנור.



תוכן העניינים

| | |
|----|------------------------------------|
| 4 | הוראות בטיחות |
| 6 | כיצד לחסוך באנרגיה |
| 7 | פתיחת האריזה |
| 7 | סילוק התנור הישן |
| 8 | הכרת התנור |
| 10 | התקנה |
| 10 | התקנת התנור |
| 11 | חיבורי החשמל |
| 12 | הפעלה |
| 12 | לפני הפעלת התנור בפעם הראשונה |
| 13 | פעולת התכנת האלקטרוני ובקרת התנור |
| 15 | תפריט ראשי |
| 15 | תפריט ראשי / הגדרות |
| 16 | תפריט ראשי / הגדרות / זמן |
| 19 | תפריט ראשי / הגדרות / תאורה |
| 19 | תפריט ראשי / הגדרות / צליל |
| 19 | תפריט ראשי / הגדרות / ערכת נושא |
| 20 | תפריט ראשי / הגדרות / בהירות |
| 20 | תפריט ראשי / הגדרות / הגדרות היצרן |
| 21 | תפריט ראשי / מצבי הפעולה |
| 25 | תפריט ראשי / תוכניות מוגדרות מראש |
| 28 | תפריט ראשי / תוכניות המשתמש |
| 30 | תפריט ראשי / ניקוי |
| 30 | פעולת מאוורר הקירור |
| 30 | תאורה פנימית |
| 31 | אפייה בתנור - עצות שימושיות |
| 32 | ניקוי ותחזוקה |
| 36 | איתור תקלות |
| 37 | נתונים טכניים |
| | מוקד שרות אלקטרה בגב החוברת |

אזהרה: התנור וחלקיו הנגישים מתחממים בעת השימוש. הקפידו להימנע ממגע בגופי החימום. יש להרחיק ילדים מתחת לגיל 8 שנים, אלא אם הם בפיקוח צמוד.

תנור זה יכול להיות מופעל על ידי ילדים מעל גיל 8 שנים ועל ידי אנשים הלוקים בנכות גופנית, תחושתית או נפשית או חסרי ניסיון וידע, רק במידה והם מפוקחים על ידי אדם מבוגר האחראי לביטחונם, הודרכו כיצד להשתמש בתנור בבטחה, והבינו את כל הסכנות הכרוכות בתפעול התנור. אל תאפשר לילדים לשחק בתנור. פעולות ניקוי ותחזוקת המשתמש לא יבוצעו על ידי ילדים ללא השגחה.

התנור מתחמם מאד במהלך השימוש. נקטו בכל אמצעי הזהירות כדי להימנע ממגע בגופי החימום שבתוך התנור. חלקים חשופים עלולים להתחמם בזמן השימוש. הרחיקו ילדים קטנים מהתנור.

אזהרה: בעת ניקוי את דלת הזכוכית של התנור, אל תשתמשו בחומרי ניקוי שוחקים או כלי מתכת חדים העלולים לפגוע במשטחי הזכוכית ולגרום לניפוץ הזכוכית.

אזהרה: ודאו שהתנור כבוי ומנותק מרשת החשמל לפני החלפת נורת התאורה. סכנת התחשמלות. השתמשו רק בחיישן טמפרטורה מקורי המסופק עם התנור. אל תשתמשו במכשיר ניקוי בקיטור כדי לנקות את התנור.

- ודאו שמכשירי חשמל ביתיים קטנים, כולל כבלי חשמל לא יבואו במגע עם משטחי התנור החמים. חומר הבידוד של מכשירים אלו בדרך כלל אינו עמיד בטמפרטורות גבוהות.
- אל תשאירו את התנור ללא השגחה בעת טיגון. שמנים ושומנים עלולים להתלקח כתוצאה מתחממות יתר או רתיחה וגלישה.
- אל תניחו כלים השוקלים מעל 15 ק"ג על הדלת הפתוחה של התנור.
- אל תשתמשו בתכשירי ניקוי שוחקים או בחפצי מתכת חדים כדי דלת התנור. חומרים אלו עלולים לשרוט את משטחי הזכוכית ולגרום להתנפצותם.
- אל תפעילו את התנור במקרה של תקלה טכנית. רק טכנאי מורשה ומיומן רשאי לתקן ליקויים בתנור.
- במקרה של תקלה טכנית, נתקו את התנור מרשת החשמל ופנו למוקד שרות אלקטרה.
- הקפדה על קיום ההוראות במדריך זה חשובה מאוד. אל תאפשרו לאדם שלא קרא בקפידה את תוכן המדריך להפעיל את התנור.
- תנור זה מיועד לבישול ואפייה בלבד. כל שימוש אחר (לדוגמא, חימום הסביבה) אינו עומד בפרופיל הפעולה שלו, ועלול לגרום לסכנה.

שימוש נכון באנרגיה לא רק חוסך כסף, אלא גם מסייע לסביבה. אז בואו נחסוך אנרגיה! ונוכל לעשות זאת כמפורט להלן:



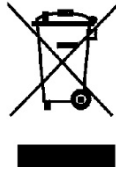
- אל תסירו את מכסה הסיר לעתים קרובות מדי (סיר שהמכסה מוסר ממנו לא ירתח!). אל תפתחו את דלת התנור שלא לצורך.
- השתמשו בתנור רק בעת בישול מנות גדולות יותר.
הכנת בשר במשקל של עד 1 ק"ג במחבת המונח על כיריים, חסכונית יותר.
- השתמשו בחום השירי מהתנור. אם זמן הבישול גדול מ-40 דקות, תוכלו לכבות את התנור 10 דקות לפני סיום הבישול.
- **חשוב!** בעת השימוש בטיימר, הגדירו את זמני הבישול הקצרים יותר הניתנים בספרי המתכונים.
- **ודאו שדלת התנור סגורה כראוי.** חום עלול לדלוף דרך לכלוך שעל אטם הדלת. נקו מיד לכלוך כלשהו מהאטם.
- **אין להתקין את התנור סמוך מדי למקררים או מקפיאים.** צריכת האנרגיה של מקררים או מקפיאים תגדל שלא לצורך.



במהלך ההובלה, אריזת מגן מגנה על התנור מפני נזקים כלשהם. לאחר הוצאת התנור מהאריזה, אנא השליכו את כל חומרי האריזה בדרך שלא תגרום נזק לסביבה.

כל החומרים מהם עשויה אריזת התנור ידידותיים לסביבה, ניתנים 100% למחזור, ומסומנים בסמל המחזור המתאים.

זהירות! במהלך פתיחת האריזה, יש להרחיק את חומרי האריזה (שקיות ניילון, קלקר, וכו') מהישג ידם של ילדים.

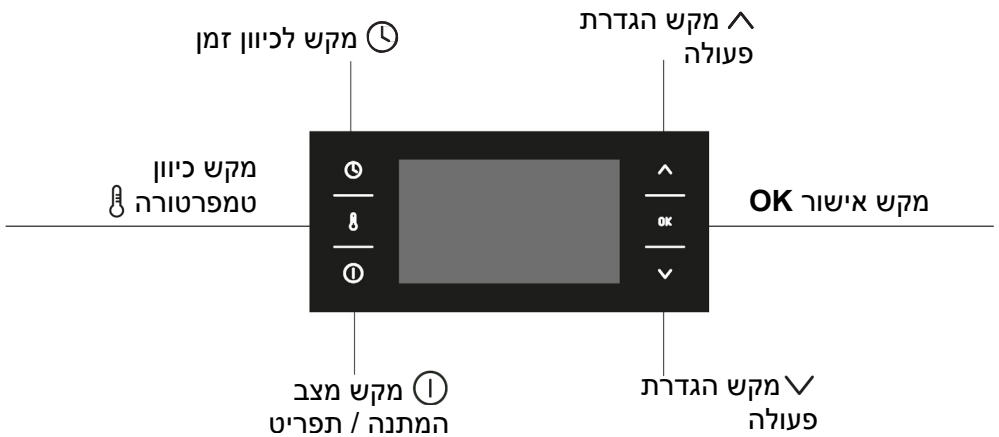


אין להשליך מכשירים ישנים אם האשפה הביתית הרגילה, אלא יש לפנותם למרכז מחזור למכשירי חשמל ואלקטרוניקה משומשים. סמל מכולת האשפה שעל המוצר, על חוברת הוראות ההפעלה ועל גבי האריזה מציין את התאמתו למחזור של המכשיר.

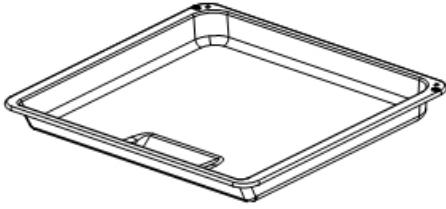
החומרים והחלקים שבתוך ההתנור מתאימים למחזור ומסומנים ככאלה. באמצעות מחזור חומרים וחלקים אלו, תוכלו לתרום באופן משמעותי להגנה על הסביבה שלנו.

מידע על מיקום המרכז לאיסוף ומיחזור מכשירים משומשים תוכלו לקבל ברשות המקומית במקום מגוריכם או במשרד להגנת הסביבה.

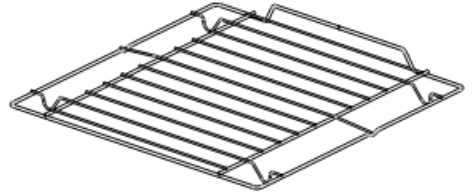
תכנת אלקטרוני



אביזרי התנור



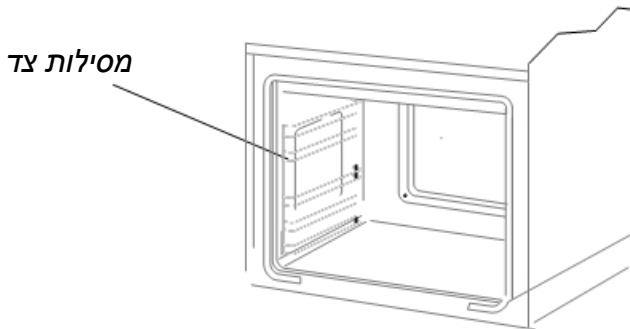
מגש לבישול ואפייה



מדף רשת
(מדף לצלייה וייבוש מזון)

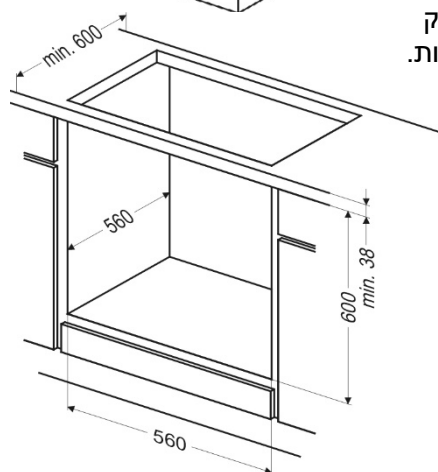
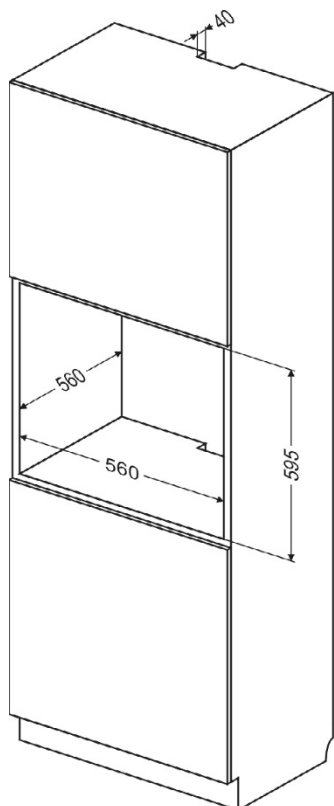


חיישן טמפרטורת המזון

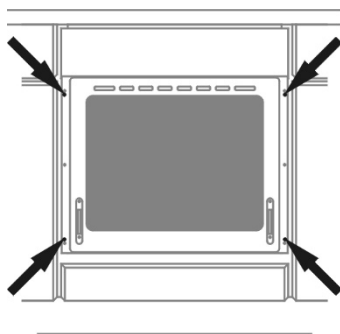


מסילות צד

התקנת התנור



- אזור המטבח חייב להיות יבש ומאוורר ומצויד במערכת אוורור יעילה.
בעת התקנת התנור, יש להבטיח גישה נוחה לכל רכיבי הבקרה של התנור.
- זהו תנור גומחה מסוג Y שמשמעותו, שהקיר האחורי שלו ואחד מקירות הצד יכולים להיות ממוקמים בסמוך ליחידת ריהוט גבוהה או קיר. ציפוי יחידות הריהוט חייב להיות מודבק עם דבק עמיד בחום (בטמפרטורה של 100°C לפחות) כדי למנוע עיוות פני השטח או הינתקות הציפוי.
- את קולט האדים עליכם להתקין על פי הנחיות היצרן.
- הכינו את הפתח לתנור בהתאם למידות שבתרשים.
- ודאו שהנתיך של קו החשמל המזין את התנור בלוח החשמל הדירתי במצב מנותק לפני חיבור התנור לרשת החשמל.
- הכניסו את התנור ככל שניתן לתוך הפתח בריהוט המטבח כדי למנוע מארבעת ברגי הקיבוע ליפול פנימה.
- תקע החשמל של התנור חייב להיות נגיש בקלות לאחר התקנת התנור. אם לא כך הדבר, עליכם לחבר את התנור לרשת החשמל באמצעות מפסק ניתוק רב קוטבי עם מרווח ניתוק של 3 מ"מ לפחות.



חיבורי החשמל

- התנור מתוכנן לפעולה במתח חילופין חד פאזי (230V 1N~50 Hz) והוא מצויד עם כבל זינה תלת גידי בשטח חתך של 1,5 מ"מ² ובאורך של 1.5 עם תקע הכולל מוליך הארכה.
- שקע החיבור לרשת החשמל חייב להיות מוגן בהארקה תקינה ומוגן בנתיך של 16A לפחות. תקע החשמל של התנור חייב להיות נגיש בקלות לאחר התקנת התנור. אם לא כך הדבר, עליכם לחבר את התנור לרשת החשמל באמצעות מפסק ניתוק רב קוטבי עם מרווח ניתוק של 3 מ"מ לפחות.
- לפני חיבור התנור לרשת החשמל, בדקו האם:
 - מתח ההפעלה הנקוב בלוחית הנתונים המודבקת לתנור, תואם למתח רשת החשמל בארץ: 230V~50Hz,
 - הנתיך וקו החשמל המזין את התנור תואמים לצריכת ההספק של התנור,
 - קו החשמל המזין את התנור מוארק בהארקה תקינה ומוגן בנתיך של 16A. להגברת בטיחותכם, מומלץ לחבר את התנור לקו חשמל המוגן בממסר זרם דלף (ממסר פחת) של 30mA.

חשוב!

כאשר מתגלה נזק כלשהו בכבל החשמל, למניעת סיכונים, נתקו את התנור מרשת החשמל ופנו למוקד שרות אלקטרה. רק טכנאי מורשה ומיומן רשאי להחליף את כבל החשמל.

לפני הפעלת התנור בפעם הראשונה

- הסירו את חומרי האריזה, ונקו היטב את החלל הפנימי של התנור.
- הוציאו את אבזרי התנור ושטפו אותם עם מים חמים ומעט נוזל לשטיפת כלים.
- הפעילו את מערכת האוורור בחדר או פיתחו חלון.
- חממו את התנור (בטמפרטורה של 250°C , במשך כ- 30 דקות), הסירו כתמים כלשהם ושטפו בזהירות. (ראו פרק: פעולת התכנת האלקטרוני).

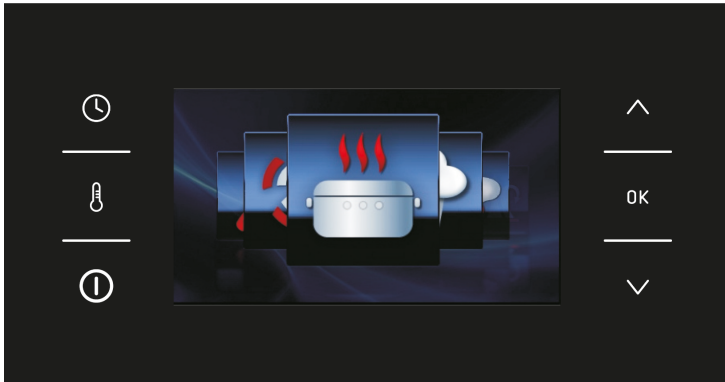
חשוב!

לניקוי התנור, השתמשו במטלית לחה הטבולה בתמיסת מים חמים ומעט נוזל לשטיפת כלים.






חשוב!

התנור מצויד בתכנת עם צג המבוקר ע"י 6 מקשי מגע הממוקמים בצורה סימטרית משני צדי הצג. כדי להפעיל את מקש הבקרה, געו בסימן המטובע בזכוכית וצליל "ביפ" יאשר את המגע (עיינו בפרק: פעולת התכנת האלקטרוני)






איזור המקשים חייב להישאר נקי בכל עת.



סימני חיווי הפעולות

- הפסקת חשמל - 
- כיוון הטמפרטורה - 
- זמן סיום - 
- זמן בישול - 
- נעילת בטיחות ילדים - 

מקשי בחירת פעולות

- מקש כיוון הזמן - 
- מקש כיוון טמפרטורה - 
- מקש מצב המתנה / זימון תפריט - 
- מקש בחירה - 
- מקש אישור - OK
- מקש בחירה - 

כיוון השעה הנוכחית

לאחר שבחרתם את השפה ודאו שתצוגת השעון נכונה, או כוונו השתמשו במקשי \checkmark \wedge כדי לכוון את השעון.

תוכלו להגדיר את השעון למחזור תצוגה של 24 שעות מ- 0:00 עד 23:59 או למחזור תצוגה של 12 שעות מ- 0:00 עד 12:00.

לאחר שכוונתם את השעון, התכנת עובר למצב המתנה, ורק תצוגת השעון תופיע בצג.

כדי להפעיל את התנור ולכוון את השעון, לחצו על מקש ①. כשהתפריט יופיע, השתמשו במקשי \checkmark \wedge כדי לאתר את תפריט ההגדרה "setup" ואשרו את בחירתכם במגע על מקש OK. לאחר מכן השתמשו במקשי \checkmark \wedge כדי לגשת לתפריט הגדרת השעון "time", בחרו בזמן הנוכחי "current time", ואשרו את הבחירה במגע על מקש OK.

חשוב!

ליציאה לתפריט משנה, לחצו בכל עת בו זמנית על המקשים \wedge ו-OK.

הפעלת התנור ובחירת שפה.

אחרי חיבור התנור לחשמל, תופיע בצג הודעת הגדרה / שפה: "setup / language".

השתמשו במקשי \checkmark \wedge כדי למצוא את השפה הרצויה. לחצו על מקש OK כדי לאשר את הבחירה.

כאשר מחודשת אספקת החשמל (לאחר הפסקת חשמל), התנור עובר למצב המתנה ותצוגת השעון מופיעה בצג.

תפריט ראשי

השתמשו במקשי \wedge \vee כדי לנווט בתפריטים. געו במקש OK כדי לבחור בפריט הרצוי. ליציאה לתפריט משנה, געו בו זמנית על מקשים \wedge ו-OK. ליציאה מהתפריט ומעבר מהיר למצב המתנה, געו בו זמנית על המקשים \wedge ו-OK.

תפריט ראשי / הגדרות / שפה

השתמשו במקשי \wedge \vee ובחרו את השפה הרצויה. אשרו את הבחירה במגע על מקש OK.

להלן פריטי תפריט השפה הזמינים:

- Deutsch -
- English -
- Pulaski -
- По русский -
- Česky -
- Srbski -
- Lietuviškai -
- Eesti -
- Latviski -
- Français -
- Español -
- Türkçe -
- Svenska -
- Norsk -
- Suomi -
- Dansk -
- Italiano -
- Exit -

געו במקש ① כדי להפעיל את התנור ממצב המתנה. השתמשו במקשי \wedge \vee כדי לנווט בתפריטים.

להלן פריטי התפריט הראשי הזמינים:

- setup הגדרה
- Heating functions מצבי פעולה -
- Preset programs תוכניות מוגדרות -
- מראש
- User programs תוכניות המשתמש -
- Cleaning ניקוי -
- Exit יציאה -

געו במקש OK די לבחור בפריט תפריט כלשהו.

אם לא תלחצו על מקש כלשהו בתוך 60 שניות, התנור יחזור למצב המתנה. ליציאה מהתפריט והעברת התנור למצב המתנה, בחרו באפשרות היציאה exit וגעו במקש OK לאישור. למעבר מהיר למצב המתנה, געו בו זמנית על המקשים \wedge ו-OK.



תפריט ראשי / הגדרות

געו במקש ① כדי להפעיל את התנור ממצב המתנה. השתמשו במקשי \wedge \vee כדי לנווט בתפריטים.

להלן פריטי תפריט ההגדרות הזמינים:

- Language שפה -
- time זמן -
- lighting תאורה -
- sound צליל -
- themes ערכת נושא -
- brightness בהירות מסך -
- service שירות -
- factory settings הגדרות יצרן -
- exit (יציאה) -

כיוון זמן הבישול (במצב חימום)


לאחר בחירת פעולת החימום, געו במקש . כאשר חיווי  מתחיל להבהב ליד איזור 1 לתצוגת הטמפרטורה, זמן בישול 00:00 יופיע באזור 2 לתצוגת הזמן.

אזור תצוגת הזמן 2 פעיל וממתין לקביעת זמן בישול או קביעת שעת התחלת הבישול ושעת סיום הבישול.



אזור תצוגת הזמן 2 פעיל ומציג את שעת סיום הבישול.



אם לא מבוצעת פעולה כלשהי במשך 5 שניות, הטמפרטורה הרצויה תופיע בצג, איזור 2 יפסיק להיות פעיל וחיווי  יפסיק להבהב.

השתמשו במקשי \checkmark \wedge כדי לכוון את זמן הבישול הרצוי בפסיעות של דקה אחת. זמן הבישול יעודכן אחרי 5 שניות או לאחר אישור הבחירה במגע על מקש OK.

הנחיות לגבי קביעת שפת התפריטים תוכלו למצוא בעמ' 14.

השתמשו במקשי \checkmark \wedge כדי לצאת מתפריט השפות ולעבור לתפריט ההגדרות. אשרו את הבחירה במגע על מקש OK.

תפריט ראשי / הגדרות / זמן

השתמשו במקשי \checkmark \wedge כדי לבחור את תפריט השעה ואשרו את הבחירה במגע על מקש OK.

להלן פריטי תפריט הזמן הזמינים: current time השעון, kitchen timer טיימר תזכורת, clock type סוג שעון, time format פורמט תצוגת השעון, exit יציאה.

השתמשו במקשי \checkmark \wedge כדי לבחור את האפשרות הרצויה. אשרו את הבחירה במגע על מקש OK.

תפריט ראשי / הגדרות / זמן / שעון

הנחיות לגבי כיוון השעון, תוכלו למצוא בעמ' 14.

אם לא מבוצעת פעולה כלשהי במשך 5 שניות, התנור חוזר להגדרה הקודמת של זמן הבישול ומצב פעולת הבישול שנבחרה. השתמשו במקשי \wedge \vee כדי לכוון את זמן הבישול הרצוי בפסיעות של דקה אחת. זמן הבישול יעודכן אחרי 5 שניות או לאחר אישור הבחירה במגע על מקש OK.

זמן הבישול COOK TIME באזור 2 יתחלף לשעת התחלת בישול START TIME. זמן הבישול שכוון מעדכן את שעת תחילת הבישול האמיתית, והזמן עד תחילת הבישול יופיע בפס האדום מתחת לזמן ההתחלה בפועל. חיווי יואר \Rightarrow בקביעות ואילו חיווי \Rightarrow יכבה. אם לא תבצעו שינוי כלשהו במשך 60 שניות, התנור יעבור למצב המתנה. כאשר תגעו במקש כלשהו, התנור יפעל ופעולת ההגדרה האחרונה תופיע בצג.

פעולת התנור במצב הנבחר

כשמגיעה שעת תחילת הבישול, התנור יתחיל לפעול במצב הפעולה שהוגדר. שעת תחילת הבישול באזור 2 מתחלפת לשעת סיום הבישול. שעת הסיום והזמן הנותר יופיעו בפס האדום מתחת לתצוגת שעת הסיום. כשמסתיימת הספירה לאחור של זמן הבישול, חיווי \Rightarrow ייכבה ואילו חיווי \Rightarrow יואר.

זמן הבישול COOK TIME באזור 2 יתחלף לשעת סיום הבישול END TIME. לדוגמה, זמן בישול 00:30 מתחלף לשעת סיום הבישול, בעוד שזמן הבישול הנותר מופיע בפס האדום שמתחת לזמן הסיום בפועל. חיווי \Rightarrow יואר בקביעות. לאחר סיום זמן הבישול המוגדר, ישמע צליל קולי (2 ביפים, הפוגה, 2 ביפים). הרצף יחזור כל 3 שניות במשך כדקה, ו חיווי \Rightarrow יבהבה.

געו במקש OK כדי לאשר ולהשתיק את הצליל הקולי. לאחר מכן התנור יעבור למצב המתנה.

חשוב. אחרי שזמן הבישול הסתיים, תוכלו להאריכו. געו במקש OK במקום מגע במקש \odot והשתמשו במקשי \wedge \vee להוספת זמן בישול.

כיוון שעת התחלה ושעת סיום הבישול

הנחיות לגבי כיוון זמן הבישול תוכלו למצוא בפסקה הקודמת.

כיוון שעת סיום הבישול

כאשר חיווי \Rightarrow מואר בקביעות, געו שוב במקש \odot . כאשר חיווי \Rightarrow מואר בקביעות, חיווי \Rightarrow יתחיל להבהב ושעת הסיום תופיע בצג.



תפריט ראשי / הגדרות / זמן / סוג תצוגת השעון

- בחרו בתפריט סוג תצוגת השעון "clock type" וגעו במקש OK.
להלן הפריטים הזמינים:
- Standard רגיל
 - Digital דיגיטאלי
 - Analog אנלוגי

השתמשו במקשי \wedge \vee כדי לבחור את סוג תצוגת השעון הרצויה, ואשרו את הבחירה במגע על מקש OK.
הבחירה שלכם תשמר בזיכרון התנור ותפריט הזמן יופיע בצג.
במצב המתנה, תצוגת השעון שנבחרה תופיע מעתה בפניה הימנית העליונה של הצג.

תפריט ראשי / הגדרות / זמן / פורמט תצוגת השעון

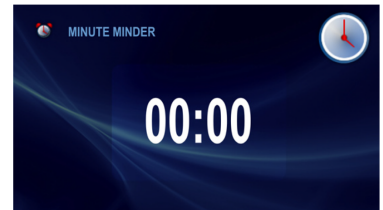
- בחרו את פורמט תצוגת השעון הרצויה "time format".
להלן הפריטים הזמינים:
- מחזור תצוגת שעון של 24 שעות
 - מחזור תצוגת שעון של 12 שעות (AM/PM)

השתמשו במקשי \wedge \vee כדי לבחור את הפורמט הרצוי ואשרו את הבחירה במגע על מקש OK.
הבחירה שלכם תשמר בזיכרון התנור ופריט הזמן יופיע בצג.
אפשרות זו זמינה רק בסוג תצוגת שעון דיגיטאלי.

ברגע שהסתיים זמן הבישול, יישמע צליל קולי (4 ביפים, הפסקה, 4 ביפים).
הרצף יחזור על עצמו כל 3 שניות במשך כדקה וחיווי \rightarrow יבהב.
געו במקש OK כדי לאשר ולהשתיק את הצליל הקולי. התנור יעבור למצב המתנה.

תפריט ראשי / הגדרות / זמן / טיימר תזכורת

לאחר אישור בחירת טיימר התזכורת לפעולות המטבח MINUTE MINDER באמצעות מגע על מקש OK, התנור יציג את זמן התזכורת בפורמט 00:00



אם לא תבוצע פעולה כלשהי במשך 5 שניות, התנור יעבור למצב המתנה. והשתמשו במקשי \wedge \vee כדי להגדיר את זמן התזכורת הרצוי בפסיעות של דקה אחת. הספירה לאחור של זמן התזכורת תתחיל לאחר 5 שניות או אחרי מגע במקש OK.

געו במקש ⌚ כדי לשנות את הזמן תוך כדי הספירה לאחור.
לאחרי שהסתיימה הספירה לאחור, ישמע צליל תזכורת (2 ביפים, הפסקה, 2 ביפים).
הרצף יחזור על עצמו ו-00:00 יופיע בצג.
געו במקש OK כדי להשתיק את הצליל הקולי. לאחר מכן, התנור יעבור למצב המתנה.

תפריט ראשי / הגדרות / צליל

בחרו בתפריט צליל "Sound" ואשרו במגע על מקש OK.

להלן הפריטים הזמינים:

1 - Tone_1 צליל

2 - Tone_2 צליל

3 - Tone_3 צליל

- silent שקט (רק של צליל המגע במקשים, אך לא צלילי ההתרעה)

השתמשו במקשי \wedge \vee כדי לבחור את סוג הצליל ואשרו במגע על מקש OK.

הבחירה שלכם תשמר בזיכרון התנור ותפריט הגדרות יופיע בצג.

תפריט ראשי / הגדרות/ ערכת נושא

בחרו בערכות נושא Themes ואשרו במגע על מקש OK.

להלן הפריטים הזמינים:

1 - Theme_1 ערכת נושא

2 - Theme_2 ערכת נושא

3 - Theme_3 ערכת נושא

השתמשו במקשי \wedge \vee כדי לבחור את הערכה הרצויה ואשרו במגע על מקש OK. הבחירה שלכם תשמר בזיכרון התנור ותפריט הגדרות יופיע בצג.

תפריט ראשי / הגדרות / תאורה

בחרו את תפריט התאורה "Lighting" ואשרו במגע על מקש OK.

להלן הפריטים הזמינים:

continuous - מתמשכת,

Intermittent - לסירוגין.

השתמשו במקשי \wedge \vee כדי לבחור את סוג תאורת תא התנור הרצויה, ואשרו את הבחירה במגע על מקש OK.

הבחירה שלכם תשמר בזיכרון התנור ותפריט התאורה יופיע בצג.

תאורה מתמשכת continuous

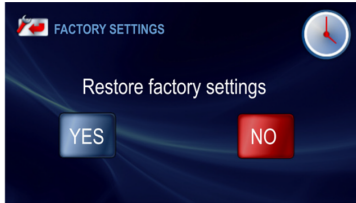
כאשר תבחרו במצב בתאורה מתמשכת, התאורה תואר בעת פעולת התנור ובזמן שדלת התנור פתוחה.

תאורה לסירוגין

כאשר תבחרו במצב בתאורה לסירוגין, התאורה תואר במשך כ- 30 שניות מתחילת פעולת הבישול, ותיכבה. בעת פעולת הבישול, געו במקש כלשהו כדי להפעיל את התאורה שתכבה כ- 30 שניות לאחר המגע במקש. התאורה מופעלת כשדלת התנור נפתחת, וממשיכה לפעול כל עוד הדלת פתוחה, אך לא יותר מ- 10 דקות, שלאחריהן התאורה כבית.

תפריט ראשי / הגדרות / הגדרות היצרן

בחרו בהגדרות יצרן "Factory Settings" ואשרו במגע על מקש OK. המסך הבא יופיע בצג:



השתמשו במקשי \vee \wedge כדי לשחזר את הגדרות היצרן או להשאיר את ההגדרות הנוכחיות. כדי להשאיר את ההגדרות הנוכחיות בחרו בלא "NO" במגע על מקש OK. התנור יחזור לתפריט ההגדרות. כדי לשחזר את ההגדרות להגדרות היצרן בחרו בכן "YES" ואשרו במגע על מקש OK. הגדרות היצרן ישוחזרו.

תפריט ראשי / הגדרות / בהירות

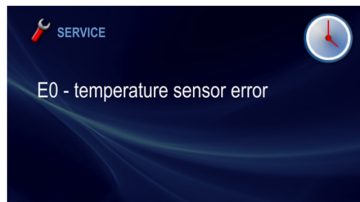
בחרו בתפריט בהירות "Brightness" ואשרו במגע על מקש OK. המסך הבא יופיע בצג:



השתמשו במקשי \vee \wedge כדי לכוון את הבהירות הרצויה בטווח של 0-100% פסיעות של 1%. אשרו את הבחירה במגע על מקש OK. הבחירה תשמר ותפריט ההגדרות יופיע בצג.

תפריט ראשי / הגדרות / שירות

בחרו בתפריט שירות "Service" ואשרו במגע על מקש OK. המסך הבא יופיע בצג:



אם התנור מאתר תקלה, קוד תקלה יופיע בצג.

אם מופיע קוד תקלה E1, חיישן טמפרטורת הבשר לא יהיה פעיל. אם תנסו לבחור תוכנית עם חיישן טמפרטורת הבשר, קוד תקלה E1 ותיאור קצר יופיע בצג. תוכלו להמשיך להשתמש בתנור במצבי פעולה ללא החיישן. געו במקש OK כדי לאשר ולחזור לתפריט הראשי. אם כשמופיע קוד תקלה E1 לא תבצעו פעולה כלשהי במשך 10 שניות, התנור יעבור למצב המתנה.

הפעלה

תפריט ראשי / מצבי פעולה

השתמשו במקשי \checkmark \wedge ובחרו בתפריט מצבי הפעולה "Heating Functions". אשרו את הבחירה במגע על מקש OK.

להלן פירוט מצבי הפעולה הזמינים:

- conventional מסורתית,
- cake עוגות,
- grill גריל,
- turbo grill טורבו גריל,
- super grill גריל מוגבר,
- fan cooking מאוורר טורבו,
- pizza פיצה,
- browning השחמה,
- roasting צלייה,
- defrosting הפשרה.

סקירת התוכניות, מצבי פעולת גופי החימום, טווח הטמפרטורות האפשריות והגדרות ברירת המחדל

| מפלס גובה | טמפרטורת ברירת מחדל (°C) | טמפרטורה (°C) | | גופי חימום | תיאור הפעולה | מס' |
|-----------|--------------------------|---------------|------|------------------------|--------------------------|-----|
| | | מקס. | מינ. | | | |
| 3 | 180 | 280 | 30 | עליון + תחתון | conventional מסורתית | 1 |
| 3 | 170 | 280 | 30 | עליון + תחתון + מאוורר | cake עוגות | 2 |
| 4 | 280 | 280 | 30 | גריל | grill גריל | 3 |
| 2 | 200 | 280 | 30 | גריל + מאוורר | turbo grill טורבו גריל | 4 |
| 4 | 280 | 280 | 30 | גריל + עליון | super grill גריל מוגבר | 5 |
| 3 | 170 | 280 | 30 | מאוורר + טורבו | fan cooking מאוורר טורבו | 6 |
| 2 | 220 | 280 | 30 | טורבו + תחתון + מאוורר | pizza פיצה | 7 |
| - | 180 | 230 | 30 | עליון | browning השחמה | 8 |
| - | 200 | 240 | 30 | תחתון | roasting צלייה | 9 |
| 3 | - | - | 30 | מאוורר | defrosting הפשרה | 10 |

געו במקש ① כדי לכבות את התנור כשלא הוגדר זמן בישול. כל גופי החימום מלבד מאוורר הקירור לא יפעלו (עיינו בסעיף: **פעולת מאוורר הקירור**) והתנור יעבור למצב המתנה.

מצב חסכון באנרגיה ECO

מצב חסכון באנרגיה מאפשר להשתמש בחום השיורי של התנור כדי לחמם את המזון. חסכון באנרגיה אפשרי במצבים הבאים:



במצב חסכון באנרגיה, התנור יפסיק את פעולת גופי החימום 5 דקות לפני סיום זמן הבישול המוגדר.

תפריט ראשי / מצבי פעולה / בישול בהולכת חום

השתמשו במקשי \checkmark \wedge ובחרו בתפריט בישול בהולכת "Fan Cooking". אשרו את הבחירה במגע על מקש OK. המסך הבא עם טמפרטורת ברירת המחדל של 170°C ומפלט גובה 3 יופיע בצג.




חיווי יבהבה במשך 5 שניות בעת תצוגת המסך. בפרק זמן זה תוכלו לכוון את הטמפרטורה הרצויה בתחום הטמפרטורות האפשרי (עיינו בטבלה). השתמשו במקשי \checkmark \wedge כדי לכוון את הטמפרטורה. המתינו 5 שניות או אשרו את הבחירה במגע על מקש OK.

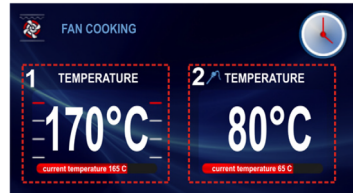
געו במקש כדי לכוון את הטמפרטורה שוב. געו במקש OK כדי להתחיל את הפעולה. חלקי התנור הבאים יתחילו לפעול: מנוע מאוורר קירור, נורת תאורה, גוף חימום טורבו ומאוורר הולכת חום. גוף חימום הטורבו פועל לסירוגין (מבוקר באמצעות תרמוסטט) כדי להבטיח טמפרטורה אחידה בתא הבישול.

חשוב. התנור ישמיע צליל קולי (3 ביפים) כשבתא הבישול מושגת הטמפרטורה המוגדרת.





השימוש בחיישן הטמפרטורה (למזון)

לאחר שהמזון הגיע לטמפרטורה המוגדרת, כל גופי החימום מלבד המאוורר ייכבו (עיינו בסעיף: פעולת מאוורר הקירור), ויישמע צליל קולי (4 ביפים / הפסקה / 4 ביפים). הרצף יחזור על עצמו כל 3 שניות במשך 5 דקות. בצג תופיע הטמפרטורה המוגדרת של תא התנור, הטמפרטורה שהוגדרה לחיישן המזון, וחייוי  יהבהב. געו במקש OK כדי לאשר ולהשתיק את הצליל הקולי. כל גופי החימום מלבד המאוורר ייכבו (עיינו בסעיף: פעולת מאוורר הקירור), והתנור יעבור למצב המתנה.





אחרי שבחרתם את מצב פעולת הבישול הרצוי, כווננו את הטמפרטורה, או אשרו את טמפרטורת ברירת המחדל. חברו את חיישן הטמפרטורה לשקע המתאים. טמפרטורת ברירת מחדל של 80°C תופיע באזור 2 בצג.






פתיחת הדלת בעת פעולת התנור תכבה את גופי החימום ואת מאוורר הולכת החום (אם הוא מופעל).

כאשר החיישן מחובר, חייוי  יהבהב במשך כ-5 שניות. אם לא תבצעו פעולה כלשהי, תישמר הטמפרטורה המופיעה בצג. השתמשו במקשי   כדי לכוון את הטמפרטורה בטווח שבין 30°C ל-99°C בפסיעות של 1°C. לאחר כ-5 שניות, תישמר הטמפרטורה שהוגדרה, והטמפרטורה הנוכחית של החיישן תופיע בצג. חייוי  יופיע אף הוא בצג.

השימוש בחיישן טמפרטורה מומלץ בעת בישול נתחי בשר גדולים (מעל 1 ק"ג). לא מומלץ להשתמש בחיישן הטמפרטורה בעת בישול עוף או בשר עם עצמות.

תוכלו גם לכוון את הטמפרטורה תוך כדי תהליך הבישול. לשם כך, געו במקש . לאחר המגע הראשון במקש , טמפרטורת החיישן המוגדרת תופיע בצג, וחייוי  יהבהב. כעת תוכלו לכוון מחדש את הטמפרטורה. לאחר כ-5 שניות, תישמר הטמפרטורה שהוגדרה, חייוי  יפסיק להבהב, והתנור ימשיך בפעולה רגילה.

אם בתוך 5 שניות תגעו שוב במקש, חייוי  יפסיק להבהב וטמפרטורת החיישן הנוכחית תופיע באזור 2. באותו זמן חייוי  יתחיל להבהב ותוכלו לכוון את טמפרטורת תא התנור. 5 שניות לאחר השינוי האחרון, חייוי  יפסיק להבהב והתנור יחזור לפעולה רגילה.

כשחיישן הטמפרטורה אינו בשימוש, נתקו אותו מהשקע, והוציאו אותו מתא התנור.

פעולות מיוחדות

נעילת בטיחות ילדים

געו בו זמנית במשך כ- 3 שניות על המקשים \wedge ו- OK כדי להפעיל את מצב נעילת בטיחות הילדים. כאשר מצב זה מופעל, חיווי ! וההודעה געו במקש \wedge ו- OK לשחרור הנעילה OK and \wedge Touch "to release child lock" יופיעו בצג. ההודעה תיכבה לאחר 3 שניות ותחזור להופיע בעת מגע על מקש כלשהו.

כאשר מופעלת נעילת בטיחות הילדים, אין אפשרות לשנות תוכנית בישול מוגדרת מראש. כל המקשים, פרט ל- \wedge , OK ו- ! לא יהיו פעילים. געו בו זמנית על המקשים \wedge ו- OK כדי לבטל את נעילת בטיחות הילדים. כמו כן, געו במקש OK כאשר תרצו להשתיק את הצליל הקולי הנשמע בסיום תוכנית הבישול. כאשר מסתיימת תוכנית בישול. כאשר נעילת ילדים מופעלת, מקש ! מיועד אך ורק להפסקת תוכנית הבישול ולא לצורך גישה לתפריט. כל מגע במקש אחר תלווה בצליל "ביפ" ארוך. האמור לעיל לא מתייחס למקש ! שפעולתו מתוארת לעיל.

לביטול נעילת בטיחות הילדים, געו בו זמנית במשך כ- 3 שניות על המקשים \wedge ו- OK. כאשר נעילת בטיחות הילדים מבוטלת, חיווי ! וההודעה געו במקש \wedge ו- OK לשחרור הנעילה OK and \wedge Touch "to release child lock" ייעלמו מהצג.

חשוב. נעילת בטיחות הילדים ממשיכה להיות פעילה גם לאחר הפסקת חשמל.

חשוב!

השתמשו רק בחיישן הטמפרטורה המקורי שסופק עם התנור.

טמפרטורות בישול מומלצות לחיישן הטמפרטורה

| טמפרטורה [°C] | סוג הבשר |
|---------------|----------|
| 85 - 80 | בקר |
| 80 - 75 | עגל |
| 85 - 80 | טלה |
| 85 - 80 | בשר צייד |

תפריט ראשי \ תוכניות מוגדרות מראש

בחרו בתפריט תוכניות מוגדרות מראש וגעו במקש OK לאישור.

תהייה זמינות האפשרויות הבאות:

1. MEAT בשר,
2. POULTRY עוף,
3. PIZZA פיצה,
4. FROZEN PRODUCTS מוצרים

קפואים,

5. PASTRIES מאפים,

6. DOUGH PROVING התפחת בצק,

7. DRYING ייבוש,

8. KEEPING THE DOUGH WARM

השארת הבצק חם,

דוגמא: שימוש בתוכנית מוגדרת

מראש ללא חימום מוקדם של התנור

בחרו בתפריט עוף POULTRY וגעו

במקש OK לאישור. תוכלו לבחור בסוגי

העופות שלהלן: תרנגולת Chicken, ברווז

Duck, אווז Goose, הודו Turkey. בחרו

בתרנגולת Chicken וגעו ב-OK לאישור.

טמפרטורת ברירת מחדל של 190°C וחיווי

משקל WEIGHT יפיעו באזור 2 בצג.



חיווי המשקל (מאזניים) יהבהב כדי לחוות

שתוכלו לכוון את המשקל או להסכים

למשקל ברירת המחדל. אם לא תבצעו

שינוי כלשהו במשך כ-3 דקות התנור

יעבור למצב המתנה.

לשינוי המשקל, השתמשו במקשי ^ ו- וגעו

במקש OK לאישור. זמן הסיום "END TIME"

המופיע באזור 2 מחושב על סמך המשקל

שאושר. תתחיל תוכנית הבישול.

הפסקת פעולה אוטומטית


אם התנור מופעל זמן ארוך (חריג) במצב פעולת חימום כלשהי, יופעל מנגנון בטיחות להפסקת פעולה אוטומטי.

לדוגמא: אם מוגדרת טמפרטורה של

200°C, פעולת התנור תיפסק אחרי כ-3

שעות. תכונה זו מגינה על התנור מפני

התחממות יתר.

כשכל גופי החימום כבויים, חיווי  יהבהב בצג.

כשהתנור פועל בטמפרטורה שמתחת ל-100°C, מנגנון הפסקת הפעולה האוטומטי לא יופעל.

לביטול הפסקת הפעולה האוטומטית,

במצב המתנה, געו במקש ①.

התפריט הראשי יופיע בצג.

מצב לילה

בין השעות 22:00 ל-6:00 התצוגה

מתעמעמת באופן אוטומטי.

התראת דלת פתוחה

אם דלת התנור נפתחת בעת הבישול,

יישמע צליל קולי והודעת דלת פתוחה

"DOOR OPEN" תופיע בצג.

דוגמא: שימוש בתכנית מוגדרת מראש עם חימום מוקדם

בחרו בתפריט מאפים PASTRIES ואשרו במקש OK. להלן סוגי המאפים הזמינים: עוגת פירורים Crumble cake, עוגת פירות Swiss roll, לחמניה שוויצרית Fruit cake, עוגת ספוג Sponge cake, מאפינס Muffins, עוגיות Cookies, לחם Bread. בחרו בלחמניה שוויצרית Swiss roll ואשרו במקש OK. טמפרטורת ברירת המחדל של 200°C וזמן בישול לא מוגדר (00:10) יופיעו בצג:



אם לא תבצעו שינוי כלשהו במשך כ-3 דקות, התנור יעבור למצב המתנה. געו במקש OK כדי להתחיל את התכנית. התנור יתחיל להתחמם ל-200°C. כשמושגת הטמפרטורה המוגדרת, ישמע צליל קולי (2 ביפים / הפסקה / 2 ביפים), וחיווי יבהבה. זמן בישול של 00:10 יופיע באזור 2. הרצף יחזור על עצמו כל 3 שניות במשך כ-5 דקות. בתא התנור תישמר טמפרטורה של 200°C. הכניסו את המזון לתוך תא התנור, סגרו את הדלת וגעו במקש OK כדי להתחיל את תוכנית הבישול.

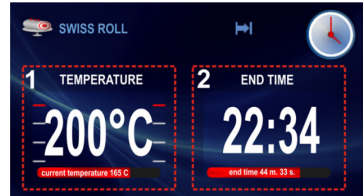
בעת פעולת תוכנית בישול, המידע הבא יופיע בצג:



תוכלו בכל עת לשנות את הטמפרטורה בתא התנור או את שעת הסיום, אך שינויים אלו ישפיעו על התכנית שהוגדרה מראש. שינוי טמפרטורה או זמן (→) או יפסיקו (להבהב) יחליף את תכנית בישול העוף לתכנית גריל טורבו. וחיווי התרנגולת שבפינה השמאלית העליונה בצג יתחלף לחיווי של גריל טורבו. געו במקש 1 כדי להפסיק את התכנית בכל עת. לאחר מכן התנור יעבור למצב המתנה. לאחר שהוכנס זמן הבישול המתאים למשקל העוף, כל הפעולות מלבד מאוורר הקירור (עיינו בפסקה: פעולת מאוורר הקירור) ייכבו, וישמע צליל קולי (4 ביפים / הפסקה / 4 ביפים). הרצף יחזור על עצמו כל 3 שניות במשך כ-5 דקות. טמפרטורת תא התנור תמשיך להופיע בצג, וחיווי (→) יבהב. הצליל הקולי. לאחר מכן, התנור יעבור למצב המתנה.

המסך הבא יופיע בצג:

תכניות מוגדרות מראש



1. Meat בשר
 - beef בקר
 - veal עגל
 - lamb כבש
2. Poultry עופות
 - chicken תרנגולת
 - duck ברווז
 - goose אווז
 - turkey הודו
3. Pizza פיצה
 - thin base בצק דק
 - thick base בצק עבה
 - frozen קפואה
4. Frozen products מוצרים קפואים
 - fish דגים
 - lasagne לזניה
 - chips צ'יפס
5. Pastries מאפים
 - crumble cake עוגת פירורים
 - fruitcake עוגת פירות
 - cheesecake עוגת גבינה
 - Swiss roll לחמניה שווצרית
 - sponge cake עוגת ספוג
 - muffins מאפינס
 - cookies עוגיות
 - bread לחם.
6. Other functions פעולות נוספות
 - dough proving התפחת בצק
 - drying ייבוש
 - keeping food warm שמירת חום המזון

בתא התנור תישמר הטמפרטורה המוגדרת. זמן בישול "COOK TIME" באזור 2 יוחלף בזמן הסיום "TIME END" (בצג תופיע שעת סיום התכנית וזמן בישול נותר של 10 דקות יופיע בפס ההתקדמות האדום). תוכלו לשנות בכל עת את הטמפרטורה או את שעת הסיום, אולם שינוי זה ישפיע על התכנית המוגדרת. שינוי טמפרטורה או זמן (▶) או (⏸) יפסיקו להבהב) מחליף את תכנית בישול מסורתית, וחיווי הלחמניה השוויצרית בפניה השמאלית העליונה יתחלף לחיווי אפיייה מסורתית. געו במקש ① כדי להפסיק את התכנית בכל עת. לאחר מכן התנור יעבור למצב המתנה. לאחר שהסתיים זמן הבישול המתאים למשקל הלחמניה השוויצרית, כל הפעולות מלבד מאוורר הקירור (עיינו בפסקה: פעולת מאוורר הקירור) ייכבו, ויישמע צליל קולי (4 ביפים / הפסקה / 4 ביפים). הרצף יחזור על עצמו כל 3 שניות במשך כ- 5 דקות. טמפרטורת תא התנור תמשיך להופיע בצג, וחיווי (▶) יבהב. געו במקש OK כדי להשתיק את הצליל הקולי. לאחר מכן, התנור יעבור למצב המתנה.

געו במקש OK כדי להשתיק את הצליל הקולי. לאחר מכן, התנור יעבור למצב המתנה.

עריכת הגדרות תוכניות משתמש

כדי לשנות תוכנית בישול וזמן חימום, געו ממשוכות במקש \odot ותוך כדי כך געו במקש \wedge . שם התכנית והחיווי יתחילו להבהב באזור 3. אם לא תבצעו שינוי כלשהו במשך 3 דקות, התנור יעבור לתפריט תוכניות המשתמש וישמור את הנתונים שהופיעו לאחרונה על התצוגה. ישמרו רק שינויים שאושרו במגע על מקש OK.

השתמשו במקשי \wedge \vee כדי לשנות את מצב פעולת הבישול. מצבי הפעולה הזמינים מופיעים בטבלה שבעמ' 21. אשרו את בחירת מצב הפעולה במגע על מקש OK. אחרי הבחירה, שם וחיווי התכנית יפסיקו להבהב באזור 3. בו בעת חיווי \bullet יתחיל להבהב, ותוכלו לכוון את הטמפרטורה. אם לא תבצעו שינוי כלשהו במשך 3 דקות, התנור יעבור לתפריט תוכניות המשתמש וישמור את הנתונים שהופיעו לאחרונה על התצוגה. ישמרו רק שינויים שאושרו במגע על מקש OK.

תפריט ראשי \ תוכניות המשתמש

בחרו בתפריט תוכניות משתמש User programmes וגעו במקש OK. תוכלו לשמור עד 10 תוכניות משתמש.

הפעלת תוכניות משתמש

השתמשו במקשי \wedge \vee כדי לבחור תכנית משתמש מוגדרת כמו P0 ואשרו במקש OK. בצג יופיעו הגדרות ברירת המחדל לכל תוכניות המשתמש P0-P10, שלמעשה זהות להגדרות המופיעות להלן: מצב בישול מסורתי, טמפרטורה של 180°C וזמן בישול של 00:30.



אם לא תבצעו שינוי כלשהו בתוך 3 דקות, התנור יעבור למצב המתנה. הניחו את המזון בתוך בתנור, סגרו את הדלת וגעו במקש OK כדי להתחיל את התוכנית. זמן הבישול "COOK TIME" באזור 2 יתחלף לזמן הסיום "END TIME" וכתוצאה מכך זמן בישול של 00:30 יתחלף לשעת הסיום, והזמן שנותר לסיום הבישול יופיע בפס האדום.

לאחר סיום זמן הבישול, כל גופי החימום יכבו פרט למאוורר הקירור (עיינו בפסקה: פעולת מאוורר הקירור) וישמע צליל קולי (4 ביפים / הפסקה / 4 ביפים). הרצף יחזור על עצמו כל 3 שניות במשך כ-5 דקות. בצג תמשיך להופיע טמפרטורת תא התנור המוגדרת. זמן הסיום "END TIME" יופיע בצג וחיווי \rightarrow יבהב.

מצב עריכת תוכניות המשתמש


כדי להיכנס למצב עריכה EDIT MODE, השתמשו במקשי \wedge \vee כדי לבחור בעריכה EDIT מתוך תפריט המשתמש, ואשרו במגע על מקש OK. השתמשו במקשי \wedge \vee כדי לבחור מספר תכנית משתמש כמו 1 PROGRAM ואשרו במגע על מקש OK. בצג יופיעו הגדרות ברירת המחדל לכל תוכניות המשתמש מ 1 עד 10: בישול מסורתי, טמפרטורה של 180°C וזמן בישול של 00:30. פס ההתקדמות יבהב יחווה את התקדמות התוכנית ומסכים לא פעילים יעומעמו.

השתמשו במקשי \wedge \vee לבחירת פריטי התפריט שלהלן ואשרו במגע על מקש OK:

- heating function פעולת בישול
- temperature טמפרטורה
- baking level מפלס גובה
- cook time זמן בישול


ברגע שזמן הבישול מאושר, תופיע מקלדת כדי שתוכלו להכניס שם לתכנית. געו ב- OK כדי לצאת מתפריט תוכנית משתמש. שם תכנית המשתמש ירשם תחת מספר התכנית.

שם התכנית יכול להכיל עד 25 תווים.



השתמשו במקשי \wedge \vee כדי לכוון את הטמפרטורה. טווח הטמפרטורות מופיעים בטבלה שבעמ' 21. בחרו את הטמפרטורה הרצויה ואשרו את הבחירה במגע על מקש OK. אחרי האישור, חיווי  יפסיק להבהב. בו זמנית, חיווי מפלס הגובה יתחיל להבהב ותוכלו לשנות אותו.

אם לא תבצעו שינוי כלשהו במשך 3 דקות, התנור יעבור לתפריט תוכניות המשתמש וישמור את הנתונים שהופיעו לאחרונה על התצוגה. ישמרו רק שינויים שאושרו במגע על מקש OK.

השתמשו במקשי \wedge \vee כדי לשנות את מפלס הגובה ואשרו את הבחירה במגע על מקש OK.

אחרי האישור חיווי מפלס הגובה יפסיק להבהב. באותו הזמן חיווי זמן הבישול  יתחיל להבהב ותוכלו לשנותו. אם לא תבצעו שינוי כלשהו במשך 3 דקות, התנור יעבור לתפריט תוכניות המשתמש וישמור את הנתונים שהופיעו לאחרונה על התצוגה. ישמרו רק שינויים שאושרו במגע על מקש OK.

השתמשו במקשי \wedge \vee כדי לשנות את זמן הבישול ואשרו את הבחירה במגע על מקש OK. לאחר מכן, התנור ישמור את כל הפרמטרים ויעבור לתפריט תוכניות המשתמש.

כאשר תבחרו את תכנית המשתמש P01 מתוך תפריט תוכניות המשתמש, התנור יציג את הנתונים האחרונים שנשמרו. עריכת הנתונים בתכניות P01-P10 נעשית באותה שיטה. תוכנית המשתמש, געו במקש  או במקש  כדי לשנות בהתאם את נתוני הזמן והטמפרטורה..

תפריט ראשי \ ניקוי

השתמשו במקשי \checkmark \wedge ובחרו בניקוי קטליטי AQUALYTIC מתוך התפריט הראשי. אשרו את הבחירה במגע על מקש OK. המסך הבא יופיע בצג:



אם לא תבצעו שינוי כל שהו במשך כ- 3 דקות, התנור יעבור למצב המתנה. מזגו כ- 500 מ"ל מים לתחתית תא התנור, סגרו את הדלת וגעו במקש OK כדי להפעיל את התכנית. זמן הבישול COOK TIME שבאזור 2 יתחלף לזמן הסיום END TIME, זמן בישול של 00:30 יתחלף לשעת סיום הבישול, והזמן הנותר יופיע בפס ההתקדמות האדום. כשתוכנית הניקוי מסתיימת, כל גופי החימום מלבד המאוורר (עיינו בפסקה: **פעולת מאוורר קירור**) ייכבו, וישמע צליל קולי (4 ביפים / הפסקה / 4 ביפים). הרצף יחזור על עצמו כל 3 שניות במשך כ- 5 דקות. בצג תמשיך להופיע טמפרטורת תא התנור המוגדרת. זמן הסיום "END TIME" יופיע בצג וחיווי **▶** יבהב. געו במקש OK כדי ולהשתיק את הצליל הקולי. לאחר מכן, התנור יעבור למצב המתנה.

פעולת מאוורר הקירור

המאוורר מתחיל לפעול כשהטמפרטורה בחלל התנור גבוהה מ- 50°C ללא תלות בפעולת תוכנית בישול. כדי שהמאוורר לקירור יפעל גם ממסר ההגנה וגם שההיית פעולת המאוורר חייבים לפעול.

לאחר סיום תוכנית בישול, יופיעו בצג תצוגת השעון והטמפרטורה הנוכחית בתא התנור.

תאורה פנימית

לפי האפשרות שנבחרה בתפריט \ הגדרות \ תאורה, התאורה תואר בעת פעולת בישול כלשהי. ללא קשר לאפשרות שנבחרה בתפריט \ הגדרות \ תאורה, התאורה תאיר ברציפות כאשר דלת התנור פתוחה ולא תפעל שדלת התנור סגורה.

פתיחת הדלת בזמן הבישול תפסיק את פעולת גופי החימום ומאוורר הטורבו (אם נמצא בשימוש). פעולת התנור הרגילה תתחדש לאחר סגירת דלת התנור.

אפייה

- אנו ממליצים לכם השתמש במגשי האפייה שסופקו עם התנור שלכם;
- תוכלו גם לאפות בתבנית אפייה ומגשים שנקנו במקום אחר ולהניחם על מדף הרשת; לאפייה עדיף להשתמש במגשים כהים שמוליכים חום טוב יותר ומקצרים את זמן האפייה;
- מגשים עם משטחים בהירים או מבריקים אינם מומלצים לשימוש בשיטת החימום המסורתית (מופעלים גופי החימום העליון והתחתון), שימוש במגשים כאלה עלול לגרום לאפייה לא אחידה או לא מספקת בתחתית העוגה;
- בעת שימוש במצב מאוורר טורבו, אין צורך בחימום מוקדם של התנור. לסוגי חימום אחרים, חממו את התנור לפני הכנסת העוגה;
- לפני שתוציאו את העוגה מהתנור, בדקו אם היא מוכנה בעזרת קיסם עץ (אם העוגה מוכנה הקיסם יצא יבש ונקי);
- לאחר כיבוי התנור, רצוי להשאיר את העוגה בתוך התנור כ- 5 דקות נוספות;
- טמפרטורות האפייה באמצעות פעולת מאוורר טורבו הן בדרך כלל ב- 20-30 מעלות נמוכות יותר מאשר אפייה רגילה (מופעלים גופי החימום העליון והתחתון);
- הערכים הניתנים בטבלאות האפייה משוערים, וניתן לשנות אותם בהתאם להעדפותיכם האישיות וניסיונכם;
- אם המידע המופיע בספרי מתכונים שונה באופן משמעותי מהערכים הניתנים בחוברת זו, פעלו בהתאם לחוברת המתכונים.

צליית בשר

- אפשרו לבשל בשר במשקל של יותר מ-1 ק"ג בתנור. לבישול כמות קטנה יותר, עדיף להשתמש בכיריים.
- לצלייה, השתמשו בכלים עמידים לחום, עם ידיות שגם הן עמידות לטמפרטורות גבוהות;
- בצלייה על מדף רשת הגריל אנו ממליצים למקם מגש אפייה עם מעט מים במפלס הגובה הנמוך ביותר של התנור;
- רצוי להפוך את הבשר לפחות פעם אחת במהלך הצלייה, ומומלץ להרטיב את הבשר עם המיצים שלו או במים מלוחים חמים - אל תשפכו מים קרים על הבשר.

חשוב!

לעולם אל תשתמשו בתכשירי קרצוף או חומרים שוחקים לניקוי התנור.

השתמשו אך ורק בתמיסת מים חמים עם מעט נוזל לשטיפת כלים כדי לנקות את חזית התנור.

אל תשתמשו באבקות כביסה או משחות ניקוי.

באמצעות ניקוי ותחזוקה נכונים של התנור תוכלו להבטיח פעולה תקינה לאורך זמן של התנור שלכם.

לפני תחילת פעולת הניקוי, עליכם לכבות את התנור. אל תתחילו את פעולות הניקוי עד שהתנור יתקרר לחלוטין.

- נקו את התנור לאחר כל שימוש. מומלץ להפעיל את התאורה הפנימית בעת ניקוי התנור כדי לאפשר לכם לראות טוב יותר את המשטחים הפנימיים.

- את תא התנור יש לשטוף רק עם מטלית הטבולה בתמיסת מים חמים ומעט נוזל לשטיפת כלים.

• פעולת ניקוי קטליטית Aqualytic:

פעלו בהתאם למתואר בפסקה תפריט / ניקוי.

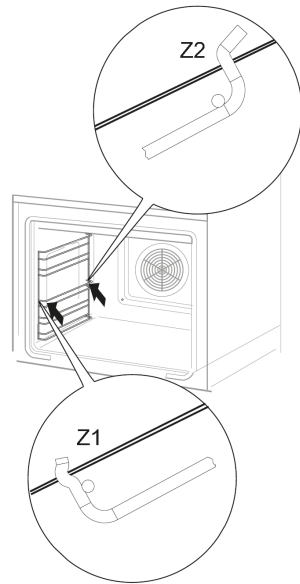
לאחר שפעולת הניקוי באדים הסתיימה, פתחו את דלת התנור, נגבו את החלל הפנימי במטלית או ספוג הטבולים בתמיסת מים חמים עם מעט נוזל ניקוי.

- לאחר ניקוי תא התנור, נגבו אותו היטב עם מטלית יבשה.

- השתמשו במטלית לחה כדי לנגב את משטחי התנור.

פירוק מדפי הצד

תנורים המסומנים באות **D** מצוידים בתומכי מדפים הנשלפים בקלות. כדי להסירם לניקוי, משכו את התפס הקדמי (Z1), לאחר מכן סובבו את התומך ושחררו את התפס האחורי (Z2). לאחר ניקוי תומכי המדפים, מקמו אותם בתוך החורים שבדפנות התנור ולחצו אותם לתוך התפסים (Z1 ו-Z2).

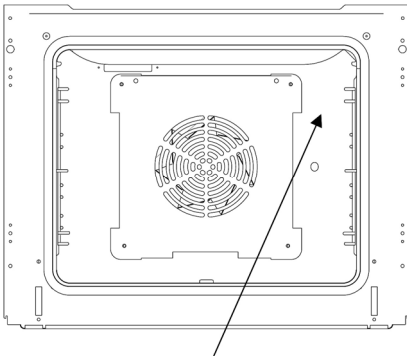


פירוק תומכי המדפים

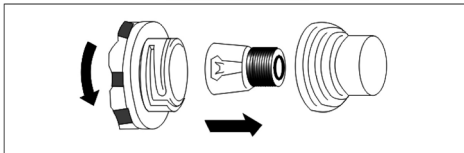
החלפת נורת התאורה בתנור

כדי למנוע סכנת התחשמלות, כבו ונתקו את התנור מרשת החשמל לפני החלפת נורת התאורה.

- כבו את התנור ונתקו אותו מרשת החשמל.
- הבריגו והסירו את כיסוי נורת התאורה, נקו ויבשו אותו היטב.
- הבריגו והסירו את הנורה מתוך גוף התאורה.
- החליפו את הנורה בנורה חדשה זהה בנתונים הבאים:
- עמידות בטמפרטורה גבוהה (300°C):
- מתח הפעלה 230V
- הספק מרבי 25W
- תבריג E14



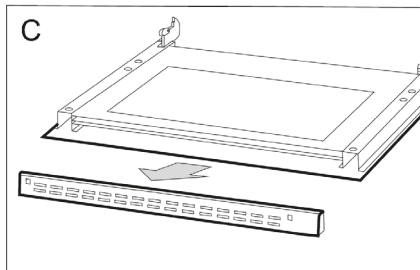
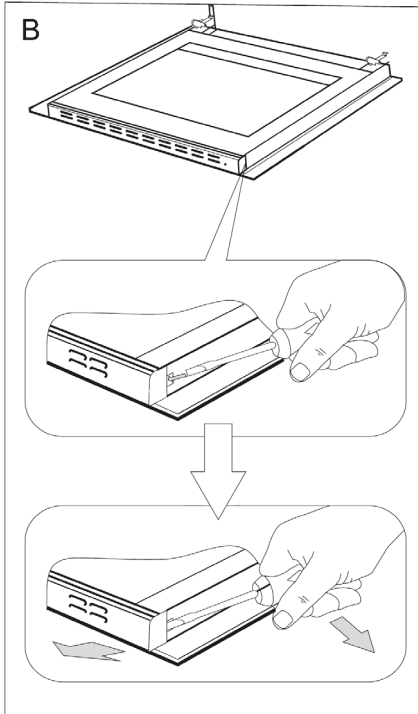
תאורת התנור



- הבריגו פנימה את הנורה, וודאו שהיא מוכנסת כראוי לבית הנורה הקרמי.
- הבריגו חזרה את כיסוי נורת התאורה.

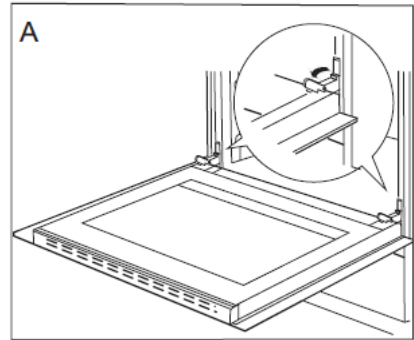
הסרת לוח הזכוכית הפנימי

1. באמצעות מברג שטוח שחררו בעדינות את צדי פס הדלת העליון (איור B).
2. משכו את פס הדלת העליון המשוחרר. (איורים B ו-C).



הסרת דלת התנור

כדי לנקות את תא התנור בנוחיות, תוכלו להסיר את דלת התנור. להסרת דלת התנור, משכו את תפסי הצירים כלפי מעלה (איור A), סגרו את הדלת בעדינות, הרימו ומשכו אותה כלפיכם כדי להסירה. את הרכבת הדלת חזרה, בצעו בסדר פעולות הפוך. בעת ההרכבה, וודאו שהבליטה בציר תמוקם כראוי על מחזיק הציר. אחרי שהדלת הונחה במקומה, החזירו את תפסי הצירים למקומם. אם לא תעשו זאת, בעת סגירת הדלת הם עלולים לגרום נזק לצירים.



משכו את תפסי הציר

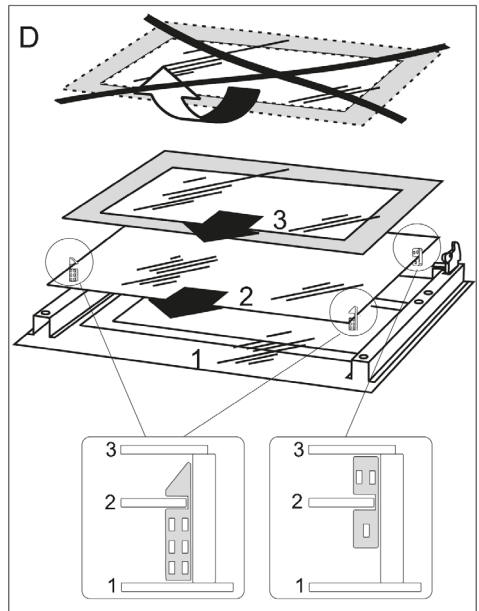
בדיקות רגילות

- מלבד שמירת ניקיון התנור, עליכם:
- לבצע בדיקות תקופתיות של בקרי התנור ואביזרי הבישול. לאחר תום תקופת האחריות, מומלץ להזמין מדי שנתיים ביקור טכנאי כדי שיבדוק את פעולת התנור.
 - אתרו ותקנו בעיות תפעוליות,
 - בצעו תחזוקה תקופתית של גופי החימום ושאר יחידות החימום של התנור.

זהירות!

כל פעולות התיקון והתחזוקה יבוצעו על ידי טכנאי מורשה ומיומן משרות אלקטרה (עיינו ברשימה שבכריכה האחורית של החוברת).

3. משכו את לוח הזכוכית הפנימי מהתושבת (בחלק התחתון של הדלת). והסירו אותה (איור D).
4. נקו את הזכוכית בתמיסת מים חמים עם מעט נזול ניקוי.
- בצעו את אותן הפעולות בסדר הפוך כדי להרכיב מחדש את לוח הזכוכית הפנימי. המשטח החלק חייב להיות ממוקם כלפי מעלה.
- חשוב! אל תרכיבו בו זמנית את שני התפסים העליונים.** כדי להתאים כראוי את הזכוכית, מקמו תחילה את הקצה השמאלי של הפס על הדלת, ולאחר מכן געו את הקצה הימני עד שתישמע "נקישה".
- לאחר מכן געו על הקצה השמאלי עד שתישמע "נקישה".



הסרת לוח הזכוכית הפנימי

איתור תקלות

במקרה של פעולה לא תקינה, ולפני הפנייה למוקד שרות אלקטרה, אנא בצעו את הבדיקות המפורטות בטבלה שלהלן. ייתכן ותוכלו לפתור את הבעיה בכוחות עצמכם.

| פתרון | הסיבה | הבעיה |
|--|----------------------------|------------------------------------|
| בדקו את הנתיך בלוח החשמל הדירתי | אין אספקת חשמל | 1. התנור אינו פועל |
| החליפו את הנורה השרופה (עיינו בפרק ניקיון ותחזוקה) | נורת התאורה רופפת או שרופה | 2. התאורה הפנימית בתנור אינה מוארת |
| עיינו בפרק תפריט ראשי / הגדרות / שרות | תקלה בחיישן הטמפרטורה | 3. E0 מופיע בצג |
| עיינו בפרק תפריט ראשי / הגדרות / שרות | תקלה בחיישן טמפרטורת המזון | 4. E1 מופיע בצג |

אם לא הצלחתם לפתור את הבעיה בכוחות עצמכם,

- כבו את התנור ונתקו אותו מרשת החשמל.
- פנו למוקד שרות אלקטרה (עיינו ברשימה בכריכה האחורית של החוברת).

נתונים טכניים

| | |
|-------------------------------------|---|
| Sauter | היצרן |
| SAI 1090 iX, SAI 1090 W | דגם |
| A | סיווג יעילות אנרגטית ⁽¹⁾ |
| 0,94 קוט"ש <input type="checkbox"/> | צריכת הספק ⁽²⁾ ⁽³⁾ |
| 0,80 קוט"ש <input type="checkbox"/> | |
| 65.5 ליטר | נפח תנור שמיש ⁽⁴⁾ |
| גדול | גודל תנור ⁽⁵⁾ |
| 44 דקות <input type="checkbox"/> | זמן לאפיית מנה סטנדרטית |
| 43 דקות <input type="checkbox"/> | |
| 51dB | רמת רעש [dB(A) re 1pW] |
| 1280 ס"מ ² | שטח אפייה מרבי ⁽²⁾ |
| 575 x 595 x 595 מ"מ | מידות התנור (ראגאע) |
| 36 ק"ג | משקל |
| 230V~0Hz | מתח נקוב |
| 3.1 ק"ווט | הספק מרבי גוף חימום עליון + תחתון גוף חימום עליון + גריל מאורר עם גוף חימום טורבו גוף חימום תחתון + מאורר טורבו |
| 2.0 ק"ווט | |
| 2.9 ק"ווט | |
| 2.0 ק"ווט | |
| 3.1 ק"ווט | |

⁽¹⁾ סיווג יעילות אנרגטית האנרגיה מ A (יעיל יותר) ל- G (פחות יעיל).

⁽²⁾ לפעולת חימום בהולכת חום או מחזור אוויר באמצעות מאורר, אם זמין

⁽³⁾ בעומס תקני

⁽⁴⁾ בהתאם לתקן EN 50304

⁽⁵⁾ על פי סיווג נפחי "קטן" (12 ... 34 ליטר), "בינוני" (35 ... 64 ליטר), "גדול" (65 ליטר ויותר)

Sauter

תחנות שירות לשירותכם

מוקד שרות ראשי טל' 1-700-50-4000

אילת טל' 08-6346222

כתובתנו באינטרנט: <http://www.electra-consumer.co.il>

לקוחות נכבדים,

החברה שומרת לעצמה את הזכות לשנות את המפרטים המצוינים בהוראות ההפעלה ללא הודעה מוקדמת, ומבלי שתחול עליה חבות כל שהיא עקב כך.

שירות ואחריות
אלקטרה 

רח' שמעון ישראלי 3, א.ת חדש, ראשון לציון, מיקוד 75143 טל' 03-9633030