

# LIEBHERR

הוראות התקנה והפעלה  
למקפיא ומקרר המוצבים דלת ליד דלת  
SBS 7252



7082 664-01

2108

## לקוחות נכבדים,

אנו מודים לכם ושמחים שהצטרפתם למשפחת **אלקטרה**.

במקרים המשולבים היוקרתיים החדשים מתוצרת "ליבהרר" המיובאים ע"י חברת **אלקטרה מוצרי צריכה 1951 בע"מ** מיושמות הטכנולוגיות החדשות ביותר המעניקות ביצועי קירור והקפאה מעולים ומבטיחים בטיחות מושלמת, נוחות מרבית בשימוש, איכות גבוהה ביותר כמו גם אורך חיי מוצר ואמינות לאורך זמן.

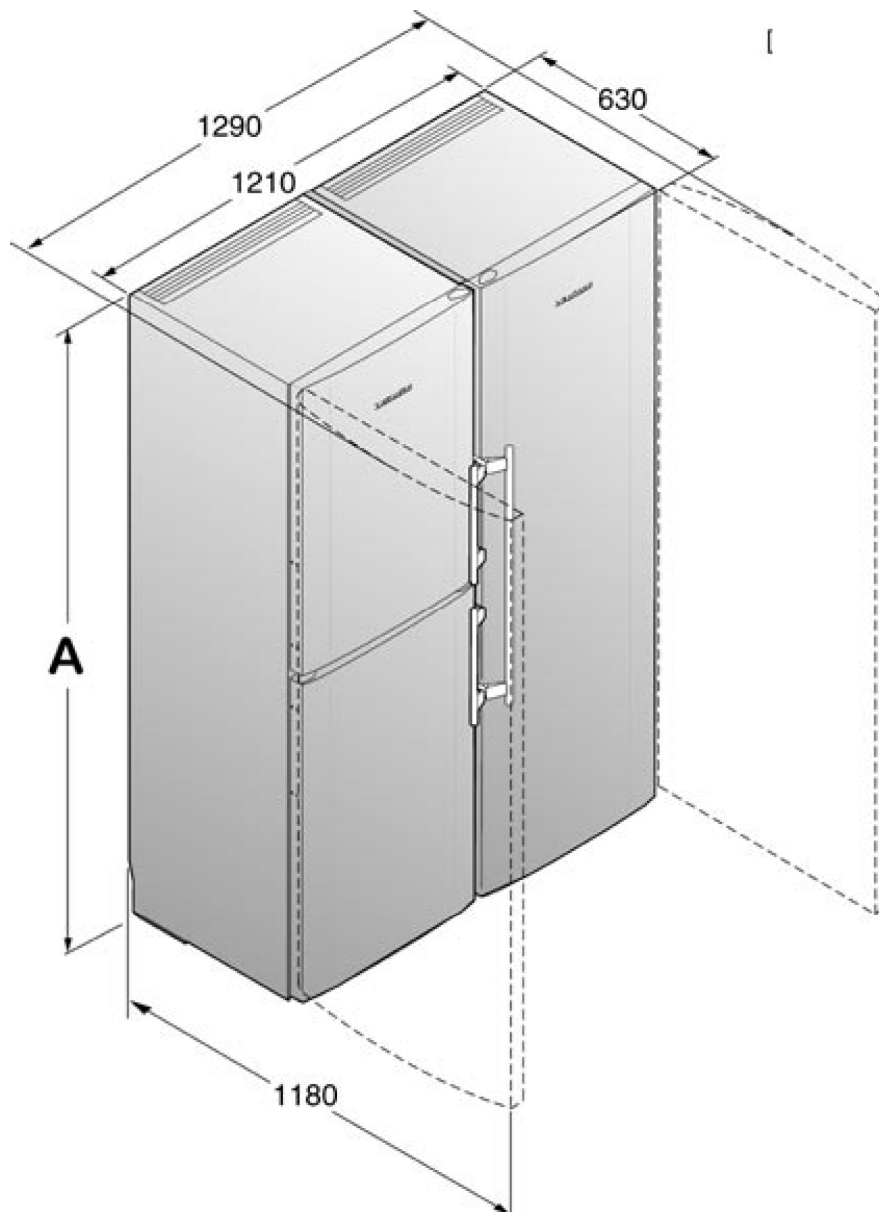
מכשיר זה מיוצר באמצעות תהליכים ידידותיים לסביבה תוך שימוש בחומרים ממוחזרים. הדבר מאפשר לנו ולכם גם יחד למלא תפקיד פעיל בשימור הסביבה. כדי שתוכלו ליהנות מכל היתרונות הגלומים במוצר החדש, קראו את הוראות הפעלה בעיון ובשלמות. תקוותנו היא שהשימוש במקרר המשולב החדש שלכם יסב לכם הנאה מרובה.

באיחולי הצלחה והנאה  
**אלקטרה מוצרי צריכה 1951 בע"מ**

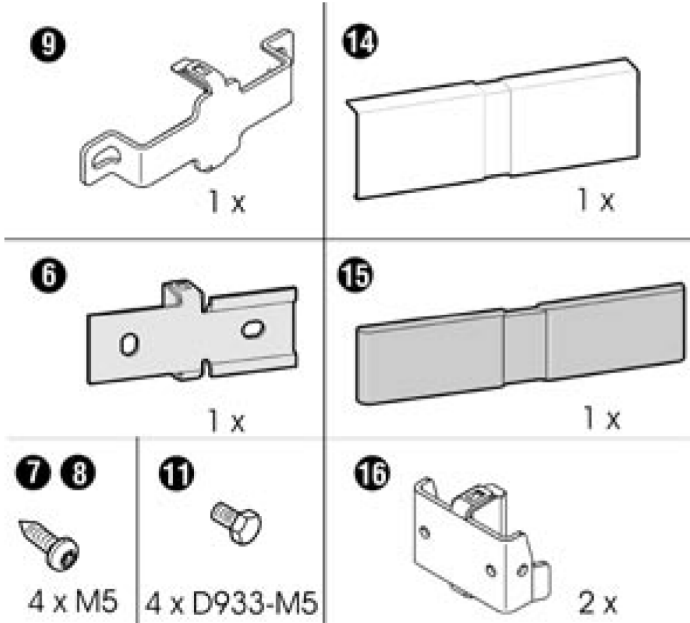
חבורת זו מחולקת ל- 3 פרקים עיקריים:

1. הוראות להתקנה משולבת (עמ' 5-3)
2. הוראות הפעלה והתקנה למקפיא (עמ' 14 - 6)
3. הוראות הפעלה והתקנה למקרר (23 - 15)

## מידות חיצוניות (מידות במ"מ)



### אביזרי ההתקנה



גובה	דגם המקורר
1664	SBS 6352
1664	SBSes 6352
1841	SBS 7252
1841	SBS 7212
1841	SBSes 7252
1841	SBSes 7212
1841	SBSes 7155
1841	SBSes 7253
1841	SBSes 7353
1841	SBS 7262
1841	SBSes 7263
1841	SBSes 7273

## הוראות התקנה לשילוב מקרר - מקפיא בתצורת דלת ליד דלת



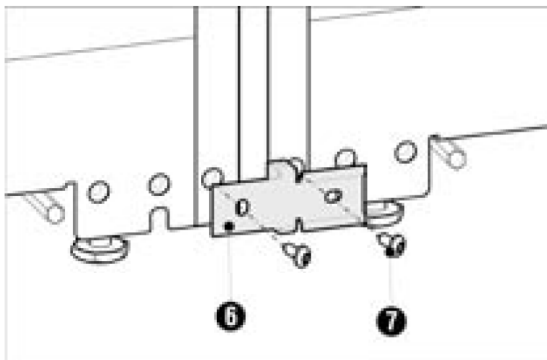
את המקפיא או מקרר אחר עם תא הקפאה יש להציב תמיד בצד השמאלי בעת התקנה בתצורת דלת ליד דלת. הדופן הפנימית של תא ההקפאה/מקפיא מצוידת עם מערכת חימום בדופן כדי למנוע התעבות לחות.

הכלים שלהלן נדרשים להתקנה המשולבת: פלס מים, מברגה נטענת, תותב מברג Torx 25, מפתח פתוח 19 מ"מ, מפתח פתוח 8 מ"מ, מפתח בוקסה 5 מ"מ. כל המפתחות מסופקים בערכת ההתקנה



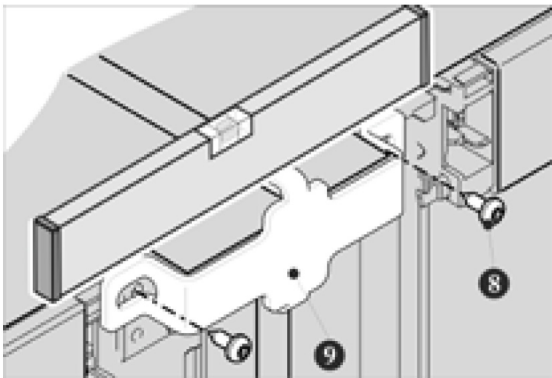
**הסירו את יריעות כיסוי המגן ממשטחי היחידות לפני תחילת פעולות ההתקנה.**

• אזנו את כל אחת מהיחידות בנפרד, בעזרת פלס המים.

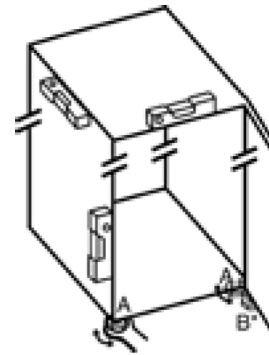


• לפני הידוק סוגר ההתקנה התחתון ⑥, דחפו את היחידות (המקרר והמקפיא) האחת כלפי השנייה ואזנו אותן מחדש במידת הצורך. לאחר מכן הדקו את סוגר ההתקנה התחתון ⑥ באמצעות המברג ⑦ המסופק בערכה.

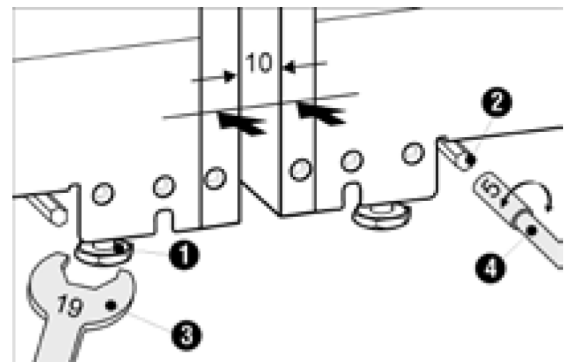
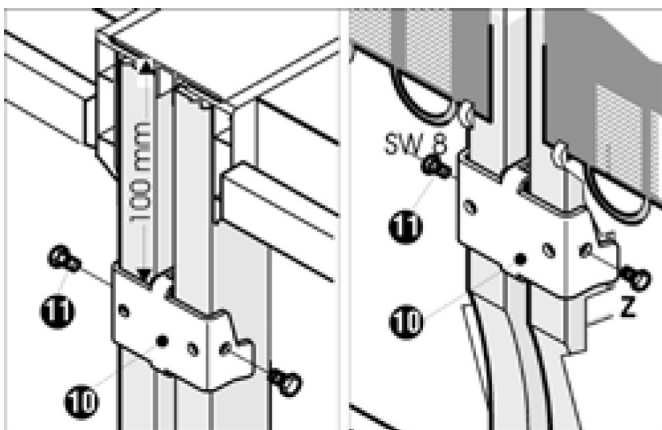
**אזהרה: אל תזיזו פעם נוספת את היחידות המשולבות עד שכל סוגרי ההתקנה יהודקו היטב.**



• הדקו את סוגר ההתקנה הגדול בלוח החזית העליון באמצעות הברגים ⑧ הנמצאים בתוך שקית האביזרים ⑨. דחפו את היחידות יחד לפני ותוך כדי ההברגה וכוונו אותן במידת הצורך פעם נוספת.



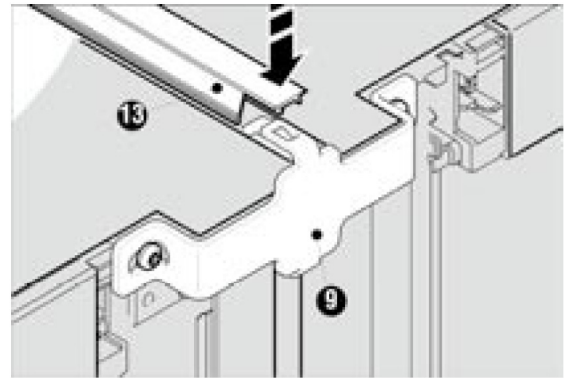
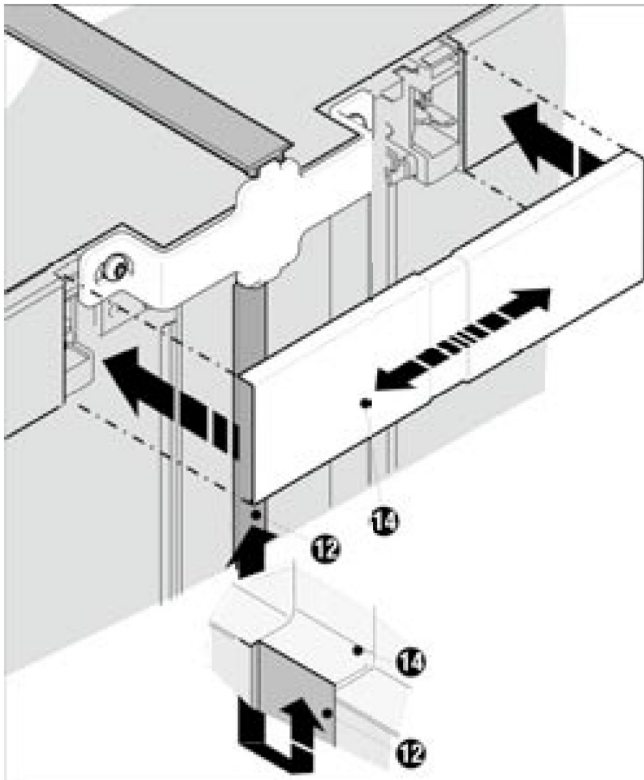
• החליקו את היחידות והקריבו אותן למרחק של כ- 10 מ"מ האחת מהשנייה כך שקו החזית יהיה באותו המישור.



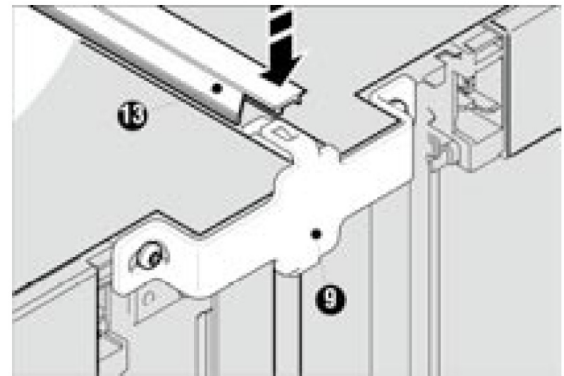
• כוונו את יחידת ההתקנה הרחבה בחלק העליון והתחתון ⑩ של הקיר האחורי. החליקו את סוגר ההתקנה העליון עד למרחק של כ- 100 מ"מ מהקצה העליון. הכניסו את סוגר ההתקנה התחתון לתוך חריצים המתאימים (Z) ולאחר מכן הבריגו את הברגים בחורי הצד של סוגרי ההתקנה ⑩ באמצעות מברג האלן ⑪ המסופק בערכת ההתקנה. **למניעת רעשי רעידות, וודאו שהתומכים או הברגים אינם באים במגע עם הצנרת שבגב היחידות.**

• אזנו את המקרר באמצעות כוונן הרגליות המתכווננות הקדמיות ① וצירי הכוונן ② של הרגליות האחוריות. לכוונן הרגליות הקדמיות ①, השתמשו במפתח הפתוח מס' 19 ③ המסופק בתוך ערכת ההתקנה. לכוונן צירי הרגליות האחוריות ②, השתמשו במפתח הבוקסה (5 מ"מ) ④. - היעזרו בפלס המים כדי לוודא שהיחידות מפולסות.

**זהירות: החלק העליון של היחידות חייב להיות מאוזן בגובה ובמיקום זהים. זאת הדרך היחידה לוודא שניתן להרכיב את הכיסוי העליון כראוי.**



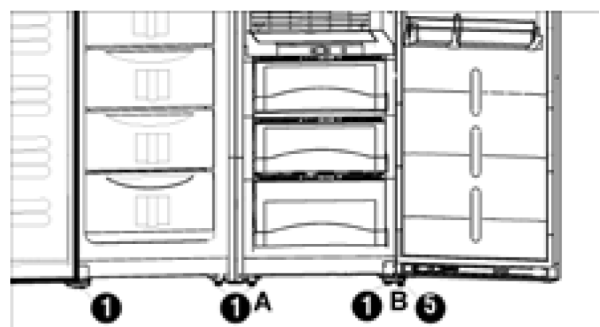
- דחפו את פס פלדת האל-חלד הארוך (12) לתוך המרווח האנכי שבחזית. וודאו שהפס מונח בסוגר ההתקנה (6).  
דחפו בזהירות את הפס לתוך המרווח בקו ישר כדי ליצור התחברות טובה. השתמשו במטלית רכה כדי למנוע שריטות וסימנים על משטחי הפס מפלדת אל-חלד. לחצו ישר ובזהירות את הפס לתוך המרווח כדי ליצור התחברות מושלמת.  
- הסירו את כיסוי המגן מפס האל-חלד.



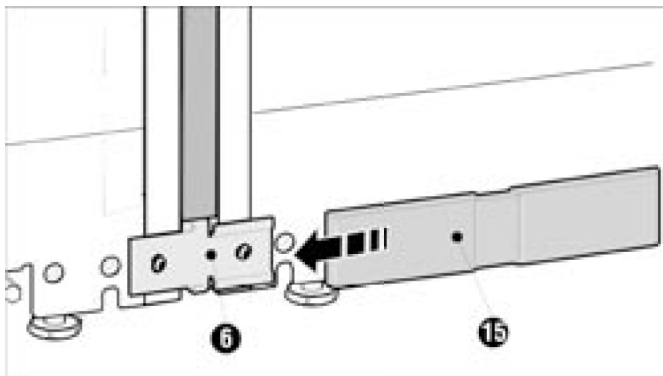
- דחפו את הפס הקצר לתוך המרווח העליון (13). וודאו שהשקע בפס הכיסוי מופנה כלפי חזית היחידה. הפס חייב להיות מיושר לקצה העליון של היחידה.
- חברו כעת את היחידה המשולבת לרשת החשמל כמתואר בהוראות ההפעלה וההתקנה הנפרדות של המקפיא ושל המקרר.



- ביחידות עם מייצר קוביות קרח משולב:**
- חברו את היחידה למקור אספקת מים כמתואר בהוראות ההתקנה של מייצר קוביות הקרח.
  - החליקו בזהירות את היחידה המשולבת למקום הצבתה הסופי. כדי להקל עליכם את ההזזה, הרימו מעט את הרגליות המתכווננות בחלק הפנימי A.



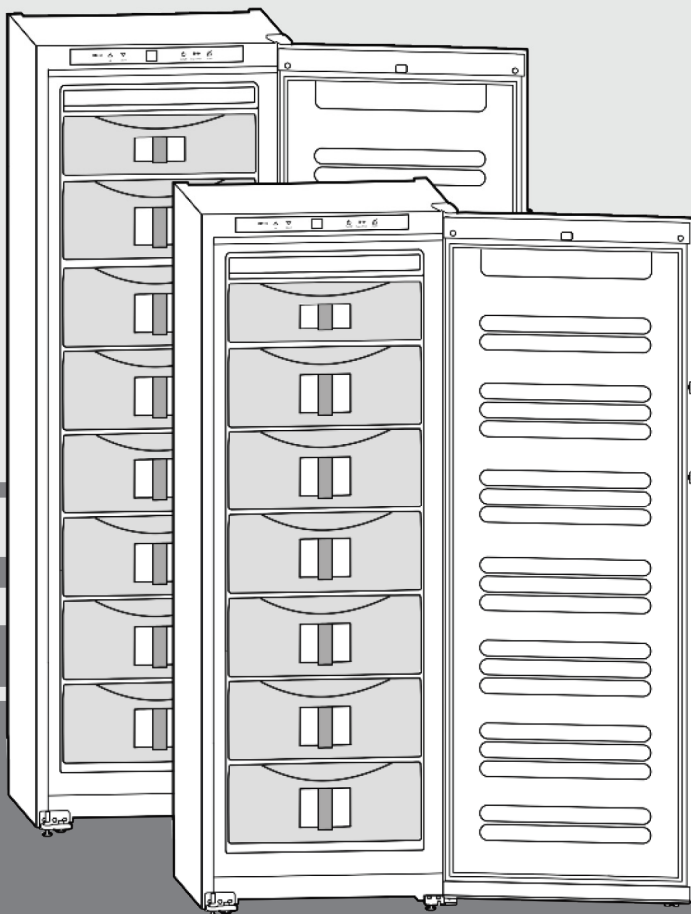
- תחבו את הכיסוי (14) למרווח הפתוח שבין שני לוחות הבקרה. וודאו שהצדדים החיצוניים של הכיסוי מיושרים עם לוחות הבקרה. למטרה זו, תוכלו למשוך החוצה את הכיסוי. השקע בכיסוי חייב להיות מופנה כלפי מטה כדי שהכיסוי יותאם היטב מעל לפס פלדת האל-חלד (12).



- הוציאו את כיסוי הסגר התחתון (15) מתוך שקית האביזרים, הכניסו אותו לחרוץ מהצד, והחליקו אותו למקומו.
- בדקו את היחידה המשולבת במקום הצבתה הסופי, ובמידת הצורך אזנו אותה פעם נוספת.
- הבריגו את הרגליות הפנימיות (A) עד שהן יבואו במגע עם הרצפה.
- הגביהו מעט את הרגליות המתכווננות (5) בציר הסיבוב כדי לתמוך את הדלת.

היצרן ממשיך בקביעות בפיתוח סוגי דגמים נוספים, לכן הוא שומר לעצמו את הזכות לבצע שינויים בעיצוב, בתצורה ובטכנולוגיות של המוצר.

# הוראות הפעלה והתקנה למקפיא



30/08

**7082662 - 00**

**SGNes/GN(es) ... 6**

**LIEBHERR**

## תוכן העניינים

### 1 תיאור המקפיא

- 7 1.1 טווח הפעולה של המקפיא
- 7 1.2 תאימות לתקני בטיחות
- 7 1.3 תיאור המקפיא והאביזרים
- 8 1.4 מידות כלליות של המקפיא
- 8 1.5 לוח בידוד

### 2 הנחיות בטיחות כלליות

- 8
- 9 3.1 הפעלה ורכיבי הבקרה
- 9 3.2 תצוגת הטמפרטורה

### 3 הבקרים והתצוגות

### 4 התקנה

- 9 4.1 כיוון פתיחת הדלת
- 9 4.2 הכנסת המקפיא לתוך שורת יחידות המטבח
- 9 4.3 הובלת המקפיא
- 10 4.4 התקנת המקפיא
- 10 4.5 סילוק חומרי האריזה
- 10 4.6 חיבור המקפיא לרשת החשמל
- 10 4.7 הפעלת המקפיא

### 5 בקרה

- 10 5.1 חסכון באנרגיה
- 10 5.2 בהירות צג הטמפרטורה
- 11 5.3 נעילת ילדים
- 11 5.4 התרעת דלת פתוחה
- 11 5.5 התרעת טמפרטורה
- 11 5.6 הקפאת מזון
- 11 5.7 הפשרת מזון
- 11 5.8 כיוון הטמפרטורה
- 11 5.7 הקפאה מוגברת
- 12 5.10 מגירות
- 12 5.11 מדפים
- 12 5.12 מרווח מתכוונן
- 12 5.13 מערכת המדע
- 12 5.14 מגירה לעשבי טיבול ופירות יער
- 12 5.15 אוגרי קור

### 6 תחזוקה

- 13 6.1 הפשרה במקפיא בקירור יבש
- 13 6.2 ניקוי
- 13 6.3 שירות התיקונים

### 7 איתור תקלות

- 13
- 14 8 ביציאה לחופשה ארוכה
- 14 9 סילוק המכשיר הישן שלכם

### תחנות שרות ברחבי הארץ בגב החוברת

### 1 תיאור המקפיא

#### 1.1 טווח הפעולה של המקפיא

המכשיר מיועד להקפאה ולאחסנת מזון וכן להכנת קרח ומיועד לשימוש ביתי בלבד. מכשיר זה מיועד להפעלה בטמפרטורת הסביבה המותאמת להגדרת האקלים שלו. יש להקפיד למקם את המקפיא בטמפרטורת הסביבה המתאימה. הסיווג האקלימי של המכשיר מצוין על גבי לוחית הנתונים המודבקות במקפיא.

### הערה

◀ נדרשת תאימות להגבלות טמפרטורת הסביבה בהתאם לסיווג האקלימי כדי למנוע ירידה בביצועי הקירור של המקפיא.

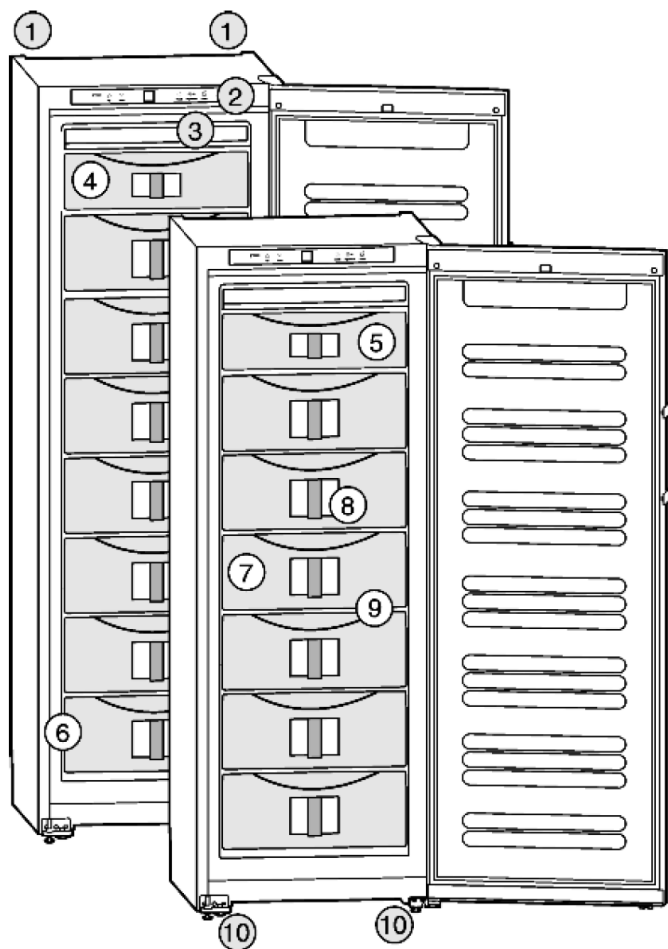
סיווג אקלימי	טמפ' סביבתית
N, SN	עד +32° צ'
ST	עד +38° צ'
T	עד +43° צ'

המכשיר יתפקד כראוי בטמפרטורת סביבה שלא תהיה נמוכה מ-5° צ'.

#### 1.2 תאימות לתקני בטיחות

מעגל הקירור עבר בדיקה לאיתור דליפות. המקפיא נבדק ועומד בדרישות התקנים הבינלאומיים והתקן הישראלי ת"י 721.

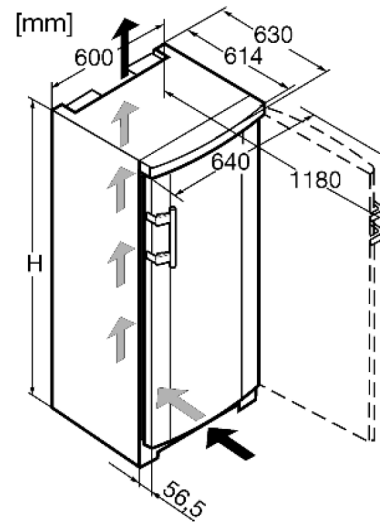
#### 1.3 תיאור המקפיא והאביזרים



- ① שקעי אחיזה בגב המקפיא
- ② לוח הבקרה של המקפיא
- ③ הקפאה יבשה
- ④ מגירות לעשבי טיבול
- ⑤ אוגרי קור
- ⑥ תווית נתונים
- ⑦ מגירות
- ⑧ תוויות עם מערכת מידע
- ⑨ מרווח מתכוונן
- ⑩ רגליות מתכווננות, מאחזי הובלה בחזית, גלגליות הובלה בגב המקפיא

# הוראות בטיחות כלליות

## 1.4 מידות כלליות של המקפיא [במ"מ]



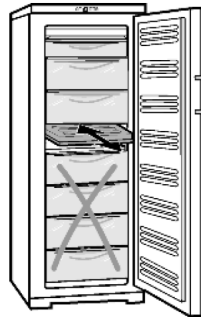
איור 2

דגם	גובה המקפיא H (במ"מ)
SGNes 27..	1655
SGNes 30..	1852
GN(es) 30..	1852
GN 27..	1655

## 1.5 לוח בידוד

תוכלו לרכוש את הלוח המיועד לאחסון חלקי של מזון במקפיא, בתחנות השרות המוסמכות.

אם כמות המזון המיועדת לאחסנה במקפיא קטנה, תוכלו להשתמש בלוח הבידוד כדי לפצל את נפח המקפיא ובכך לחסוך עד 50% מצריכת החשמל. תוכלו "להפסיק" את הפעולה של עד 5 מגירות (בהתאם לדגם). כדי לאפשר פעולה תקינה של המקפיא, עליכם להפעילו באמצעות 2 מגירות לפחות. למידע נוסף עיינו בהוראות ההפעלה של לוח הבידוד.



## 2 הנחיות בטיחות כלליות

### מניעת סיכונים למשתמש

מכשיר זה אינו מיועד לשימוש לבני אדם (כולל ילדים) עם מוגבלויות גופניות, נפשיות או תחושתיות, או ללא ניסיון וידע, אלא אם הם בהשגחה ופיקוח של אדם בוגר האחראי לבטיחותם. הריחוק ילדים מהמקפיא וודאו שאין הם משחקים במקפיא או בבקריו.

במקרה של תקלה, נתקו את המקפיא מרשת החשמל באמצעות הוצאת תקע החשמל (אחזו בתקע ואל תמשכו את כבל החשמל) מהשקע בקיר, או נתקו את הנת"ך של קו החשמל המזין את המקפיא.

כל פעולות התיקון במכשיר חייבות להתבצע באמצעות טכנאי מורשה או במעבדת השירות המוסמכת, שכן טיפול בלתי מורשה עלול להוות מקור סכנה למשתמש. הנחיה זו תקפה גם לגבי החלפת כבל החשמל.

בעת הצורך לניתוק המקפיא מרשת החשמל, אחזו בתקע ומשכו אותו מהשקע בקיר (אל תמשכו את כבל החשמל).

- כדי לוודא בטיחות מרבית, הקפידו למקם את המכשיר ולחברו כמתואר בהוראות ההפעלה.  
- שמרו את הוראות ההפעלה במקום בטוח והעבירו אותן לבעלים הבאים של המכשיר במקרה הצורך.

### סכנה מפני התלקחות אש

- חומר הקירור R600a ידידותי לסביבה אך דליק. חומר קירור הנפלט לאוויר עשוי להתלקח.

- אל תגרמו נזק לצנרת מערכת הקירור.
- אל תאפשרו לאש גלויה או למכשיר הצתה להיכנס לתוך המקפיא.
- אל תפעילו מכשירים חשמליים בתוך המכשיר (למשל, שואבי אבק, מחממים, מייצרי קרח וכו').

• במקרה של דליפת חומר הקירור, הרחיקו אש גלויה ומקורות הצתה מסביבת הדליפה, נתקו את המכשיר מן החשמל ואווררו היטב את המקום. פנו מיד לתחנת השרות הקרובה למקום מגוריכם.



- אל תאחסנו במקפיא חומרים נפיצים או תרסיסים המכילים חומרים דליקים כגון בוטאן, פרופן, פנטן וכד'. הרכיבים החשמליים עלולים לגרום להצתה במקרה של דליפת גז. ניהול זהות תרסיסים מסוג זה באמצעות סמל הלהבה המוטבע עליהם.

- אל תאחסנו נרות בוערים, נורות או פריטים אחרים המופעלים באש גלויה בתוך המקפיא.

- אחסנו מוצרים עם אחוז אלכוהול גבוה במיכלים אטומים וזקופים. אדי אלכוהול העשויים להיפלט עלולים להתלקח בעת מגע עם רכיבי המיתוג שבמקפיא.

### סכנת מעידה או נפילה

- אל תעמדו על בסיס המקפיא, על המגרות ועל הדלתות, ואל תשתמשו בהם כתמיכה לחפץ כלשהו.

### סכנה מהרעלת מזון

- אל תצרכו מזון שאוחסן זמן רב מדי.

### סכנה מכוויות קור, אובדן תחושה וכאבים

- הימנעו ממגע של העור עם משטחים קרים או מזון קפוא. הקפידו לחבוש כפפות מבודדות או השתמשו במטליות מבודדות בעת הוצאת מזון קפוא מהמקפיא. אל תאכלו גלידה ובמיוחד שלגונים או קוביות קרח מיד לאחר הוצאתם מן המקפיא ואפשרו להם מעט להתחמם.

אנא עקבו אחר המידע המופיע לאחר סימני האזהרה והמידע הבאים:

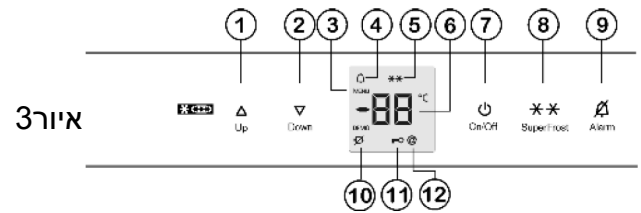
סכנה	אזהרה	זהירות	לתשומת לבכם
מסמן מצב לחשיפה ישירה לסכנה העשויה לגרום למוות או פגיעה גופנית חמורה.	מסמן מצב מסוכן שעשוי לגרום למוות או פגיעה גופנית חמורה.	מסמן מצב מסוכן שעשוי לגרום לפגיעה גופנית בינונית או קלה.	מסמן מצב מסוכן שעשוי לגרום נזק לרכוש.

הערות	מידע לשימושי ועצות.
-------	---------------------



### 3 הבקרים והתצוגות

#### 3.1 הפעלה ורכיבי הבקרה



- |                                 |                                |
|---------------------------------|--------------------------------|
| ① לחצן כיוון - מעלה             | ⑦ לחצן הפעלה/כיבוי             |
| ② לחצן כיוון - מטה              | ⑧ לחצן הקפאה מוגברת SuperFrost |
| ③ חיווי תפריט Menu              | ⑨ לחצן זמזם התרעה              |
| ④ חיווי אזעקה                   | ⑩ חיווי תקלה במתח הרשת         |
| ⑤ חיווי הקפאה מוגברת SuperFrost | ⑪ חיווי נעילת ילדים            |
| ⑥ חיווי התרעה                   | ⑫ חיווי רשת ביתית              |

#### 3.2 תצוגת הטמפרטורה

התצוגות והחיוויים הבאים מופעלים בפעולה רגילה: טמפרטורת ההקפאה המכוונת.

תצוגת הטמפרטורה מהבהבת:

בעת שינוי הטמפרטורה המכוונת

לאחר הפעלת המקרר, כשהוא עדיין לא הספיק להתקרר - הטמפרטורה בתוך המקפיא התחממה במספר מעלות

פסי הפרדה מהבהבים בצג:

כשהטמפרטורה בתא ההקפאה מעל 0°C.

החיוויים שלהלן מתריעים על קיום תקלה. אנא עיינו בפרק "איתור תקלות" שם תוכלו למצוא את הסיבות ואת האפשרויות לתיקון הבעיה.

FG עד F9

- חיווי תקלה באספקת מתח הרשת - מואר.

#### 4.3 הובלת המקפיא



הובלה לא נכונה של המקפיא עשויה לגרום פגיעה ונזק למכשיר!

- ◀ הובילו את המקפיא כשהוא ארוז ומוגן היטב.
- ◀ הובילו את המקפיא בעמידה בלבד.
- ◀ אל תובילו את המקפיא ללא עזרה נוספת.

#### 4.4 התקנת המקפיא

במקרה ומתגלה נזק כלשהו שנגרם בעת ההובלה, פנו מיד לספק המקפיא ואל תחברו אותו לרשת החשמל.

וודאו שהמקפיא מוצב על רצפה שטוחה ומאוזנת.

אל תציבו את המקפיא במקום שבו קיימת קרינה ישירה של השמש או בסמוך לתנור, לרדיאטור או למכשירים דומים.

התקינו את המקפיא בצמוד לקיר.

אל תתקינו את המקפיא ללא עזרה מאדם נוסף.

בכפוף לתקן האירופי EN 378 יש להקפיד כי בחדר בו ממוקם המכשיר נפח האוויר יהיה 1 m<sup>3</sup> על כל 8 גרם של חומר הקירור מסוג R600a, כדי למנוע היווצרות של תערובות דליקות של גז / אוויר במקרה של דליפה במערכת הקירור. כמות חומר הקירור שבמכשיר מצוינת על גבי לוחית הנתונים שבתוך המקפיא.



אזהרה

סכנת מפריצת אש כתוצאה מחשיפה לרטיבות! אם חלקים חיים של כבל החשמל נרטבים הם עשויים לגרום לקצר חשמלי.

◀ מקפיא זה מיועד לשימוש בתוך הבית. אל תפעילו את המכשיר מחוץ לבית או במקום בו הוא עשוי להיחשף לרטיבות.



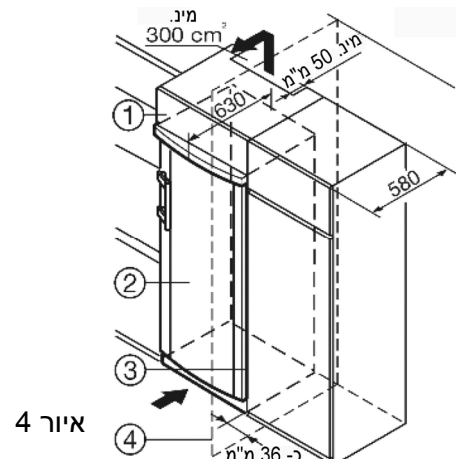
אזהרה

סכנת התלקחות של חומר הקירור!

חומר הקירור מסוג R600a ידידותי לסביבה אולם הוא דליק. חומר קירור הנפלט לאוויר עלול להתלקח.

◀ אל תגרמו נזק לצנרת מעגל הקירור.

#### 4.2 הכנסת המקפיא לתוך שורת יחידות המטבח



איור 4

מתח הרשת וצריכת ההספק המצוינים על גבי תווית הנתונים, המודבקות בתוך המכשיר, חייבים להתאים למתח הרשת בארץ: 230V~50Hz. חברו את המכשיר באמצעות שקע ותקע המוארקים בהארקה תקינה ומוגנים בנתיך של 10 אמפר לפחות.



לאחר ההתקנה וודאו שתקע החשמל יהיה נגיש בכל עת כדי שניתן יהיה לנתק את המקפיא מרשת החשמל בעת הצורך ללא קושי.

- ◀ בדקו את נתוני החשמל.
- ◀ נקו את המכשיר. למידע נוסף עיינו בפרק "ניקוי".
- ◀ הכניסו את תקע החשמל לשקע בקיר.

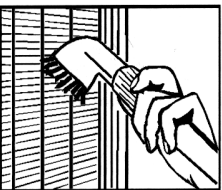
#### 4.7 הפעלת המקפיא

- ◀ לחצו על לחצן ההפעלה/כיבוי (איור 3 - ⑦).
- ◀ התאורה הפנימית תידלק בעת פתיחת הדלת.

### 5 בקרה

#### 5.1 חסכון באנרגיה

- ◀ הקפידו על קיום מרווחי אוורור מסביב למקפיא.
- ◀ הימנעו מפתיחת הדלת לפרקי זמן ארוכים.
- ◀ אחסנו את המזון באופן הגיוני.
- ◀ הניחו למזון חם להתקרר לטמפרטורת החדר לפני הכנסתו לתוך המקפיא.



הצטברות אבק מגדילה את צריכת האנרגיה.

- ◀ פעם בשנה הסירו אבק מעל יחידת הקיר ומעל שבכת המתכת של מחליף החום שבגב המקפיא.

#### 5.2 בהירות צג הטמפרטורה

תוכלו לכוון את בהירות צג הטמפרטורה בהתאם לתנאי התאורה בחדר בו מותקן המקרר.

##### 5.2.1 כיוון הבהירות

- את הבהירות ניתן לכוון בתחום שבין ① h (הצג לא מואר) לבין ⑤ h (תאורה מרבית).
- ◀ להפעלת מצב הגדרות: לחצו על לחצן SuperFrost (איור 3 - ⑧) במשך כ- 5 שניות.

① יופיע בצג.

◀ חיווי תפריט Menu (איור 3 - ③) יהבהב בצג.

- ◀ השתמשו בלחצן כיוון מעלה (איור 3 - ①) או בלחצן כיוון מטה (איור 3 - ②) כדי לבחור ב-h.

- ◀ לאישור: לחצו לחיצה קצרה על לחצן SuperFrost (איור 3 - ⑧).

- ◀ להגדלת בהירות הצג: לחצו על לחצן כיוון מעלה (איור 3 - ①).

◀ להקטנת בהירות הצג: לחצו על לחצן כיוון מטה (איור 3 - ②).

- ◀ לאישור: לחצו על לחצן SuperFrost (איור 3 - ⑧).
- ◀ הבהירות כוונה כעת לערך החדש.

- ◀ לביטול מצב הגדרות: לחצו על לחצן הפעלה/כיבוי (איור 3 - ⑦).

-או-

- ◀ המתינו כ- 5 דקות..

◀ תצוגת הטמפרטורה תחזור ותופיע בצג

#### אזהרה



סכנה מהתלקחות אש ונזקים!  
◀ אל תניחו על המקפיא מכשירים הפולטים חום כמו למשל, תנורי מיקרוגל, מצנמים וכו'!

#### אזהרה



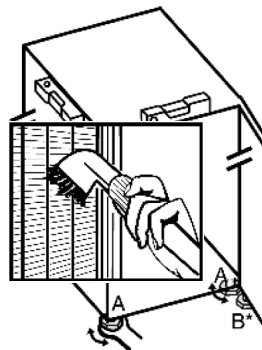
סכנה מפני התלקחות ונזק למקפיא בעת חסימת רשת האוורור!  
◀ שמרו תמיד את רשת האוורור חופשית. וודאו תמיד שהמקפיא מאוורר היטב.

- ◀ שחררו את תפסי כבל החשמל בגב המקפיא כדי למנוע רעשים כתוצאה מרעידות.
- ◀ הסירו את כל חיזוקי ההובלה.
- ◀ השליכו את חומרי האריזה. עיינו בפרק "סילוק חומרי האריזה".

#### לתשומת לבכם

סכנת נזק כתוצאה מהתעבות!

- ◀ אם אתם משתמשים במקפיא בנפרד (לא בתצורת דלת ליד דלת - SBS) אל תציבו את המקפיא בצמוד למקרר/מקפיא נוסף.



- ◀ כוונו ואזנו את המקפיא כך שהוא יעמוד ביציבות באמצעות כוונון הרגליות המתכווננות A עם מפתח פתוח. השתמשו בפלס מים כדי לבדוק את איזון המקפיא.

- ◀ פעלו בהתאם להוראות התקנה של שילוב המקפיא- מקרר בתצורת דלת ליד דלת SBS בהמשך החוברת.

- אם המקפיא מוצב בסביבה מאד לחה, רטיבות עשויה להופיע בדפנות החיצוניות שלו.
- ◀ לאחר ההתקנה, וודאו שהמקפיא יהיה תמיד מאוורר היטב.

#### 4.5 סילוק חומרי האריזה

#### אזהרה



שקיות ויריעות עשויות מפוליתילן עלולות לגרום לחנק!  
◀ אל תאפשרו לילדים לשחק בחומרי האריזה.

חומרי האריזה עשויים מחומרים הניתנים למחזור:



- קרטון/ לוח גלי
- פוליסטירן מוקצף EPS
- שקיות ויריעות של פוליתילן
- רצועות פוליפרופילן
- ◀ העבירו את חומרי האריזה לנקודת האיסוף הסמוכה למקום מגוריים.

#### 4.6 חיבור המקפיא לרשת החשמל

#### אזהרה



סכנת התחממות יתר ופריצת אש!  
◀ אל תשתמשו בכבל מאריך או בשקע מפצל.

### 5.3 נעילת ילדים

פעולת נעילת הילדים מאפשרת לכם לוודא שילדים המשחקים במקרר לא יכבו אותו בשגגה.

#### 5.3.1 הגדרת פעולת נעילת הילדים

- ◀ להפעלת מצב הגדרות: לחצו על לחצן SuperFrost (איור 3 - ⑧) במשך כ- 5 שניות.
- ◀ יופיע בצג.
- ◀ חייוי תפריט Menu (איור 3 - ③) יבהב בצג.
- ◀ לאישור: לחצו לחיצה קצרה על לחצן SuperFrost (איור 3 - ⑧).
- ◀ להפעלת נעילת ילדים: השתמשו בלחצן כיוון מעלה (איור 3 - ①) או בלחצן כיוון מטה (איור 3 - ②) כדי לבחור ב- 1. c.
- ◀ לביטול נעילת ילדים: השתמשו בלחצן כיוון מעלה (איור 3 - ①) או בלחצן כיוון מטה (איור 3 - ②) כדי לבחור ב- 1. c.
- ◀ לאישור: לחצו על לחצן SuperFrost (איור 3 - ⑧).
- ◀ פעולת נעילת הילדים מופעלת בעת שנדלק חייוי נעילת ילדים (איור 3 - ⑩).
- ◀ לביטול נעילת ילדים: לחצו על לחצן הפעלה/כיבוי (איור 3 - ⑦).
- או-
- ◀ המתינו כ- 5 דקות..
- ◀ תצוגת הטמפרטורה תחזור ותופיע בצג.



### 5.6 הקפאת מזון

כמות המזון המרבית הניתנת לאחסנה במגירה היא 25 ק"ג.

#### זהירות

סכנת פציעה משברי זכוכית! בקבוקים וכדים המכילים משקאות עלולים להתנפץ בעת שהם קופאים. תופעה זו עשויה להתרחש במיוחד בעת הקפאת משקאות מוגזים.  
◀ אל תקפיאו בקבוקים וכדים המכילים משקאות!

כדי שהמזון יקפא מהר גם בחלקים הפנימיים שלו, אל תעברו את כמות המזון המרבית שבאריזה בודדת:  
- ירקות, פירות עד 1 ק"ג  
- בשר עד 2.5 ק"ג  
◀ ארזו מנות קטנות של מזון בשקיות המיועדות למזון קפוא, שקיות ניילון עמידות, מיכלי מתכת או אלומיניום.

### 5.7 הפשרת מזון

- הפשירו מזון בטמפרטורת החדר  
- בתנור מיקרוגל  
- בתנור עם חימום מסורתי רגיל או מאוורר חימום  
◀ מזון שהופשר אין להקפיא חזרה אלא יש לבשלו תחילה.

### 5.8 כיוון הטמפרטורה

המקפיא הוגדר מראש לפעולה בתנאים רגילים. את הטמפרטורה תוכלו לכוון לתחום שבין 14°C ו- 28°C. טמפרטורת תא ההקפאה המומלצת היא 18°C.  
◀ להגדרת טמפרטורה קרה יותר: לחצו על לחצן כיוון מעלה (איור 3 - ①).  
◀ להגדרת טמפרטורה חמה יותר: לחצו על לחצן כיוון מטה (איור 3 - ②).  
◀ בעת הלחיצה על לחצן בפעם הראשונה, הערך הקודם יופיע בצג הטמפרטורה.  
◀ לכיוון הטמפרטורה בפסיעות של 1°C, לחצו לחיצה קצרה על הלחצן..  
-או-

◀ לשינוי מהיר של הטמפרטורה, המשיכו ללחוץ על הלחצן.  
◀ ערך הטמפרטורה מהבהב בצג בעת פעולת הכיוון.  
◀ הטמפרטורה הנוכחית תופיע בצג כ- 5 דקות לאחר לחיצה על לחצן. הטמפרטורה מתכווננת באיטיות לערך המכוון החדש.

### 5.9 הקפאה מוגברת SuperFrost

באמצעות תכונת ההקפאה המוגברת תוכלו להקפיא מזון במהירות. במצב פעולה זה המקפיא פועל במלוא הספקו. כתוצאה מכך ייתכן והרעש הנשמע מיחידת הקירור יהיה זמנית חזק יותר.  
כמות המזון המרבית הניתנת להקפאה במשך 24 שעות מצוינת על גבי לוחית הנתונים ומסומנת כ- "יכולת הקפאה... 24 שעות/ק"ג. כמות זו משתנה בכפוף לדגם ולסיווג האקלימי.

### 5.7.1 הקפאה באמצעות מערכת ההקפאה המוגברת

אין צורך להפעיל את ההקפאה המוגברת במקרים הבאים:  
- בעת הכנסת מזון קפוא למקפיא  
- כאשר אתם מקפיאים כמות מזון טרי הקטנה מ- 2 ק"ג ליממה.  
◀ לחצו לחיצה קצרה על לחצן SuperFrost (איור 3 - ⑧).  
◀ חייוי SuperFrost (איור 3 - ⑤) יופיע בצג.

### 5.4 התרעת דלת פתוחה

אם דלת המקפיא נשארת פתוחה יותר מ- 60 שניות, יישמע צליל התרעה. צליל ההתרעה נפסק אוטומטית לאחר סגירת הדלת.

#### 5.4.1 השתקת צליל ההתרעה

צליל ההתרעה ניתן להשתקה כאשר הדלת פתוחה. מפסק השתקת צליל ההתרעה פעיל כל עוד שהדלת נשארת פתוחה. בעת סגירת הדלת, פעולת צליל ההתרעה מופעלת חזרה.  
◀ לחצו על לחצן צליל ההתרעה (איור 3 - ⑨).  
◀ התרעת דלת פתוחה מושתקת.

### 5.5 התרעת טמפרטורה

צליל ההתרעה יישמע במקרה והטמפרטורה בחלל הפנימי של המקפיא לא מספיק קרה. תצוגת הטמפרטורה והנורית בלחצן צליל ההתרעה יבהבו בו זמנית.  
להלן הסיבות האפשריות לעליית הטמפרטורה במקפיא:  
- מזון טרי חם הוכנס למקפיא  
- כמות גדולה של אוויר חם מהסביבה זורם לתוך המקפיא בעת סידור והוצאת מזון  
- הפסקת חשמל  
- תקלה במקפיא

צליל ההתרעה מושתק אוטומטית, הנורית בלחצן צליל ההתרעה (איור 3 - ④) נכבית ותצוגת הטמפרטורה תפסיק להבהב, כאשר הטמפרטורה בחלל הפנימי של המקפיא התקררה.

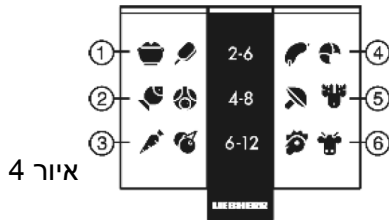
#### הערה

המזון עשוי להתקלקל במידה והוא לא מספיק קר.  
◀ בדקו את איכות המזון. אל תצרכו מזון מקולקל.

#### 5.5.1 השתקת צליל התרעת טמפרטורה

צליל ההתרעה ניתן להשתקה. כאשר הטמפרטורה מספיק התקררה, פעולת צליל ההתרעה מופעלת חזרה.  
◀ לחצו על לחצן צליל ההתרעה (איור 3 - ⑨).  
◀ התרעת הטמפרטורה מושתקת.

## 5.13 מערכת המידע



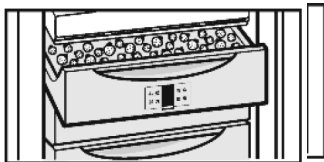
- ① ארוחות מוכנות, גלידות
- ② דגים
- ③ פירות, ירקות
- ④ נקניקיות, לחם
- ⑤ בשר צייד, פטריות
- ⑥ עופות, בקר/עגל

צרכו את המזון הקפוא בהתאם לתקופת האחסון המומלצת. המספרים מציינים את תקופת האחסנה בחודשים לסוגים שונים של מזון קפוא. זמני האחסנה המצוינים מיועדים למידע בלבד.

## 5.14 מגירה לעשבי טיבול ופירות יער

מגירה זו מיועדת להקפאה עדינה של פירות יער, עשבים, ירקות ופריטים קטנים אחרים, תוך מניעת הידבקותם זה לזה. הפריטים המוקפאים שומרים במידה רבה על צורתם כך שניתן להוציא את הכמות הנדרשת בקלות רבה יותר.

### 5.14.1 השימוש במגירה המיוחדת לעשבי טיבול ופירות יער



- ◀ פזרו את הפריטים המיועדים להקפאה במגירה המיוחדת לעשבי טיבול ופירות יער.
- ◀ אפשרו למזון לקפוא במשך כ- 10 עד 12 שעות.

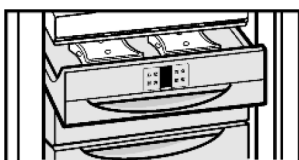
◀ לאחר מכן העבירו את הפריטים הקפואים לשקית להקפאה או למיכל.

- ◀ הכניסו את השקית או המיכל למגירה.\*
- ◀ להפשרה, הוציאו את הפריטים הקפואים ופזרו אותם חזרה.\*

## 5.15 אוגרי קור\*

אוגרי הקור מונעים עליה מהירה של טמפרטורה במקפיא במקרה של הפסקת חשמל ומאפשרים שמירת איכות המזון.

### 5.15.1 השימוש באוגרי הקור



- ◀ לחסכון בשטח אחסון, הכניסו את אוגרי הקור למגירה המיוחדת להקפאת עשבי מאכל ופירות יער.
- ◀ הכניסו את אוגרי הקור ישירות למגירה העליונה.

◀ בדרך זו המזון הקפוא יישאר קר במקרה של הפסקת חשמל.

◀ הטמפרטורה בחלל הפנימי של המקפיא תתקרר, והמקפיא יפעל בביצועי הקירור המרביים שלו.

במידה ותרצו להקפיא כמות מזון קטנה: המתינו כ- 6 שעות.

◀ הכניסו את המזון הטרי למגירה העליונה.

במידה ותרצו להקפיא את הכמות המרבית של מזון (עיינו בתווית הנתונים):

◀ המתינו כ- 24 שעות.

◀ הניחו את המזון הטרי העטוף ישירות על המדפים, ולאחר שהמזון קפא, הכניסו אותו למגירות.

◀ פעולת הקירור המוגבר נפסקת אוטומטית לאחר כ- 30 עד 65 שעות בהתאם לכמות המזון שבתוך המקפיא.

◀ חייוי SuperFrost (איור 3 - ⑤) ייכבה.

◀ המקפיא ימשיך לפעול במצב פעולה רגיל לחסכון באנרגיה.

## 5.10 מגירות

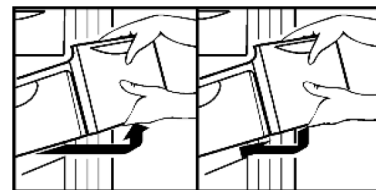
### הערה

צריכת האנרגיה תגדל וביצועי הקירור יפחתו במקרה של אוורור לא מספיק.

למקפיאים בשיטת קירור יבש NoFrost:

◀ השאירו את המגירה התחתונה במקפיא!

◀ וודאו שחריצי האוויר של המאוורר בגב המקפיא לא חסומים!



◀ לאחסון מזון ישירות על המדפים: משכו קדימה את המגירה והרימו אותה החוצה.

## 5.11 מדפים

◀ להוצאת מדף: הרימו את החלק הקדמי ומשכו אותו החוצה.

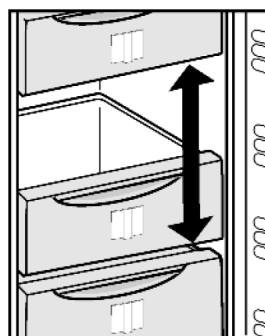
◀ להחזרת המדף: פשוט דחפו אותו ככל שניתן פנימה.



## 5.12 מרווח מתכוונן Vario-Space

באמצעות הסרת המגירות והמדפים תוכלו ליצור מרווח אחסון גדול לאחסנת פריטי מזון קפואים גדולים. פעולה זו מאפשרת לכם להקפיא פריטים גדולים כמו למשל עופות או חתיכות בשר גדולות מבלי שיהיה צורך לחתוך אותם מראש.

◀ אל תאחסנו במגירה בודדת או מדף מזון השוקל יותר מ- 25 ק"ג.



\*בדגמים מסוימים בלבד

## 6 תחזוקה

### 6.1 הפשרה במקפיא בקירור יבש

מערכת הקירור יבש No-Frost מפשירה באופן אוטומטי את המקרר. הקרח מופשר ומונקז מדי מספר שעות לקערת האידוי שעל המדחס.  
 ◀ אין צורך לבצע הפשרה ידנית של מקפיא זה.

### 6.2 ניקוי

#### ⚠ זהירות

סכנת פציעה ונזק למקפיא מאדים חמים!  
 אדי חמים עשויים לגרום נזק למשטחי המקפיא ולגרום לכוויות.  
 ◀ אל תשתמשו במכשירי ניקוי באדים או קיטור!

#### לתשומת לבכם

- שימוש בתכשירי ניקוי לא מתאימים עלול לגרום נזק למקפיא!
- ◀ אל תשתמשו בתכשירי ניקוי מרוכזים.
- ◀ אל תשתמשו בכריות קרצוף או צמר פלדה או בתכשירי ניקוי המכילים חול, כלור, כימיקלים או חומצות.
- ◀ אל תשתמשו בכימיקלים ממסים.
- ◀ אל תגרמו נזק או תסירו את תוויות הנתונים המודבקות בתוך המקפיא. תוויות זאת חשובה לשרות התיקונים.
- ◀ אל תמשכו, תקפו או תפתלו כבלי חשמל או רכיבים אחרים כלשהם במערכות המקפיא.
- ◀ אל תאפשרו למי הניקוי והשטיפה לחדור לתעלת הניקוז, לרשת המאוורר או לרכיבי החשמל.



- ◀ רוקנו את המקפיא.
- ◀ הוציאו את תקע החשמל מהשקע בקיר.
- השתמשו במטלית רכה וחומר ניקוי כללי בדרגת חומציות pH ניטרלית.
- לניקוי החלל הפנימי במקפיא השתמשו בתכשירי ניקוי המתאימים לניקוי כלי מזון.

#### ניקוי המשטחים החיצוניים

- ◀ נקו בקביעות את רשתות האוורור.
- ◀ אבק המצטבר מגדיל את צריכת האנרגיה.
- ◀ נקו ידנית את משטחי הפלסטיק, המשטחים החיצוניים והפנימיים באמצעות מטלית או ספוגית רכה ותמיסת מים פושרים ונוזל ניקוי עדין.

#### ניקוי האביזרים

- ◀ נקו את אבזרי המקפיא באמצעות מטלית או ספוגית רכה ותמיסת מים פושרים ונוזל ניקוי עדין.

#### לאחר הניקוי

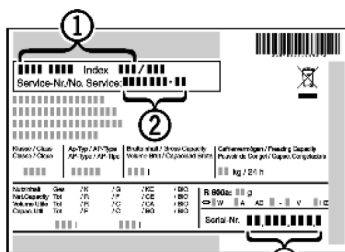
- ◀ שטפו ויבשו היטב את המקפיא ואת האביזרים.
- ◀ חברו את המקפיא חזרה לרשת החשמל.
- ◀ הפעילו את מערכת ההקפאה המוגברת SuperFrost, וכשהמפרטורה מספיק קרה:
- ◀ החזירו את המזון לתוך המקפיא.

### 6.3 שירות התיקונים

אם מתגלית תקלה או פעולה לא תקינה, בדקו אם היא נובעת מהפעלה שגויה. אם לא תצליחו לאתר את הבעיה, פנו לתחנת השרות הקרובה למקום מגוריכם (עיינו ברשימה שבגב החוברת).

#### ⚠ אזהרה

סכנת פציעה אם פעולות התיקון מבוצעות על ידי מי שלא הוסמך לכך!  
 ◀ כל פעולות התיקון או התחזוקה, או החלפת כבל החשמל, חייבות להיות מבוצעות על ידי טכנאי מורשה ומיומן בלבד. במקרה של תקלה או פעולה לא תקינה, פנו לתחנת השרות הקרובה למקום מגוריכם (עיינו ברשימה שבגב החוברת).



איור 5

◀ המידע לגבי סוג המקפיא (איור 5 - 1), מס' השירות (איור 5 - 2) והמספר הסידורי (איור 5 - 3), מופיע בתוויות הנתונים המודבקות בתוך המקפיא.

- ◀ בעת הפנייה לשרות התיקונים, ציינו בפני המוקדנית את מהות התקלה, את סוג המקפיא (איור 5 - 1), מס' השירות (איור 5 - 2) ואת המספר הסידורי (איור 5 - 3).
- ◀ מידע זה יסייע לקצר את זמן התיקון, ויאפשר לטכנאי להצטייד בחלקים המתאימים.
- ◀ השאירו את דלת המקפיא סגורה עד הגעת הטכנאי.
- ◀ בדרך זו המזון יישאר קר זמן ארוך יותר.
- ◀ נתקו את המקפיא מרשת החשמל (באמצעות אחיזה בתקע) או נתקו את קו החשמל המזין את המקפיא.

## 7 איתור תקלות

המכשיר שלכם מיועד לשימוש ארוך ולפעולה אמינה. אם בכל זאת נגרמת תקלה במהלך השימוש, בדקו אם היא נובעת מהפעלה שגויה. שימו לב כי גם במהלך תקופת האחריות כל עלויות התיקון בגין תקלות שנגרמו כתוצאה משימוש שלא בהתאם להוראות ההפעלה, יחויבו בתשלום.  
 לפני הפנייה לשרות התיקונים, בצעו את הבדיקות הבאות:

#### המכשיר אינו פועל

- ◀ המקפיא אינו מופעל.
- ◀ הפעילו את המקפיא.
- ◀ תקע החשמל אינו מוכנס היטב לשקע בקיר.
- ◀ הכניסו היטב את תקע החשמל לשקע בקיר.
- ◀ הנתיך בלוח החשמל ירד.
- ◀ בדקו את הנתיך של קו החשמל המזין את המקפיא.

#### זמני פעולה ארוכים של המדחס

- ◀ המדחס פועל במהירות נמוכה כאשר נדרש כושר הקפאה נמוך.
- ◀ פעולה זו טבעית ומיועדת לחסוך באנרגיה.
- ◀ מופעלת פעולת הקפאה מוגברת SuperFrost.
- ◀ זמני הפעולה של המדחס ארוכים יותר כדי להקפיא את המזון במהירות. זאת תופעה טבעית.

#### נשמעים רעשי בעבוע

- ◀ הרעשים נגרמים מזרימת נוזל הקירור במערכת הקירור.
- ◀ רעשים אלו טבעיים.

#### נשמעים רעשי נקישה

- ◀ צליל זה נשמע בעת שיחידת הקירור (המנוע) נכנסת לפעולה או כבית באופן אוטומטי.
- ◀ רעשים אלו טבעיים.

## אזהרה

סכנת פגיעה גופנית כתוצאה מהתחשמלות!  
מתח חשמל מתחת לכיסוי התאורה.  
◀ החלפת תאורת ה-LED או תיקונה יבוצעו על ידי טכנאי מורשה ומיומן בלבד!

## אזהרה

סכנה מפגיעה גופנית כתוצאה מחשיפה לקרינת לייזר מסוג 1M.  
◀ אל תביטו לתוך התאורה הפנימית בעת שהכיסוי פתוח.

## 8 ביציאה לחופשה ארוכה

### 8.1 כיבוי המקפיא

◀ לחצו על לחצן ההפעלה/כיבוי (איור 3 - ⑦) במשך כ-2 שניות.  
◀ התצוגה תכבה.

### 8.2 הוצאת המקפיא מפעולה

◀ רוקנו את המקפיא.  
◀ נתקו את המקפיא מרשת החשמל באמצעות הוצאת תקע החשמל מהשקע בקיר.  
◀ נקו את המקפיא (עיינו בפרק "ניקוי").  
◀ השאירו את דלת המקפיא פתוחה כדי למנוע היווצרות ריחות.



### 9 סילוק המכשיר הישן שלכם

המכשיר כולל חומרים הניתנים לשימוש חוזר ולכן אין לסלקו כפסולת ביתית או כפסולת כבדה אחרת. נתקו את התקע וחתכו את כבל החשמל כדי למנוע את הפעלת המכשיר. הסירו את המנגנון הקפיצי ואת תפס המנעול מן המכשיר או נטרלו אותם כדי למנוע מילדים להילכד ולהיחנק בתוך המכשיר הישן.



לפני סילוק המכשיר הישן ודאו כי מערכת הקירור לא ניזוקה כדי למנוע דליפה של נוזל הקירור או של שמן מחוץ למקפיא. נתונים מדויקים אודות נוזל הקירור שבו נעשה שימוש מופיעים על גבי לוחית הנתונים.  
◀ כבו את המקפיא.  
◀ נתקו את המקפיא מרשת החשמל.  
◀ חתכו את כבל החשמל.

## המהום המתחזק מעט בעת שמופעלת יחידת הקירור (המדחס).

◀ פעולת הקירור מתגברת אוטומטית בעת שמופעלת ההקפאה המוגברת SuperFrost, מזון טרי מוכנס למקפיא או לאחר שהדלת נשארה פתוחה.  
◀ רעשים אלו טבעיים.  
◀ טמפרטורת הסביבה גבוהה מדי.  
◀ עיינו בתחום טמפרטורות הפעולה של המקפיא.

## רעשי רעידות

◀ המקפיא אינו עומד ביציבות על הרצפה או שרהיטים או חפצים באים במגע את המקפיא.  
◀ במקרה הצורך, היזיזו מעט את המקפיא ואזנו אותו באמצעות כיוון הרגליות המתכווננות.

## קוד תקלה F0 עד F9 מופיע בצג

◀ קיימת תקלה במקפיא.  
◀ פנו לתחנת השרות הקרובה למקום מגוריכם.

## חיווי תקלה באספקת מתח רשת החשמל מופיע בצג. בצג מופיעה התרעת טמפרטורה חמה בעת הפסקת החשמל.

◀ כתוצאה מהפסקת החשמל, הטמפרטורה במקפיא התחממה יתר על המידה בשעות האחרונות או בימים האחרונים. כאשר חוזרת אספקת החשמל, המקפיא ממשיך לפעול בטמפרטורה האחרונה שהוגדרה.  
◀ לביטול התרעת הטמפרטורה החמה בצג: לחצו על לחצן הזמזם (איור 3 - ⑨).  
◀ בדקו את איכות המזון. אל תשתמשו במזון מקולקל. אל תקפיאו חזרה מזון שהופשר.

## חיווי הדגמה DEMO מופיע בצג הטמפרטורה.

◀ מופעל מצב הדגמה לאולמות תצוגה.  
◀ פנו לתחנת השרות הקרובה למקום מגוריכם.

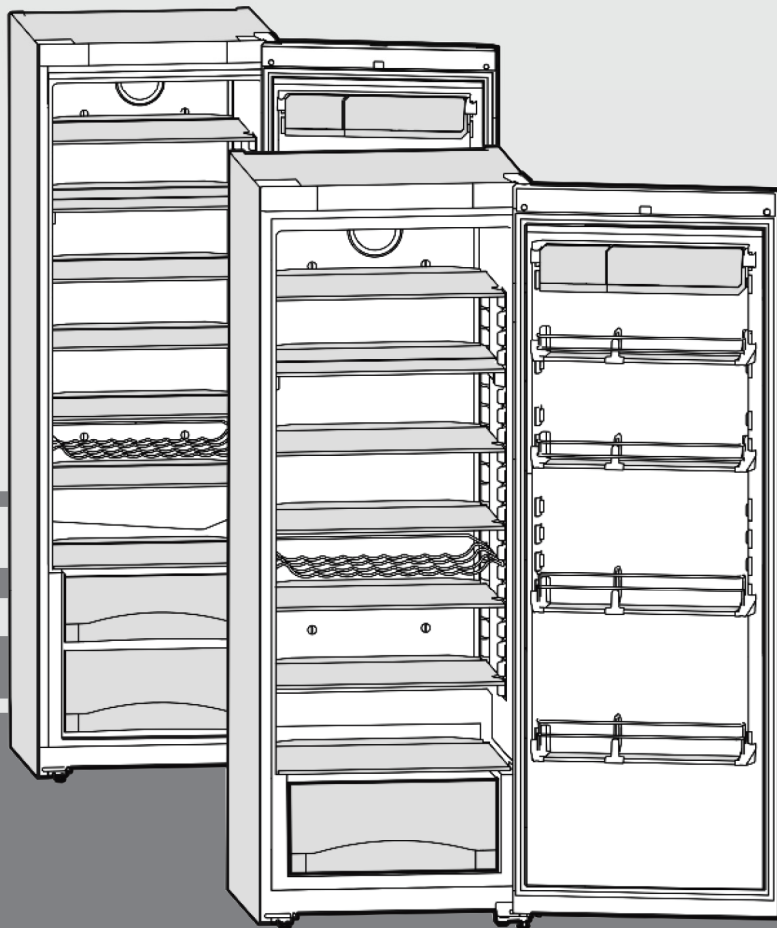
## הטמפרטורה אינה מספיק קרה

◀ הדלת אינה סגורה כראוי.  
◀ סגרו היטב את הדלת.  
◀ המקפיא אינו מאורר כראוי.  
◀ נקו את פתחי האוורור.  
◀ טמפרטורת הסביבה חמה מדי.  
◀ עיינו בפרק: "הוראות בטיחות ואזהרות".  
◀ דלת המקפיא נפתחה לעתים קרובות ולפרקי זמן ארוכים מדי.  
◀ לאחר שבצעתם את כל הבדיקות אפשרו למקפיא להתקרר ולהגיע לטמפרטורה הרצויה.  
◀ הוכנסה כמות גדולה של מזון למקפיא מבלי להפעיל את ההקפאה המוגברת SuperFrost T.  
◀ עיינו בפרק "הקפאה המוגברת SuperFrost".  
◀ המקפיא מוצב קרוב מדי למקור חום.  
◀ עיינו בפרק "התקנה".

## התאורה הפנימית אינה דולקת

◀ המקפיא אינו מופעל.  
◀ הפעילו את המקפיא.  
◀ הדלת נשארה פתוחה מעל 15 דקות.  
◀ התאורה הפנימית כבית באופן אוטומטי כאשר הדלת נשארה פתוחה מעל 15 דקות.  
◀ תאורת ה-LED או כיסוי התאורה פגומים:

# הוראות הפעלה והתקנה למקרר



30/08 **7082650 - 00**

**SKes/Sk/K/Kes 36...42 ... 6**

**LIEBHERR**

## תוכן העניינים

### 1 תיאור המקרר

- 16 1.1 טווח הפעולה של המקרר.....
- 16 1.2 תאימות לתקני בטיחות.....
- 16 1.3 תיאור המקרר והאביזרים.....
- 17 1.4 מידות כלליות של המקרר.....

### 2 הנחיות בטיחות כלליות

- 17 .....
- 3 **3 הבקרים והתצוגות**
- 18 3.1 הפעלה ורכיבי הבקרה.....
- 18 3.2 תצוגת הטמפרטורה.....

### 4 התקנה

- 18 4.1 כיוון פתיחת הדלת.....
- 18 4.2 הכנסת המקרר לתוך שורת יחידות המטבח.....
- 18 4.3 הובלת המקרר.....
- 18 4.4 התקנת המקרר.....
- 19 4.5 סילוק חומרי האריזה.....
- 19 4.6 חיבור המקרר לרשת החשמל.....
- 19 4.7 הפעלת המקפיא.....

### 5 בקרה

- 19 5.1 חסכון באנרגיה.....
- 19 5.2 בהירות צג הטמפרטורה.....
- 20 5.3 נעילת ילדים.....
- 20 5.4 התרעת דלת פתוחה.....
- 20 5.5 קירור מזון.....
- 20 5.6 כיוון הטמפרטורה.....
- 20 5.7 קירור מוגבר.....
- 20 5.8 מאוורר קירור.....
- 20 5.9 סידור המדפים.....
- 21 5.10 השימוש במדפים החצויים.....
- 21 5.11 הזזת תאי האחסון בדלת.....
- 22 5.12 הסרת תומך הבקבוקים.....
- 22 5.13 מגירת הירקות.....

### 6 תחזוקה

- 21 6.1 ניקוי.....
- 22 6.2 החלפת נורת התאורה הפנימית (דגם 1).....
- 22 6.3 החלפת נורת התאורה הפנימית (דגם 2).....
- 22 6.4 שירות התיקונים.....

### 7 איתור תקלות

- 22 .....

### 8 ביציאה לחופשה ארוכה

- 23 .....

### 9 סילוק המכשיר הישן שלכם

- 23 תחנות שרות ברחבי הארץ..... בגב החוברת

### 1 תיאור המקרר

#### 1.1 טווח הפעולה של המקרר

מקרר זה מיועד לאחסון מזון בקירור. המקרר תוכנן ועוצב לשימוש ביתי, ואינו מיועד לשימוש מסחרי כלשהו, במיוחד במעבדות. מקרר זה מיועד להפעלה בטמפרטורת הסביבה המותאמת להגדרת האקלים שלו. יש להקפיד למקם את המקרר בטמפרטורת הסביבה המתאימה. הסיווג האקלימי של המקרר מצוין על גבי לוחית הנתונים המודבקות בתוך המקרר.

## הערה

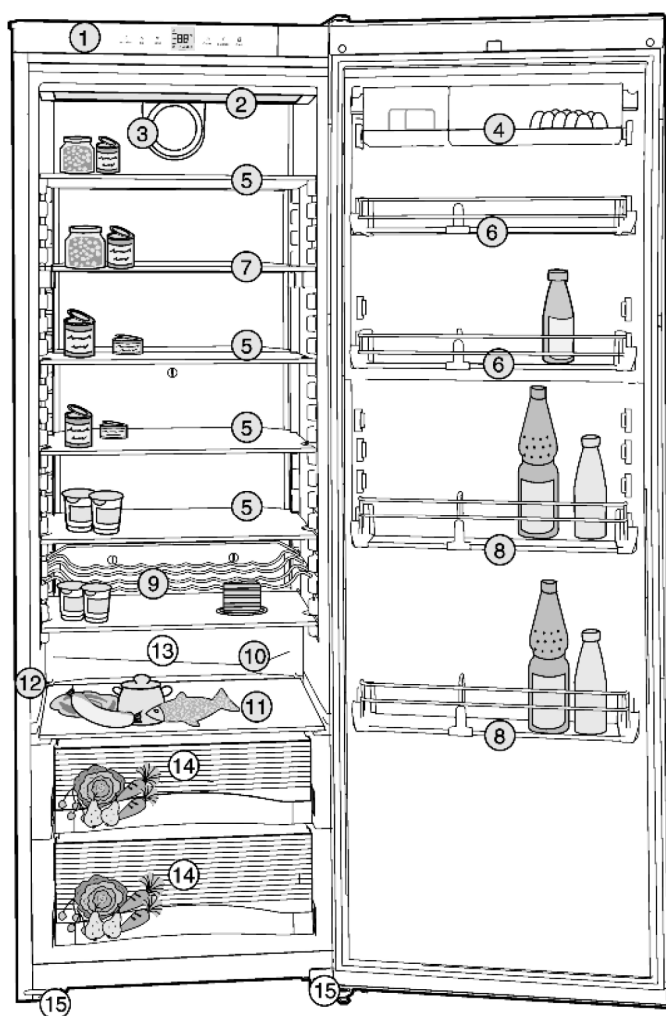
◀ נדרשת תאימות להגבלות טמפרטורת הסביבה בהתאם לסיווג האקלימי כדי למנוע ירידה בביצועי הקירור של המקרר.

סיווג אקלימי	טמפ' הסביבה
SN	32°C - 10°C
N	32°C - 16°C
ST	38°C - 16°C
T	43°C - 16°C

### 1.2 תאימות לתקני בטיחות

מעגל הקירור עבר בדיקה לאיתור דליפות. המקרר נבדק ועומד בדרישות התקנים הבינלאומיים והתקן הישראלי ת"י 721.

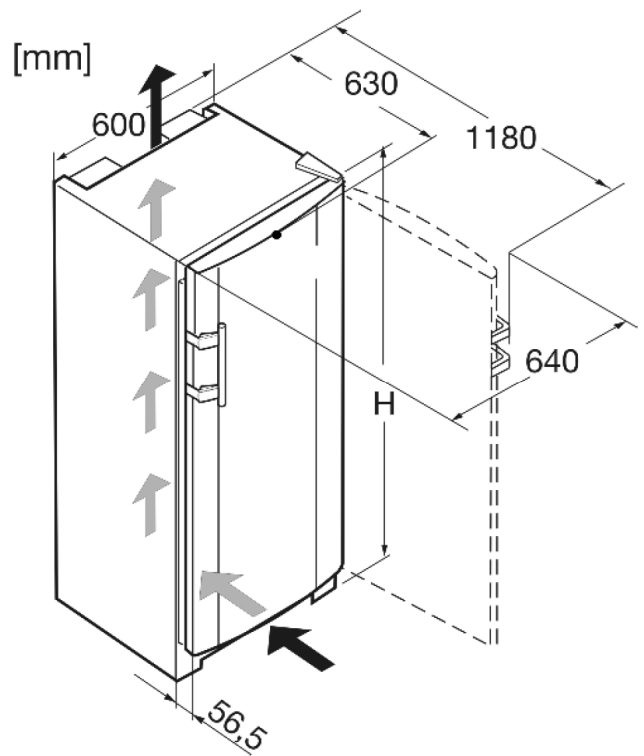
### 1.3 תיאור המקרר והאביזרים



- ① לוח הבקרה
- ② תאורת התקרה
- ③ מאוורר
- ④ תא אחסון נשלפים בדלת
- ⑤ ⑦ מדפי זכוכית, נשלפים
- ⑥ מדפי אחסון בדלת.
- ⑧ מדפי אחסון עם מעקה
- ⑨ חדף לבקבוקים
- ⑩ מרזב לניקוז מי ההפשרה
- ⑪ מדף זכוכית תחתון
- ⑫ תווית נתונים
- ⑬ האזור הקר ביותר
- ⑭ מגירות אחסון לפירות וירקות
- ⑮ רגליות מתכווננות



## 4 מידות כלליות של המקרר [במ"מ]



איור 2

דגם	גובה המקרר H (במ"מ)
K 36	1655
K 42	1852

## 2 הנחיות בטיחות כלליות

### מניעת סיכונים למשתמש

- מכשיר זה אינו מיועד לשימוש לבני אדם (כולל ילדים) עם מוגבלויות גופניות, נפשיות או תחושתיות, או ללא ניסיון וידע, אלא אם הם בהשגחה ופיקוח של אדם בוגר האחראי לבטיחותם. הרחיקו ילדים מהמקרר וודאו שאין הם משחקים במקפיא או בבקריו.
- במקרה של תקלה, נתקו את המקרר מרשת החשמל באמצעות הוצאת תקע החשמל (אחזו בתקע ואל תמשכו את כבל החשמל) מהשקע בקיר, או נתקו את הנת"ך של קו החשמל המזין את המקרר.
- כל פעולות התיקון במכשיר חייבות להתבצע באמצעות טכנאי מורשה או במעבדת השירות המוסמכת, שכן טיפול בלתי מורשה עלול להוות מקור סכנה למשתמש. הנחיה זו תקפה גם לגבי החלפת כבל החשמל.
- בעת הצורך לניתוק המקרר מרשת החשמל, אחזו בתקע ומשכו אותו מהשקע בקיר (אל תמשכו את כבל החשמל).
- כדי לוודא בטיחות מרבית, הקפידו למקם את המכשיר ולחברו כמתואר בהוראות ההפעלה.
- שמרו את הוראות ההפעלה במקום בטוח והעבירו אותן לבעלים הבאים של המכשיר במקרה הצורך.

### סכנה מפני התלקחות אש

- חומר הקירור R600a ידידותי לסביבה אך דליק. חומר קירור הנפלט לאוויר עשוי להתלקח.
- אל תגרמו נזק לצנרת מערכת הקירור.
- אל תאפשרו לאש גלויה או למכשיר הצתה להיכנס לתוך המקרר.
- אל תפעילו מכשירים חשמליים בתוך המכשיר (למשל, שואבי אבק, מחממים, מייצרי קרח וכו').
- במקרה של דליפת חומר הקירור, הרחיקו אש גלויה ומקורות הצתה מסביבת הדליפה, נתקו את המכשיר מן החשמל ואווררו היטב את המקום. פנו מיד לתחנת השרות הקרובה למקום מגוריכם.
- אל תאחסנו במקרר חומרים נפיצים או תרסיסים המכילים חומרים דליקים כגון בוטאן, פרופן, פנטן וכד'. הרכיבים החשמליים עלולים לגרום להצתה במקרה של דליפת גז. ניתן לזהות תרסיסים מסוג זה באמצעות סמל הלהבה המוטבע עליהם.
- אל תאחסנו נרות בוערים, נורות או פריטים אחרים המופעלים באש גלויה בתוך המקרר.
- אחסנו מוצרים עם אחוז אלכוהול גבוה במיכלים אטומים וזקופים. אדי אלכוהול העשויים להיפלט עלולים להתלקח בעת מגע עם רכיבי המיתוג שבמקרר.

### סכנת מעידה או נפילה

- אל תעמדו על בסיס המקרר, על המגרות ועל הדלתות, ואל תשתמשו בהם כתמיכה לחפץ כלשהו.

### סכנה מהרעלת מזון

- אל תצרכו מזון שאוחסן זמן רב מדי.

### סכנה מכוויות קור, אובדן תחושה וכאבים

- הימנעו ממגע של העור עם משטחים קרים או מזון קפוא. הקפידו לחבוש כפפות מבודדות או השתמשו במטליות מבודדות בעת הוצאת מזון קפוא מהמקרר. אל תאכלו גלידה ובמיוחד שלגונים או קוביות קרח מיד לאחר הוצאתם מן המקרר ואפשרו להם מעט להתחמם.

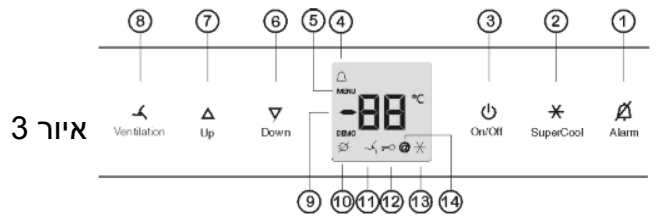
### אנא עקבו אחר המידע המופיע לאחר סימני האזהרה והמידע הבאים:

סכנה	תיאור	סמל
סכנה	מסמן מצב לחשיפה ישירה לסכנה העשויה לגרום למוות או פגיעה גופנית חמורה.	⚠
אזהרה	מסמן מצב מסוכן שעשוי לגרום למוות או פגיעה גופנית חמורה.	⚠
זהירות	מסמן מצב מסוכן שעשוי לגרום לפגיעה גופנית בינונית או קלה.	⚠
לתשומת לבכם	מסמן מצב מסוכן שעשוי לגרום נזק לרכוש.	⚠

הערות	תיאור
	מיועד למידע שימושי ועצות.

### 3 הבקרים והתצוגות

#### 3.1 הפעלה ורכיבי הבקרה



איור 3

- |                               |                              |
|-------------------------------|------------------------------|
| ⑧ לחצן מאוורר                 | ① לחצן זמזם התרעה            |
| ⑨ תצוגת טמפרטורה              | ② לחצן קירור מוגבר SuperCool |
| ⑩ חיווי תקלה במתח הרשת        | ③ לחצן הפעלה/כיבוי           |
| ⑪ חיווי מאוורר                | ④ חיווי אזעקה                |
| ⑫ חיווי נעילת ילדים           | ⑤ חיווי תפריט Menu           |
| ⑬ חיווי קירור מוגבר SuperCool | ⑥ לחצן כיוון - מטה           |
| ⑭ חיווי רשת ביתית             | ⑦ לחצן כיוון - מעלה          |

#### 3.2 תצוגת הטמפרטורה

התצוגות והחיוויים הבאים מופעלים בפעולה רגילה: - הטמפרטורה הממוצעת בחלל הפנימי של המקרר.

החיוויים שלהלן מתריעים על קיום תקלה. אנא עיינו בפרק "איתור תקלות" שם תוכלו למצוא את הסיבות ואת האפשרויות לתיקון הבעיה.

FS עד FO -  
FE -

- חיווי תקלה באספקת מתח הרשת - מואר.

### 4 התקנה

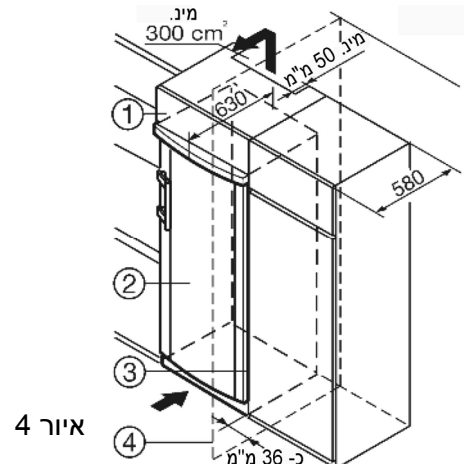
#### 4.1 כיוון פתיחת הדלת

במידת הצורך ניתן לשנות את כיוון פתיחת הדלת.

#### זהירות\*

סכנה של גרימת נזק למכשירים המורכבים בתצורת דלת ליד דלת (Side-By-Side) כתוצאה מהתעבות לחות! בעת התקנה בתצורת דלת ליד דלת, אין לשנות את כיוון פתיחת הדלתות.

#### 4.2 הכנסת המקרר לתוך שורת יחידות המטבח



איור 4

- |               |                |
|---------------|----------------|
| ③ יחידת המטבח | ① יחידה עליונה |
| ④ קיר         | ② המקרר        |

תוכלו להכניס את המקרר לתוך יחידת מטבח קיימת. כדי להתאים את גובהו של המקרר לריהוט שמסביב (איור 4 - ②), ניתן להוסיף יחידת חיבור עליונה מעל המקרר (איור 4 - ①). כאשר אתם משלבים את המקרר ביחידות מטבח רגילות (עומק מירבי 580 מ"מ), תוכלו להציב את המכשיר בעמידה בסמוך ליחידת המטבח. הדלת בולטת 34 מ"מ מעבר לדופן יחידת המטבח ו- 50 מ"מ במרכז המקרר. כדי לאפשר לפתוח ולסגור את הדלת ללא כל בעיה.

מרווחי אוורור:

- הקפידו על השארת מרווח של 50 מ"מ לפחות מאחורי היחידה ומהדפנות, כדי לאפשר אוורור מספיק.
- שטח האוורור מתחת התקרה צריך להיות 300 ס"מ לפחות.
- ככל שהשטח גדול יותר, צריכת האנרגיה חסכונית יותר.
- כאשר אתם ממקמים את המכשיר בסמוך לקיר (איור 4 - ④), יש להקפיד על מרווח מינימלי של 36 מ"מ בין המכשיר ובין הקיר בצד של הציר (מרווח עבור ידית הדלת בעת פתיחתה).

#### 4.3 הובלת המקרר

#### זהירות

הובלה לא נכונה של המקרר עשויה לגרום פגיעה ונזק למכשיר!

- ◀ הובילו את המקרר כשהוא ארוז ומוגן היטב.
- ◀ הובילו את המקרר בעמידה בלבד.
- ◀ אל תובילו את המקרר ללא עזרה נוספת.

#### 4.4 התקנת המקרר

במקרה ומתגלה נזק כלשהו שנגרם בעת ההובלה, פנו מיד לספק המקרר ואל תחברו אותו לרשת החשמל. וודאו שהמקרר מוצב על רצפה שטוחה ומאוזנת. אל תציבו את המקרר במקום שבו קיימת קרינה ישירה של השמש או בסמוך לתנור, לרדיאטור או למכשירים דומים. התקינו את המקרר בצמוד לקיר.

אל תתקינו את המקרר ללא עזרה מאדם נוסף. בכפוף לתקן האירופי EN 378 יש להקפיד כי בחדר בו ממוקם המכשיר נפח האוויר יהיה  $1 \text{ m}^3$  על כל 8 גרם של חומר הקירור מסוג R600a, כדי למנוע היווצרות של תערובות דליקות של גז / אוויר במקרה של דליפה במערכת הקירור. כמות חומר הקירור שבמכשיר מצוינת על גבי לוחית הנתונים שבתוך המקרר.

#### אזהרה

סכנת מפריצת אש כתוצאה מחשיפה לרטיבות! אם חלקים חיים של כבל החשמל נרטבים הם עשויים לגרום לקצר חשמלי. ◀ מקפיא זה מיועד לשימוש בתוך הבית. אל תפעילו את המכשיר מחוץ לבית או במקום בו הוא עשוי להיחשף לרטיבות.

#### אזהרה

סכנת התלקחות של חומר הקירור! חומר הקירור מסוג R600a ידידותי לסביבה אולם הוא דליק. חומר קירור הנפלט לאוויר עלול להתלקח. ◀ אל תגרמו נזק לצנרת מעגל הקירור.

#### אזהרה

סכנה מהתלקחות אש ונזקים! ◀ אל תניחו על המקרר מכשירים הפולטים חום כמו למשל, תנורי מיקרוגל, מצנמים וכו'!

מתח הרשת וצריכת ההספק המצוינים על גבי תווית הנתונים, המודבקות בתוך המכשיר, חייבים להתאים למתח הרשת בארץ: 230V~50Hz. חברו את המכשיר באמצעות שקע ותקע המוארקים בהארקה תקינה ומוגנים בנתיך של 10 אמפר לפחות.



- לאחר ההתקנה וודאו שתקע החשמל יהיה נגיש בכל עת כדי שניתן יהיה לנתק את המקרר מרשת החשמל בעת הצורך ללא קושי.
- בדקו את נתוני החשמל.
- נקו את המכשיר. למידע נוסף עיינו בפרק "ניקוי".
- הכניסו את תקע החשמל לשקע בקיר.

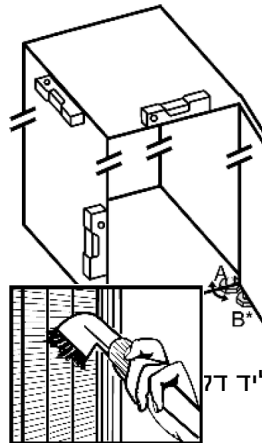
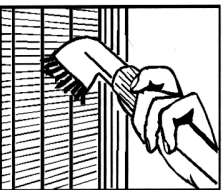
**4.7 הפעלת המקרר**

- לחצו על לחצן ההפעלה/כיבוי (איור 3 - 7).
- התאורה הפנימית תידלק בעת פתיחת הדלת.

**5 בקרה**

**5.1 חסכון באנרגיה**

- הקפידו על קיום מרווחי אוורור מסביב למקפיא.
- הימנעו מפתיחת הדלת לפרקי זמן ארוכים.
- אחסנו את המזון באופן הגיוני.
- הניחו למזון חם להתקרר לטמפרטורת החדר לפני הכנסתו לתוך המקרר.
- הצטברות אבק מגדילה את צריכת האנרגיה.
- פעם בשנה הסירו אבק מעל יחידת הקיר ומעל שבכת המתכת של מחליף החום שבגב המקרר.



- כוון ואזנו את המקרר כך שהוא יעמוד ביציבות באמצעות כווןן הרגליות המתכווננות A עם מפתח פתוח. השתמשו בפלס מים כדי לבדוק את איזון המקרר.

- פעלו בהתאם להוראות התקנה של שילוב המקרר- מקרר בתצורת דלת ליד דל בהמשך החוברת.

- אם המקרר מוצב בסביבה מאד לחה, רטיבות עשויה להופיע בדפנות החיצוניות שלו.
- לאחר ההתקנה, וודאו שהמקרר יהיה תמיד מאוורר היטב.

**5.2 בהירות צג הטמפרטורה**

תוכלו לכוון את בהירות צג הטמפרטורה בהתאם לתנאי התאורה בחדר בו מותקן המקרר.

**5.2.1 כיוון הבהירות**

- את הבהירות ניתן לכוון בתחום שבין H5 (הצג לא מואר) לבין H5 (תאורה מרבית).
- להפעלת מצב הגדרות: לחצו על לחצן SuperCool (איור 3 - 2) במשך כ- 5 שניות.
- חיווי תפריט Menu (איור 3 - 5) יידלק, ו- C יופיע בצג.
- השתמשו בלחצן כיוון מעלה (איור 3 - 7) או בלחצן כיוון מטה (איור 3 - 6) כדי לבחור ב- h.
- לאישור: לחצו לחיצה קצרה על לחצן SuperCool (איור 3 - 2).



- להגדלת בהירות הצג: לחצו על לחצן כיוון מעלה (איור 3 - 7).
- להקטנת בהירות הצג: לחצו על לחצן כיוון מטה (איור 3 - 6).
- לאישור: לחצו על לחצן SuperCool (איור 3 - 2).
- הבהירות כוונה כעת לערך החדש.
- לביטול מצב הגדרות: לחצו על לחצן הפעלה/כיבוי (איור 3 - 7).
- המתינו כ- 5 דקות..
- תצוגת הטמפרטורה תחזור ותופיע בצג

**אזהרה**



סכנה מפני התלקחות ונזק למקרר בעת חסימת רשת האוורור! שמרו תמיד את רשת האוורור חופשית. וודאו תמיד שהמקרר מאוורר היטב.

- שחררו את תפסי כבל החשמל בגב המקרר כדי למנוע רעשים כתוצאה מרעידות.
- הסירו את כל יריעות המגן מהמשטחים החיצוניים של המקרר.
- השליכו את חומרי האריזה. עיינו בפרק "סילוק חומרי האריזה".

**לתשומת לבכם**

סכנת נזק כתוצאה מהתעבות! אם אתם משתמשים במקרר בנפרד (לא בתצורת דלת ליד דלת - SBS) אל תציבו את המקרר בצמוד למקרר/מקפיא נוסף.

**4.5 סילוק חומרי האריזה**

**אזהרה**



שקיות ויריעות עשויות מפוליתילן עלולות לגרום לחנק! אל תאפשרו לילדים לשחק בחומרי האריזה.

- חומרי האריזה עשויים מחומרים הניתנים למחזור:
  - קרטון/ לוח גלי
  - פוליסטירן מוקצף EPS
  - שקיות ויריעות של פוליתילן
  - רצועות פוליפרופילן
- העבירו את חומרי האריזה לנקודת האיסוף הסמוכה למקום מגוריים.



**4.6 חיבור המקרר לרשת החשמל**

**אזהרה**



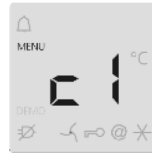
סכנת התחממות יתר ופריצת אש! אל תשתמשו בכבל מאריך או בשקע מפצל.

### 5.3 נעילת ילדים

פעולת נעילת הילדים מאפשרת לכם לוודא שילדים המשחקים במקרר לא יכבו אותו בשגגה.

#### 5.3.1 הגדרת פעולת נעילת הילדים

- ◀ להפעלת מצב הגדרות: לחצו על לחצן SuperCool (איור 3 - ②) במשך כ-5 שניות.
- ◀ חייווי תפריט Menu (איור 3 - ⑤) יידלק, ו-1 יופיע בצג..
- ◀ לאישור: לחצו לחיצה קצרה על לחצן SuperCool (איור 3 - ②).
- ◀ להפעלת נעילת ילדים: השתמשו בלחצן כיוון מעלה (איור 3 - ⑦) או בלחצן כיוון מטה (איור 3 - ⑥) כדי לבחור ב-1 °C.
- ◀ לביטול נעילת ילדים: השתמשו בלחצן כיוון מעלה (איור 3 - ⑦) או בלחצן כיוון מטה (איור 3 - ⑥) כדי לבחור ב-1 °C.
- ◀ לאישור: לחצו על לחצן SuperCool (איור 3 - ②).
- ◀ פעולת נעילת הילדים מופעלת בעת שנדלק חייווי נעילת ילדים (איור 3 - ⑫).
- ◀ לביטול נעילת ילדים: לחצו על לחצן הפעלה/כיבוי (איור 3 - ③) -או-
- ◀ המתינו כ-5 דקות..
- ◀ תצוגת הטמפרטורה תחזור ותופיע בצג.



### 5.7 קירור מוגבר SuperCool

באמצעות תכונת הקירור המוגבר תעבירו את המקרר לפעולה במלוא ההספק להשגת הטמפרטורה הקרה ביותר. השתמשו בפעולת הקירור המוגבר כדי לקרר במהירות כמות גדולה של מזון. כשמופעל הקירור המוגבר, גם מאוורר הקירור מופעל. פעולת הקירור המוגבר, צורכת מעט יותר אנרגיה.

#### 5.7.1 קירור באמצעות הקירור המוגבר

- ◀ לחצו לחיצה קצרה על לחצן SuperCool (איור 3 - ②).
- ◀ חייווי SuperFrost (איור 3 - ⑬) יופיע בצג.
- ◀ הטמפרטורה בחלל הפנימי של המקרר תתקרר לטמפרטורה הקרה ביותר.
- ◀ פעולת הקירור המוגבר נפסקת אוטומטית לאחר כ-6 שעות, והמקרר ימשיך לפעול במצב פעולה רגיל לחסכון באנרגיה.

#### 5.7.2 הפסקת הקירור המוגבר מוקדם יותר

- ◀ לחצו לחיצה קצרה על לחצן SuperCool (איור 3 - ②).
- ◀ חייווי SuperFrost (איור 3 - ⑬) ייעלם מהצג.
- ◀ פעולת הקירור המוגבר נפסקת.

### 5.8 מאוורר קירור

באמצעות המאוורר תוכלו לקרר כמות גדולה של מזון טרי או להשיג טמפרטורה אחידה יותר בכל שטחי מדפי האחסון. פעולת מאוורר הקירור מומלצת כאשר: - טמפרטורת הסביבה בחדר גבוהה (מעל 30°C). - הלחות גבוהה (בעיקר בתקופת הקיץ).

#### 5.8.1 הפעלת המאוורר

- ◀ לחצו לחיצה קצרה על לחצן המאוורר (איור 3 - ⑧).
- ◀ חייווי המאוורר fan (איור 3 - ⑪) יופיע בצג.
- ◀ מאוורר הקירור מופעל אוטומטית בעת פעולת המדחס.

#### 5.8.1 הפסקת פעולת מאוורר הקירור

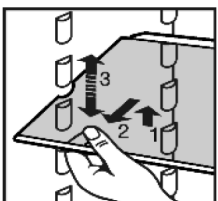
- ◀ לחצו לחיצה קצרה על לחצן המאוורר (איור 3 - ⑧).
- ◀ חייווי המאוורר fan (איור 3 - ⑪) ייעלם מהצג.
- ◀ פעולת מאוורר הקירור נפסקת.

### 5.9 סידור המדפים

במדפי האחסון קיימים מעצורים המונעים משיכה לא רצויה של המדפים החוצה.

- ◀ הרימו את המדף ומשכו אותו קדימה.

- ◀ החזירו את המדף כשהצד המוגבה חייב להיות מופנה כלפי מעלה.
- ◀ המזון אינו קופא בסמוך לדופן האחורית.



### 5.4 התרעת דלת פתוחה

אם דלת המקרר נשארת פתוחה יותר מ-60 שניות, יישמע צליל התרעה. צליל ההתרעה נפסק אוטומטית לאחר סגירת הדלת.

#### 5.4.1 השתקת צליל ההתרעה

- ◀ צליל ההתרעה ניתן להשתקה כאשר הדלת פתוחה. מפסק השתקת צליל ההתרעה פעיל כל עוד שהדלת נשארת פתוחה. בעת סגירת הדלת, פעולת צליל ההתרעה מופעלת חזרה.
- ◀ לחצו על לחצן צליל ההתרעה (איור 3 - ①).
- ◀ התרעת דלת פתוחה מושתקת.

### 5.5 קירור מזון

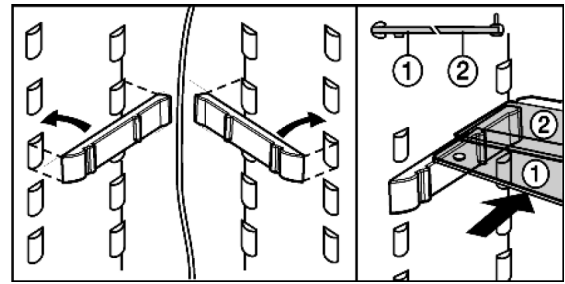
צריכת ההספק תגדל וביצועי הקירור יפחתו במקרה האוורור אינו מספיק.

- ◀ הקפידו שחריצי האוורור של המאוורר לא ייחסמו.
- ◀ אחסנו מזון הנוטה להתקלקל בקלות כמו למשל ארוחות מוכנות, מוצרי בשר ונקניקיות באזור הקר ביותר. הניחו חמאה, ביצים ושימורים באזור העליון בדלת (עיינו בפרק 1.3 "תיאור המקרר והאביזרים").
- ◀ לשמירת המזון, השתמשו אריזות פלסטיק הניתנות למחזור, מיכלי מתכת, אלומיניום וזכוכית ויריעות ניילון נצמדות.
- ◀ השתמשו בחלק הקדמי של תחתית תא המקרר לאחסון מזון לפרקי זמן קצרים בלבד כמו למשל, בעת סידור מחדש או מיון תכולת המקרר. אל תשאירו באזור זה מזון העשוי להידחף אחורה או ליפול בעת סגירת הדלת.
- ◀ אל תאחסנו מוצרי מזון קרוב מדי האחד לשני כדי לאפשר מחזור אוויר נאות.
- ◀ כדי למנוע נפילת בקבוקים, הסיטו את תומכי הבקבוקים כדי שיבטיחו את יציבות הבקבוקים..

### 5.6 כיוון הטמפרטורה בתא המזון

את הטמפרטורה תוכלו לכוון לתחום שבין 9°C ו-2°C. הטמפרטורה המומלצת בתא המזון היא 5°C.

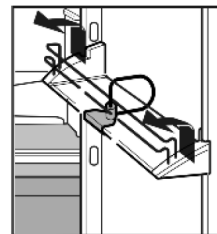
10 השימוש במדפים החצויים



- ◀ מדפי הזכוכית עם הקצוות המוגבהים ② חייבים להיות ממוקמים מאחור.
- ◀ לניקוי, הסירו את מסילות התמיכה של מדפי הזכוכית החצויים.

5.11 הזזת תאי האחסון בדלתות

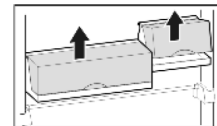
◀ הסירו את תא האחסון כמתואר באיור.



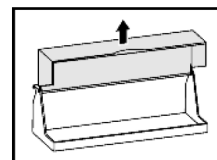
תוכלו להוציא את קופסאות האחסון ולהניח אותן על המדף כיחידה אחת. תוכלו להשתמש רק בקופסה אחת או שתיים. במידה ואתם מעוניינים לאחסן בקבוקים מאד גבוהים, הניחו רק קופסה רחבה אחת מעל מדף הבקבוקים.

תוכלו לרכוש שלש קופסאות קטנות בתחנות השרות ברחבי הארץ כאביזרים הניתנים לרכישה בנפרד במקום קופסה רחבה.

◀ למיקום מחדש של הקופסאות: הרימו והסירו אותם ולאחר מכן מקמו אותם במיקום הרצוי.

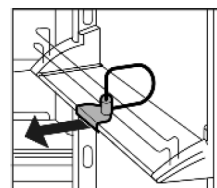


◀ להפרדת המכסה: פתחו אותו בזווית של 90° והרימו אותו כדי להפרידו.

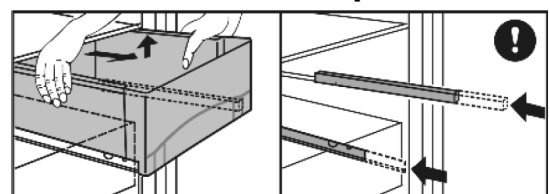


5.12 הסרת תומך הבקבוקים

◀ אחזו תמיד בחלק הפלסטי של תומך הבקבוקים.



5.13 מגירות הירקות



- ◀ להסרת מגירות הירקות: משכו את המגירות ככל שניתן החוצה והרימו מעט את החלק הקדמי.
- ◀ במגירה התחתונה, קיים התקן נעילה נוסף שיש לשחרר כדי שניתן יהיה להוציא את המגירה.
- ◀ דחפו את המסילות הטלסקופיות חזרה פנימה.

להכנסת מגירות הירקות:

- ◀ הניחו את מגירת הירקות במסילות הטלסקופיות ודחפו קלות את הצד האחורי כלפי פנים.
- ◀ במגירה התחתונה, קיים התקן נעילה נוסף כדי להבטיח שהמגירה מותקנת היטב במסילות הטלסקופיות.

6 תחזוקה

6.1 ניקוי

לפני הניקוי:

⚠ זהירות

- ◀ סכנת פציעה ונזק למקרר מאדים חמים! אדי חמים עשויים לגרום נזק למשטחי המקרר ולגרום לכוויות.
- ◀ אל תשתמשו במכשירי ניקוי באדים או קיטור!

לתשומת לבכם

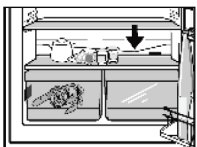
- ◀ שימוש בתכשירי ניקוי לא מתאימים עלול לגרום נזק למקפיא! אל תשתמשו בתכשירי ניקוי מרוכזים.
- ◀ אל תשתמשו בכריות קרצוף או צמר פלדה או בתכשירי ניקוי המכילים חול, כלור, כימיקלים או חומצות.
- ◀ אל תשתמשו בכימיקלים ממסים.
- ◀ אל תגרמו נזק או תסירו את תווית הנתונים המודבקות בתוך המקרר. תווית זאת חשובה לשרות התיקונים.
- ◀ אל תמשכו, תקפו או תפתלו כבלי חשמל או רכיבים אחרים כלשהם במערכות המקרר.
- ◀ אל תאפשרו למי הניקוי והשטיפה לחדור לתעלת הניקוז, לרשת המאוורר או לרכיבי החשמל.



- ◀ רוקנו את המקרר.
- ◀ הוציאו את תקע החשמל מהשקע בקיר.
- השתמשו במטלית רכה וחומר ניקוי כללי בדרגת חומציות pH ניטרלית.
- לניקוי החלל הפנימי במקרר השתמשו בתכשירי ניקוי המתאימים לניקוי כלי מזון.

ניקוי המשטחים החיצוניים

- ◀ נקו ידנית את משטחי הפלסטיק, המשטחים החיצוניים והפנימיים באמצעות מטלית או ספוגית רכה ותמיסת מים פושרים ונוזל ניקוי עדין.
- ◀ נקו את המשטחים מפלדת אל-חלד בתכשירים מיוחדים לניקוי פלדות אל-חלד.



- ◀ אל תשתמשו בתכשירי ניקוי למשטחי זכוכית או פלסטיק העשויים לשרוט את משטחי פלדת האל-חלד.
- ◀ לניקוי משטחי פלדת האל-חלד: מרחו בצורה אחידה מעט תכשיר ניקוי לפלדת אל-חלד בכיוון המרקם במשטחים.
- ◀ לניקוי פתח הניקוז: הסירו את הלכלוך באמצעות חפץ חד כמו למשל, מחט סריגה.

ניקוי האביזרים

- ◀ נקו את אבזרי המקרר באמצעות מטלית או ספוגית רכה ותמיסת מים פושרים ונוזל ניקוי עדין.
- ◀ פרקו את המדפים, פסי קישוט ואת החלקים הפנימיים.
- ◀ פרקו את תאי האחסון, פסי קישוט ואת החלקים הפנימיים.

לאחר הניקוי

- ◀ שטפו ויבשו היטב את המקרר ואת האביזרים.
- ◀ חברו את המקרר חזרה לרשת החשמל.
- ◀ החזירו את המזון לתוך המקרר.

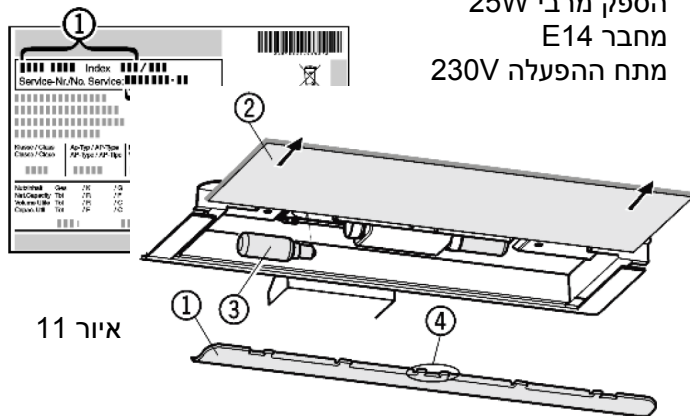
**אזהרה** 

סכנת פציעה אם פעולות התיקון מבוצעות על ידי מי שלא הוסמך לכך!

כל פעולות התיקון או התחזוקה, או החלפת כבל החשמל, חייבות להיות מבוצעות על ידי טכנאי מורשה ומיומן בלבד. במקרה של תקלה או פעולה לא תקינה, פנו לתחנת השרות הקרובה למקום מגוריכם (עיינו ברשימה שבגב החוברת).

**6.2 החלפת נורת התאורה הפנימית (דגם 1)**

נתוני נורת התאורה  
הספק מרבי 25W  
מחבר E14  
מתח ההפעלה 230V



איור 11

- ◀ המידע לגבי סוג המקרר (איור 13 - 1), מס' השירות (איור 13 - 2) והמספר הסידורי (איור 13 - 3), מופיע בתווית הנתונים המודבקות בתוך המקרר.

איור 13

- ◀ בעת הפנייה לשרות התיקונים, ציינו בפני המוקדנית את מהות התקלה, ואת פרטי המקרר שבתווית הנתונים.
- ◀ מידע זה יסייע לקצר את זמן התיקון, ויאפשר לטכנאי להצטייד בחלקים המתאימים.
- ◀ השאירו את דלת המקרר סגורה עד הגעת הטכנאי.
- ◀ בדרך זו המזון יישאר קר זמן ארוך יותר.
- ◀ נתקו את המקרר מרשת החשמל (באמצעות אחיזה בתקע) או נתקו את קו החשמל המזין את המקרר.

**7 איתור תקלות**

המקרר שלכם מיועד לשימוש ארוך ולפעולה אמינה. אם בכל זאת נגרמת תקלה במהלך השימוש, בדקו אם היא נובעת מהפעלה שגויה. שימו לב כי גם במהלך תקופת האחריות כל עלויות התיקון בגין תקלות שנגרמו כתוצאה משימוש שלא בהתאם להוראות ההפעלה, יחויבו בתשלום. לפני הפנייה לשרות התיקונים, בצעו את הבדיקות הבאות:

**המכשיר אינו פועל**

- ◀ המקרר אינו מופעל.
- ◀ הפעילו את המקרר.
- ◀ תקע החשמל אינו מוכנס היטב לשקע בקיר.
- ◀ הכניסו היטב את תקע החשמל לשקע בקיר.
- ◀ הנתיך בלוח החשמל ירד.
- ◀ בדקו את הנתיך של קו החשמל המזין את המקרר.

**זמני פעולה ארוכים של המדחס**

- ◀ המדחס פועל במהירות נמוכה כאשר נדרש כושר קירור נמוך.
- ◀ פעולה זו טבעית ומיועדת לחסוך באנרגיה.
- ◀ מופעלת פעולת קירור מוגבר SuperCool.
- ◀ זמני הפעולה של המדחס ארוכים יותר כדי לקרר את המזון במהירות. זאת תופעה טבעית.

**נשמעים רעשי בעבוע**

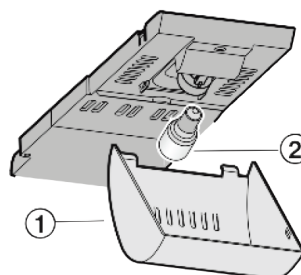
- ◀ הרעשים נגרמים מזרימת נוזל הקירור במערכת הקירור.
- ◀ רעשים אלו טבעיים.

**נשמעים רעשי נקישה**

- ◀ צליל זה נשמע בעת שיחידת הקירור (המנוע) נכנסת לפעולה או כבית באופן אוטומטי.
- ◀ רעשים אלו טבעיים.

**6.3 החלפת נורת התאורה הפנימית (דגם 2)**

נתוני נורת התאורה  
הספק מרבי 25W  
מחבר E14  
מתח ההפעלה 230V



איור 12

- ◀ כבו את המקרר.
- ◀ נתקו את המקרר מרשת החשמל באמצעות הוצאת תקע החשמל מהשקע בקיר.
- ◀ אחזו בחלק הקדמי של הכיסוי (איור 12 - 1) ושחררו את התפסים בחלק האחורי.
- ◀ החליפו את נורת (איור 12 - 2).
- ◀ החליקו חזרה פנימה את מדף הזכוכית.
- ◀ הרכיבו חזרה את הכיסוי במקומו (איור 12 - 1).

**6.3 שירות התיקונים**

אם מתגלית תקלה או פעולה לא תקינה, בדקו אם היא נובעת מהפעלה שגויה. אם לא תצליחו לאתר את הבעיה, פנו לתחנת השרות הקרובה למקום מגוריכם (עיינו ברשימה בגב החוברת).

- ← המקרר מוצב קרוב מדי למקור חום.
- ← עיינו בפרק התקנה 3

**התאורה הפנימית אינה דולקת**

- ← המקרר אינו מופעל.
- ← הפעילו את המקרר.
- ← הדלת נשארה פתוחה מעל 15 דקות.
- ← התאורה הפנימית כבית באופן אוטומטי כאשר הדלת נשארת פתוחה מעל 15 דקות.
- ← החליפו את נורת התאורה בהתאם להנחיות בפרק 6.2 או 6.3 (בהתאם לדגם).

**אזהרה** 

סכנת פגיעה גופנית כתוצאה מהתחשמלות!  
מתח חשמל מתחת לכיסוי התאורה.  
← החלפת תאורת ה-LED או תיקונה יבוצעו על ידי טכנאי מורשה ומיומן בלבד!

**אזהרה** 

סכנה מפגיעה גופנית כתוצאה מחשיפה לקרינת לייזר מסוג 1M.  
← אל תביטו לתוך התאורה הפנימית בעת שהכיסוי פתוח.

**8 ביציאה לחופשה ארוכה**

**8.1 כיבוי המקרר**

- ← לחצו על לחצן ההפעלה/כיבוי (איור 3 - ③) במשך כ-2 שניות.
- ← התצוגה תכבה.

**8.2 הוצאת המקרר מפעולה**

- ← רוקנו את המקרר.
- ← נתקו את המקרר מרשת החשמל באמצעות הוצאת תקע החשמל מהשקע בקיר.
- ← נקו את המקרר (עיינו בפרק "ניקוי").
- ← השאירו את דלת המקרר פתוחה כדי למנוע היווצרות ריחות.



**9 סילוק המכשיר הישן שלכם**

המכשיר כולל חומרים הניתנים לשימוש חוזר ולכן אין לסלקו כפסולת ביתית או כפסולת כבדה אחרת. נתקו את התקע וחתכו את כבל החשמל כדי למנוע את הפעלת המכשיר. הסירו את המנגנון הקפיצי ואת תפס המנעול מן המכשיר או נטרלו אותם כדי למנוע מילדים להילכד ולהיחנק בתוך המכשיר הישן.



- ← לפני סילוק המכשיר הישן ודאו כי מערכת הקירור לא ניזוקה כדי למנוע דליפה של נוזל הקירור או של שמן מחוץ למקפיא. נתונים מדויקים אודות נוזל הקירור שבו נעשה שימוש מופיעים על גבי לוחית הנתונים.
- ← כבו את המקרר.
- ← נתקו את המקרר מרשת החשמל.
- ← חתכו את כבל החשמל.

**המהום המתחזק מעט בעת שמופעלת יחידת הקירור (המדחס).**

- ← פעולת הקירור מתגברת אוטומטית בעת הכנסת מזון טרי למקרר או לאחר שהדלת נשארה פתוחה.
- ← רעשים אלו טבעיים.
- ← טמפרטורת הסביבה גבוהה מדי.
- ← עיינו בתחום טמפרטורות הפעולה של המקרר.

**המהום חלש**

- ← הרעש נגרם מפעול מאוורר הקירור.
- ← רעש זה טבעי.

**רעשי רעידות**

- ← המקרר אינו עומד ביציבות על הרצפה או שרהיטים או חפצים באים במגע את המקרר.
- ← במקרה הצורך, הזיזו מעט את המקרר ואזנו אותו באמצעות כיוון הרגליות המתכווננות.

**קוד תקלה F0 עד F9 מופיע בצג**

- ← קיימת תקלה במקרר.
- ← פנו לתחנת השרות הקרובה למקום מגורכם.

**קוד תקלה FE מופיע בצג**

- ← קיימת תקלה במקרר.
- ← פנו לתחנת השרות הקרובה למקום מגורכם.

**חיווי תקלה באספקת מתח רשת החשמל מופיע בצג. בצג מופיעה התרעת טמפרטורה חמה בעת הפסקת החשמל.**

- ← כתוצאה מהפסקת החשמל, הטמפרטורה במקרר התחממה יתר על המידה בשעות האחרונות או בימים האחרונים. כאשר חוזרת אספקת החשמל, המקרר ממשיך לפעול בטמפרטורה האחרונה שהוגדרה.
- ← לביטול התרעת הטמפרטורה החמה בצג: לחצו על לחצן הזמזם (איור 3 - ①).
- ← בדקו את איכות המזון. אל תשתמשו במזון מקולקל. אל תקפידו חזרה מזון שהופשר.

**חיווי הדגמה DEMO מופיע בצג הטמפרטורה.**

- ← מופעל מצב הדגמה לאולמות תצוגה.
- ← פנו לתחנת השרות הקרובה למקום מגורכם.

**המשתחים החיצוניים של המקרר חמים.**

- ← מערכת החימום של המקרר העוברת בדפנות המקרר מיועדת למניעת התעבות מים כתוצאה מהפרשי טמפרטורה. זאת תופעה טבעית.

**הטמפרטורה אינה מספיק קרה**

- ← הדלת אינה סגורה כראוי.
- ← סגרו היטב את הדלת.
- ← המקרר אינו מאוורר כראוי.
- ← נקו את פתחי האוורור.
- ← טמפרטורת הסביבה חמה מדי.
- ← למידע נוסף לגבי טמפרטורת הסביבה, עיינו בפרק: "הוראות בטיחות ואזהרות".
- ← דלת המקרר נפתחה לעתים קרובות ולפרקי זמן ארוכים מדי.
- ← לאחר שבצעתם את כל הבדיקות אפשרו למקרר להתקרר ולהגיע לטמפרטורה הרצויה. במידה ועדיין הטמפרטורה אינה קרה מספיק, פנו לתחנת השרות הקרובה למקום מגורכם.

# LIEBHERR

## תחנות שרות ברחבי הארץ

טל' 1-700-504000	- שירות אלקטרה, רח' שפירא 4, א.ת. חדש, ראשל"צ	1. אזור מרכז
טל' 09-7444511	- שירותון, רח' המלאכה 10, א.ת. רעננה	2. אזור שומרון
טל' 1-700-504000	- שירות אלקטרה, רח' מרקוני 16/20 צ'ק פוסט	3. אזור חיפה והצפון
טל' 02-6460222	- שירות גור, רח' רש"י 48	4. ירושלים
טל' 1-700-504000	- שירות אלקטרה, רח' יאיר 18	5. באר שבע
טל' 08-6335311	- סלון ששון, א.ת. ביתן 70	6. אילת

כתובתנו באינטרנט: <http://www.electra-sherut.co.il>

לקוחות נכבדים,  
החברה שומרת לעצמה זכות לשנות את המפרטים המצויים בהוראות ההפעלה ללא מתן הודעה מוקדמת,  
ומבלי שתחול עליה חבות כל שהיא עקב כך.

בואו ושירו!  
**אלקטרה**

רח' ספיר 1, א.ת. חדש, ראשון לציון, מיקוד 75143, טל' 03-9633030