

VERSATURN 3.0

modulo cablato integrato a scomparsa girevole |
built-in power/data retractable swivelling system

SCHEDA TECNICA | DATA SHEET

ED.08_02.02.2022

VERSATURN 3.0

modulo cablato integrato a scomparsa girevole |
built-in power/data retractable swivelling system



DATI COMMERCIALI | COMMERCIAL DATA

Codice prodotto Product code	060.24	Codice famiglia di prodotto - Valido per tutte le configurazioni Family product code - Valid for all configurations
---------------------------------	---------------------	--

DATI TECNICI | TECHNICAL DATA

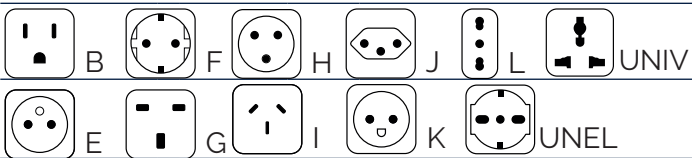
GENERALE | GENERAL

Tensione nominale Rated voltage	110 - 250 V ac, 50 Hz
Corrente nominale Rated current	10 - 16A
Grado di protezione Degree of protection	IP20
Ambiente di utilizzo Operating environment	Interno Indoor

MATERIALI | MATERIALS

Profilo e cornice Profile and frame	Alluminio Aluminium
Componenti assemblaggio Rated current	Tecnopolimero autoestinguente Flame retardant polymer
Prese elettriche Electric Sockets	Tecnopolimero autoestinguente Flame retardant polymer

PRESE ELETTRICHE | ELECTRIC SOCKETS

	B - E - F - G - H - I - J - K - L - Univ, Unel, 2P+T, con otturatori (protezione bimbi) B - E - F - G - H - I - J - K - L - Univ Unel, 2P+T, with shutters (child protection)		
			
Tipo Type			
	250 V ac, 50 Hz	Preso tipo Socket type	E - F - G - H - I - J - K - L - UNEL - UNIV
Voltaggio Rated voltage	110 V ac, 60 Hz 125 V ac, 60 Hz	Preso tipo Socket type	B - UNIV
	16 A	Preso tipo Socket type	E - F - H - K - L - UNEL
	15 A	Preso tipo Socket type	B
	13 A	Preso tipo Socket type	G
Corrente Rated current	10 A	Preso tipo Socket type	I - J - UNIV
	3400W	Preso tipo Socket type	E - F - H - K - L - UNEL
	2800W	Preso tipo Socket type	G
	2200W	Preso tipo Socket type	I - J - UNIV
Carico massimo complessivo Max.load power	1200W	Preso tipo Socket type	B




PORTE USB DA RICARICA | USB CHARGING PORT

Ingresso Input	100 - 250 Vac 50/60 Hz		
Uscita Output	USB A+C	USB C: 5V 3A, 9V 2A, 12V 1.5A max 18W (ricarica rapida / fast charging) USB A: 5V 3A, 9V 2A, 12V 1.5A max 18W (ricarica rapida / fast charging) USB A+ USB C: 5V 3A (1.5+1.5) P.Max. 15W (ricarica normale / standard charging)	
Compatibilità Compatibility	Tutti smartphone, tablet e altri dispositivi ricaricabili (fotocamere, auricolari, ecc.) All smartphones, tablets and other USB chargeable devices (cameras, headset etc.)		

CONNETTORI DATI-VOCE | DATA-VOICE CONNECTORS

LAN/Ethernet	RJ45 CAT.6 UTP RJ45 CAT.6 UTP
USB	USB 2.0 USB 2.0
Video - Audio	HDMI Display Port

FINITURE | FINISHES

	Acciaio inox spazzolato Brushed stainless steel
	Bianco White
	Nero Black

CERTIFICAZIONI | APPROVALS



NOTE | NOTES

- Personalizzabile per tipo di prese e connettori data
- Disponibili a richiesta altre finiture
- Uso solo in ambienti interni

ATTENZIONE!!!

- Questo apparecchio deve essere collegato a terra
- L'apparecchio deve essere collegato ad una presa principale correttamente installata e provvista di collegamento a terra in accordo alle norme vigenti.
- Se il prodotto viene montato in zone a rischio di contatto con l'acqua, bisogna applicare del silicone o sigillanti similari sul piano dove appoggia la cornice.

- It can be customized according to the type of sockets and data connectors
- Indoor use only
- Other finishes available upon request

WARNING!!!

- This appliance must be earthed
- This appliance must be connected to a main socket correctly installed and provided with ground connection in accordance with current norms.
- If the product is mounted in areas at risk of contact with water, it is necessary to apply silicone or similar sealants on the panel where the frame stands.



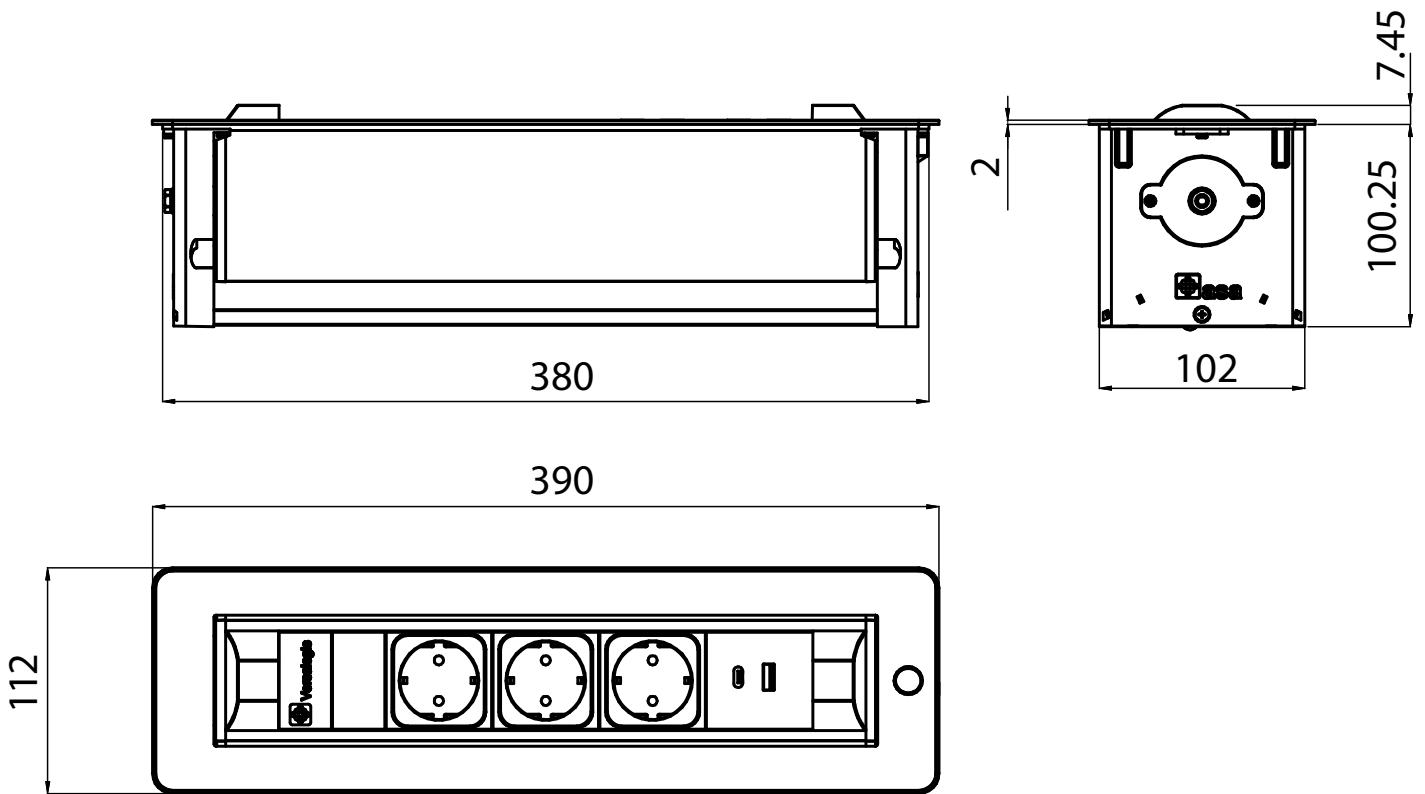
RAEE - Rifiuti derivanti da Apparecchiature Elettriche ed Elettroniche. Questi prodotti devono essere riciclati in modo adeguato e non devono essere gettati fra i rifiuti domestici o nei rifiuti municipali indifferenziati.

WEEE - Waste of electric and electronic equipment. These products must be recycled properly and should not be disposed as household waste. Disposal in general household waste is prohibited.

Tutte le dimensioni indicate sono nominali. I disegni e le immagini sono solo a scopo illustrativo. I dettagli del prodotto e le dimensioni sono soggetti a modifiche senza preavviso.

All dimensions quoted are nominal only. Drawings and images are for illustrative purposes only. All product dimensions and specifications are subject to change without notice.

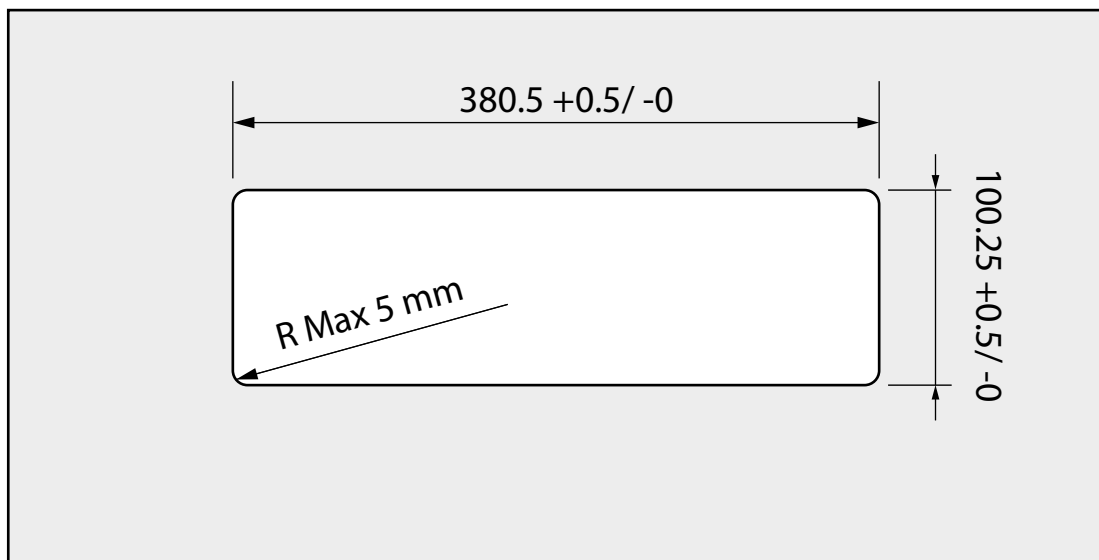
DIMENSIONI (mm) | DIMENSIONS (mm)



DIMENSIONI DI MONTAGGIO (mm) | CUT OUT DIMENSIONS (mm)

Spessore piano
Panel thickness

min 10 mm / Max 55 mm
min 10 mm / Max 55 mm



Asa Plastici srl
via Buonarroti, 58/60
20090 | Trezzano S/N (MI) | Italy
Tel/Phone +39 02 4455894 | Fax +39 02 4450107
web@asaplastici.it
asaplastici.com

