

Sauter

קולט אדים

דגמים: CRISTALL 90
SINGLE 90
SQUIRE 90

- הוראות הפעלה -

יבוא, שיווק ואחריות

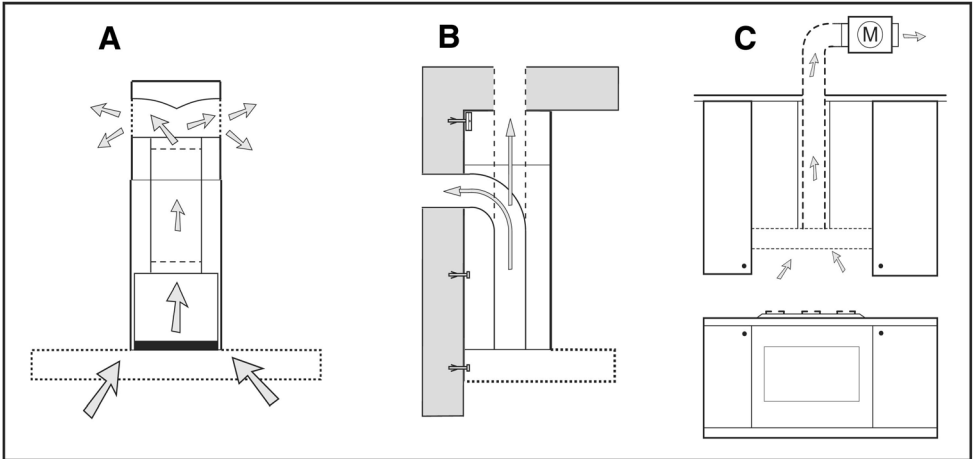
אלקטרה 

אלקטרה סחר

אמצ שיווק מוצרי חשמל בע"מ

מקבוצת אלקו

קראו בעיון רב את המידע החשוב שיפורט להלן בנוגע להתקנה, בטיחות ותחזוקה. שמרו את החוברת במקום נגיש לשימוש עתידי במידת הצורך. המכשיר תוכנן לשימוש בגרסת הוצאת אוויר (יציאת אוויר מחוץ לדירה - איור 1B), גרסת סינון (סינון וערבול האוויר במטבח - איור 1A) או בשילוב עם מנוע חיצוני (איור 1C).



איור 1

אמצעי בטיחות

2. אזהרה!

- בנסיבות מסוימות מכשירים חשמליים מהווים סכנה.
- א) אל תבדקו את מצב המסננים בזמן שקולט האדים פועל.
- ב) אל תגעו בנורות או באזורים סמוכים, בעת או מיד אחרי שימוש ארוך בתאורת המכשיר.
- ג) בישול באש גלויה אסור מתחת לקולט האדים.
- ד) הימנעו מלהשתמש בלהבה גלויה, מאחר והיא הורסת את המסננים ומהווה סיכון להתלקחות אש.
- ה) השגיחו בקביעות על המכשיר בעת טיגון מזון כדי למנוע התחממות יתר של השמן העלול להתלקח.
- ו) נתקו את המכשיר מרשת החשמל לפני ביצוע פעולת תחזוקה.
- ז) מכשיר זה אינו מיועד לשימוש בידי ילדים צעירים או אנשים מוגבלים ללא השגחה.

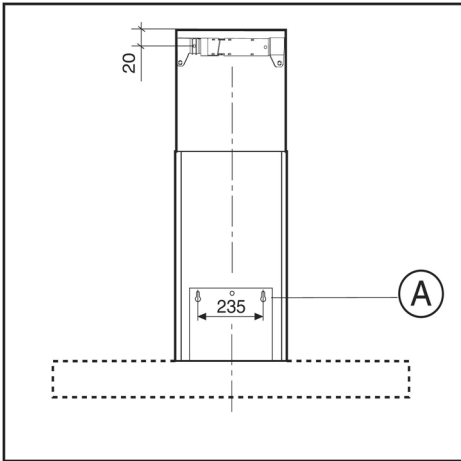
1. נקטו בכל אמצעי הבטיחות כשקולט האדים מופעל עם אש גלויה או כיריים לגז הזקוקים לאוויר מהסביבה לבעירה. היות וקולט האדים קולט את האוויר מהסביבה, והאש הגלויה באח או בכיריים זקוקה גם היא לאוויר לבעירה, וודאו שקיימת תנועת אוויר מספקת ושלא ייווצר תת-לחץ שיעלה על 4Pa (4x10⁻⁵ bar). דאגו לאוורור הולם כדי להבטיח פעולה בטיחותית של קולט האדים. פעלו בהתאם לתקנות המשרד לאיכות הסביבה והרשות המקומית הנוגעות לפינוי אוויר מחוץ לדירה.
- לפני חיבור קולט האדים לרשת החשמל: - לפני חיבור המכשיר לרשת החשמל, וודאו שמתח ההפעלה הנקוב בלוחית הנתונים שבתוך המכשיר תואמת את מתח רשת החשמל בארץ: 230V-50Hz.

אמצעי בטיחות, התקנה

לפני שתמשיכו בפעולות ההרכבה, הסירו את מסנני השומנים (איור 8 בעמ' 5) כך שיהיה קל לטפל במכשיר. במקרה של הרכבת המכשיר בגרסת הוצאת אוויר מחוץ לדירה, הכינו פתח לפינוי האוויר.

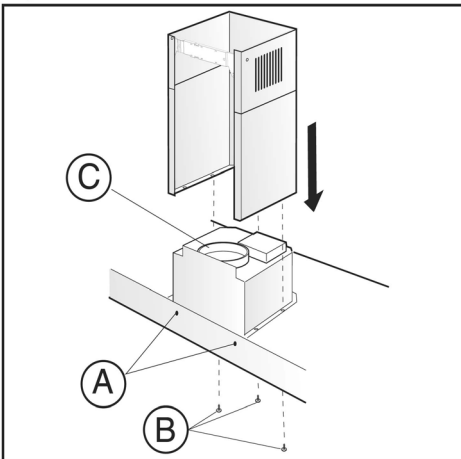
• חיבור לקיר

קדחו את החורים המסומנים ב-A בהתאם למרווח הנקוב (איור 2). חזקו את המכשיר לקיר ואזנו אותו לעומת הקיר.



איור 2

לאחר התאמת המכשיר, חזקו את קולט האדים A לקיר באמצעות הברגים (איור 3).



איור 3

ח) השגיחו על ילדים צעירים כדי להבטיח שהם אינם משחקים עם המכשיר.

ט) וודאו קיום אוורור הולם בחדר בו מותקן קולט האדים המופעל בו זמנית עם מכשירי בעירה בגז או בכל סוג דלק אחר.
י) אם לא תקפידו על ניקוי קולט האדים בקביעות בהתאם להוראות הניקוי שבהמשך החוברת, קיימת סכנה להתלקחות אש.

הוראות התקנה

התקנת המכשיר וחיבורי החשמל חייבים להיות מבוצעים על ידי בעל מקצוע מיומן ומנוסה.

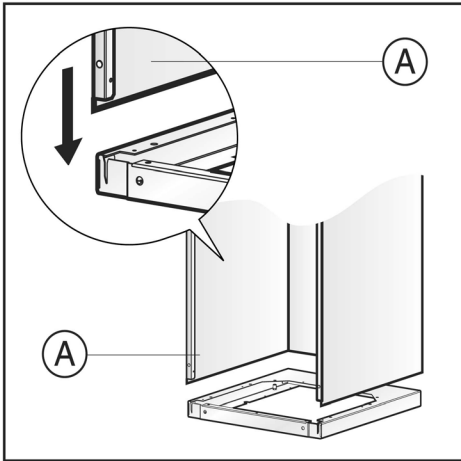
• חיבורי החשמל

המכשיר מסווג כסוג II (בידוד כפול) ולכן אין צורך במוליך הארקה. צבעי מוליכי החשמל הם: חום = L מוליך הפאזה כחול = N מוליך ה-0

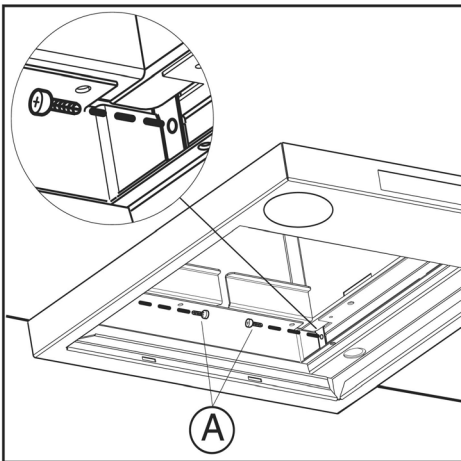
אם החיבור לרשת החשמל מתבצע באמצעות תקע המוכנס לשקע החשמל בקיר, וודאו שהתקע יהיה נגיש בכל עת. אם קולט האדים מחובר לרשת החשמל באמצעות חיבור קבוע, וודאו שהמפסק יהיה מנתק רב קוטבי עם מרווח של 3 מ"מ לפחות בין המגעים.

• וודאו קיום מרווח של 65 ס"מ לפחות בין תומך סירי הבישול בכיריים והחלק התחתון של קולט האדים.

אם צינור הוצאת האוויר מורכב משני חלקים, החלק התחתון חייב להיות מוכנס לתוך החלקה העליון. אין לחבר את יציאת קולט האדים לארובה או צינור אוורור המיועד להוצאת אוויר חם או פינוי גזי בעירה ממכשירי בעירה אחרים.



איור 5



איור 6

כדי להפוך את קולט האדים מגרסת הצינור לגרסת המסנן, רכשו באחת מתחנות השרות המורשות מסנני פחם ופעלו בהתאם להוראות ההתקנה שלהלן.

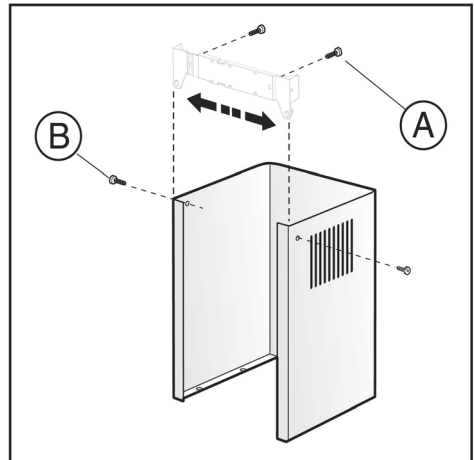
• **גרסת סינון ומחזור האוויר**

התקינו את הקולט ושני הכיסויים כמתואר בהתקנת הקולט בגרסת צינור אוורור. כדי לחבר את מסנן הארובה עיינו בהנחיות המצורפות לערכה. חלק מהדגמים מסופקים ללא מסנן. תוכלו

לפי סוג ההתקנה, השתמשו בברגים ועוגנים מתאימים וחזקו אותם בהתאם לסוג הקיר (בטון מזוין, קירות גבס וכו'). וודאו שהברגים והעוגנים המסופקים עם המכשיר מתאימים לסוג הקיר עליו אתם מרכיבים את קולט האדים.

• **חיבור כיסוי דקורטיבי טלסקופי**

סדרו את כבל החשמל בתוך הכיסוי הדקורטיבי בהתאם למידותיו. אם אתם מתקינים את המכשיר בגרסת צינור הוצאת אוויר או בגרסה עם מנוע חיצוני, הכינו את פתח יציאת האוויר. התאימו את רוחב הסוגר התומך בחלקו העליון של הכיסוי (איור 3). לאחר מכן חברו אותו לתקרה בעזרת הברגים A (איור 4) כך שיהיה מקביל לקולט האדים ומתאים למרחק

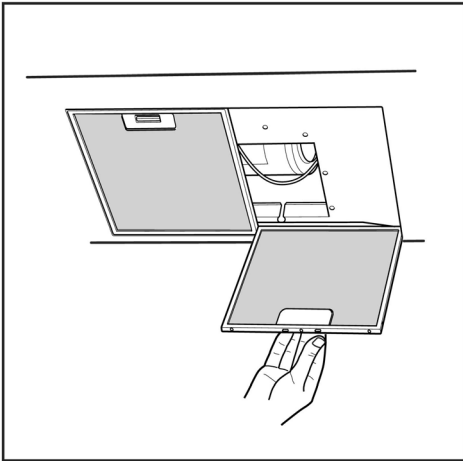


איור 4

מהתקרה כמצוין באיור 2. חברו את מחבר C לפתח יציאת האוויר באמצעות צינור חיבור (איור 3). הכניסו את חלקו העליון של הכיסוי לתוך חלקו התחתון והניחו אותו על המסגרת. חברו את חלקו העליון של הכיסוי לסוגר וחזקו אותו עם הברגים B (איור 4) אם בקולט קיימים חיבורים נמוכים כמתואר באיור 5A, חזקו אותם כמתואר באיור 6A.

התקנה, שימוש ותחזוקה

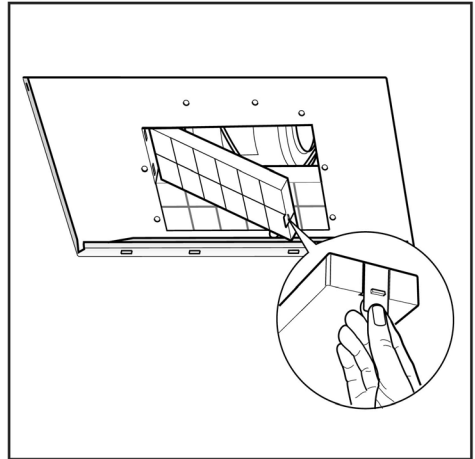
- הוציאו את המסננים ושטפו אותם בתמיסת מים ונוזל ניקוי עדין, והניחו לתמיסה להמיס את השומנים שנקרשו. שטפו ביסודיות את המסננים במים חמים והניחו להם להתייבש.
- תוכלו לשטוף את המסננים במדיח כלים, אולם עליכם להביא בחשבון שמשטחי האלומיניום משנים את הגוון לאחר מספר שטיפות, וזו לא תהיה סיבה לתלונות או להחלפת המשטחים.



איור 8

- מסנני הפחם הפעיל מטהרים את האוויר בסביבה. את המסננים אין לרחוץ או להשתמש בהם בשימוש חוזר ויש להחליפם מדי 4 חודשים. יכולת הספיגה של מסנן הפחם הפעיל תלויה בתדירות השימוש במכשיר, בסוג הבישול ותדירות ניקוי מסנני השומנים.
- נקו את המאוורר ואת משטחי קולט האדים בקביעות במטלית לחה הטבולה באלכוהול טבעי או בנוזל ניקוי עדין.
- תאורת קולט האדים מיועדת להפעלה תוך כדי הבישול ולא לתאורה כללית ארוכה של הסביבה. שימוש לפרקי זמן ארוכים בתאורת המכשיר מקצרת את אורך חיי נורה התאורה.

לרכוש מסנן באחת מתחנות השרות המורשות.
את המסננים יש לחבר ליחידת הניקה הנמצאת בתוך הקולט (איור 7).



איור 7

אין להחזיר את האוויר הנפלט לתוך אותה ארובה המשמשת לפליטת אדים ממכשירים המופעלים בגז או בדלקים אחרים.

שימוש ותחזוקה

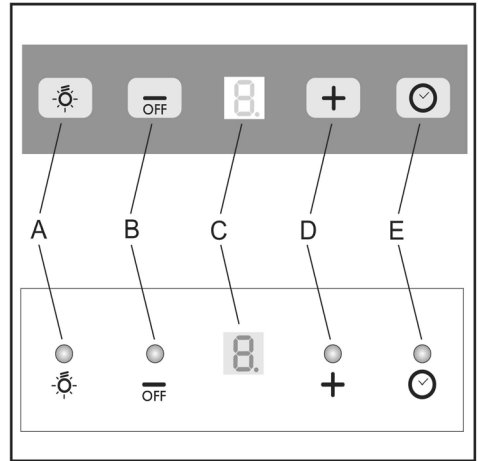
- מומלץ להפעיל את המכשיר לפני תחילת הבישול.
כמו כן מומלץ להשאיר את המכשיר בפעולה למשך 15 דקות נוספות מסיום הבישול כדי לסלק לחלוטין את הריחות ואת אדי הבישול.
הפעולה התקינה של קולט האדים מותנית בפעולות תחזוקה קבועות, במיוחד במסנן הפחם הפעיל.
- מסנני השומנים קולטים את חלקיקי השומן הנפלטים לאוויר, ולכן הם יכולים להיטמם בהתאם לתדירות השימוש במכשיר. למניעת סכנת שריפה, מומלץ לנקות את המסנן לפחות פעם בחודשיים בהתאם להוראות שלהלן:

בקרims: (איור 9)

הטיימר לחוץ, המנורה תכבה לאחר 15' (דקות). כדי לבטל את הטיימר לחצו חזרה על הלחצן (פעמיים).

"עצירת טיימר אוטומטית" משהה את הפסקת פעולת הקולט, הממשיך בפעולתו למשך 15 דקות במהירות הסיבוב שהייתה בפעולה בעת שהפעולה האוטומטית הופעלה.

• בקרה אלקטרונית: (איור 10)



איור 9

לחצן A = מפסק הפעלת/כיבוי התאורה
לחצן B = מפסק הפעלת/כיבוי קולט האדים.

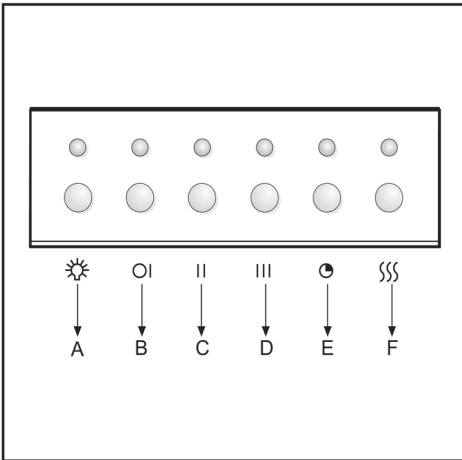
המכשיר מתחיל לפעול במהירות דרגה 1. כשהמכשיר בפעולה, לחצו על הלחצן במשך 1/2 שניה כדי שקולט האדים יכבה. אם קולט האדים פועל במהירות דרגה 1, אין צורך ללחוץ על הלחצן כדי את קולט האדים.

צג C = מציג את דרגת מהירות סיבובי המנוע הנבחרת וטיימר מופעל.

לחצן D = מפעיל את קולט האדים ומעלה את מהירות המנוע. נגיעה בלחצן בעת פעולה במהירות השלישית גורמת לפעולה במהירות מוגברת במשך 10' (דקות) ולאחר מכן המכשיר חוזר לפעול במהירות המקורית. בפעולה זו הצג מהבהב.

לחצן E = טיימר. כשהטיימר בפעולה, הנקודה העשרונית המהבהבת בצג "C". לחיצה על הלחצן כשקולט האדים במצב כבוי, תעביר אותו לפעולה בדרגת המהירות ראשונה למשך 15' (דקות). הטיימר מכבה את קולט האדים לחלוטין (נורות ומנוע) לאחר 15' (דקות).

לדוגמא, אם רק הנורות דולקות, ומפסק



איור 10

A = תאורה

B = כיבוי/מהירות I

C = מהירות II

D = מהירות III

E = טיימר עצירה אוטומטי - 15 דקות

F = איפוס חיווי נורית המסנן רווי כשנורית החיווי "למסנן רווי" מהבהבת, עליכם לרוחץ את מסנני השומנים.

כשנורית החיווי נדלקת בקביעות, עליכם לרוחץ את מסנני השומנים ולהחליף את מסנני הפחם (במקרה ואתם משתמשים בגרסת סינון ומחזור).

עם סיום פעולה זו, לחצו על הלחצן כדי לאפסו.

במהירות הראשונה, ובו זמנית התאורה בלחצנים **F** ו-**C** תהבהב במשך 10 דקות וכך הלאה. בלחיצה על לחצן כלשהו, הקולט יחזור מיד לפעולתו הרגילה (לדוגמא, אם לחצן **D** לחוץ, פעולת "סינון האוויר" מפסיקה לפעול והמנוע עובר ישירות למהירות השנייה. בלחיצה על לחצן **B** מבוטלת פעולה זו).

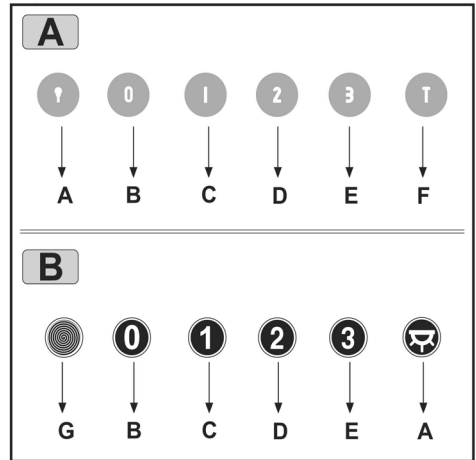
- "עצירת טיימר אוטומטית" משהה את הפסקת פעולת הקולט, הממשיך בפעולתו למשך 15 דקות במהירות הסיבוב שהייתה בפעולה בעת שהפעולה האוטומטית הופעלה.

בקרים מכאניים: (איור 11B)
תיאור:

- A = תאורה
- B = כיבוי
- C = מהירות I
- D = מהירות II
- E = מהירות III
- G = נורית חיווי מנוע מופעל

היצרן והיבואן לא יהיו אחראים לנזקי גוף ורכוש שיגרמו כתוצאה מאי מילוי מהאזהרות המפורטות לעיל.

- בקרי המכשיר: (איור 11A)
לחצנים מוארים - תאור



איור 11

- A = תאורה
- B = כיבוי
- C = מהירות I
- D = מהירות II
- E = מהירות III
- G = טיימר עצירה אוטומטית - 15 דקות
- אם בקולט לא קיימת מהירות מוגברת, לחצו על לחצן **E** במשך שתי שניות והוא יפעל במשך 10 דקות, שלאחריהן יחזור למהירות הקודמת. כשפעולה זו מופעלת, נורית חיווי מהבהבת. להפסקת הפעולה לפני שעברו 10 דקות, לחצו חזרה על לחצן **E**.
- בלחיצה על לחצן **F** במשך שתי שניות (כאשר קולט האדים כבוי) פעולת "סינון האוויר" מופעלת. פעולה זו מפעילה את המכשיר במשך 10 דקות מדי שעה במהירות הראשונה. כשפעולה זו מופעלת, המנוע מתחיל לפעול במהירות הראשונה במשך 10 דקות. באותה עת, התאורה בלחצנים **F** ו-**C** מהבהבת. לאחר 10 דקות המנוע כבה והנורית בלחצן **F** נשאר דלוקה עד שהמנוע יתחיל לפעול חזרה לאחר 50 דקות

Sauter

תחנות שרות ברחבי הארץ

טל' 1-700-504000	- שרות אלקטרה, רח' שפירא 4, א.ת. חדש, ראשל"צ	1. אזור מרכז
טל' 1-700-504000	- שרות קובי, אלפי מנשה	2. אזור שומרון
טל' 1-700-504000	- שרות אלקטרה, רח' מרקוני 16/20 צ'ק פוסט	3. אזור חיפה והצפון
טל' 02-5389767	- שירות גור, רח' רש"י 48	4. ירושלים
טל' 1-700-504000	- שרות אלקטרה, רח' יאיר 18	5. באר שבע
טל' 08-6335311	- סלון ששון, א.ת. ביתן 70	6. אילת

כתובתנו באינטרנט: <http://www.electra-sherut.co.il>

לקוחות נכבדים,

החברה שומרת לעצמה את הזכות לשנות את המפרטים המצוינים בהוראות ההפעלה ללא הודעה מוקדמת, ומבלי שתחול עליה חבות כל שהיא עקב כך.

יבוא, שיווק ואחריות

אלקטרה 

אלקטרה סחר

אמצ שיווק מוצרי חשמל בע"מ

מקבוצת אלקו

רח' שפירא 4, א.ת. חדש, ראשון לציון, מיקוד 75143