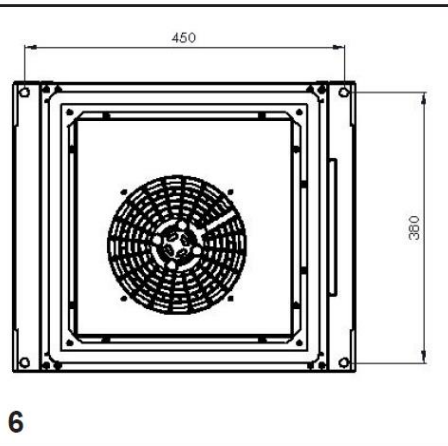
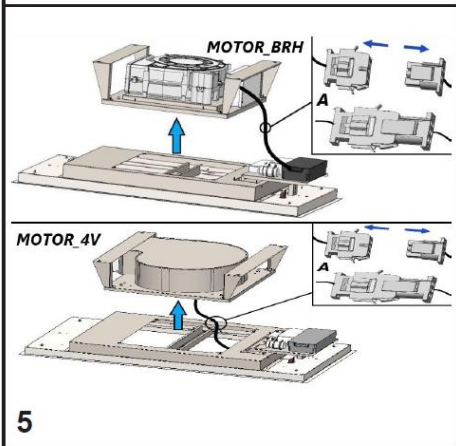
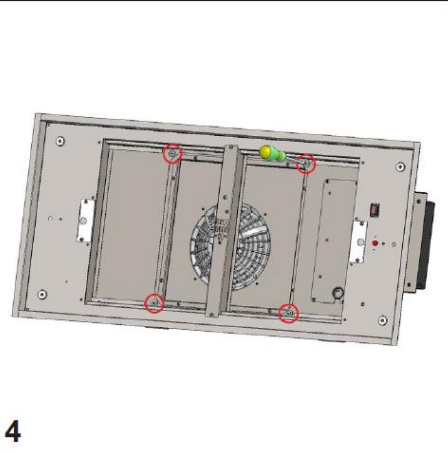
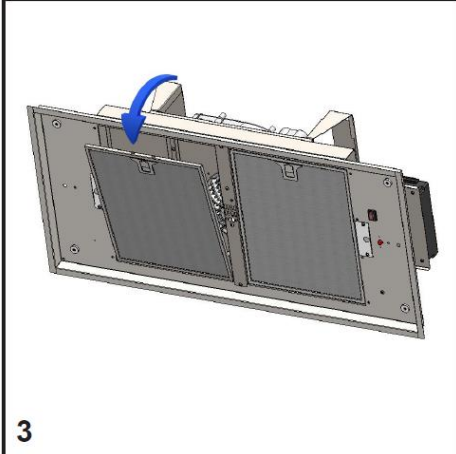
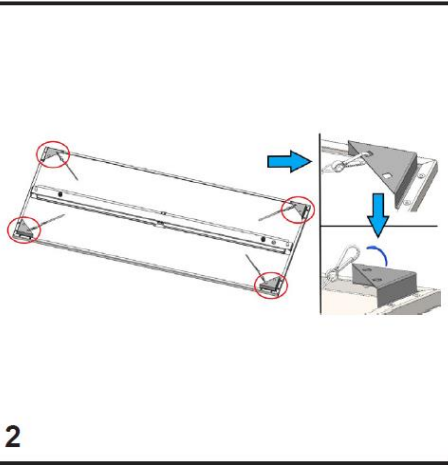
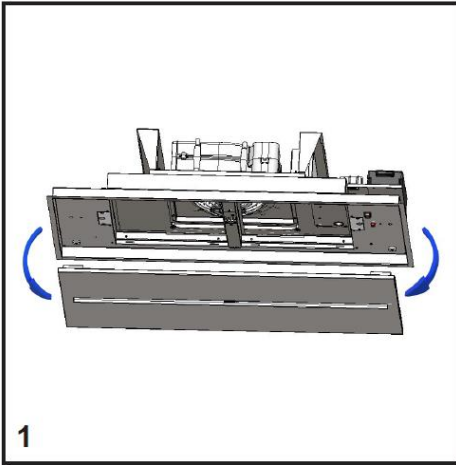
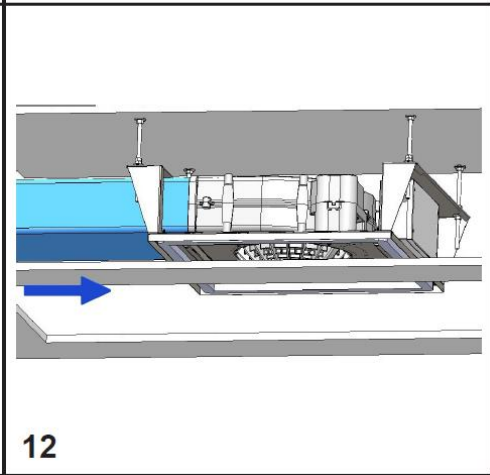
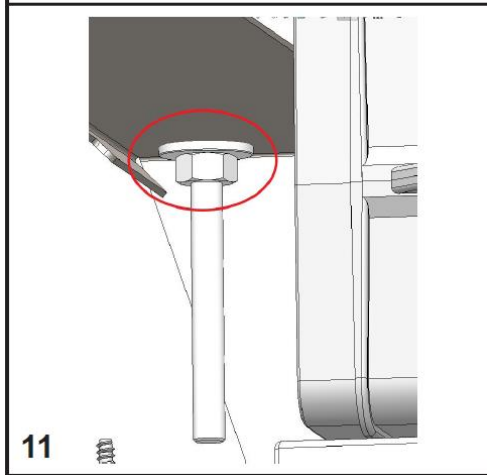
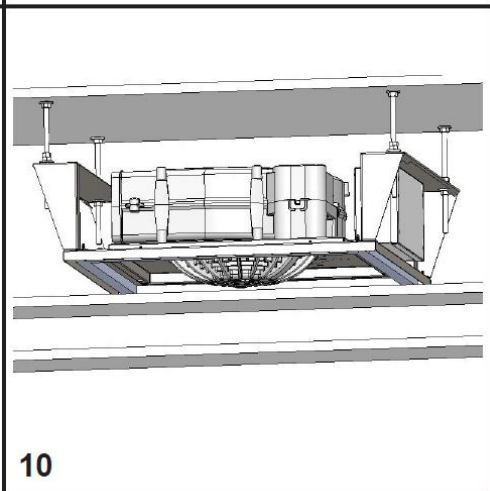
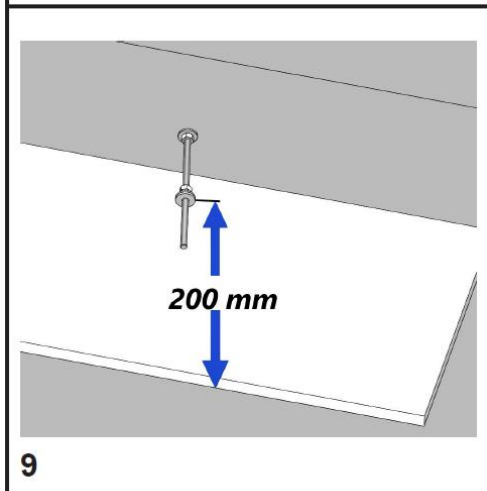
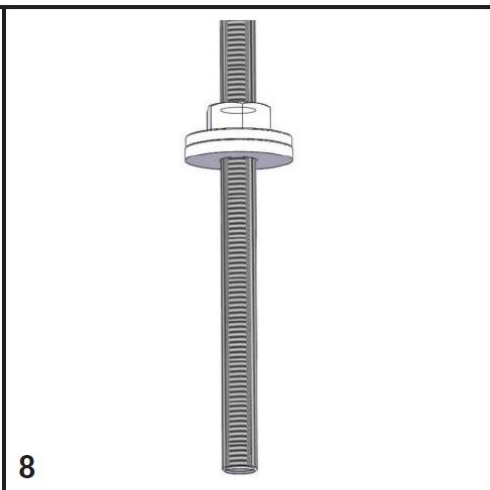
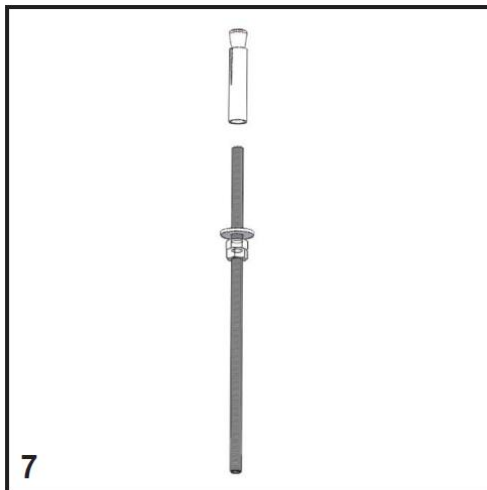


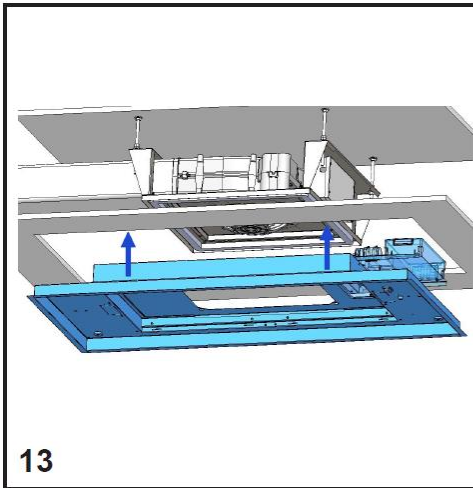
## הוראות התקנה, שימוש ותחזוקה

SLT976 SLT977 SLT978

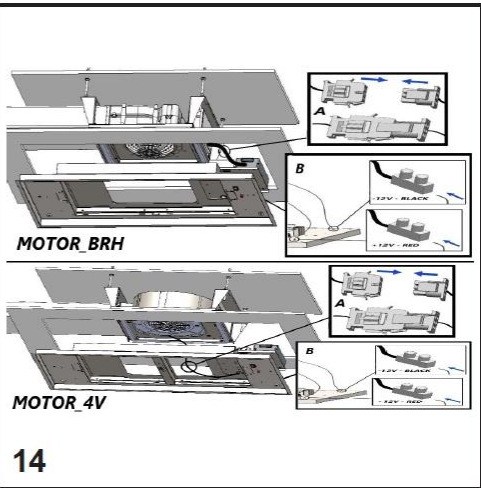




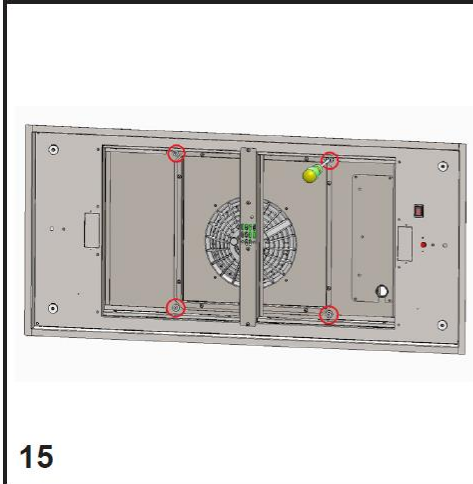




13



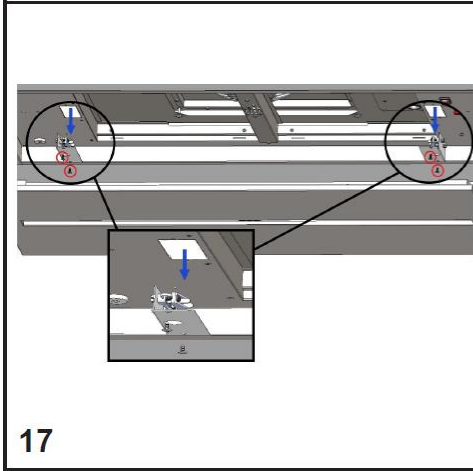
14



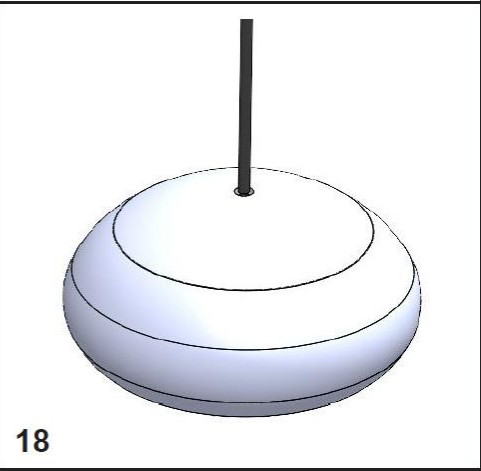
15



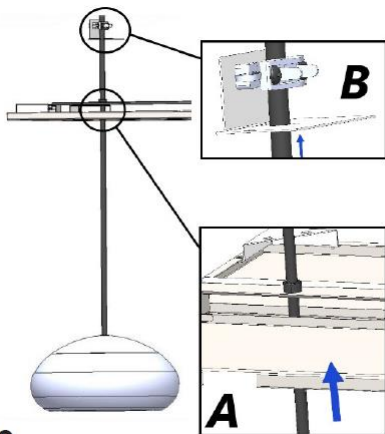
16



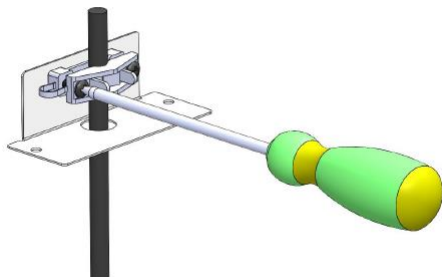
17



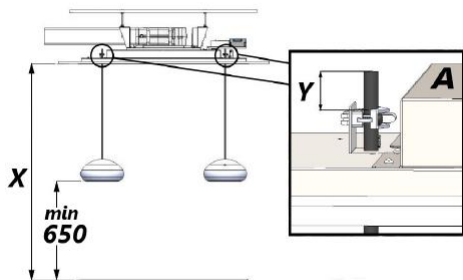
18



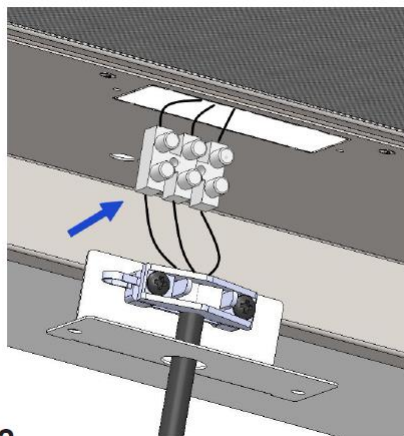
19



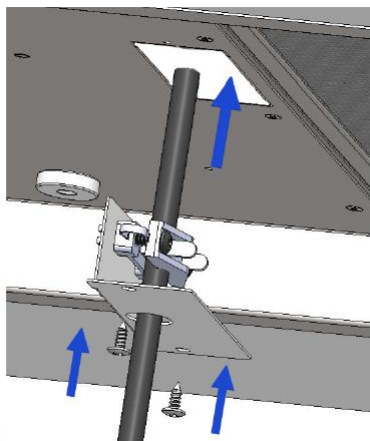
20



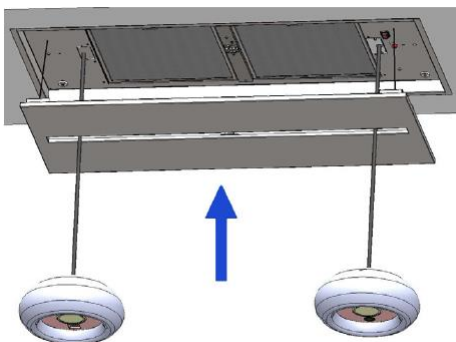
21



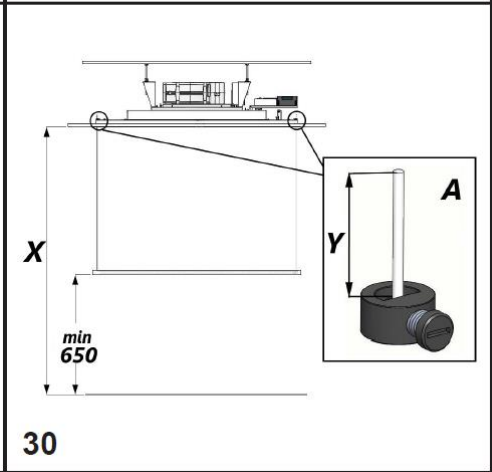
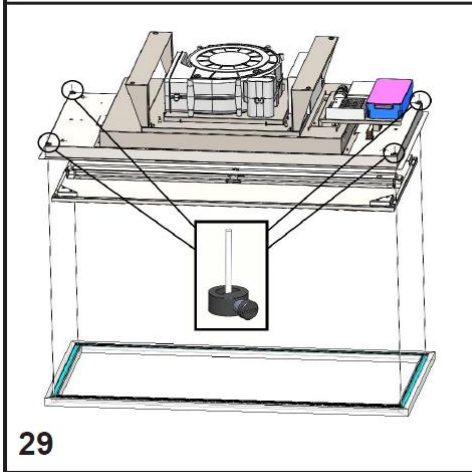
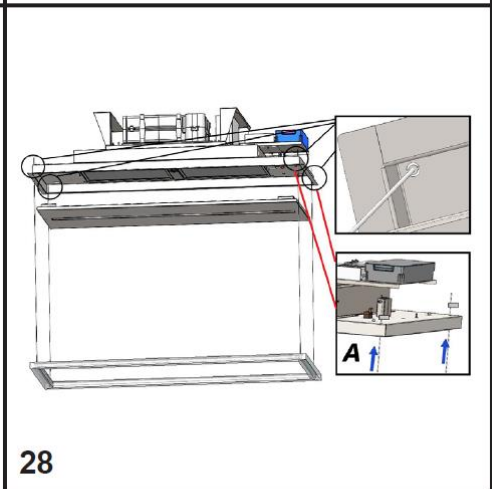
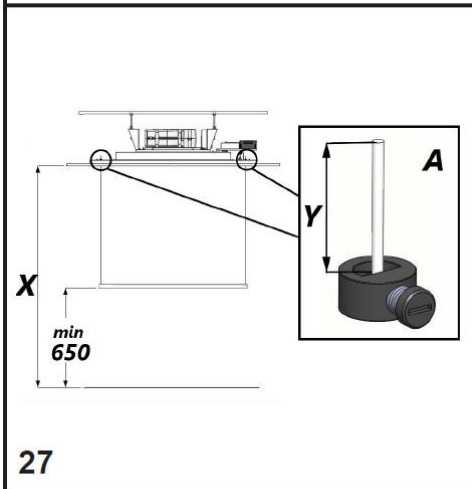
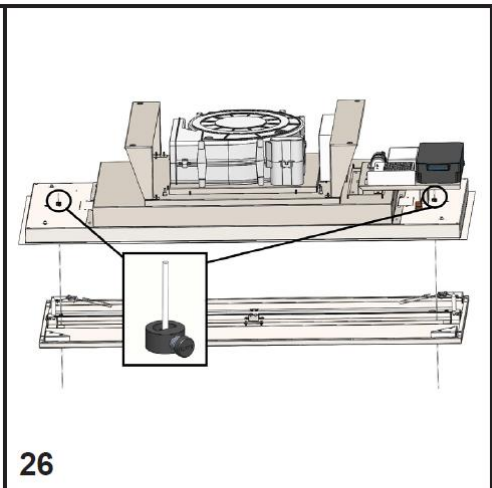
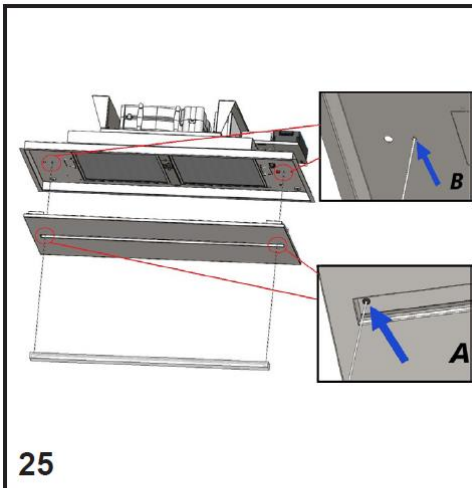
22



23

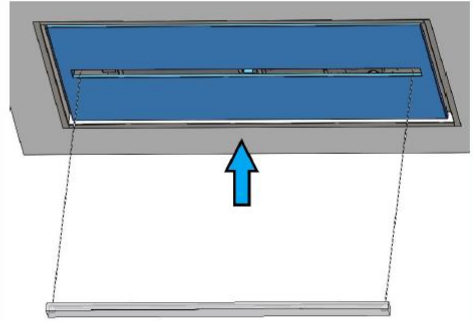


24

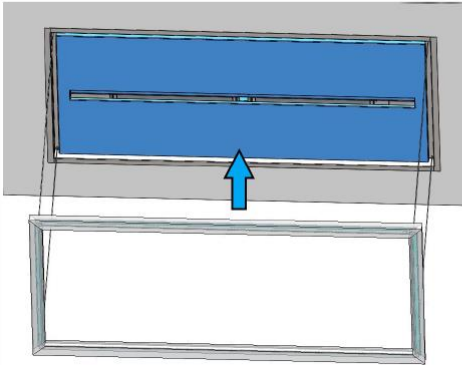




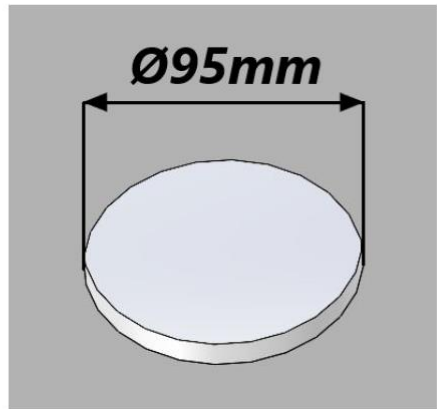
31



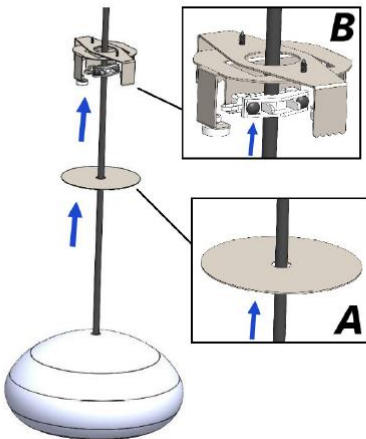
32



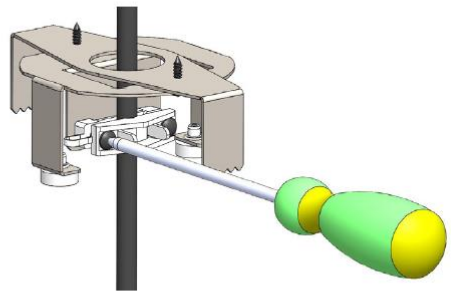
33



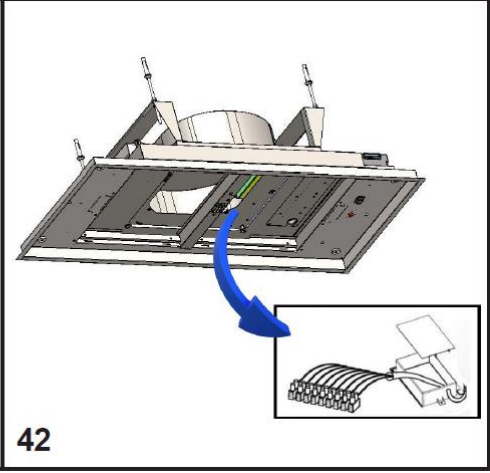
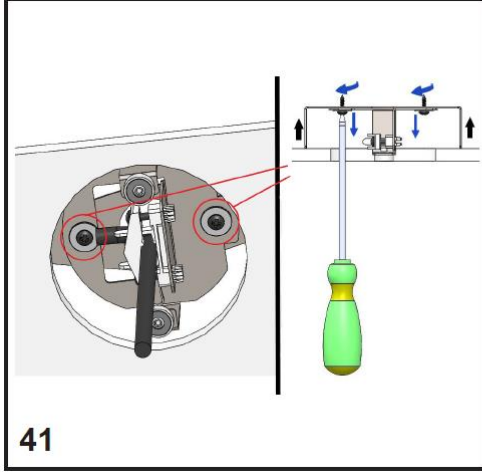
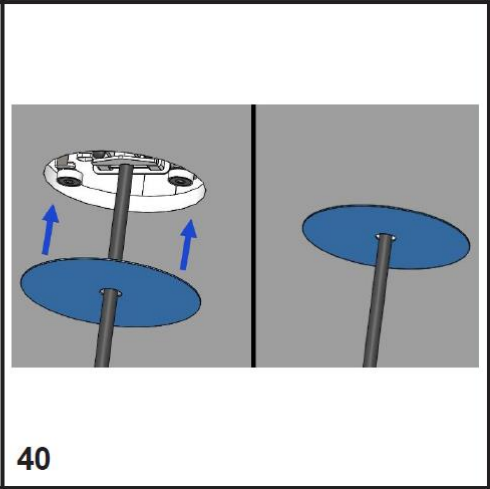
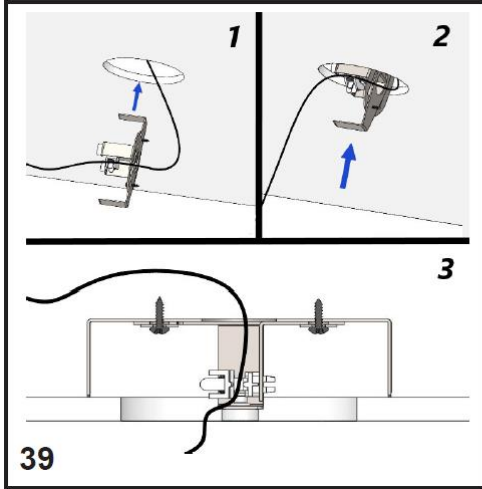
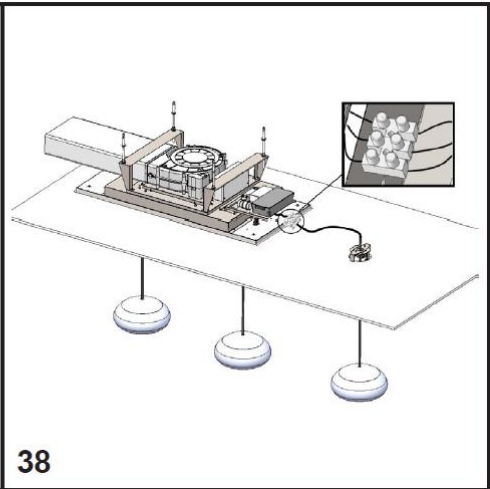
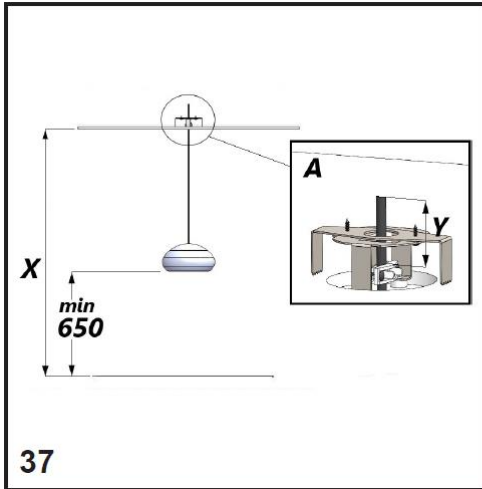
34



35



36





## תוכן עניינים

אזהרות

שימושים

התקנה

עבודה

תחזוקה

אסור לחבר את יציאת האוויר של המכשיר לארובה המשמשת לפליטתם של אדים אחרים ממכשירים, כגון הסקה מרכזית, דודים וכו'.

לצורך פליטת אדים החוצה, יש לציית לתקנות התקפות.

המנוע של מקבץ המפלט הפריפריאלי מופעל על ידי קולט האדים הממוקם במטבח.

לפני חיבור קולט האדים לאספקת החשמל, ודא שהמתח הנקוב בלוחית הדירוג תואם למתח אספקת החשמל בבית.

לפני ביצוע כל סוג של תחזוקה או ניקוי, יש לוודא כי המכשיר מנותק מרשת החשמל.

תחזוקה מתאימה מבטיחה עבודה טובה וביצועים טובים לאורך זמן.

כל הדגמים בנויים עפ"י סיווג Class I, לכן עליהם להיות מוארקים.

- השימוש במכשיר זה מותר לילדים מגיל 8 ומעלה ואנשים בעלי הגבלות גופניות, חושיות או נפשיות או חוסר ניסיון וידע **בתנאי שהם תחת פיקוח או קיבלו הדרכה.**

**באשר לשימוש במכשיר בצורה בטוחה והם את הסכנות הכרוכות בכך.**

- ילדים אינם מורשים לשחק עם ההתקן.
- אין לאפשר ניקוי ותחזוקה על ידי ילדים ללא השגחה.
- אם כבל החשמל ניזוק, יש להחליף אותו בכבל או במכלול מיוחד, שניתן להשיג אצל היצרן או במחלקת השירות הטכני שלו.
- על החדר להיות מאוורר מספיק כאשר משתמשים בקולט האדים של המטבח בו-זמנית עם מכשירים אחרים המופעלים בגז או בדלקים אחרים (לא כן חל על מכשירים אשר פשוט משחררים את האוויר בחזרה לחדר);
- נשקפת סכנת דליקה אם פעולות הניקיון לא מתבצעות כמצוין בהוראות;
- אין להכין אוכל המבושל בשיטת פלמבה (בצרפתית: Flambé) מתחת לקולט האדים במטבח.
- חשוב:** החלקים הנגישים עלולים להישרף אם משתמשים בהם יחד עם מכשירי הבישול.

## התקנת SLT976

### פתיחת לוח

ניתן לפתוח את הפאנל המכסה את מסנני השומן על ידי משיכתו בעדינות כמוצג באיור 1.

הפאנל מקובע על ידי 4 מגנטיים, יש גם 4 כבלי בטיחות שיש לשחררם כדי להסיר לחלוטין את הפאנל מהמוצר (איור 2).

מומלץ להתקין את המוצר במרחק מקסימלי של 2000-2100 מ"מ מגובה מפלס הרצפה.

בטרם תמשיך בהתקנת המכשיר, בדוק כי כל הרכיבים אינם פגומים, אחרת פנה אל הסוכן המקומי של המכשיר ואל תמשיך בהתקנה.

השתמש בצינור יציאת אוויר שאורכו המרבי אינו עולה על 5 מטרים.

- צמצם את מספר הקימורים בתעלות, משום שכל קימור גורר הפחתה ביעילות היניקה השקולה למטר לינאר/קווי אחד. (לדוגמה: אם משתמשים ב-2 קימורים של 90 מעלות, יש לדאוג לכך שאורך הצינור לא יעלה על 3 מטרים).

- יש להימנע משינויי כיוון דרסטיים.

- השתמש בצינור בקוטר קבוע של 150 מ"מ לכל אורכו. השתמש בחומר המאושר על פי תקנים ותקנות.

## שימושים

הסר את המוצר מהאריזה והנח אותו על משטח מתאיים: אנו מציעים להשתמש בחומר רך, כגון ספוג או מטלית. פתח את הפאנל על ידי סיבובו כפי שמוצג באיור 1 והסר אותו על ידי שחרור ארבע הקרבינות באיור 2.

הסר את מסנני השומן (איור 3). שחרר את 4 ברגי הקיבוע (איור 4), הפרד את מסגרת קולט האדים מהחלק העליון (איור 5) ונתק את הכבל החשמלי (איור 5א). מידות חיתוך:

915 מ"מ x 425 מ"מ

המרחק בין לוח הגבס לתקרה חייב להיות בין 200 מ"מ ל-280 מ"מ.

קדח את 4 החורים בתקרה המוצקה בעזרת מקדח לולייני 8 מ"מ, בהתאם למידות שבאיור 6. הכנס את הדיבלים אשר סופקו באריזה לחורים שיצרת.

הכנס את מוטות הברגה לדיבלים שהותקנו קודם לכן. הברג את מוטות הברגה בעזרת שני אומים, כמוצג באיור 7, בדגש על האום הנמוך כדי להבריג את מוט ההברגה. הכנס אום נוסף ואת דסקית הנעילה העשויה מפלסטיק, כמוצג באיור 8.

חשוב להתקנה נכונה לשים את הדסקית המתכתית בגובה 200 מ"מ מעל פני המשטח התחתון של הגבס, ראה איור 9.

התקן את החלק העליון של קולט האדים בנישת הגבס שיצרת, 4 החורים חייבים לחפוף למוטות הברגה שהותקנו קודם לכן, כמוצג באיור 10.

הבא את המוצר למעצור הדסקיות אשר הוצב קודם לכן. אבטח את המוצר בעזרת 4 הדסקיות ו-4 האומים המסופקים עם המוצר. (איור 11) חבר את תעלת יציאת האוויר (איור 12).

הצב את מסגרת קולט האדים המפורק מתחת לפתח אשר יצרת בגבס (איור 13).

חבר את כבל המנוע שניתק קודם לכן (איור 14א) ואת כבל אספקת החשמל.

הדק את המסגרת לחלקו העליון של קולט האדים באמצעות 4 ברגים (איור 15).

חבר את הפאנל למסגרת כמוצג באיור 16.

הסר את שתי זוויות הקיבוע של המנורות על ידי הברגת הברגים המודגשים (איור 17).

## התקנת תאורה SLT976

קח את מנורות הקרמיקה שסופקה באריזת המוצר (איור 18) והפעל את כבל החשמל שלהן תחילה בתוך הפאנל (איור 19 א) ולאחר מכן בתוך הפינה שהוסרה קודם לכן (איור 19 ב).

הדק את הכבל אל מהדק הכבל באמצעות הברגים כמוצג באיור 20

להתקנה נכונה, המרחק המינימלי בין החלק התחתון של קולט האדים לכיריים חייב להיות לפחות 650 מ"מ (ראה איור 21).

כדי למקם את המנורה בקלות, מדוד את המרחק "X" בין הכיריים למשטח ההתקנה (איור 21), בהתבסס על הגובה הנמדד, על הכבל לצאת ממהדק הכבל (איור 21א) ברמת מפלס הבא:

$$\begin{aligned} \text{דוגמה } 1900X &= \text{מ}^{\circ}\text{מ} \\ 1900 \text{ מ}^{\circ}\text{מ} - 650 \text{ מ}^{\circ}\text{מ} &= 1250 \text{ מ}^{\circ}\text{מ} \text{ לכן ממד} \\ \text{"Y"} \text{ באיור. } 21A &= 200 \text{ mm} \end{aligned}$$

$$\begin{aligned} \text{-דוגמה } 1800X &= \text{מ}^{\circ}\text{מ} \\ 1800 \text{ מ}^{\circ}\text{מ} - 650 \text{ מ}^{\circ}\text{מ} &= 1150 \text{ מ}^{\circ}\text{מ} \text{ לכן ממד} \\ \text{"Y"} \text{ באיור. } 21A &= 300 \text{ mm} \end{aligned}$$

$$\begin{aligned} \text{-דוגמה } 1700X &= \text{מ}^{\circ}\text{מ} \\ 1700 \text{ מ}^{\circ}\text{מ} - 650 \text{ מ}^{\circ}\text{מ} &= 1050 \text{ מ}^{\circ}\text{מ} \text{ לכן ממד} \\ \text{"Y"} \text{ באיור. } 21A &= 400 \text{ mm} \end{aligned}$$

$$\begin{aligned} \text{-דוגמה } 1600X &= \text{מ}^{\circ}\text{מ} \\ 1600 \text{ מ}^{\circ}\text{מ} - 650 \text{ מ}^{\circ}\text{מ} &= 950 \text{ מ}^{\circ}\text{מ} \text{ לכן ממד} \\ \text{"Y"} \text{ באיור. } 21A &= 500 \text{ mm} \end{aligned}$$

$$\begin{aligned} \text{-דוגמה } 1450X &= \text{מ}^{\circ}\text{מ} \\ 1450 \text{ מ}^{\circ}\text{מ} - 650 \text{ מ}^{\circ}\text{מ} &= 800 \text{ מ}^{\circ}\text{מ} \text{ לכן ממד} \\ \text{"Y"} \text{ באיור. } 21A &= 650 \text{ mm} \end{aligned}$$

$$\begin{aligned} \text{-דוגמה } 1350X &= \text{מ}^{\circ}\text{מ} \\ 1350 \text{ מ}^{\circ}\text{מ} - 650 \text{ מ}^{\circ}\text{מ} &= 700 \text{ מ}^{\circ}\text{מ} \text{ לכן ממד} \\ \text{"Y"} \text{ באיור. } 21A &= 750 \text{ mm} \end{aligned}$$

חבר את הכבל החשמלי של המנורה למהדק שבחופת קולט האדים (איור 22).

חזר את הפינה שהוסרה קודם לכן במארז המיוחד, וודא שהמהדק ממוקם מעל חופת קולט האדים (איור 23). להשלמת ההתקנה, נעל את הפאנל למגנטים (איור 24).

הערה חשובה  
המנורה המסופקת היא אביזר של SLT976, ויש להתקינה אך ורק בנוסף לקולט האדים האמור, אחרת ההסמכה, אישור התאימות והאחריות יבוטלו.

הסר את המוצר מהאריזה והנח אותו על משטח מתאים: אנו מציעים להשתמש בחומר רך, כגון ספוג או מטלית.

צור את הפתח שקוטרו  $\varnothing 95$  מ"מ, אשר יכיל את זווית קיבוע המנורה (איור 34).

השחל את כבל המנורה תחילה דרך מכסה הסגירה "A" (איור 35) ולאחר מכן דרך סוגר תושבת הקיבוע "B" כמוצג באיור 35. הדק את הכבל אל מהדק הכבל באמצעות הברגים כמוצג באיור 36.

להתקנה נכונה, המרחק המינימלי בין החלק התחתון של קולט האדים לכיריים חייב להיות לפחות 650 מ"מ (ראה איור 37).

כדי למקם את המנורה בקלות, מדוד את המרחק "X" בין הכיריים לבין משטח ההתקנה (איור 37), בהתבסס על הגובה הנמדד, הכבל חייב לצאת מהמהדק הכבל (איור 37א) ברמת המפלס הבאה:

$$\begin{aligned} \text{דוגמה } 1900X &= \text{מ}^{\circ}\text{מ} \\ 1900 \text{ מ}^{\circ}\text{מ} - 650 \text{ מ}^{\circ}\text{מ} &= 1250 \text{ מ}^{\circ}\text{מ} \text{ לכן ממד} \\ \text{"Y"} \text{ באיור. } 21A &= 700 \text{ mm} \end{aligned}$$

$$\begin{aligned} \text{-דוגמה } 1800X &= \text{מ}^{\circ}\text{מ} \\ 1800 \text{ מ}^{\circ}\text{מ} - 650 \text{ מ}^{\circ}\text{מ} &= 1150 \text{ מ}^{\circ}\text{מ} \text{ לכן ממד} \\ \text{"Y"} \text{ באיור. } 21A &= 800 \text{ mm} \end{aligned}$$

$$\begin{aligned} \text{-דוגמה } 1700X &= \text{מ}^{\circ}\text{מ} \\ 1700 \text{ מ}^{\circ}\text{מ} - 650 \text{ מ}^{\circ}\text{מ} &= 1050 \text{ מ}^{\circ}\text{מ} \text{ לכן ממד} \\ \text{"Y"} \text{ באיור. } 21A &= 900 \text{ mm} \end{aligned}$$

$$\begin{aligned} \text{-דוגמה } 1600X &= \text{מ}^{\circ}\text{מ} \\ 1600 \text{ מ}^{\circ}\text{מ} - 650 \text{ מ}^{\circ}\text{מ} &= 950 \text{ מ}^{\circ}\text{מ} \text{ לכן ממד} \\ \text{"Y"} \text{ באיור. } 21A &= 1000 \text{ mm} \end{aligned}$$

$$\begin{aligned} \text{-דוגמה } 1450X &= \text{מ}^{\circ}\text{מ} \\ 1450 \text{ מ}^{\circ}\text{מ} - 650 \text{ מ}^{\circ}\text{מ} &= 800 \text{ מ}^{\circ}\text{מ} \text{ לכן ממד} \\ \text{"Y"} \text{ באיור. } 21A &= 1150 \text{ mm} \end{aligned}$$

$$\begin{aligned} \text{-דוגמה } 1350X &= \text{מ}^{\circ}\text{מ} \\ 1350 \text{ מ}^{\circ}\text{מ} - 650 \text{ מ}^{\circ}\text{מ} &= 700 \text{ מ}^{\circ}\text{מ} \text{ לכן ממד} \\ \text{"Y"} \text{ באיור. } 21A &= 1250 \text{ mm} \end{aligned}$$

## התקנת SLT977

להשלמת קיבוע המנורה, הכנס את התושבת בתוך הפתח שנעשה כמוצג באיור 39 (שלבים 1-2-3) וחבר את מכסה הסגירה לשני המגנטים הקיימים (איור 40). שים לב שהתושבת מסופקת כשהיא מהודקת לחלוטין (לוח גבס בעובי 10 מ"מ), אם אתם משתמשים במידות עובי גדולות יותר יש צורך להדק/לשחרר את הברגים לפי הצורך כמוצג באיור 41.

הסר את המוצר מהאריזה והנח אותו על משטח מתאים: אנו מציעים להשתמש בחומר רך, כגון ספוג או מטלית. פתח את הפאנל על ידי סיבובו כמוצג באיור 1, הוצא את מנורת ה-LED מהאריזה, הכנס את כבלי הפלדה של המנורה בפאנל (איור 25) ובמארז העליון (איור 25). חבר את הכבל והתאם את הגובה הרצוי של המנורה מהרצפה, בעזרת מהדק ההידוק של כבל החשמל כמוצג באיור 26.

להתקנה נכונה, המרחק המינימלי בין החלק התחתון של קולט האדים לכיריים חייב להיות לפחות 650 מ"מ (ראה איור 27).

כדי למקם את המנורה בקלות, מדוד את המרחק "X" בין הכיריים לבין משטח ההתקנה (איור 27), בהתבסס על הגובה הנמדד, הכבל חייב לצאת מהמהדק הכבל (איור 27א) ברמת המפלט הבאה:

דוגמה = 1850X מ"מ  
1850 מ"מ - 650 מ"מ = 1200 מ"מ לכן ממד  
"Y" באיור. 21A = 80 mm

דוגמה = 1800X מ"מ  
1800 מ"מ - 650 מ"מ = 1150 מ"מ לכן ממד  
"Y" באיור. 21A = 130 mm

דוגמה = 1700X מ"מ  
1700 מ"מ - 650 מ"מ = 1050 מ"מ לכן ממד  
"Y" באיור. 21A = 230 mm

דוגמה = 1600X מ"מ  
1600 מ"מ - 650 מ"מ = 950 מ"מ לכן ממד  
"Y" באיור. 21A = 330 mm

דוגמה = 1450X מ"מ  
1450 מ"מ - 650 מ"מ = 800 מ"מ לכן ממד  
"Y" באיור. 21A = 480 mm

דוגמה = 1350X מ"מ  
1350 מ"מ - 650 מ"מ = 700 מ"מ לכן ממד  
"Y" באיור. 21A = 580 mm

הסר את מסנני השומן (איור 3). שחרר את 4 ברגי הקיבוע (איור 4), הפרד את מסגרת קולט האדים מהחלק העליון (איור 5) ונתק את הכבל החשמלי (איור 5א). מידות חיתוך:

915 מ"מ x 425 מ"מ

## התקנת SLT978

המרחק בין לוח הגבס לתקרה חייב להיות בין 200 מ"מ ל 280 מ"מ.

קדח את 4 החורים בתקרה המוצקה בעזרת מקדח לוליני 8 מ"מ, בהתאם למידות שבאיור 6. הכנס את הדיבלים אשר סופקו באריזה לחורים שיצרת. הכנס את מוטות הברגה לדיבלים שהותקנו קודם לכן. הברג את מוטות הברגה בעזרת שני אומים, כמוצג באיור 7, בדגש על האום הנמוך כדי להבריג את מוט ההברגה. הכנס אום נוסף ואת דסקית הנעילה העשויה מפלסטיק, כמוצג באיור 8. חשוב להתקנה נכונה לשים את הדסקית המתכתית בגובה 200 מ"מ מעל פני המשטח התחתון של הגבס, ראה איור 9.

התקן את החלק העליון של קולט האדים בנישת הגבס שיצרת, 4 החורים חייבים לחפוף למוטות הברגה שהותקנו קודם לכן, כמוצג באיור 10. הבא את המוצר למעצור הדסקיות אשר הוצב קודם לכן. אבטח את המוצר בעזרת 4 הדסקיות ו-4 האומים המסופקים עם המוצר. (איור 11) חבר את תעלת יציאת האוויר (איור 12).

קח את מסגרת קולט האדים המפוקד והצב אותו מתחת לפתח העשוי בגבס (איור 13). חבר את כבל המנוע שניתק קודם לכן (איור 14א), את כבל אספקת החשמל ובצע את החיבור החשמלי של המנורה, היזהר לא לבלבל בין הדקי הקוטביות החיובית, הקוטביות השלילית וההארקה המצוינים על ידי התוויות בכבל החשמל. הדק את המסגרת לחלקו העליון של קולט האדים באמצעות 4 ברגים (איור 15). חבר את הפאנל למסגרת כמוצג באיור 32.

הסר את המוצר מהאריזה והנח אותו על משטח מתאים: אנו מציעים להשתמש בחומר רך, כגון ספוג או מטלית. פתח את הפאנל על ידי סיבובו כמוצג באיור 1, הוצא את מנורת ה-LED מהאריזה, הכנס את 4 כבלי הפלדה של המנורה למארז העליון (איור 28), שים לב שחובה להכניס כבלי הפלדה הנושאים את התוויות בהתאמה בשני החורים הממוקמים בסמוך למערכת החשמל (איור 28א). חבר את הכבל והתאם את הגובה הרצוי של המנורה מהרצפה, בעזרת מהדק הידוק של הכבל כמוצג באיור 29.

להתקנה נכונה, המרחק המינימלי בין החלק התחתון של קולט האדים לכיריים חייב להיות לפחות 650 מ"מ (ראה איור 30). כדי למקם את המנורה בקלות, מדוד את המרחק "X" בין הכיריים לבין משטח ההתקנה (איור 30), בהתבסס על הגובה הנמדד, הכבל חייב לצאת מהמהדק הכבל (איור 30א) ברמת המפלס הבאה:

דוגמה = 1850X מ"מ  
1850 מ"מ - 650 מ"מ = 1200 מ"מ לכן ממד  
Y" באיור. 21A = 80 mm

דוגמה = 1800X מ"מ  
1800 מ"מ - 650 מ"מ = 1150 מ"מ לכן ממד  
Y" באיור. 21A = 130 mm

דוגמה = 1700X מ"מ  
1700 מ"מ - 650 מ"מ = 1050 מ"מ לכן ממד  
Y" באיור. 21A = 230 mm

דוגמה = 1600X מ"מ  
1600 מ"מ - 650 מ"מ = 950 מ"מ לכן ממד  
Y" באיור. 21A = 330 mm

דוגמה = 1450X מ"מ  
1450 מ"מ - 650 מ"מ = 800 מ"מ לכן ממד  
Y" באיור. 21A = 480 mm

דוגמה = 1350X מ"מ  
1350 מ"מ - 650 מ"מ = 700 מ"מ לכן ממד  
Y" באיור. 21A = 580 mm

הסר את מסנני השומן (איור 3). שחרר את 4 בורגי הקיבוע (איור 4), הפרד את מסגרת קולט האדים מהחלק העליון (איור 5) ונתק את הכבל החשמלי (איור 5א). מידות חיתוך: 915 38

## SLT976 - SLT977 - SLT978 מנוע חיצוני

את המוצרים 971 - 970 - SLT 968 המתפקדים עם מנוע חיצוני, ניתן להתקין בהתאם לאותם הוראות של אלה המצוידים ב-

- מפוחי לוח, המתוארים בסעיפים הקודמים.  
לאחר התקנת קולט האדים, פעל בהתאם להוראות המתוארות במנוע המרוחק להשלמת ההתקנה.  
יש לחבר את הכבל של המנוע המרוחק לבלוק ההדקים הספציפי הממוקם בתיבת המאוורר של קולט האדים התקרתי (איור 42).

המרחק בין לוח הגבס לתקרה חייב להיות בין 200 מ"מ ל 280 מ"מ.

קדח את ארבעת החורים בתקרה המוצקה בעזרת מקדח לוליני 8 מ"מ, בהתאם למידות באיור 6. הכנס את הדיבלים שסופקו עם המוצר לתוך החורים שנקדחו. הכנס את מוטות הברגה לדיבלים שהותקנו קודם לכן. הברג את מוטות הברגה בעזרת שני אומים, כמוצג באיור 7, בדגש על האום הנמוך כדי להבריג את מוט ההברגה. הכנס אום נוסף ואת דסקית הנעילה העשויה מפלסטיק, כמוצג באיור 8.

חשוב להתקנה נכונה לשים את הדסקית המתכתית בגובה 200 מ"מ מעל פני המשטח התחתון של הגבס, ראה איור 9.

התקן את החלק העליון של קולט האדים בנישת הגבס שיצרת, 4 החורים חייבים לחפוף למוטות הברגה שהותקנו קודם לכן, כמוצג באיור 10.

הבא את המוצר למעצור הדסקיות אשר הוצב קודם לכן. אבטח את המוצר בעזרת 4 הדסקיות ו-4 האומים המסופקים עם המוצר. (איור 11)  
חבר את תעלת יציאת האוויר (איור 12).  
הצב את מסגרת קולט האדים המפורק מתחת לפתח אשר יצרת בגבס (איור 13).

חבר את כבל המנוע שניתק קודם לכן (איור 14א), את כבל אספקת החשמל ובצע את החיבור החשמלי של המנורה, היזהר לא לבלבל בין הדקי הקוטביות החיובית, הקוטביות השלילית וההארקה המצוינים על ידי התוויות בכבלי החשמל (איור 14ב).

הדק את המסגרת לחלקו העליון של קולט האדים באמצעות 4 ברגים (איור 15).  
חבר את הפאנל למסגרת כמוצג באיור 33.



## עבודה

RC001

## שליטה מרחוק בעזרת גלי רדיו






שליטה מרחוק באמצעות גלי רדיו להפעלת קולטי אדים עם תעלות.

## נתונים טכניים

- מופעל באמצעות סוללה אלקליין: דגם 12 וולט 27 אמפר
- תדירות הפעלה: 433.92 מגה-הרץ
- שילובים: 32.768
- צריכה מרבית: 25 מיליאמפר
- טמפרטורת הפעלה: מ-20 עד +55 מעלות צלזיוס
- מידות: 130x45x15 מ"מ

## תיאור ההפעלה

המשדר מצויד ב-5 לחצנים לניהול קולט האדים, כמפורט להלן:

-  פקודת הדלקה/כיבוי (On/Off) של האור.
-  פקודת מנוע דלוק (מהירות 1)/כבוי.
-  הפחתת המהירות.
-  הגברת המהירות.
-  טיימר של 10 דקות.

## פונקציית אורות מתעמעמים

פונקציה זו מאפשרת עמעום אורות, בין 20% ל-100%, על ידי לחיצה ממושכת על מקש התאורה בשלט הרחוק.

הפעולות הבאות:

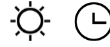
- תאורת הקולט כבוי - לחץ לחיצה קצרה על המקש - אור דולק ב-100%.
- תאורה דולקת ב-100% - לחץ לחיצה קצרה על המקש - אור כבוי.
- אור דולק ב-100% - לחץ לחיצה ארוכה על המקש - הפחתת רמת בהירות.
- שחרור המפתח במהלך הפחתה או הגברה - האור שומר על העוצמה הזוהרת שאליו הגיע.
- אור דולק - מעומעם - לחץ על המקש ללא הרף - הבהירות מתהפכת לעומת הפונקציה הקודמת.

ודא כי האורות והמאוורר כבויים. לחיצה ארוכה על מקש **TIMER** תדליק את האור בטמפרטורת הצבע אשר הוגדרה מראש לפני כן.

לחץ והחזק את מקש האור כדי לשנות את טמפרטורת הצבע.

כל עוד המקש נשמר במצב לחוץ נלחץ, טמפרטורת הצבע משתנה מחום לקור, פשוט עזוב את מקש האור כדי לבחור את הצבע הרצוי. צא מפונקציית בחירת טמפרטורת הצבע על ידי לחיצה על מקש הדלקה/כיבוי (On/Off).

למשך 2 שניות. כאשר נוריות ה-LED נדלקות, לחץ על הלחצנים:



(תוך 5 שניות). נוריות מהבהבות 6 פעמים מצינות שההליך הסתיים.

**אזהרה! פעולה זו מוחקת לצמיתות את הקודים המוגדרים מראש.**

#### לחצן חירום:

אם השליטה מרחוק ברדיו אינה פועלת, השתמש בכפתור החירום לכיבוי המכשיר. לאחר ביצועם של תיקונים נחוצים כלשהם, אפס את לחצן החירום.

#### אזהרה

יש להחליף את הסוללה מדי שנה בכדי להבטיח את הטווח האופטימלי של המשדר. להחלפת הסוללה הריקה, הסר את מכסה הפלסטיק, הוצא את הסוללה והחלף אותה בסוללה חדשה, תוך הקפדה על הקוטביות הנכונה של הסוללה. יש להשליך ולסלק סוללות משומשות לפחי איסוף מיוחדים.

#### תיוג שלהלן:

מחלקת מרחוק ברדיו RC001  
עומד במפרטים המובאים בהנחיה RED  
2014/53/EU.

#### אזהרה

כל התאמה או שינוי ללא אישור מפורש מצד בעלי תעודת התאימות החוקית עלולים לפסול את זכויות המשתמש הנוגעות להפעלת המכשיר.

מהדורה 0 26/08/14

למוצרים נלווה התקן אלקטרוני המאפשר כיבוי אוטומטי לאחר 4 שעות עבודה מהפעולה האחרונה.

#### מצב ההפעלה הראשוני

היצרן מספק את יחידת השלט מרחוק באמצעות רדיו כשהיא מוכנה לשימוש עם קודים שהוגדרו מראש במפעל



#### מצב הפעלה

תצורה סטנדרטית:

תצורה סטנדרטית מחייבת שכל מערכות השליטה ברדיו של קולטי האדים

תספקנה עם אותו קוד שידור. אם מותקנים באותו החדר או בקרבה זו לזו שתי מערכות של קולטי אדים עם שליטה מרחוק ברדיו, כל מערכת עשויה להשפיע על פעולתה של האחרת. לכן, יש לשנות את הקוד של מערכת השליטה מרחוק באמצעות רדיו.

#### יצירת קוד שידור חדש:

מערכת השליטה מרחוק באמצעות רדיו מספקת קודים מוגדרים מראש. אם נדרשים קודים חדשים, פעל בדרך הבאה: לחץ בו-זמנית על הלחצנים:



למשך שתי שניות. כאשר נוריות הדלקת דולקות, לחץ על הלחצנים:



(תוך 5 שניות). נוריות מהבהבות 3 פעמים מצינות שההליך הסתיים.

**אזהרה! פעולה זו מוחקת לצמיתות את הקודים המוגדרים מראש.**

#### למידה מחדש של קוד השידור:

לאחר שינוי קוד השידור ביחידת השליטה מרחוק ברדיו, יש לדאוג לכך שהיחידה האלקטרונית המרכזית של קולט האדים תגדיר את הקוד החדש באופן הבא:

לחץ על כפתור הכיבוי הראשי (איור 15) של קולט האדים ואז חדש את הכוח ליחידת הבקרה האלקטרונית. בתוך 15 השניות הבאות, לחץ

לחצן Light (תאורה) ☀ לסנכרון היחידה המרכזית עם הקוד.

#### איפוס לתצורת המפעל:

לשחזור תצורת המפעל, בצע את ההליך המתואר להלן: לחץ בו-זמנית על הכפתורים:



## צור את החשבון שלך באפליקציית SIRIUS.

## הורד את אפליקציית SIRIUS עבור אנדרואיד

6. אם תתבקש, היכנס לחנות iTunes Stores כדי להשלים את ההתקנה

(דרושה גרסה 5 ומעלה)

### 1. פתח את אפליקציית חנות Google Play



2. חפש או דפדף אחר אפליקציית SIRIUS RANGE HOODS.
3. בחר זאת.
4. הקש כדי להתקין.
5. פעל לפי ההוראות שעל המסך כדי להשלים את העסקה ולקבל את התוכן.

תוכל לשנות את השפה המוצגת בעת ביקורך ב-Google Play במחשבך על ידי שינוי הגדרות חשבונות Google שלך.

**הערה:** אפליקציות מיועדות לשימוש במכשירי Android ו-Chromebook נתמכים ולא ניתן להשתמש במחשבי Windows או Mac.

## הורד את אפליקציית SIRIUS ל-IOS

(דרושה גרסה 10)

**הערות:**

• לאחר בקשת אפליקציה, ייתכן שתתבקש לאמת את זהותך על ידי הזנת קוד הגישה שלך או באמצעות מזהה Touch ID או Face ID.

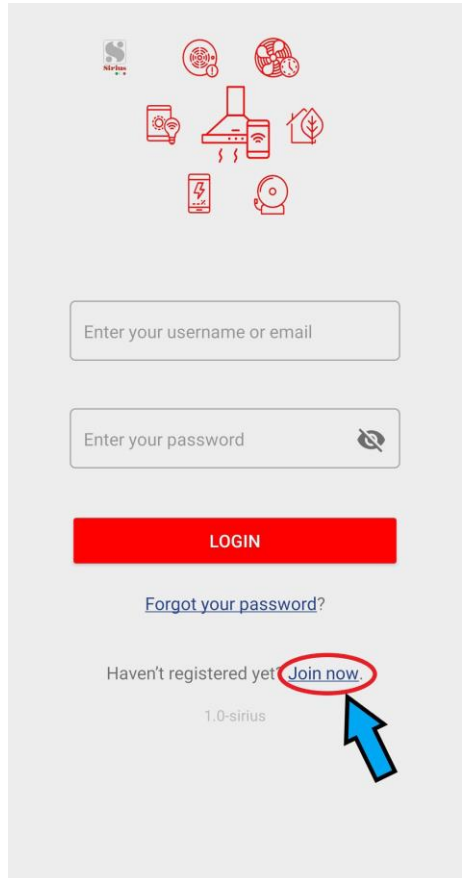
• השלבים שלהלן אינם חלים על iPhone 5c, iPhone 5, iPhone 4s או iPhone 4.

### 1. פתח את חנות האפליקציות App Store



- ▶ להתקנת אפליקציות, עליך לבצע לוג-אין עם מזהה Apple ID שלך או צור לעצמך מזהה כזה.
2. לגלישה בחנות האפליקציות, הקש על Apps (בחלק התחתון).
3. הקש על חיפוש (בתחתית) והזן את שם האפליקציה SIRIUS RANGE HOODS.
4. הקש על האפליקציה.
5. הקש על GET (לקבלת האפליקציה) ולאחר מכן הקש על INSTALL (להתקנת האפליקציה).  
▶ אם בבעלותך מכשיר iPhone תואם עם תכונת Face ID מופעלת, הקש פעמיים על הכפתור Side והבט על המסך כדי לאמת.

1. מ-Home App, הקש על **Join Now**  
(הצטרף כעת).

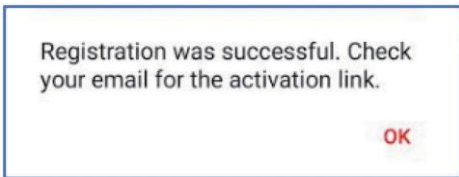


2. הזן את נתוני החשבון שלך.

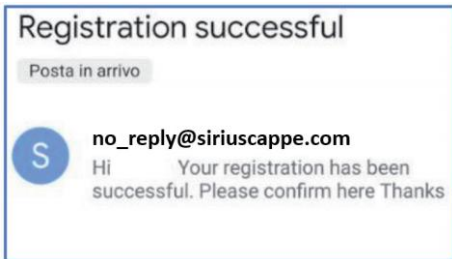
הערה: השתמש בבדיקת אימות דרך כתובת הדוא"ל או דרך הטלפון הנייד שלך.

הקש על Agree (מסכים) עם General Privacy (פרטיות כללית) והקש על Register (הרשמה).

3. אם כל ההוראות מתבצעות כהלכה תופיע הודעת חלון קופץ "Registration was successful" ("ההרשמה הצליחה"). בדוק בדוא"ל שלך אם מופיע קישור הפעלה



4. עבור אל כתובת הדואר האלקטרוני שלך ואשר את חשבונך.



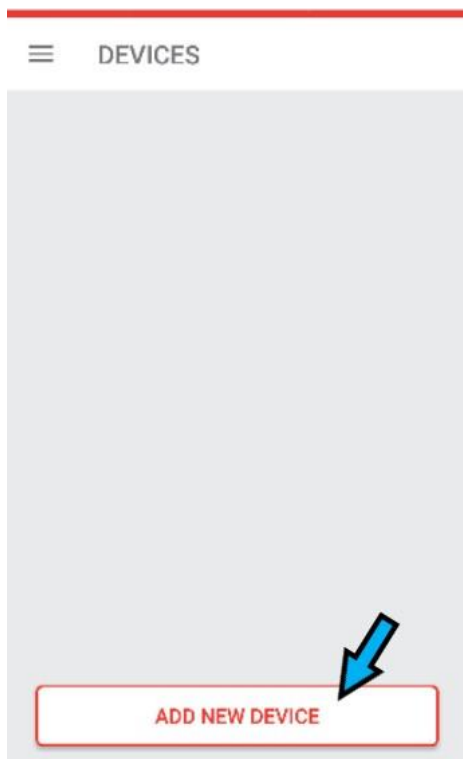
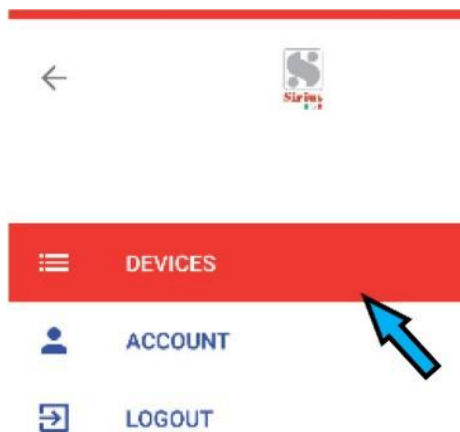
הקש כאן.

הערה: אנו נשלח את הדוא"ל מהכתובת **no\_reply@siriuscappe.com**, כך שתוכל לחפש אותו במהירות. אם זה לא נמצא בתיבת הדואר הנכנס שלך, בדוק את התיקיות שלך. אם מסנן דואר זבל או אחד מכללי הדוא"ל גרמו לכך שדוא"ל ההפעלה לא הופיע בתיבת הדואר הנכנס, ייתכן שהדוא"ל לתיקיית דואר הזבל, לתיקיית פח אשפה/מחזור, לתיקיית פריטים מחוקים, או לתיקיית ארכיון. אם עדיין לא מצאת, אנא צור חשבון אחר.

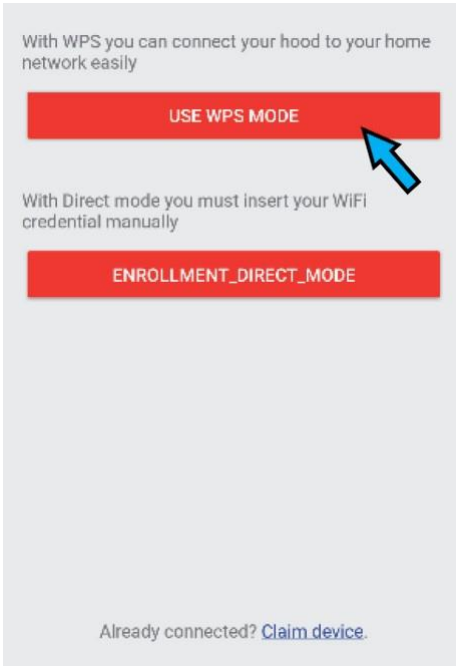
5. מדף הכניסה (לוג-אין) הכנס את הדואר האלקטרוני והסיסמה של חשבונך והקש על כניסה (לוג-אין).

הערה: אם שכחת את הסיסמה שלך, הקש על "Forgot your password?", הזן את כתובת הדואר האלקטרוני שלך והקש על **Send me a Link** ("שלח לי קישור").

## זווג את המוצר שלך



### 3. הקש על USE WPS MODE (השתמש במצב WPS)



WPS MODE

- 1) Set hood to WPS Mode. Follow instructions into hood user manual.
- 2) Set router to WPS Mode. Follow instructions into router user manual.

### 4. על קולט האדים התקרתי שלך

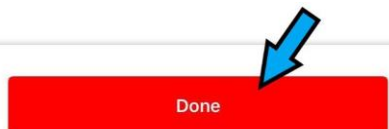
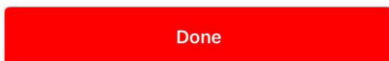
- קח את השלט רחוק
- כבה את קולט האדים לחלוטין (תאורה ומאורר)
- לחץ על לחצן ON/OFF (הפעלה/כיבוי) כדי להיכנס לתפריט תצורת ה-Wi-Fi, עד שהנורית הצהובה של מחוון המהירות תתחיל להבהב
- לחץ לחיצה קצרה על כפתור ההפעלה/כיבוי לגלילה בין פונקציות התפריט, כל צבע מזהה פונקציה שונה:
  - צהוב = Wi-Fi דולק
  - לבן = זיווג מצב WPS
  - כחול בהיר = זיווג במצב 'דני חיבור
  - כחול - Wi-Fi כבוי
  - אדום = איפוס מפעל

במקרה של אופציית זיווג מצב WPS, בחר בצבע **לבן** WHITE ושמוור על לחצן ההפעלה/כיבוי לחוץ כדי להגדיר אותו (באישור הסופי, נורית ה-LED תעבור ממצב הבהוב למצב כבוי).

### 5. לחץ על לחצן WPS על נתב ה-Wi-Fi שלך



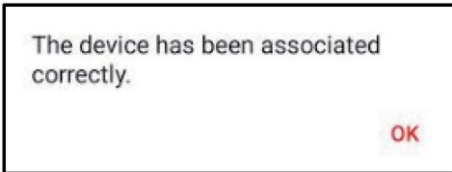
### 6. לחץ על DONE (בוצע) בתיאור WPS.



7. השתמש בקורא קוד ה-QR לחיבור המוצר לאפליקציה, באמצעות התווית שבעלון או באמצעות התווית הממוקמת בתוך המוצר, אשר בה ניתן להבחין על ידי הסרת מסנני השומן.



8. לחץ על **ACTIVATE DEVICE** ותקבל הודעה מוקפצת.



9. הקש על סמליל המכשיר. תיהנה ממכשירך.



**Device XXXXXXXXXX**

---


Device Hood

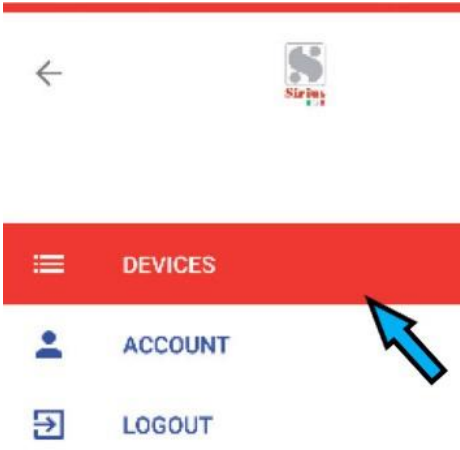
Model XXXXXXXXXXXXX



**ADD NEW DEVICE**

## מצב שיוך/זיווג ידני

1. לאחר ביצוע לוג-אין (כניסה) הקש על  App Menu (משמאל למעלה) ובחר **DEVICES**



2. הקש על **ADD NEW DEVICE** (הוסף מכשיר חדש)



← Sirius

With WPS you can connect your hood to your home network easily

USE WPS MODE

With Direct mode you must insert your WIFI credential manually

ENROLLMENT\_DIRECT\_MODE

Already connected? [Claim device.](#)

4. על קולט האדים התקרתי שלך

- קח את השלט רחוק
- כבה את קולט האדים לחלוטין (תאורה ומאוורר)
- לחץ על לחצן ON/OFF (הפעלה/כיבוי) כדי להיכנס לתפריט תצורת ה-WI-FI, עד שהנורית הצהובה של מחוון המהירות תתחיל להבהב.
- לחץ לחיצה קצרה על כפתור ההפעלה/כיבוי לגלילה בין פונקציות התפריט, כל צבע מזהה פונקציה שונה:
  - צהוב = WI-FI דולק
  - לבן = זיווג מצב WPS
  - כחול בהיר = זיווג במצב ידני
  - כחול - WI-FI כבוי
  - אדום = איפוס מפעל
- In the case of

אופציית חיבור מצב ידני.

בחר צבע כחול BLUE והחזק את לחצן ההפעלה/כיבוי לחוץ כדי להגדיר אותו (באישור הסופי נורית ה-LED תעבור ממצב הבהוב למצב כבוי).

← Sirius

1) Set hood to access point mode, a wifi network called HOOD-xxxxxxx will be created. Follow instructions into user manual. 2) Connect the smart device to HOOD-xxxxxxx network via network settings panel. 3) Enter the credentials of your home network and press the configure button.

OPEN SETTINGS



← Sirius

1) Set hood to access point mode, a wifi network called HOOD-xxxxxxx will be created. Follow instructions into user manual. 2) Connect the smart device to HOOD-xxxxxxx network via network settings panel. 3) Enter the credentials of your home network and press the configure button.

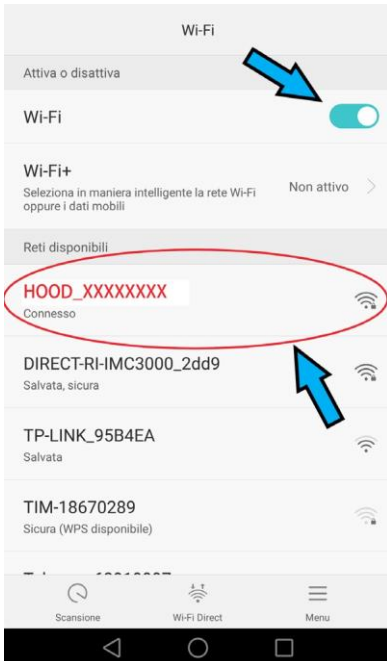
OPEN SETTINGS

Enter your WiFi name

Enter your WiFi password

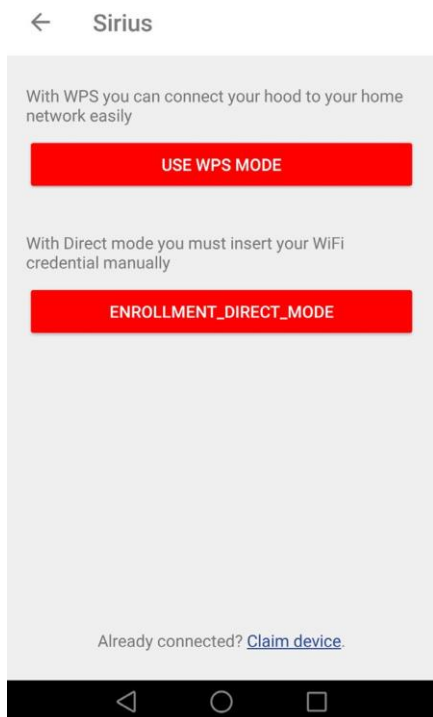
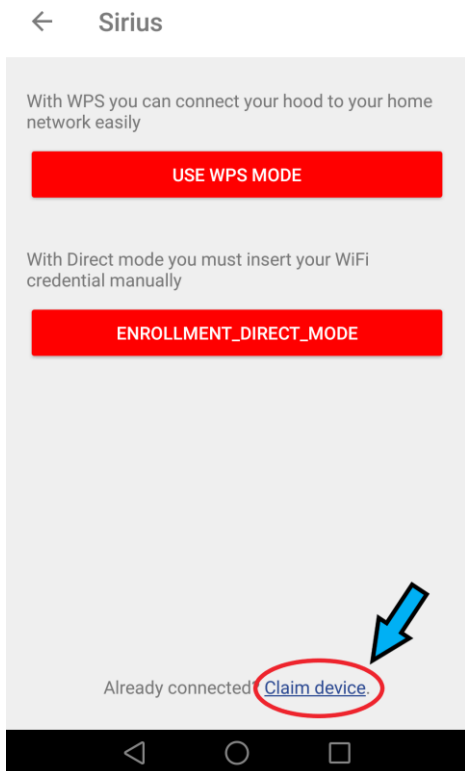
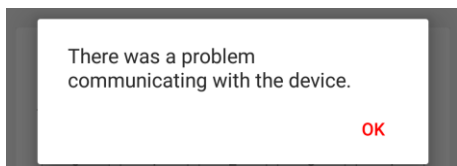
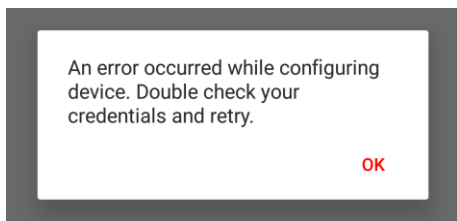


CONFIGURE



ה. 8

ה. 9

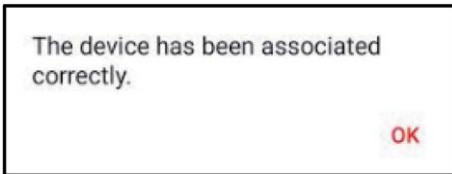


11. השתמש בקורא קוד ה-QR לחיבור המוצר לאפליקציה, באמצעות התווית שבעלון או באמצעות התווית הממוקמת בתוך המוצר, אשר בה ניתן להבחין על ידי הסרת מסגרי השומן.

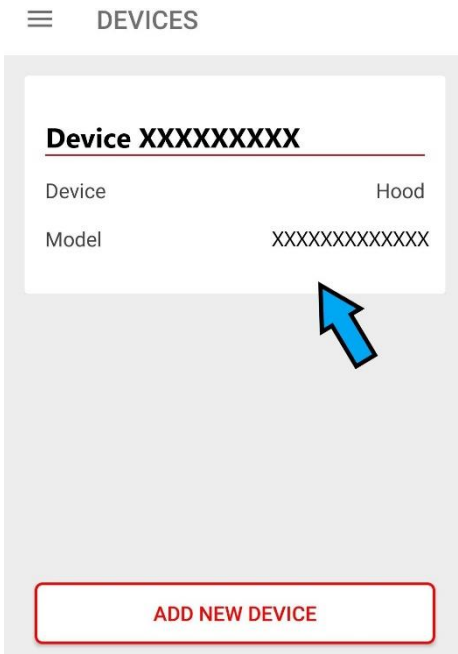


12. חבר את הנייד לרשת נתב ה-WiFi הביתית שלך.

13. לחץ על **ACTIVATE DEVICE** ותקבל הודעה מוקפצת.



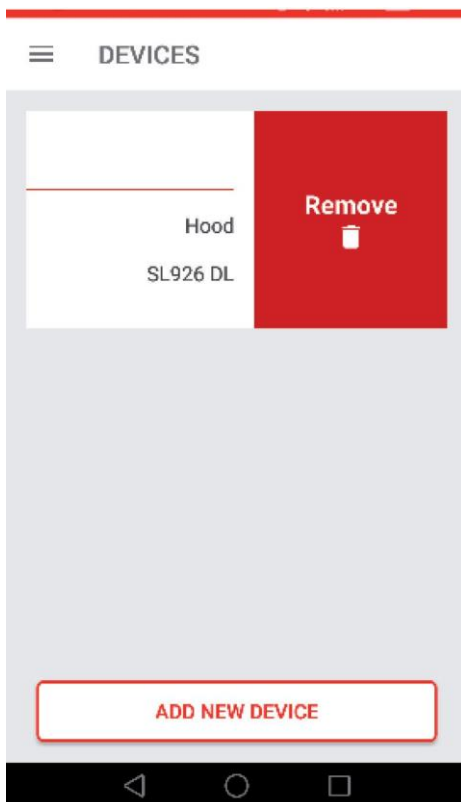
14. הקש על סמליל המכשיר. תיהנו ממכשירכם.



## הסר מכשיר אחד מהאפליקציה.


1. לאחר ביצוע לוג-אין (כניסה), הקש על **App Menu** (משמאל למעלה) ובחר **DEVICES** (התקנים).

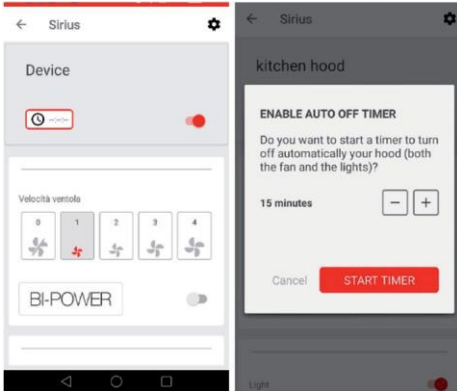
2. על **DEVICES** (התקנים) החלק את המכשיר שלך בצד שמאל והקש עליו **הסר**



## פונקציות

### טיימר

הקש על  והגדר את מספר הדקות לכיבוי המכשיר.



### מהירות מאורר

הקש על המהירות שברצונך לבחור, "0" לכיבוי.

### fan speed



### BI-POWER



10 %

100 %

### Light



2700 K

6000 K

10 %

100 %

החלק את סרגל הגלילה להגדרת טמפרטורת הצבע (K°).

### Light




2700 K

6000 K

10 %

100 %

החלק את סרגל הגלילה לעמעום אורות, בין 10% ל - 100%.

הקש על  ושתף את המכשיר רק לחשבון המייל הרשום.



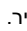
Hours of use left before you need to provide maintenance.

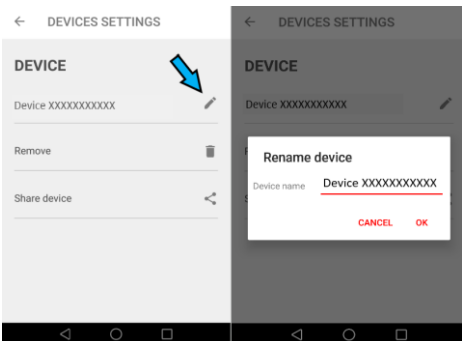
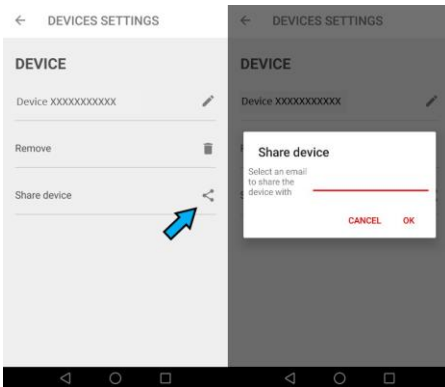


28h

שנה את שמו של המכשיר



הקש על  ושנה את שם המכשיר.





תחזוקה מדויקת מבטיחה תפקוד טוב וביצועים לאורך זמן. יש לנקוט בזהירות מיוחדת עם פילטר השומן: כדי לגשת למסנן, המשך כמתואר בפרק פתיחת פאנל. הסר את מסנן השומן באמצעות הידית המיוחדת. להחזרת מסנן השומן לאחר הניקוי, בצע את אותה פעולה בסדר הפוך. להסרת מסנן הפחמן, אם הוא מותאם למכשיר, בצע את אותם השלבים המוגדרים עבור מסנן השומן. מסנן הפחמן ממוקם מעל מסנן השומן. מומלץ להשתמש במים פושרים ובחומרי ניקוי ניטרליים לניקוי המכשיר, אולם יש להימנע ממוצרים שוחקים.

אם כבל אספקת הכוח ניזוק, יש לדאוג להחלפתו על ידי היצרן או סוכן השירות שלו או אדם מוסמך דומה למניעת סכנה.

### SLT976 החלפת מנורת LED

כדי להחליף את מנורת ה-LED, הסר את המנורה (איור 31) והכנס מברג או כלי חד אחר בין המנורה לתומך הכרום שלה והחלף אותה במנורה מאותו סוג.



הסמל על המוצר או על אריזתו מציין כי אין להתייחס למוצר זה כאל פסולת ביתית. במקום זאת יש להעבירו לנקודת האיסוף המתאימה למחזור ציוד חשמלי ואלקטרוני. על ידי הבטחת סילוק מוצר זה כראוי, תסייע במניעת השלכות שליליות אפשריות על הסביבה ובריאות האדם, אשר אחרת עשויות היו להיגרם כתוצאה מטיפול פסול בפסולת במוצר זה. לקבלת מידע מפורט יותר אודות מחזור מוצר זה, אנא פנה למשרד העירוני המקומי, לשירות פינוי הפסולת הביתית שלך או לחנות בה רכשת את המוצר. מכשיר זה מסומן על פי ההנחיה האירופית EC/2012/19 בעניין פסולת של ציוד חשמלי ואלקטרוני (WEEE).

