

**משטח כיריים אינדוקציה משולב**

**S-DDH6**



**הוראות התקנה, שימוש ותחזוקה**

## תוכן עניינים

תיאור המוצר

אזהרה

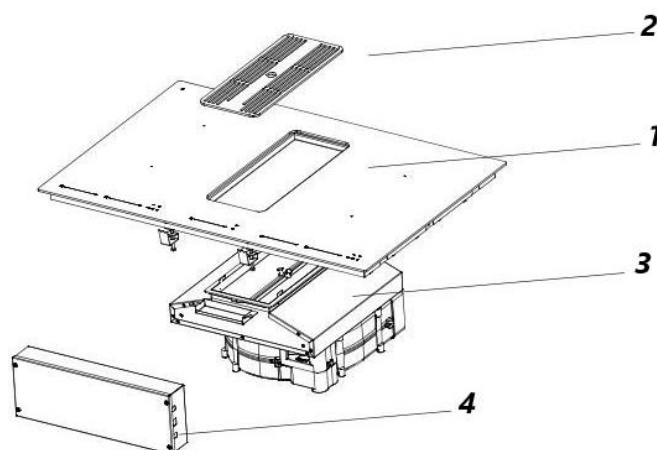
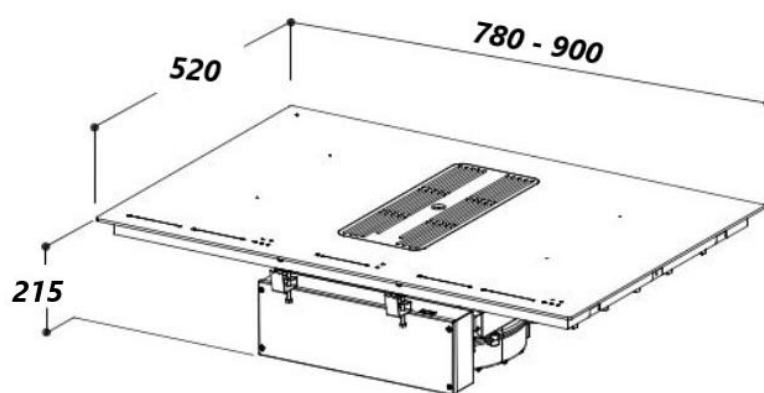
התקנת המוצר

ניקיון ותחזוקה

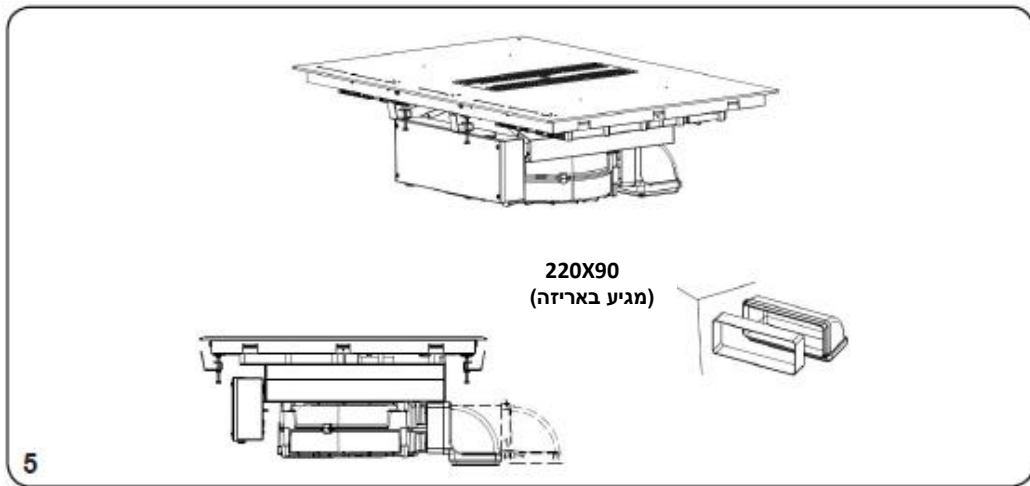
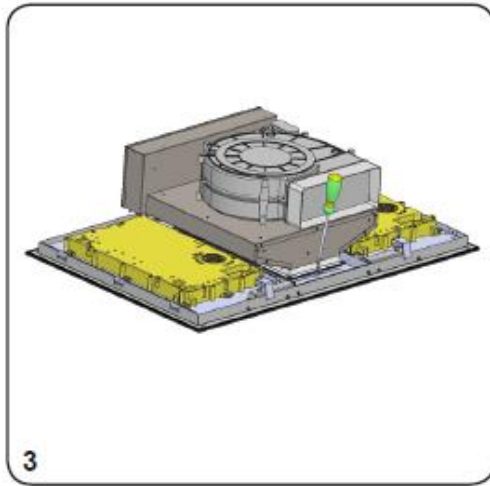
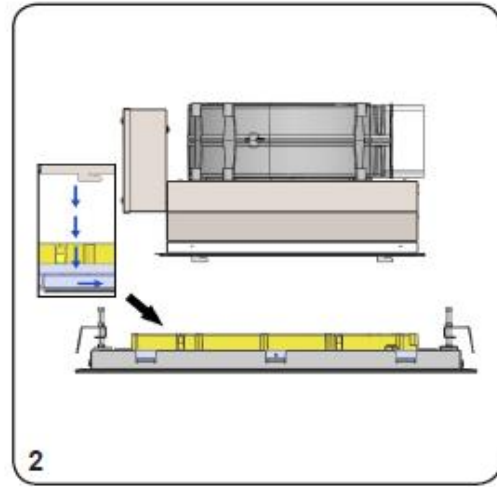
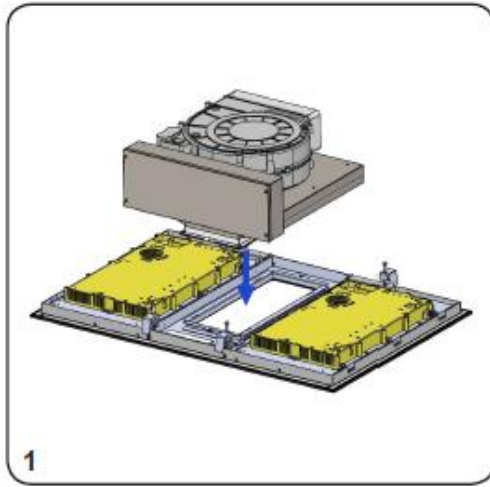
המלצות מקדמיות

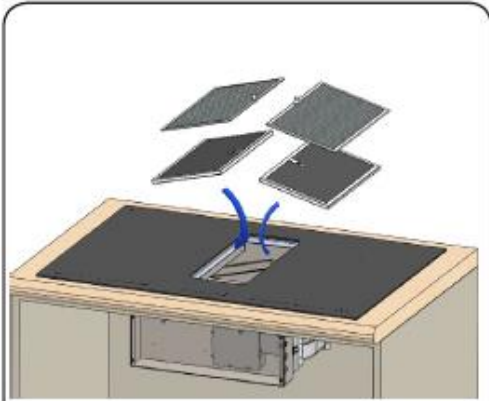
פונקציות

# תיאור המוצר

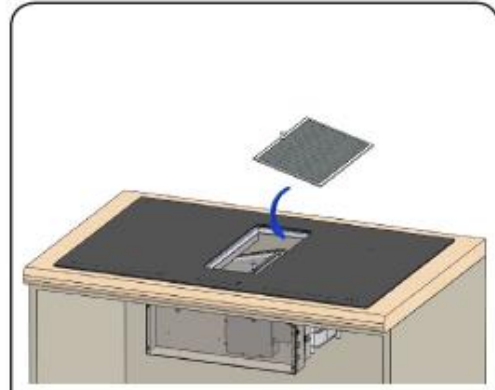


- 1 - כיריים
- 2 - רשת מתכת
- 3 - תיבת סינון
- 4 - חיווט חשמל

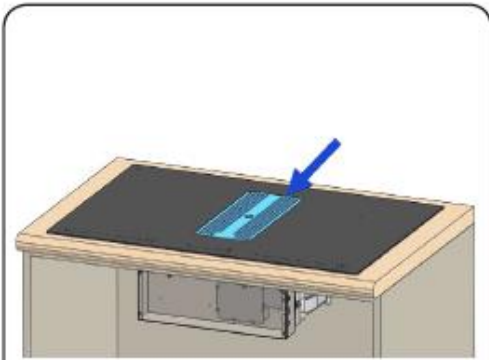




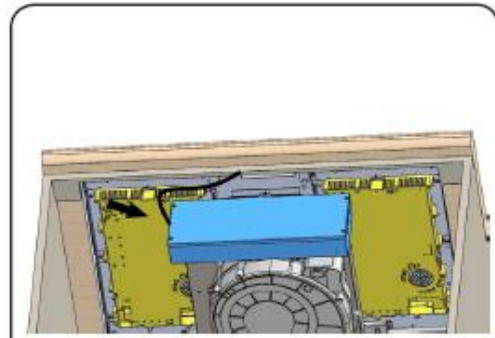
6



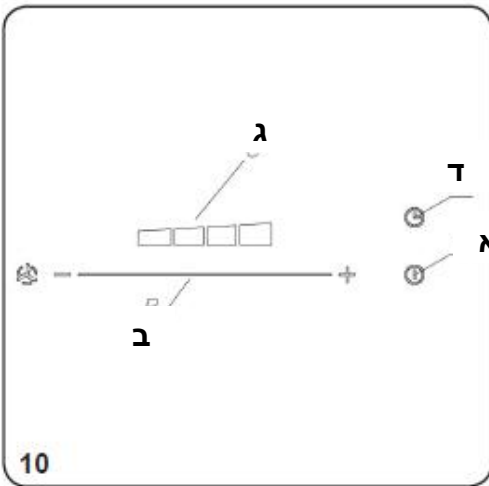
7



8



9



10



- מכשיר זה אינו מיועד לשימוש על ידי אנשים (כולל ילדים) הלוקים בגופם, בחושיהם, בנפשם או בשכלם, או על ידי חסרי ניסיון וידע, אלא אם כן הם נתונים תחת השגחה או מקבלים הנחיות הנוגעות לשימוש במכשיר על ידי אדם האחראי לבטיחותם.
- יש להרחיק ילדים מתחת לגיל 8 מהמכשיר, אלא אם כן הם נמצאים תחת פיקוח מתמיד.
- ילדים אינם מורשים לשחק עם ההתקן.
- אין לאפשר לילדים לבצע ללא השגחה ניקיון ותחזוקה של המכשיר.
- ניתן להשתמש במכשיר זה אך ורק בשילוב עם כיריים אינדוקציה S-H3.
- החדר חייב להיות מאוורר כראוי אם משתמשים במקביל בקולט אדים ובמכשירים אחרים המופעלים על ידי אנרגיה שאינה חשמל. הדבר מונע מקולט האדים לשאוב אדי בעירה כלשהם.
- חל איסור לבשל מזון על להבות פתוחות, שכן להבות שנשאבות מהוות סיכון לנזק למכשיר.

**אזהרה:** מכשיר זה וחלקיו הנגישים עלולים להתחמם מאוד אם משתמשים בו בשילוב עם מכשירי בישול.

- לאחר 30 שעות הפעלה, מחווני המהירות של המכשיר יאותתו כי יש צורך בניקוי מסנני השומן.
- יש להקפיד על ניקוי מסנני השומן ועל מרווח הזמן הרלוונטיים. משקעי שומן והצטברותם מהווים סכנה לדליקה.
- אסור להפעיל את קולט האדים ללא מסנני השומן.
- אין להוליך את האוויר הנפלט בתעלה המשמשת לשחרור אדים של מכשירים המופעלים על ידי אנרגיה שאינה חשמל (מערכות חימום וכו').

**אזהרה:** מכשיר זה אינו מיועד לשימוש עם כיריים גז.

- לשחרור האוויר הנפלט, יש לפעול על-פי התקנות אשר נקבעו על-ידי הרשויות המוסמכות.
- אם המוצר אינו מצויד בתקע או אם בסוף ההתקנה אין גישה קלה לתקע, יש צורך במכשיר המפריד את המוצר ממערכת החשמל. יש לוודא מרחק של לפחות 3 מ"מ בין מגעי מכשיר זה.



**אזהרה:** אין לאחסן נוזלים בארון, מתחת לכיריים האינדוקציה, במקום בו נמצאים הרכיבים החשמליים של המכשיר. דליפות או נזילות על החלקים החשמליים של המכשיר תגרומנה להתחשמלות.

ביצוע פעולות הניקיון מבלי לקיים את ההנחיות מהווה סכנה לגרימת דליקה.

**סכנת אש** אין לאחסן חומר דליק בארון, מתחת לכיריים האינדוקציה, שם נמצאים הרכיבים החשמליים של המכשיר.

אין למשוך את חוטי החשמל.

יש למקם את הכבל השטוח המחבר את מכלול החיווט הראשי לכיריים בחלק האחורי של הכיריים, וזאת במטרה למנוע את שבירתו מסיבה כלשהי.

יש להותיר מרחק של 15 ס"מ לפחות בין פריטים כלשהם המאוחסנים באותו ארון בו מותקן המכשיר, לבין החלק התחתון של כיריים האינדוקציה. חובה למנוע כל הפרעה או עיכוב לזרימת האוויר שמגיעה ממערכת הקירור בחלק התחתון של כיריים האינדוקציה.

- אין לשנות או לנסות לשנות את מאפייניו ותכונותיו של מכשיר זה, מכיוון שזה מסוכן. אך ורק אנשי מקצוע מורשים רשאים לבצע תיקונים במכשיר זה. תמיד יש לנתק את קולט האדים מספק הכוח לפני ביצוע פעולות ניקיון או תחזוקה.
- יש להשתמש ביחידת הנעילה של הפקדים כדי למנוע מילדים להפעיל את המכשיר בטעות או לבצע שינויים בפונקציות שלו. אין בשום אופן להשאיר את המכשיר ללא השגחה בזמן שהוא פועל.
- במידה שניכר במוצר מצב חריג כלשהו, יש לנתק את המכשיר מספק הכוח.
- לפני ביצוע ההתקנה של המכשיר, בדקו שכל הרכיבים אינם פגומים. במקרה של מציאת פגמים כלשהם, יש ליצור קשר עם הסוכן הקמעונאי אשר מכר לכם את המכשיר ואין להמשיך בהתקנה.
- אין לנסות לבצע שינויים או תיקונים כלשהם במכשיר, מכיוון שהדבר עלול לגרום לסכנה גדולה.
- ניתן לשטוף את מסנן השומנים ביד או במכונת הכביסה. יש לנקות את המסננים בהתאם לשימוש, אך לפחות אחת לחודשיים.
- יש להחליף את מסנן הפחם בהתאם לשימוש, אך לפחות אחת לחצי שנה.

# התקנת המוצר

לפני כל פעולת התקנה, יש לוודא שהמכשיר מנותק מאספקת החשמל.

## פעולות טכניות

יש להניח את הכיריים הפוכים על משטח הולם, ובמקביל לשמור על משטח הזכוכית מפני שריטות. הוציאו את תיבת הסינון מהאריזה והתקינו אותה בהתאם לאיור 1. את הווים המתכתיים של תיבת הסינון יש להכניס לחריצים הספציפיים, הממוקמים בחלק האחורי של הכיריים, בהתאם לאיור 2. לאחר חיבור מארז הסינון לכיריים, יש לקבע אותו למקומו בעזרת הבורג המסופק באריזה, לשימוש בהתאם לאיור 3.

המשיכו להתקנה על ידי אבטחת הכיריים לארון, בהתאם למדריך למשתמש הספציפי המצורף באריזה של הכיריים.

## במקרה של הפעלת רה-סירקולציה (איור 4)

יציאת האוויר של המוצר חייבת להיות מחוברת לפתח בארון על מנת לאפשר רה-סירקולציה/מחזור של האוויר הנפלט במטבח. בתצורה זו יש צורך במסנני פחם, לרכישה בנפרד. יש להתקין אותם בהתאם לאיור 6.

מסנני פחם ממוקמים ממש מתחת למסנני השומן, ולכן יש להתקין אותם לפני מסנני השומן. ערכת תעלה עם גריל (בקצה להתקנה בארון) זמינה גם לרכישה נפרדת.

## במקרה של הפעלת תעלה (איור 5)

יציאת האוויר של המוצר חייבת להיות מחוברת לחלק החיצוני של הבית. התעלה אשר מיועדת להתקנה מיציאת האוויר של המוצר לחלק החיצוני של הבית אינה מגיעה באריזה עם המכשיר.

המוצר מצויד באוגני פלסטיק, לחיבור תעלות בעלות חתך רוחב של 220x90 מ"מ.

## פעולות אחרונות

התקינו את מסנני השומן בתושבת הספציפית דרך הפתח המרכזי של הכיריים. להמחשה, ראו איור 7.

על מנת לסגור את הפתח המרכזי של הכיריים, הניחו מעליו את גריל המתכת, בהתאם לאיור 8.

## חיבורים חשמליים

חיבור המוצר לספק הכוח חייב להתבצע בהתאם לתקנות הבינלאומיות והמקומיות בתוקף.

חיבור של חלקים נפרדים במכשיר זה, ייעשה על ידי טכנאי מוסמך בהתאם לתקנות בעניין חיווט.

חיבור לספק הכוח ייעשה אך ורק באמצעות תקע וגם משתמש קצה רשאי לעשות זאת.

אין אנו נושאים בכל אחריות במקרים של תאונות הנגרמות עקב אי-חיבור המכשיר להארקה או חיבורו הלקוי או השגוי להארקה.

לפקדים הממוקמים מתחת לזכוכית של הכיריים יש כבל, אותו יש לחבר לתיבת הבקרה (איור 9).



## ניקיון ותחזוקה

- לפני כל פעולת ניקיון או תחזוקה, חובה תמיד לנתק את המכשיר מספק הכוח.
  - במקרה של נזק כלשהו לכבל החשמל, אך ורק מחלקת השירות לאחר מכירה או אנשי מקצוע מנוסים רשאים להחליפו.
- אין לנסות לבצע שינויים או תיקונים כלשהם במכשיר, מכיוון שהדבר עלול לגרום לסכנה גדולה. אך ורק צוות/אנשי מקצוע מנוסים רשאים לבצע פעולות שירות או תיקון במכשיר.
- במקרה של מצבים חריגים במכשיר, יש לנתקו מספק הכוח.
- אין בשום אופן לאפשר לילדים ללא השגחה לבצע פעולות ניקיון ותחזוקה במכשיר.
- תחזוקה מדויקת היא ערובה לתפקוד תקין ולביצועים טובים של המכשיר לאורך זמן.
- ניתן לנקות את מסנן השומנים על-ידי שטיפה ביד או במכונת כביסה.
- את ניקוי המסננים יש לבצע בהתאם לשימוש, אך לפחות אחת לחודשיים.
- את החלפת מסנני הפחם יש לבצע בהתאם לשימוש, אך לפחות אחת לחצי שנה.
- מומלץ להשתמש במים פושרים וסבון עדין בעת ניקוי המכשיר. יש להימנע משימוש באמצעי ניקוי ובחומרי ניקוי העלולים לגרום לשחיקה או צריבה במוצר.

## לפני שמתחילים, המלצות מקדמיות של היצרן

יש לשמור הוראות אלה יחד עם המכשיר. אם המכשיר יימכר או יועבר לאחרים, יש לוודא שהוראות אלה מצורפות אליו. אנו מודים לכם על תשומת ליבכם להמלצות אלה לפני התקנת המכשיר והשימוש בו, מכיוון שהן נכתבו למען בטיחותכם ובטיחותם של אחרים.

עם אספקת המוצר, יש לבדוק את האריזה והמראה הכללי שלה. במקרה של התנגדות או הערה מצדכם, רשמו זאת על מסמך מסירת המוצר. עליכם לשמור העתק ממסמך זה עם הערותיכם. המכשיר מיועד לשימוש ביתי רגיל. אין לאפשר כל שימוש מסחרי או תעשייתי במכשיר, הואיל והוא אינו מיועד לשמש לכל מטרה אחרת מלבד זו שאליה נועד.

לא תינתן אחריות לנזקים או לתוצאות אחרות שמקורן בהתקנה לא נכונה או שימוש בלתי-ראוי במכשיר.

במטרה לשפר את מוצרינו ללא הרף, אנו שומרים לעצמנו את הזכות לשנות את תכונותיהם הטכניות, הפונקציונליות והאסתטיות. המכשיר כבר מוכן לעבודה במצב רה-סירקולציה או במצב תעלה. בטרם ממשיכים בהתקנה, יש לבדוק את כל רכיבי המכשיר. במקרה של רכיבים פגומים או חסרים, יש ליצור קשר עם הסוכן קמעונאי אשר מכר לכם את המכשיר ואין להמשיך בהתקנה. בהפעלה עם תעלה מותר השימוש בתעלה באורך של עד 5 מטרים. יש להגביל את מספר ה"מרפקים", שכן כל עקומה מפחיתה את יעילות התעלה במטר לינארי אחד (למשל אם אתם משתמשים בשני "מרפקים" של  $90^{\circ}$ , אורך התעלה לא יעלה על 3 מטרים). יש להימנע מכל שינוי כיוון פתאומי בתעלה.

התעלה המחוברת ליציאת אוויר המפוח חייב להיות בעל חתך רוחב קבוע של 220x90 מ"מ. התעלה חייבת להיות עשויה מחומר המאושר בתקנות התקפות. אי כיבוד ההנחיות הנ"ל עלול לגרום לבעיות בביצועי המכשיר או לבעיות רעשים, אשר בגינן לא ניתנת אחריות כשלהי.

## תווית אנרגיה ותקנות ECODESIGN

מכיוון שתקנות נציבות האיחוד האירופי EU65 Energy Label ("תווית אנרגיה") ו-EU66 Ecodesign ("עיצוב אקולוגי"/"אקודיזיין") נכנסו לתוקף ב-1 בינואר 2015, המוצרים עודכנו, כך שהם יכולים להיות תואמים ולעמוד בקריטריונים של התקנות. כל המוצרים בגרסת Energy Label מצוידיים באלקטרוניקה המסוגלת לעכב/לתזמן מהירויות תיעול אוויר בתעלה העולות על 650 מטר-מעוקב לשעה.

## פונקציות

### פקדי מגע (איור 10).

**א:** מתג הדלקה/כיבוי (on/off) מאפשר את הדלקת המוצר ומגדיר אותו אוטומטית למהירות השנייה. כאשר המכשיר פועל, בכל רמת מהירות, הדבר גורם לכיבוי המפוח.

**ב:** בקרת מגע לינארית המאפשרת לשנות את מהירות המפוח. לא ניתן לכבות את המפוח באמצעות פקדים אלה. לא ניתן לבחור רמת מהירות אלא אם המוצר הופעל באמצעות מקש הפעלה/כיבוי (ON/OFF).

**ג:** מחווני LED המראים מה מהירות המפוח שנקבעה.

**ד:** 10 דקות לאחר נגיעה במקש זה, המפוח עוצר את עצמו. כאשר פונקציה זו מופעלת, איתות/חיווי על כך ניתן על-ידי הבהוב נורית ה-"C", בהתאם למהירות שנקבעה.

### כיבוי אוטומטי:

לאחר 4 שעות של הפעלה ללא הפרעה, או לאחר 4 שעות מאז הנגיעה האחרונה באחד ממקשי המגע, המכשיר נכבה אוטומטית.

### רוויה של מסנני שומן:

לאחר 30 שעות הפעלה, כל מחווני המהירות מהבהבים בו-זמנית (איור 10C כדי לאותת על הרווייתם של מסנני השומן. על ידי החזקת מקש TIMER למשך שלוש שניות לפחות כאשר המוצר כבוי, האזעקה פוסקת ומתבצע איפוס.

הסמל על המוצר או על אריזתו מציין כי אסור להתייחס למוצר זה כאל פסולת ביתית. במקום זאת יש להעבירו לנקודת האיסוף המתאימה למחזור ציוד חשמלי ואלקטרוני. על ידי הבטחת סילוק מוצר זה כראוי, תסייע במניעת השלכות שליליות אפשריות על הסביבה ובריאות האדם, אשר לולא כן עלולות היו להיגרם כתוצאה מטיפול פסול בפסולת במוצר זה. לקבלת מידע מפורט יותר אודות מחזור מוצר זה, אנא פנה למשרד העירוני המקומי, לשירות פינוי הפסולת הביתית שלך או לחנות בה רכשת את המוצר. מכשיר זה מסומן על פי ההנחיה האירופית EC/2012/19 בעניין פסולת של ציוד חשמלי ואלקטרוני (WEEE).

