

Miele

הוראות הפעלה למדיח כלים אינטגרלי G 7250 SCVi



חשוב במיוחד שתקראו את הוראות הפעלה לפני החיבור, ההתקנה וההפעלה. בכך תגנו על עצמכם ותמנעו נזקים למדיח הכלים.






האדקטרה
TRADE

תוכן העניינים

6.....	הוראות בטיחות ואזהרות
16.....	הערות בהוראות ההפעלה
16.....	הערות המתייחסות לפריסה
17.....	תכולה
18.....	תאור המדיח
18.....	סקירת המדיח
19.....	לוח הבקרה
20.....	פעולות הצג
21.....	שמירה על איכות הסביבה
22.....	לפני השימוש בפעם הראשונה
22.....	פתיחת הדלת
22.....	סגירת הדלת
23.....	הגדרות בסיסיות
23.....	הגדרת השפה
23.....	הגדרת דרגת קשיות המים
25.....	מלח למדיח כלים
26.....	מילוי מיכל המלח
27.....	תזכורת להוספת מלח
28.....	נוזל הברקה
29.....	הוספת נוזל הברקה
29.....	תזכורת להוספת נוזל הברקה
30.....	הגדרות
30.....	פתיחת תפריט הגדרות
30.....	שינוי הגדרות
30.....	סגירת תפריט הגדרות
31.....	שפה
31.....	קשיות המים
32.....	נוזל הברקה
32.....	משוב חסכון בצריכת האנרגיה EcoFeedback
33.....	בהירות
33.....	עוצמת הצליל הקולי
33.....	הודעת תזכורת למילוי מלח ונוזל הברקה
33.....	פתיחת דלת אוטומטית
34.....	ניקוי מוגבר
34.....	ייבוש מוגבר

34	שטיפת ביניים שניה
34	מחזור ניקוי היגייני
35	גרסת תוכנה
35	תוכנית לאולם תצוגה
35	הגדרת ברירת המחדל
36	שמירה על איכות הסביבה
36	חסכון באנרגיה
37	משוב חסכון בצריכת האנרגיה EcoFeedback
38	הטענת הכלים במדיח
38	מידע כללי
40	סלסלה עליונה
42	כוונן הסלסילה העליונה
43	הסלסילה התחתונה
44	מגש לסכו"ם/סלסילת סכו"ם (בהתאם לדגם)
44	הטענת המגש התלת ממדי 3D MultiFlex
45	הטענת מגש הסכו"ם
46	דוגמאות להטענת הכלים
46	מדיחי כלים עם מדף לסכו"ם
48	מדיחי כלים עם סלסילת סכו"ם
50	חומר הדחה
50	מרכיבים פעילים
51	מינון חומר ההדחה
52	הוספת חומר הדחה
53	הפעלה
53	הפעלת המדיח
53	בחירת תוכנית ההדחה
54	תצוגת זמן ההדחה
54	התחלת תוכנית הדחה
55	בסיום תוכנית הדחה
55	ניהול אנרגטי
56	כיבוי המדיח
56	הוצאת כלים מהמדיח
57	הפסקת תוכנית הדחה
57	ביטול או שינוי תוכנית הדחה
58	אפשרויות נוספות
58	טיימר ⌚
60	מדריך לבחירת תוכנית

62.....	סקירת התוכניות
64.....	 תוכניות נוספות
65.....	אפשרויות נוספות
65.....	בחירת אפשרויות נוספות
65.....	 הדחה מהירה
65.....	 אזור מוגבר
66.....	ניקוי וטיפול
66.....	ניקוי תא ההדחה
67.....	ניקוי הדלת והאטם
68.....	ניקוי לוח הבקרה
68.....	ניקוי חזית הדלת
69.....	ניקוי זרועות ההתזה
72.....	בדיקת המסננים בתא ההדחה
72.....	ניקוי המסננים
74.....	ניקוי המסנן בכניסת המים
75.....	ניקוי משאבת הניקוז
77.....	מדריך לפתרון בעיות
77.....	בעיות טכניות
78.....	הודעות תקלה
79.....	תקלה בשחרור הדלת
80.....	תקלה במילוי המים
81.....	תקלה בניקוז המים
82.....	בעיות כלליות במדיח הכלים
83.....	רעשים
84.....	תוצאות הדחה לא משביעות רצון
88.....	שרות לאחר המכירה
88.....	מידע למכוני בדיקה
89.....	אבזרים לרכישה בנפרד
90.....	התקנה
90.....	מערכת הגנה מפני נזילות מים של "מילה"
90.....	צינור כניסת המים
90.....	חיבור למקור אספקת המים
92.....	חיבור למערכת ניקוז המים
94.....	חיבורי החשמל
95.....	מפרט טכני
שרות ואחריות.....	בכריכה האחורית

מדיח זה עומד בדרישות תקני הבטיחות העדכניות. יחד עם זאת, שימוש לא נכון במדיח עלול לגרום לפציעה ונזק לרכוש.

עיינו בגיליון ההתקנה וקראו בקפידה את הוראות ההפעלה לפני התקנת המדיח והשימוש בו בפעם הראשונה. שניהם מכילים מידע חשוב לגבי ההתקנה, הבטיחות, השימוש והתחזוקה. הם מיועדים להגן עליכם מפני פגיעה ולמנוע נזק למדיח.

בהתאם לתקן הבטיחות הבינלאומי IEC 60335-1, 'מילה' ממליצה במפורש ובתוקף שתקראו ותעקבו אחר ההוראות בפרק הדן בהתקנת מדיח הכלים, וכמו כן, בהוראות הבטיחות והאזהרות.

היצרן והיבואן לא יהיו אחראים לנזק שיגרם כתוצאה מאי קיום הוראות בטיחות אלו.

שמרו את גיליון ההתקנה ואת החוברת הזו במקום בטוח לצורך עיון בעתיד. אם תמכרו את המדיח לאחר, מסרו חוברת זו לרוכש.

ייעוד

- ◀ מדיח כלים זה מיועד לשימוש ביתי או לשימוש דומה במקומות עבודה או מגורים.
- ◀ מדיח כלים זה אינו מיועד לשימוש מחוץ לבית.
- ◀ מדיח כלים זה מיועד להפעלה בגובה של עד 4000 מ' נעל פני הים.
- ◀ מדיח זה מיועד לשימוש ביתי בלבד לניקוי כלים וסכו"ם הנמצאים בשימוש ביתי. כל שימוש אחר אינו נתמך על ידי היצרן ועשוי להיות מסוכן.
- ◀ מדיח כלים זה ניתן לשימוש בני אדם עם מוגבלויות גופניות, נפשיות או תחושתיות, או ללא ניסיון וידע, רק אם הם בהשגחה ופיקוח של אדם בוגר ואחראי, או הודרכו כיצד להשתמש במדיח בצורה בטוחה, והם מבינים את כל הסכנות הכרוכות בשימוש שגוי במדיח הכלים.

בטיחות ילדים

- יש להרחיק ילדים מתחת לגיל 8 ממדיח הכלים אלא אם נמצאים בהשגחה קבועה.
- ילדים מעל גיל 8 יכולים להפעיל את מדיח הכלים רק אם הם הודרכו כיצד להשתמש במדיח בצורה בטוחה, והם מבינים את כל הסכנות הכרוכות בשימוש לא נכון במדיח.
- אין לאפשר לילדים לנקות או לתחזק את מדיח הכלים ללא פיקוח של מבוגר אחראי.
- פקחו על ילדים שבקרבת המדיח, ואל תאפשרו להם לשחק בו או להשתמש בבקרים שלו. קיימת סכנה שילדים המשחקים במדיח עלולים לסגור את עצמם בתוך המדיח.
- אם מערכת פתיחת הדלת האוטומטית (בהתאם לדגם) פעילה, הרחיקו ילדים קטנים מאזור הדלת הפתוחה. סכנת פציעה במקרה של תקלה במערכת פתיחת הדלת.
- סכנת חנק! חומרי אריזה כמו למשל, יריעות ניילון, יש להרחיק מהישג ידם של תינוקות וילדים קטנים. בעת המשחק, ילדים עלולים להילכד באריזות או למשוך אותם מעל ראשם ולהיחנק.
- הרחיקו ילדים מחומרי ניקוי. חומרי הדחה מכילים מרכיבים מגרים ומאכלים. במקרה של בליעה, הם עלולים לגרום לכוויה בפה ובגרון או לגרום להפרעות נשימה. הרחיקו ילדים מהמדיח כאשר הדלת פתוחה. בתוך המדיח עלולות עדיין להישאר שאריות של חומר הדחה. פנו מיד לסיוע רפואי אם ילדכם בלע או שאף חומר הדחה.

בטיחות טכנית

- ▶ התקנה, תחזוקה או טיפול בידי אדם לא מורשה עלול לסכן את המשתמש. עבודות התקנה והשרות למדיח הכלים יבוצעו אך ורק באמצעות טכנאי שרות מורשה ומיומן של נותן השרות לאלקטרה בהתאם לתקני הבטיחות הרלוונטיים.
- ▶ מדיח פגום עלול להיות מסוכן. בדקו שלא נראה נזק כלשהו. לעולם אל תנסו להשתמש במדיח פגום.
- ▶ בטיחותו החשמלית של המדיח מובטחת רק כאשר הוא מחובר לשקע המוארק בהארקה תקינית. במקרה של ספק, היוועצו עם חשמלאי מוסמך.
- ▶ לא תחול על היצרן או היבואן חבות כלשהי בגין נזקים שייגרמו מהארקה לא תקינית (סכנת התחשמלות).
- ▶ ניתן להבטיח את האמינות ואת ההפעלה הבטוחה של מדיח כלים זה רק במידה והוא מחובר לרשת החשמל.
- ▶ עליכם לחבר את מדיח הכלים לרשת החשמל באמצעות שקע המוארק בהארקה תקינית. שקע החשמל המזין את המדיח חייב להיות נגיש בקלות לאחר התקנת מדיח הכלים כדי שניתן יהיה לנתק את המדיח מרשת החשמל בכל עת.
- ▶ וודאו שלא קיים שקע חשמל מאחורי מדיח הכלים. סכנת התחממות יתר ופריצת אש אם המדיח נדחף נגד תקע החשמל.
- ▶ ניתן לחבר את המדיח לרשת החשמל רק באמצעות תקע 3 פינים עם מגע הארקה (לא חיבור קבוע). לאחר ההתקנה, על שקע החשמל להיות נגיש בקלות כך שניתן יהיה לנתק את המדיח מרשת החשמל בכל עת.

- ◀ וודאו שלא קיים שקע חשמל מאחורי מדיח הכלים כדי למנוע מצב שבו עומק גומחת ההתקנה יהיה קטן מדי, וכמו כן, קיימת סכנת התחממות יתר אם תקע החשמל נלחץ (סכנת שריפה).
- ◀ אל תתקינו את המדיח מתחת לכיריים. החום הגבוה המוקרן מהכיריים עלול לגרום נזק למדיח. מאותה הסיבה אל תתקינו את המדיח בקרבת מכשירים עם אש גלויה או מכשירים המקרינים חום כמו למשל מכשירי חימום וכו'.
- ◀ לפני חיבור המדיח לרשת החשמל וודאו שמתח ההפעלה הנקוב בתווית הנתונים, תואם למתח רשת החשמל בארץ: 230V~50Hz.
- ◀ אל תחברו את מדיח הכלים לרשת החשמל לפני שהשלמתם את כל פעולות ההתקנה, וקפיצי הדלת כווננו כראוי.
- ◀ את מדיח הכלים ניתן להפעיל רק אם מנגנון הדלת מתפקד כראוי. אחרת, עלולה להיגרם סכנה בעת שפתיחת הדלת האוטומטית (בהתאם לדגם) פעילה. מנגנון הדלת מתפקד בצורה מושלמת כאשר:
 - צירי הדלת מכוונים באופן שווה בשני הצדדים. הם מכוונים כראוי כאשר הדלת נשארת פתוחה למחצה (בזווית של 45°) בעת שהיא משוחררת במיקום זה. בנוסף, אסור שהדלת תיפול כלפי מטה בעת הפתיחה.
 - בעת פתיחת הדלת בסיום שלב הייבוש, פני נעילת הדלת משתחררים באופן אוטומטי.
- ◀ אל תחברו את המדיח לרשת החשמל באמצעות שקע מפצל או כבל מאריך. השימוש בשקע מפצל או כבל מאריך לא מבטיח את הבטיחות המרבית למדיח הכלים (סכנת שריפה).

הוראות בטיחות ואזהרות

- ◀ מדיח כלים זה אינו מיועד לשימוש במקום שאינו נייח (כמו למשל, כלי שיט, קרוון וכו').
- ◀ אין להתקין את המדיח במקום בו קיימת סכנת קיפאון. צינורות קפואים עלולים להיקרע את להתפוצץ. אמינות הבקרה האלקטרונית עלולה להיפגע בטמפרטורות שמתחת לאפס.
- ◀ למניעת נזק למדיח הכלים, יש להפעילו רק כשהוא מחובר למערכת ניקוז מאווררת כהלכה.
- ◀ גוף הפלסטיק של קופסת מחבר צינור אספקת המים למדיח כולל רכיבים חשמליים ולכן אין להטבילו במים.
- ◀ בתוך צינור כניסת המים עוברים מוליכים המחוברים לחשמל. אל תקצרו את צינור אספקת המים, גם אם הוא ארוך מידי.
- ◀ מערכת הגנה המובנית להבטחת האטימות למים של "מילה", מגינה מפני נזקי מים כאשר מתקיימים התנאים הבאים:
 - המדיח והצנרת מותקנים נכון.
 - המדיח מתוחזק בצורה נאותה וחלקים פגומים מוחלפים מיד כשמתגלה בהם פגם כלשהו.
 - שברז המים סגור כשאתם נעדרים תקופה ארוכה מביתכם או שלא נעשה זמן רב שימוש במדיח (למשל, יציאה לחופשה).
- ◀ מערכת הבטחת האטימות למים מופעלת גם כשהמדיח כבוי, אולם עליו להיות מחובר לרשת החשמל.
- ◀ לחץ המים (לחץ הזרימה בנקודת חיבור המים למדיח) חייב להיות בין 50 ל- 1000 kPa (0.5 ל- 10 בר).
- ◀ מדיח כלים פגום עלול לסכן את בטיחותכם. נתקו אותו מיד מרשת החשמל ופנו למוקד השרות (עיינו ברשימה שבכריכה האחורית של החוברת).

- ▶ בתקופת האחריות, כל תיקון יבוצע אך ורק על ידי טכנאי מורשה מטעם נותן השרות לאלקטרה. טיפול במדיח הכלים על ידי מי שלא הוסמך לכך, יגרום לביטול האחריות.
- ▶ 'מילה' יכולה להבטיח את בטיחותו של מדיח הכלים רק כאשר נעשה שימוש בחלפים מקוריים של 'מילה'. החליפו רכיבים פגומים בחלפים מקוריים של 'מילה'.
- ▶ בעת ההתקנה, התחזוקה ופעולות התיקון, מדיח הכלים חייב להיות מנותק מרשת החשמל.
- ▶ אם כבל החשמל ניזוק, למניעת סיכונים, החלפתו תבוצע בידי טכנאי מורשה בלבד מטעם נותן השרות לאלקטרה.

התקנה נכונה

- ▶ יש להתקין ולחבר את מדיח הכלים בהתאם להוראות ההתקנה שבחוברת זו.
- ▶ שמרו על עצמכם, לפני, וגם במהלך ההתקנה של מדיח הכלים, כדי שלא תחתכו את עצמכם מחלקים מתכתיים. סכנת פציעה. חבשו כפפות מגן. 
- ▶ אזנו כראוי את מדיח הכלים כדי להבטיח את פעולתו התקינה.
- ▶ כדי להבטיח את יציבות המוחלטת של מדיח מובנה, התקינו אותו רק מתחת למשטח עבודה המחוזק אל ארונות המטבח הסמוכים למדיח.
- ▶ יש לאטום היטב חיבורי כיור שביחידת הריהוט ליד מדיח הכלים. יש לבדוק בקביעות את האטימות כדי למנוע נזק למדיח הכלים.

את מדיח הכלים ניתן להתקין ביחידת ריהוט גבוהה רק אם ננקטו אמצעי זהירות נוספים. להתקנת המדיח בבטחה ביחידה גבוהה, השתמשו בערכת ההתקנה ביחידה ריהוט גבוהה ועיינו בגיליון ההתקנה המצורף. אחרת, קיימת סכנה שיחידת הריהוט תתהפך.

קפיצי הדלת חייבים להיות מכוונים בצורה שווה בשני צדי הדלת. הם מכוונים כראוי כאשר הדלת נשארת לעמוד כשהיא נפתחת לזווית של 45° . חשוב מאד שהקפיצים ישאירו את הדלת פתוחה ושהיא לא תיפול כלפי מטה. הפעילו את המדיח רק עם קפיצי דלת מכוונים כראוי. אם אתם מתקשים לכוון את הדלת, פנו למוקד השרות (עיינו בכריכה האחורית החוברת).

המשקל המרבי של חזית הדלת הניתן לכוון עם קפיצי הדלת המסופקים עם המדיח הוא 10-12 ק"ג (בהתאם לדגם).

שימוש נכון

אל תשתמשו במדיח בחומרים ממיסים. סכנת התפוצצות!

חומרי הדחה עלולים לגרום לצריבה בעור ובעיניים, באף, בפה ובגרונן. הימנעו ממגע עם חומרי הדחה. אין לשאוף ואין לבלוע חומרי הדחה. פנו מיד לטיפול רפואי אם חומרי הדחה נבלעו או נשאפו.

הימנעו מלהשאיר את דלת המדיח פתוחה ללא צורך. אתם עלולים למעוד ולהיפגע.

אל תישענו או תשבו על דלתו הפתוחה של המדיח. הדבר עלול לגרום להתהפכות המדיח ובכך עלול להיגרם נזק למדיח ואף פגיעה גופנית.

- ▶ הכלים עשויים להיות חמים מאד בסיום תוכנית הדחה. אפשרו להם להתקרר לטמפרטורה נוחה למגע יד לפני שתוציאו אותם מהמדיח.
- ▶ השתמשו אך ורק בתכשירי הדחה והברקה המיועדים למדיח כלים ביתי. אל תשתמשו בתכשירי הדחה נוזליים.
- ▶ אל תשתמשו בחומרי הדחה מסחריים או תעשייתיים העלולים לגרום נזק למדיח כתוצאה מהיווצרות תגובה כימית (כמו למשל, התפוצצות כתוצאה מתגובת גזי מימן וחמצן).
- ▶ כדי למנוע נזק בלתי הפיך למיכל חומר ההברקה, אל תמלאו אותו באבקת הדחה או בנוזל ניקוי.
- ▶ אל תמלאו את המזיגה האוטומטית AutoDos (בהתאם לדגם) באבקה או חומר ניקוי נוזלי. חומר ניקוי רופף יפגע במערכת ה-AutoDos.
- ▶ לעולם אל תמלאו את מיכל המלח באבקה או בחומר הדחה נוזלי העלולים לגרום נזק רציני ביותר למערכת ריכוך המים.
- ▶ השתמשו אך ורק במלח גס המיועד למדיחי כלים ביתיים. סוגי מלח אחרים מכילים חומרים שאינם נמסים במים והם עלולים לפגום בפעולתו של מרכז המים (למידע נוסף עיינו בפרק "לפני השימוש בפעם הראשונה" – "מילוי מיכל המים").
- ▶ במדיחים המצוידים בסלסילת סכו"ם (בהתאם לדגם), הסכו"ם יתנקה וייתבש טוב יותר אם תעמידו אותו בתוך סלסלת הסכו"ם עם הידיות כלפי מטה. במקרה של חשש שתחתכו מסכינים או מזלגות, סדרו את הסכו"ם כאשר הידיות מופנות כלפי מעלה.

הוראות בטיחות ואזהרות

- ◀ אל תדיחו במדיח כלי פלסטיק שאינם עמידים בחום, כמו כלים או מכלים או סכו"ם לשימוש חד-פעמי. החום הגבוה עלול לעוות כלים אלו או להמיס אותם.
- ◀ אם אתם משתמשים בפעולת הטיימר (בהתאם לדגם), וודאו שמחלק חומר ההדחה יבש. במידת הצורך ייבשו את המיכל לפני המילוי. אם תמלאו חומר הדחה בתא רטוב, החומר עלול לגרום לסתימה, וייתכן ולא יימס כראוי.
- ◀ עיינו במידע הניתן בפרק "מפרט טכני" המתייחס לקיבולת של מדיח הכלים.

אביזרים

- ◀ השתמשו בחלקי חילוף ואביזרים מקוריים של "מילה". שימוש חלקים לא מקוריים יגרום לביטול האחריות למדיח הכלים.

הובלה

- ◀ מדיח פגום עלול לסכן את בריאותכם. לפני שימוש במדיח הכלים, בדקו וודאו שלא נראה נזק כלשהו שנגרם בעת ההובלה.
- ◀ לעולם אל תשתמשו במדיח כלים פגום.
- ◀ הובילו את מדיח הכלים בעמידה בלבד כדי שמים לא יזרמו לתוך מערכת הבקרה האלקטרונית ויגרמו לתקלה.
- ◀ אם תרצו להוביל את המדיח, רוקנו אותו והדקו חלקים רופפים כמו סלסילות, צינורות וכבלים.

הערות בהוראות הפעלה

מידע נוסף והערות

מידע נוסף והערות מודגשים בתיבה ממוסגרת עם קו שחור דק.

הוראות למשתמש

הוראות כיצד להפעיל את מדיח הכלים מזוהות על ידי שלבי הפעלה מסומנים. הם מסבירים את ההליך שלב אחר שלב. שלבי הפעולה מסומנים על ידי נקודות תבליט מרובעות שחורות.

לדוגמא:

■ בחר את ההגדרה הרצויה ולחצו על OK לאישור.

תצוגה

המידע הניתן דרך צג המדיח מופיע בגופן תצוגה מיוחד כדי להתאים את הגופן שבמדיח.

לדוגמא:

Close the door ...
כשהודעה סגרו את הדלת


חוברת הוראות הפעלה זו מיועדת למגוון דגמים של מדיחי כלים בגבהים שונים.

הדגמים המפורטים להלן מאוזכרים כדלקמן:

רגיל = מדיחי כלים גבוהים בגובה של 80.5 ס"מ (מובנים) או גובה של 84.5 ס"מ (מדיחים עומדים) XXL = מדיחי כלים בגובה של 84.5 ס"מ (מובנים)

הערות ממוסגרות

אזהרות

 מידע החשוב לבטיחות מודגש בתיבה ממוסגרת ועבה עם סמל האזהרה. זה מתריע בפניכם על סכנה מוחשית לפגיעה בבני אדם או נזק לרכוש. קראו בעיון את הערות האזהרה ופעלו בהתאם להוראות והנהלים המתוארים.

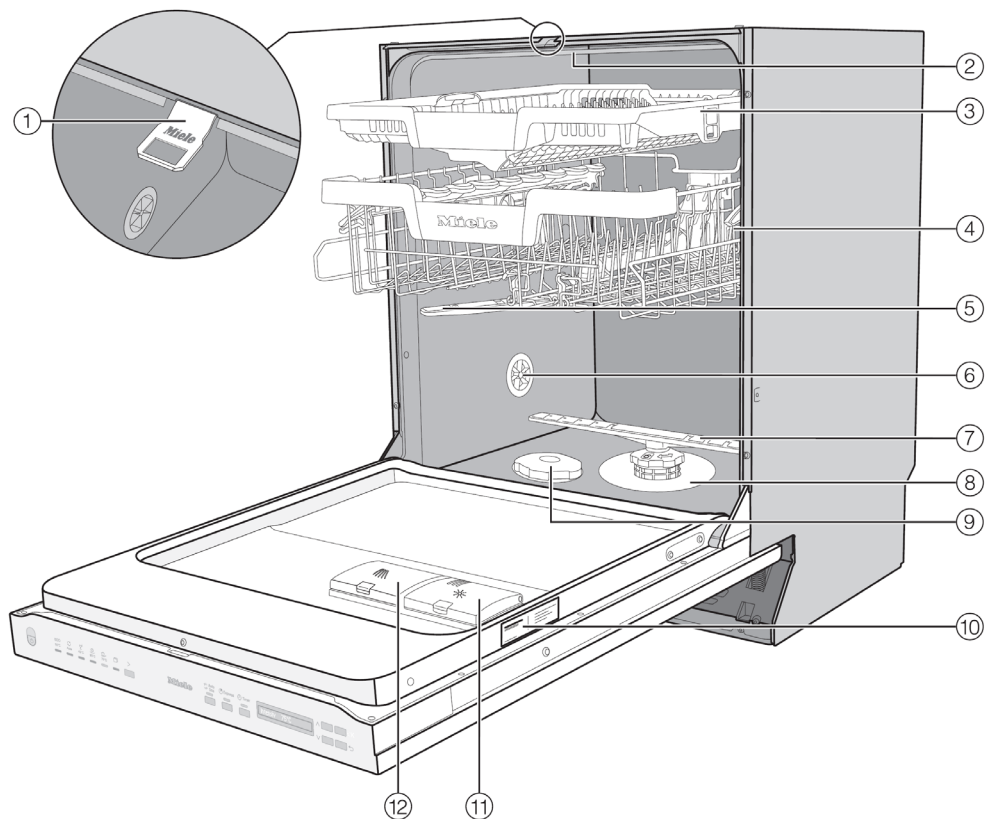
הערות

הערות מספקות מידע בעל חשיבות מיוחדת שיש להקפיד עליהן. הם מודגשות בתיבה ממוסגרת עבה.

אריזת מדיח הכלים מכילה:

- מדיח כלים
- הוראות הפעלה להפעלת המדיח
- גיליון הוראות להתקנת המדיח
- אביזרי התקנה אחרים להתקנת מדיח הכלים (כמפורט בגיליון הוראות ההתקנה)
- משפך למילוי מלח במדיח
- חומר מודפס נוסף ותוספות במידת הצורך

סקירת המדיח



7 זרוע התזה תחתונה

8 תשלובת המסננים

9 מיכל מלח

10 תווית נתונים

11 מיכל לנוזל הברקה

12 תא לחומר הדחה

1 פני נעילת הדלת

2 זרוע התזה עליונה

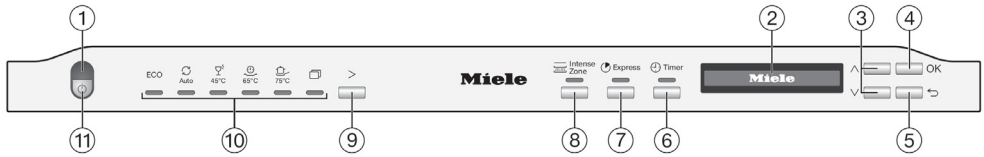
3 מגש סכו"ם תלת ממדי גמיש
MultiFlex (בהתאם לדגם)

4 סלסלה עליונה (בהתאם לדגם)

5 זרוע התזה אמצעית

6 שסתום אוורור

לוח הבקרה



- ① תאורה אופטית של המדיח בפעולה לחיווי התקדמות תהליך ההדחה כאשר דלת המדיח סגורה.
- ② צג למידע נוסף, עיינו בסעיף "תיאור המדיח" - "פעולות הצג".
- ③ לחצני חצים ∇/\wedge לבחירת תוכנית לשינוי ערכים מוצגים. לגלילה לדפי תפריטים אחרים.
- ④ לחצן OK לבחירת אפשרויות בתפריט וערכים מוצגים. לאישור הודעות.
- ⑤ לחצן חזרה \leftarrow לניווט חזרה לתפריט הקודם או מחיקת ערכים שהוגדרו קודם לכן.
- ⑥ לחצן **Timer** לבחירת השהיית התחלת תוכנית ההדחה.
- ⑦ לחצן **Express** לחצן אקספרס להפחתת זמן תוכנית ההדחה.
- ⑧ לחצן **IntenseZone** הגברת ביצועי הניקוי בסלסילה התחתונה.
- ⑨ לחצן בחירת תוכנית $>$ לבחירת תוכנית.
- ⑩ לחצן בורר התוכניות
- | | | |
|----------------------|---|--|
| ECO | = | תוכנית חסכון |
| Auto | = | אוטו 45°C - 65°C |
| 45°C | = | הדחה עדינה 45°C |
| 65°C | = | הדחה מהירה 65°C |
| 65°C | = | עוצמתית 65°C |
| 75°C | = | מוגברת 75°C |
| \square | = | תוכניות נוספות / הגדרות |
- ⑪ לחצן הפעלה/כיבוי להפעלת וכיבוי מדיח הכלים.

פעולות הצג

הצג מיועד לבחירה או ביצוע ההגדרות שלהלן:

- תוכנית

- טיימר גמיש

- הגדרות  Settings

המידע הבא עשוי להופיע צג:



- השלב בו נמצאת התוכנית

- הזמן הנותר המשוער לסיום התוכנית המופעלת


- צריכת האנרגיה והמים (משוב חסכון EcoFeedback).

- הודעת תקלה נוכחית ומידע

לחצן OK מיועד לאישור הודעה או הגדרה, ומיועד גם למעבר לתפריט הבא או לרמת תפריט אחרת.


תחת  תוכניות נוספות/הגדרות, פס גלילה  המציע אפשרויות נוספות יופיע בצד הימני של הצג. תוכלו להשתמש במקשי החצים \vee/\wedge כדי לבחור באפשרויות נוספות אלו.

תוכלו לשנות את הבקרה האלקטרונית של מדיח כלים בתפריט ההגדרות כך שתתאים לדרישות השונות (עיינו בסעיף "תפריט הגדרות").

סימן אישור  יופיע לצד האפשרות שנבחרה

ליציאה מתפריט משנה, לחצו על לחצן החזרה  Back.

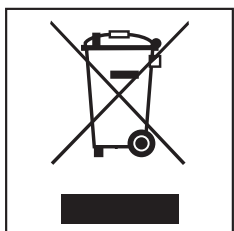
אם במשך מספר שניות לא תלחצו על כל לחצן כלשהו, התצוגה תחזור לרמת התפריט הקודמת. ייתכן שתצטרכו להיכנס שוב להגדרות שלכם.

כדי לחסוך באנרגיה, המדיח יעבור למצב המתנה מספר דקות לאחר לחיצה על לחצן בקרה כלשהו. לחצו על לחצן  כדי להפעיל שוב את המדיח.

שמירה על איכות הסביבה

סילוק המדיח הישן

המדיח הישן מכיל חומרים אשר ניתן למחזר אותם. לפני השלכת המדיח הישן, בדקו עם הרשות המקומית במקום מגוריכם או במשרד להגנת הסביבה בדבר קיומם של הסדרי איסוף לצורך מחזור.



אנא סלקו את המדיח הישן בהתאם לתקנות המשרד להגנת הסביבה והרשות המקומית.

נתקו את המכשיר הישן מרשת החשמל וחתכו את כבל החשמל קרוב ככל שניתן לנקודת היציאה מהמכשיר, ושברו את בריח הנעילה בדלת כדי למנוע מילדים לשחק ולהילכד בתוך המדיח.

אנא וודאו שהמדיח אינו מהווה סכנה כלשהי לילדים, בעודו ממתין לסילוקו. עיינו בקטע המתאים בפרק "אזהרות" והוראות בטיחות".

סילוק חומרי האריזה

החומרים בהם נארז המדיח נבחרו מחומרים ידידותיים לסביבה ואשר בדרך כלל ניתן למחזר אותם.

במקום להשליך את חומרי האריזה הללו, העבירו אותם לנקודת האיסוף הקרובה לפסולת מסוג זה (במידה וקיימת כזו) ובהתאם לתקנות המשרד לאיכות הסביבה.

בכך תוכלו לסייע לשמירה על איכות הסביבה.

לפני השימוש בפעם הראשונה

במקרה ותפתחו את הדלת בעת פעולת המדיח, כל הפעולות תיעצרנה מיד באופן אוטומטי.

⚠ סכנת כוויות ממים חמים.

בעת הפעולה, מים בתוך מדיח הכלים עשויים להיות חמים מאד. הימנעו מפתיחת הדלת בעת פעולת המדיח. רק בעת הצורך, פתחו את דלת המדיח בזהירות רבה.

⚠ סכנת פציעה מהפתיחה

האוטומטית של הדלת. הדלת נפתחת באופן אוטומטי בסיום תוכנית ההדחה. הקפידו שהאזור מסביב למדיח יהיה חופשי מחסימות.

סגירת הדלת

- דחפו את סלסילות הכלים ישר פנימה.
- לאחר מכן, הרימו את הדלת ודחפו אותה עד שהיא תינעל בנקישה.

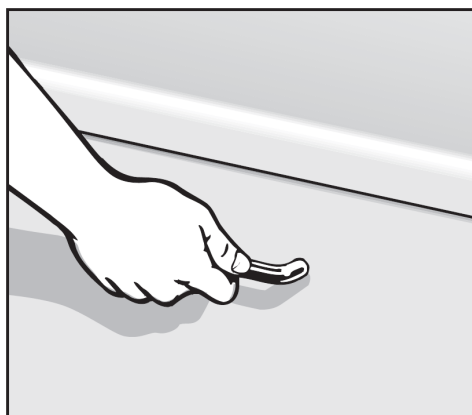
⚠ סכנת פציעה בעת סגירת הדלת.

בעת סגירת הדלת, קיימת סכנה להילכדות אצבעות ידכם בתוכה. אל תכניסו את ידכם לתוך הדלת בעת סגירתה.

כל מדיח עובר בדיקה לפני צאתו את קו הייצור. לכן, ייתכן שתמצאו בתוך המדיח, עם קבלתו, שאריות של מים מהבדיקה האמורה. אין הדבר מצביע על כך שהמכונה משומשת.

פתיחת הדלת

בתוכניות מסוימות הדלת תפתח מעט באופן אוטומטי כדי לסייע לתהליך הייבוש. ניתן לבטל פעולה זו (עיינו בפרק "תפריט הגדרות, פתיחה אוטומטית").



■ משכו את הדלת.

■ פתחו את הדלת עד הסוף כדי לחבר מחדש את מנגנון נעילת הדלת.

בסיום התוכנית, אם פעולת הפתיחה האוטומטית AutoOpen מופעלת, פיני נעילת הדלתות יכנסו פנימה באופן אוטומטי.

כדי למנוע תקלה טכנית, אל תחזיקו בחוזקה את פיני נעילת כאשר הן נכנסות פנימה.

לפני השימוש בפעם הראשונה

הגדרת דרגת קשיות המים

לאחר מכן התצוגה תתחלף למסך הגדרת דרגת קשיות המים המסופקים למדיח.

- עליכם לכוון את מדיח הכלים לקשיות המים באזור מגוריים.

- המים בישראל בדרך כלל קשים מאוד ולכן יש לכוון את מרכז המים בהתאם.

- כאשר מידת קשיות המים לא יציבה ומתנוודדת למשל, בתחום קשיות שבין $1.8 - 2.7 \text{ mmol/L}$ ($10 - 15^{\circ} \text{d}$) בסקלה הגרמנית), כווננו תמיד את מרכז המים לערך הגבוה ביותר (2.7 mmol/L או 15°d בדוגמא זו).

כדי לסייע לטכנאי השרות במקרה של תקלה, אנא מסרו לו את דרגת קשיות המים אם היא ידועה לכם.

■ אנא רשמו את דרגת קשיות המים:

mmol/l או $^{\circ} \text{d}$

בעת הייצור, מרכז המים של מדיח הכלים מכוון לדרגת קשיות מים של 2.5 mmol/l (14°d) בסקלה הגרמנית).

■ השתמשו במקשי החצים ∇/\wedge כדי לבחור את דרגת קשיות המים המתאימה, ואשרו עם OK.

למידע נוסף עיינו בפרק "הגדרות - דרגת קשיות המים".

הגדרות בסיסיות

הפעלת מדיח הכלים

■ פתחו את הדלת.

■ הפעילו את המדיח בלחיצה על מקש ההפעלה/כיבוי \odot .

מסך ברוך הבא Welcome יופיע בצג כאשר מדיח הכלים מופעל בפעם הראשונה.

למידע נוסף לגבי פעילות התצוגה, למידע נוסף, עיינו בסעיף "תיאור המדיח" - "פעולות הצג".

הגדרת השפה

לאחר מכן, התצוגה בצג תתחלף למסך הגדרת השפה.

■ השתמשו במקשי החצים ∇/\wedge כדי לבחור את השפה הרצויה וגם את המדינה (במידת הזמינות) ואשרו את הבחירה עם OK.

למידע נוסף לגבי הגדרת השפה, עיינו בסעיף "הגדרות" - "שפה".

סימן אישור \checkmark יופיע לצד השפה שהגדרתם.

לפני השימוש בפעם הראשונה

לבסוף, הודעת אתחול המדיח הסתיים תופיע בצג.

לאחר האישור עם OK, תופענה בצג ההמלצות למילוי מלח Refill salt ונוזל הברקה מלאו נוזל הברקה Refill rinse aid * תופענה בצג.

■ במידת הצורך הוסיפו מלח ונוזל הברקה (עיינו בפרק "לפני השימוש בפעם הראשונה - מלח למדיח הכלים" ו- "נוזל הברקה").

■ אשרו את ההודעות עם OK.

התכנית שנבחרה תופיע לזמן קצר בצג, ונורית החיווי של התוכנית תואר. לאחר מכן, צריכת האנרגיה והמים המשוערת לתכנית שנבחרה תופיע למשך מספר שניות בצג. לבסוף, יופיע בצג זמן הפעולה המשוער של התכנית שנבחרה.


לפני השימוש בפעם הראשונה

מלח למדיח כלים


אם דרגת קשיות המים רכה מאד ובקביעות נמוכה מ- 0.9 mmol/l (5°d – בסקלה הגרמנית) אין צורך להוסיף מלח. חיווי ההתרעה למילוי מלח ייכבה באופן אוטומטי (עיינו בסעיף "הגדרות" – קשיות המים").

להבטחת תוצאות הדחה טובות, המדיח חייב לפעול עם מים רכים. מים קשים גורמים למשקעי סידן על הכלים ובתוך המדיח.

מי ברז בדרגת קשיות הגבוהה מ- 0.9 mmol/L (5°d בסקלה הגרמנית) יש לרכך. פעולה זו נעשית באופן אוטומטי במרכז המים המובנה. מרכז המים במדיח הכלים מותאם למים בדרגת קשיות של עד 12.6 mmol/l (70°d בסקלה הגרמנית).

 נזק למרכז המים מחומר הדחה.

מילוי חומר הדחה גורם נזק חמור ובלתי הפיך למרכז המים. אל תמלאו את מיכל המלח באבקה או בנוזל הדחה.

 נזק הנגרם משימוש במלח לא מתאים.

מלחים מסוימים אחרים מכילים חלקיקים שאינם נמסים במים ועלולים לפגוע בפעולתו של מרכז המים. השתמשו אך ורק במלח גס המיועד למדיח כלים בלבד.

אם אתם משתמשים במדיח שלכם רק בתכשירי הדחה משולבים, תוכלו לבטל את שתי נוריות החיווי של מילוי מלח ונוזל הברקה (עיינו בסעיף "הגדרות" – תזכורת למילוי תכשירים").

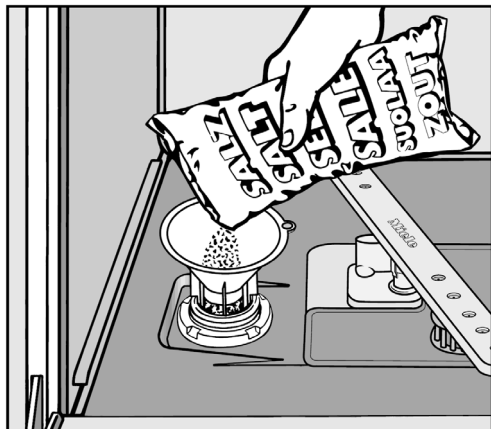
אם אתם מפסיקים להשתמש בתכשירי הדחה משולבים, אל תשכחו למלא מלח ונוזל הברקה. במידת הצורך, הפעילו שוב את התזכורת למילוי מלח ונוזל הברקה.

על מנת לתחזק את פעולת מרכז המים, יש להפעיל מחדש את מרכז המים באופן סדיר. הפעלה מחדש מתרחשת באופן אוטומטי כל 9 מחזורי הדחה. בתחילת התוכנית הבאה נדרשת תוספת של 4.4 ליטר מים. צריכת האנרגיה גדלה ב- 0.015 kWh , והתוכנה מתארכת ב- 3 דקות. האמור לעיל חל רק על תוכנית החסכון ECO בקשיות מים של 2.5 mmol/l (14°d – בסקלה הגרמנית). לתוכניות ודרגות קשיות מים אחרות, תדירות ההפעלה מחדש תהיה שונה.

כדי לרכך את המים, למרכז המים נדרש מלח המיועד למדיחי כלים. בהתאם לדרגת קשיות המים המסופקים (3.8 mmol/l או 21°d בסקלה הגרמנית), לא נדרש מלח למדיח אם אתם משתמשים בטבליות הדחה משולבות (עיינו בפרק "הפעלה, חומרי הדחה").

לפני השימוש בפעם הראשונה

מילוי מיכל המלח



לפני מילוי מיכל המלח בפעם הראשונה במלח למדיח כלים, עליכם למלא אותו בכ- 2 ליטר מים כדי לאפשר למלח להתמוסס. לאחר שהמדיח נמצא בשימוש, קיימים תמיד מספיק מים בתוך המיכל.

■ הוציאו את הסלסילה התחתונה ופתחו בהברגה את המכסה של מיכל המלח.

⚠ סכנת חלודה הנגרמת מתמיסת מלח.

מים או תמיסת מלח גולשים מתוך המיכל החוצה בעת פתיחת הפקק. תמיסת מלח הגולשת החוצה עלולה לגרום לחלודה בתא המדיח ובכלים שבתוכו.

פתחו את מיכל המלח אך ורק כשתרצו למלא את המדיח במלח.

■ מלאו את המיכל ב- 2 ליטר מים (בפעם הראשונה בלבד).

■ הכניסו את המשפך שסופק לכם עם המדיח לתוך פתח המיכל ומלאו מלח בזהירות. תכולת המיכל היא כ- 2 ק"ג מלח תלוי ביצרן מיכל המלח.

■ נקו שאריות של מלח מפתח המיכל והדקו היטב את מכסה מיכל המלח חזרה במקומו.

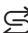
■ מיד לאחר מילוי המלח, וכל פעם שאתם מסירים את פקק מילוי המלח, הפעילו תוכנית הדחה עוצמתית מהירה עם QuickPowerWash 65 °C ☺ עם האפשרות להדחה קצרה 🕒 ללא כלים כלשהם בתוך המדיח, כדי לסלק שאריות מלח כלשהן מתוך תא המדיח.




לפני השימוש בפעם הראשונה

לאחר מילוי מיכל המלח, ייתכן שהודעת מילוי המלח תמשיך להופיע בצג עד שתמיסת המלח תגיע לריכוז הנכון. במקרה זה, אשרו שוב עם OK.

הודעת מילוי מלח לא תופיע בצג אם מדיח הכלים תוכנת לדרגת קשיות מים הנמוכה מ- 0.9 mmol/l (5°d) בסקלה הגרמנית).

תזכורת להוספת מלח

- מלאו את המיכל במלח מתאים כשהודעת הוסיפו מלח Refill salt  תופיע בצג. .
 - אשרו עם OK.
- הודעת מילוי המלח תיעלם מהצג.

 סכנת חלודה כתוצאה מגלישת תמיסת מלח. מיד לאחר מילוי המלח, וכל פעם שאתם מסירים את פקק מילוי המלח, הפעילו תוכנית הדחה עוצמתית מהירה  65°C QuickPowerWash עם האפשרות להדחה קצרה  ללא כלים כלשהם בתוך המדיח, כדי לסלק שאריות מלח כלשהן מתוך תא המדיח.

נוזל הברקה

נדרש שימוש בנוזל ההברקה כדי למנוע מהמים להידבק ולהשאיר כתמים על הכלים במהלך מחזור הייבוש, ומסייע לכלים להתייבש מהר יותר לאחר ההדחה. מלאו את נוזל הברקה לתוך המיכל המיועד לכך, כאשר הכמות הנמזגת מהמיכל לתוך המדיח נקבעת באופן אוטומטי.

⚠️ נוזל הדחה או אבקת הדחה עלולים לגרום נזק.

מילוי בטעות של נוזל הדחה או אבקת הדחה עלולים לגרום נזק למיכל נוזל הברקה.

מלאו אך ורק נוזל הברקה המיועד למדיח כלים ביתי.

לחילופין, תוכלו להשתמש בחומצת לימון נוזלית עם תכולה של עד 10% חומצה.

תוצאות השטיפה וייבוש לא יהיו טובים כמו בשימוש בנוזל הברקה מיוחד למדיח כלים.

⚠️ סכנת נזק מחומצה.

מדיח הכלים עלול להינזק מחומצה ברמת ריכוז גבוהה.

באף מקרה אל תשתמשו בחומצת לימון עם תכולת חומצה גבוהה יותר.

אם אתם משתמשים רק בתכשיר הדחה משולב במדיח שלכם, אתם לא צריכים להוסיף נוזל הברקה. עם זאת, להשגת תוצאות שטיפה וייבוש מיטביות, השתמשו בחומר הדחה למדיח כלים והוסיפו בנפרד מלח למדיח כלים ונוזל הברקה.

אם אתם משתמשים רק בתכשירי הדחה משולבים המכילים מלח ונוזל הברקה במדיח הכלים שלכם, אם תרצו, תוכלו לכבות את התזכורות למילוי (עיינו בסעיף "הגדרות" - "תזכורת למילוי חוזר").

אל תשכחו שאם אתם מפסיקים להשתמש בתכשירי הדחה משולבים, למלא מחדש מלח למדיח כלים ונוזל הברקה. במידת הצורך, הפעילו חזרה את התזכורת למילוי חוזר.

לפני השימוש בפעם הראשונה

■ סגרו היטב את המכסה, עד שנשמעת נקישת הנעילה, אחרת בזמן ההדחה עלולים להיכנס מים לתוך נוזל הברקה.

■ נגבו שאריות של נוזל הברקה שנשפך. בדרך זו יימנע יתר קצף בהדחה הבאה.

להשגת תוצאות הדחה מיטביות, תוכלו לכוון את מינון נוזל הברקה (עיינו בפרק "תפריט הגדרות - נוזל הברקה").

תזכורת להוספת נוזל הברקה

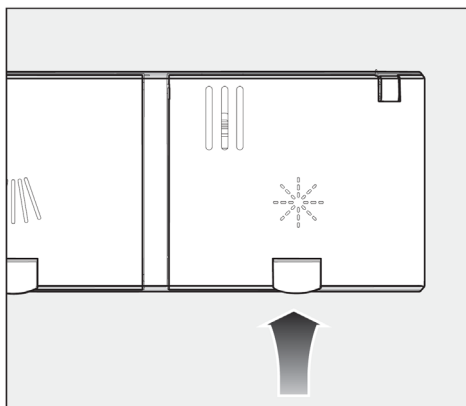
כאשר מופיעה בצג הודעת מלאו נוזל הברקה Refill rinse aid, * עדיין קיים במיכל נוזל הברקה בכמות המספיקה ל- 2-3 הדחות נוספות.

■ הוסיפו נוזל הברקה בזמנכם הפנוי.

■ אשרו עם OK.

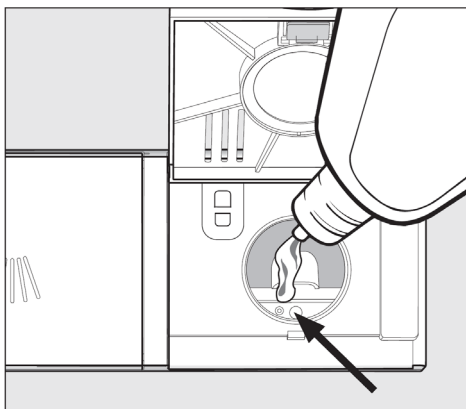
תזכורת הוספת נוזל הברקה תיעלם מהצג.

הוספת נוזל הברקה



■ לחצו על המקש הצהוב * במכסה מיכל נוזל הברקה. בכיוון החץ,

קפיץ הנעילה ישתחרר ויפתח את המכסה.



■ מלאו נוזל הברקה רק עד שחיווי מפלס הנוזל (מסומן בחץ) יתכהה בעת שהדלת פתוחה אופקית.

תכולת מיכל נוזל הברקה כ- 110 מ"ל.

שינוי הגדרות

- השתמשו במקשי החצים \vee/\wedge כדי לבחור את האפשרות שתרצו לשנות ואשרו את הבחירה עם **OK**.

ליד אפשרויות בתפריט משנה שהוגדרו קודם לכן יופיע סימן האישור ✓.

- השתמשו במקשי החצים \vee/\wedge כדי לבחור את ההגדרה הרצויה ואשרו עם **OK**.

- ליציאת שוב מתפריט המשנה, השתמשו במקש חזרה \leftarrow **Back**. הצג יחזור לתפריט הקודם.

סגירת תפריט הגדרות

- לחצו על מקש החזרה \leftarrow **Back**.
- התצוגה תתחלף לתפריט \square .

תוכלו לשנות את בקרת מדיח הכלים כדי להתאים את הדרישות המשתנות באמצעות התאמת ההגדרות. את ההגדרות תוכלו לשנות בכל עת.

פתיחת תפריט ההגדרות

- הפעילו את מדיח הכלים בלחיצה על מקש ההפעלה/כיבוי \odot , אם הוא כבוי.

- השתמשו במקש בורר התוכניות $>$ כדי לבחור באפשרות התוכניות הנוספות/הגדרות \square .

התוכנית הנוספת הראשונה תופיע בצג.

- באמצעות מקשי החצים \vee/\wedge בחרו בתפריט אפשרויות ההגדרה \mathbb{P} **Settings** ואשרו עם **OK**.

האפשרות הראשונה בתפריט ההגדרות תופיע בצג.

למידע נוסף לגבי הצג והבקרים, עיינו בפסקה "תיאור המדיח - פעולות הצג".

Water hardness קשיות המים

- מדיח הכלים מצויד במערכת לריכוך המים.
- עליכם לתכנת ולהתאים את מדיח הכלים לדרגת קשיות המים המסופקת למדיח.
 - בררו במחלקת המים ברשות המקומית במקום מגוריכם מהי דרגת קשיות המים המסופקת לביתכם.
- (דרגת קשיות המים בישראל היא בדרך כלל גבוהה מאד)
- כאשר מידת קשיות המים לא יציבה ומתנודדת למשל, בתחום קשיות מים שבין $1.8 - 2.7 \text{ mmol/L}$ ($10 - 15^{\circ} \text{d}$ בסקלה הגרמנית), כווננו תמיד את מרכז המים לערך הגבוה ביותר (2.7 mmol/l) בדוגמא (ז).

אם דרגת קשיות המים המסופקים למדיח זמינה ביחידות שונות מ- $^{\circ} \text{d}$, תוכלו להמיר את הערכים כדלקמן:
 $1^{\circ} \text{d} = 0.18 \text{ mmol/l} = 1.78^{\circ} \text{f}$

הגדרת דרגת קשיות המים

- בחרו את דרגת קשיות המים הרצויה ואשרו את הבחירה עם OK.

שפה Language

ניתן להגדיר את הצג כן שיופיע באחת מתוך מגוון שפות שונות. תוכלו לבחור את השפה הרצויה ואת המדינה שתופיע על הצג דרך תפריט המשנה שפה Language.

הדגל המופיע לאחר המילה שפה Language מיועד לשמש כמורה דרך במקרה ותופיע על הצג שפה שאינה מוכרת לכם. במקרה זה, המשיכו לבחור את האפשרות המסומנת עם הדגל עד שתגיעו לתפריט המשנה שפות Language.

משוב חסכון בצריכת האנרגיה EcoFeedback

תוכלו לתכנת את מדיח כלים, כך שצריכת האנרגיה והמים של התכנית שנבחרה תופיע בתצוגה. הצריכה המוערכת יכולה להיות מוצגת לפני שהתכנית מתחילה, והצריכה בפועל יכולה להיות מוצגת לאחר סיום תכנית ההדחה.

בתפריט זה תוכלו גם לקרוא את נתוני צריכת האנרגיה והמים הכוללת בכל תוכניות ההדחה הקודמות (עיינו בסעיף "שמירה על איכות הסביבה", משוב חסכון בצריכת האנרגיה EcoFeedback").

תצוגת הצריכה

- בחרו באפשרות תצוגת הצריכה Display ואשרו עם OK.
- בחרו את ההגדרה הרצויה ואשרו עם OK.

תצוגת הצריכה כוללת

- בחרו באפשרות הצריכה הכוללת Total consumption ואשרו עם OK.
- השתמשו במקשי החצים \vee/\wedge כדי לקרוא את ערכי צריכת האנרגיה Energy והמים Water.
- תוכלו גם לאפס ערכי הצריכה הכוללת ל-0.
- בחרו באפשרות האיפוס Reset ואשרו עם OK.
- בחרו את האפשרות כן Yes ואשרו עם OK.
- אשרו את ההודעה עם OK.
- ערכי הצריכה כעת התאפסו ל-0.

נוזל הברקה Rinse aid

תוכלו לכוון את מינון נוזל ההברקה להשגת תוצאות מיטביות.

ניתן לכוון את המינון של נוזל ההברקה מ-0-6 מ"ל.

המדיח מסופק כך שבעת הייצור הוא מוגדר לניפוק של 3 מ"ל. זהו גם הכיוון המומלץ.

מינון נוזל ההברקה הנמזג בפועל עשוי להיות גבוה יותר מהערך שהוגדר בשל הכוונת האוטומטי של התוכנית.

אם לאחר ההדחה מופיעים כתמים על סכו"ם וכלי זכוכית:

- כווננו את בורר המינון לרמה גבוהה יותר.

אם לאחר ההדחה מופיעות מריחות על סכו"ם וכלי זכוכית:

- כווננו את בורר המינון לרמה נמוכה יותר.

הודעות תזכורת למילוי מלח ונוזל הברקה

אם אתם משתמשים אך ורק בתכשירי הדחה משולבים המכילים מלח ונוזל הברקה, תוכלו לכבות את שתי הודעות התזכורת למילוי המלח ונוזל ההברקה המופיעות בצג.

אל תשכחו להפעיל חזרה את הודעות התזכורת למילוי מלח ונוזל הברקה המופיעות בצג אם אתם חוזרים להשתמש בתכשיר הדחה שאינו מכיל מלח ונוזל הברקה.

פתיחת דלת אוטומטית AutoOpen

בסיום תוכנית הדחה מסוימות, הדלת נפתחת מעט באופן אוטומטי כדי לסייע לתהליך הייבוש. אם תרצו, תוכלו לבטל את הפתיחה האוטומטית.

⚠ סכנת נזק מאדים.

אדים מתוך מדיח הכלים עלולים לגרום נזק לקצה משטח עבודה עדין כאשר אתם פותחים את דלת המדיח בסיום תוכנית הדחה כאשר המאוורר לא פועל יותר.

אם ביטלתם את פעולת פתיחת הדלת האוטומטית אך תרצו לפתוח את הדלת בסיום תוכנית ההדחה, הקפידו לפתוח במלואה את דלת המדיח.

Brightness בהירות

תוכלו להגדיר את בהירות התצוגה לאחת מתוך 7 דרגות בהירות שונות.

צליל הזמזם Buzzer

סדרת צלילים תשמע מהזמזם בסיום תוכנית הדחה וכאשר נוצרה תקלה במדיח, כל עוד הזמזם מופעל.

בסיום תוכנית הדחה, הזמזם ישמיע 4 פעמים מקבצים של צלילים עם הפוגות קצרות בניהם.

אם תרצו, תוכלו לכבות את הזמזם המשמיע צליל תזכורת בעת סיום תוכנית ההדחה.

לא ניתן לבטל את צליל ההתרעה הנשמע במקרה של תקלה.

שטיפת ביניים שניה 2nd interim rinse

באפשרותכם לבחור בפעולה זו כדי לשפר את ביצועי הניקוי של התוכניות עם שטיפת ביניים שנייה.

כאשר פעולה זו מופעלת, צריכת המים עשויה לעלות.

אם פעולה זו מופעלת, היא תחול על כל התוכניות עד שתכבו אותה שוב (למעט תוכנית חיסכון ECO).

מחזור ניקוי היגייני Hygiene cycle

אם אתם משתמשים בעיקר בתוכניות הדחה בטמפרטורה נמוכה (50°C), קיימת סכנה להתפתחות חיידקים וריחות לא נעימים בתא ההדחה (עינו בסעיף "ניקוי וטיפול" - "תוכנית היגיינה").

אם פעולה זאת מופעלת, הודעה המופיעה בצג תמליץ לכם להשתמש בתוכנית הדחה בטמפרטורה גבוהה לאחר מספר תוכניות הדחה שהתבצעו בטמפרטורות נמוכות.

ניקוי מוגבר Extra clean

תוכלו לבחור בפעולה זו כדי להגביר את ביצועי הניקוי של התוכניות.

אם תפעילו פעולה זאת, זמני הפעולה של התוכניות והטמפרטורות בשלבי ההדחה העיקריים יעלו. צריכת המים והאנרגיה עשויות אף הן לעלות.

אם פעולה זו מופעלת, היא תחול בכל התוכניות עד שתבטלו אותה.

ייבוש מוגבר Extra dry

תוכלו לבחור בפעולה זו כדי להגביר את ביצועי הייבוש בתוכנית ההדחה.

אם תפעילו פעולה זאת, זמני הפעולה של התוכניות וטמפרטורת השטיפה הסופית יעלו. צריכת האנרגיה עשויה לעלות.

אם פעולה זו מופעלת, היא תחול בכל התוכניות עד שתבטלו אותה (פרט לתוכנית חיסכון ECO).

מידע לגבי גרסת תוכנה

Version info

תוכלו לבדוק את גרסת התוכנה האלקטרונית של המדיח שלכם למטרת תמיכה טכנית.

תוכנית לאולם תצוגה

Showroom prog.

תוכנית זו מיועדת למטרת תצוגה בלבד.

מדיח הכלים שלכם מצויד במגוון תוכניות הדגמה המיועדות לאולמות תצוגה.

הגדרת ברירות המחדל

Factory default

תוכלו לאפס את כל ההגדרות שבצעתם להגדרות ברירת המחדל שהוגדרו בעת הייצור.

חסכון באנרגיה

- כאשר הסלסילות חצי מלאות, השתמשו בכמות הקטנה ב- $\frac{1}{3}$ מהמינון המומלץ של חומר ההדחה.
- תוכלו לחבר את המדיח לאספקת מים חמים. חיבור למים חמים מתאים במיוחד למקורות חימום מים חסכוניים, כמו אנרגיה סולארית עם מערכת מחזור.
- אם המים מחוממים בחשמל, מומלץ על חיבור למים קרים.
- הדחה במדיח כלים באופן כללי משתמשת בפחות מים ואנרגיה מאשר הדחת כלים ידנית.
- אין צורך לשטוף מראש פריטים מתחת למים זורמים. פעולה מיותרת זאת מגדילה את צריכת המים והאנרגיה.
- להדחה החסכונית ביותר, הפעילו את המדיח כאשר הסלסילות מלאות, מבלי להעמיס אותן יתר על המידה. התוצאה היא שטיפת כלים הכי חסכונית במונחים של צריכת אנרגיה ומים.
- בחרו בתוכנית המתאימה ביותר לסוג הכלים המודחים ולדרגת הלכלוך שלהם (עיינו בסעיף, סקירת התוכניות").
- בחרו בתוכנית לחסכון באנרגיה *ECO* כדי לחסוך באנרגיה בעת הדחת הכלים שלכם. תכנית זו היא היעילה ביותר מבחינת צריכת אנרגיה ומים בתנאי שהיא מיועדת לשטיפת כלי אוכל ברמת לכלוך רגילה.
- פעלו בהתאם להמלצות יצרני תכשירי ההדחה המתיחסות למינון הנכון כפי שמצוינות על גבי אריזות תכשירי ההדחה.

שמירה על איכות הסביבה

2. הצריכה בפועל

בסיום תכנית ההדחה, תוכלו להציג את הצריכה בפועל של האנרגיה והמים של תוכנית ההדחה שהסתיימה.

■ לחצו על OK כאשר הודעת צריכה Consumption(OK) תופיע בצג.

כיבוי מדיח הכלים בסיום תוכנית ההדחה, ימחק את כל ערכי הצריכה בפועל של תוכנית ההדחה שזה עתה הסתיימה.

3. הצריכה הכוללת

תוכלו לצפות בצריכה הכוללת של אנרגיה ומים של כל תוכניות ההדחה הקודמות (עיינו בפרק "תפריט הגדרות, צריכה").

משוב חסכון בצריכת האנרגיה EcoFeedback

פעולת הצריכה Consumption מיועדת להציג מידע לגבי צריכת האנרגיה והמים של מדיח הכלים שלכם (עיינו בפרק "תפריט הגדרות, צריכה").

ניתן להציג שלושה סוגים שונים של מידע:

- אומדן הצריכה לפני תחילת תוכנית ההדחה
- הצריכה בפועל בסיום התכנית
- הצריכה הכוללת של מדיח הכלים

1. אומדן הצריכה:

לאחר בחירת תכנית הדחה, תחילה יופיע שם התכנית, ולאחר מספר שניות תופיע בצג צריכת האנרגיה המשוערת ☹- וצריכת המים ⚡.

רמות הצריכה המשוערות יוצגו כפס עמודות. ככול שהפס בצג מכיל יותר עמודות (|||), כך צריכת האנרגיה או המים תהיה גדולה יותר.

הערכים מושפעים מתוכנית ההדחה, האפשרויות הנוספות שנבחרו, תנאי הסביבה וגודל מטען הכלים.


התצוגה תתחלף אוטומטית מתצוגת הצריכה המשוערת לתצוגת הזמן הנותר.

מדד הצריכה מופעל כברירת מחדל. עם זאת, תוכלו גם לכבות את תצוגת מדד הצריכה (עיינו בפרק "תפריט הגדרות, צריכה").

מידע כללי

■ הסירו שאריות גדולות של מזון מהכלים לפני הכנסתם למדיח.

אין צורך לשטוף את הכלים תחת מים זורמים לפני הכנסתם למדיח.

 נזק עלול להיגרם למדיח הכלים מאפר, חול, שעווה, משחת סיכה או צבע. חומרים אלה יזהמו את המדיח ולא ניתן יהיה להסירם יותר. אל תשטפו במדיח, כלים המלוכלכים בחומרים אלו.

תוכלו להניח את הכלים בכל מקום בתוך הסלסילות, אך הקפידו על הכללים הבאים:

- אל תכניסו סכו"ם לתוך כלים בהם הם יוסתרו מהמים.
- כדי להבטיח את ניקיון הכלים, יש לסדר אותם במדיח כך שהמים יבואו במגע עם כל שטח הפנים שלהם.
- וודאו שכל הכלים המוכנסים למדיח יציבים.
- הניחו כלים חלולים, כמו כוסות, ספלים, וכו' בסלסילות כאשר הפתחים פונים כלפי מטה.
- סדרו כלים גבוהים, דקים וחלולים ככל האפשר במרכז הסלסילה ולא בפינות, כדי להבטיח כיסוי טוב שלהם במים.

- הניחו כלים עם תחתיות רחבות בשיפוע כדי לאפשר זרימה חופשית של מים.

- הניחו כלים עם תחתיות רחבות בשיפוע כדי לאפשר זרימה חופשית של מים.

- אל תחסמו בכלים גבוהים את תנועתן של זרועות ההתזה. במידת הצורך, סובבו את זרוע ההתזה ביד כדי לוודא שהיא מסתובבת בחופשיות.

- וודאו שפריטים קטנים אינם נופלים מהסלסילה. פריטים קטנים, כמו מכסים למשל, הניחו על מגש הסכו"ם או סלסלת הסכו"ם.

מצרכי מזון מסוימים כמו למשל, גזר, עגבניות או קטשופ מכילים צבעים טבעיים. כמות גדולה של מרכיבי מזון אלו עלולה לגרום לדהיית צבעם של כלים מפלסטיק שבתוך המדיח. עמידותם של כלי הפלסטיק אינה מושפעת מדהיית הצבע.

הטענת הכלים במדיח

⚠️ נזק הנגרם מחומרי הדחה

המכילים סודה קאוסטית. אל תשטפו במדיח הכלים רכיבי אלומיניום (כמו מסנן שומנים למשל) בחומר בסיסי חריף או בחומרי ניקוי תעשייתיים.

חומרים אלו עלולים לגרום נזק למשטחי האלומיניום, או, במקרים קיצוניים, גם לתגובה כימית חריפה. למידע נוסף, עיינו בפרק "הוספת חומר הדחה".

עצה: בעת שאתם רוכשים כלים חדשים, וודאו שהם מתאימים להדחה במדיח כלים.

כלי זכוכית

- עכירות עלולה להופיע על כוסות לאחר מספר רב של הדחות. אם אתם שוטפים במדיח הכלים כלי זכוכית עדינים, השתמשו בדרגת חום נמוכה מאד (עיינו בטבלת תוכניות) או בתוכנית לכלי זכוכית עדינים (בהתאם לדגם), פעולה זו תקטין את האפשרות לדהיית הצבע.

- רכשו כלי זכוכית המסומנים כעמידים לשטיפה במדיח כלים.
- השתמשו בתכשירי הדחה המכילים תכשירי הגנה על כלי זכוכית.

כלים שאינם מתאימים להדחה במדיח כלים

- מעץ או פריטים עם חלקים מעץ: צבעם של כלים אלו עלול לדהות. הדבק בכלים הללו אינו עמיד במדיח כלים וידיות עץ עלולות להיפרד כאשר מדיחים אותן במדיח.
- פריטים אומנותיים, כלים עתיקים, אגרטלים בעלי ערך ודברי זכוכית דקורטיביים. כלים וסכום
- כלי פלסטיק שאינם עמידים בחום, העלולים להימס ולהתעוות.
- פריטים עשויים מנחושת, אבץ, פליז או אלומיניום, שצבעם עלול להפוך לעמום.
- פריטים עם זיגוג צבעוני הצבוע על זכוכית, שצבעם עלול לדהות לאחר מספר רב של הדחות.
- אל תדיחו במדיח כלי זכוכית עדינים או כלי זכוכית קריסטלית. עכירות עלולה להופיע על כוסות לאחר מספר רב של הדחות.

כלי כסף

כלי כסף שבאו במגע עם מזון המכיל גופרית עלולים לשנות את הגוון. סוגי מזון אלו כוללים חלמון ביצה, בצל, מיונז, חרדל, קטניות, דגים, דגים מלוחים ורטבים.

כלי כסף שנוקו קודם לכן בעזרת חומר הברקה לכסף, עלולים להישאר בסוף התוכנית לחים או עם כתמי מים. ייתכן שיהיה צורך לנגב כלים אלו ידנית, כדי לייבש אותם.

הטענת המדף לכוסות FlexCare

תוכלו להניח כוסות, קערות קטנות וכלי מטבח שטוחים על מדף הכוסות הגמיש FlexCare.

כוסות ניתן לסדר לאורך מדף הכוסות כך שהם יוצבו בבטחה במהלך התוכנית.



- לשם כך, הנמיכו את המדף לכוסות.
- הרימו את המדף לכוסות כלפי מעלה כדי לפנות מקום לפריטים גבוהים.

סלסלה עליונה

למידע נוסף לגבי הטענת הכלים והסכ"ם, עיינו בפרק "הטענת הכלים במדיח - דוגמאות להטענת כלים".

הטענת הכלים בסלסילה העליונה

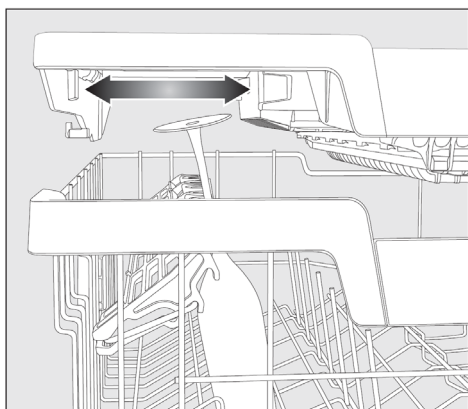
⚠ נזק עקב דליפת מים.
אם אתם מפעילים את המדיח ללא הסלסילה העליונה, מים עלולים לדלוף מתוך המדיח.
הפעילו תמיד את המדיח עם הסלסילה העליונה (פרט לתוכנית פריטים גבוהים Tall items, אם זמינה).

- השתמשו בסלסילה העליונה לכלים קטנים, קלים ועדינים, כמו ספלים, תחתיות, כוסות, קעריות לפתן וכו'. תוכלו גם לסדר בסלסילה העליונה סירים שטוחים או קדרות.
- כלים ארוכים, כמו מצקות מרק, סכינים ארוכים וכפות ערבוב הניחו לרוחב החלק הקדמי של הסלסילה העליונה.

הטענת הכלים במדיח

הטענת אלמנטים מסיליקון של המדף לכוסות FlexCare

האלמנטים מסיליקון במדף הכוסות תוכננו במיוחד לאחוז ולאבטח כוסות וגביעים גבוהים.

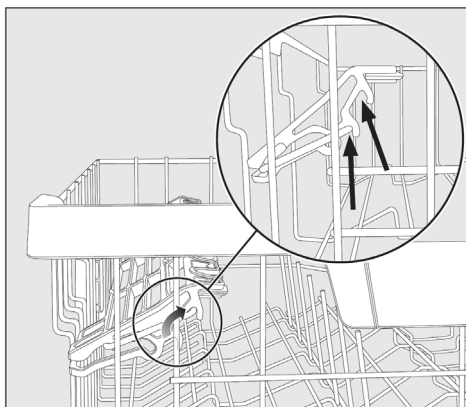


■ הנמיכו את מדף הכוסות והשכיבו את הכוסות כנגד הפתחים.

■ אם תרצו לכוון את התושבת השמאלית של המגש הגמיש התלת ממדי 3D MultiFlex כדי לפנות מקום לכוסות גבוהות יותר (עיינו בסעיף "סכו"ם, "המגש הגמיש התלת ממדי 3D MultiFlex).

כוונון המדף לכוסות FlexCare

תוכלו לכוון את הגובה והעומק של המדף לכוסות לשני מפלסי גובה שונים כדי שהוא יכול להכיל כוסות גדולות יותר, וכדי שניתן יהיה למקם תחתיה כלי מטבח גבוהים יותר.



■ משכו את מדף הכוסות כלפי מעלה ונעלו אותו למקומו הרצוי בנקישה (מסומן בחץ).

הגבהת הסלסילה העליונה:

■ הרימו את הסלסילה עד שהיא תינעל למקומה בנקישה..

להנמכת הסלסילה העליונה:

■ דחפו כלפי מעלה את המנופים בשני צדי הסלסילה העליונה.

■ כווננו את הסלסילה לגובה הרצוי, ולאחר מכן, דחפו את המנופים חזרה מטה למקומם.

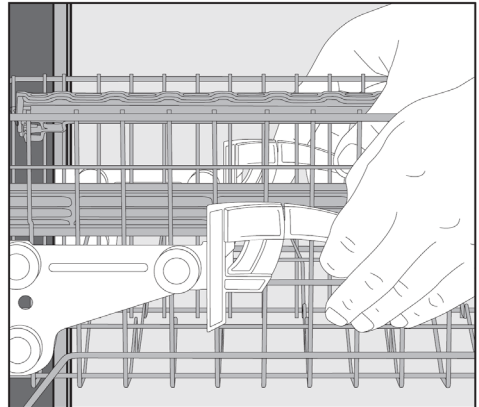
בעת כווננו הסלסילה העליונה, וודאו שהיא לא חוסמת את זרוע ההתזה האמצעית.

כווננו הסלסילה העליונה

להשגת מקום לכלים גבוהים בסלסילה העליונה או התחתונה, תוכלו לכוון את גובה הסלסילה הגבוהה ל- 3 גבהים במרווחים של 2 ס"מ.

במידת הצורך תוכלו לכוון את הסלסילה העליונה כדי שתוצב בשיפוע, כך שצד אחד שלה יהיה גבוה יותר מהצד הנגדי שלו. וודאו שבמצב זה ניתן להכניס ולהוציא את הסלסילה בחופשיות.

■ משכו החוצה את הסלסילה העליונה.

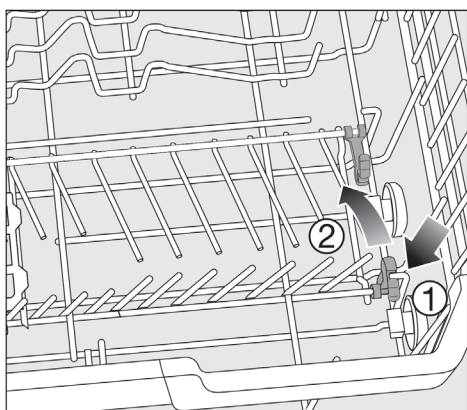


הטענת הכלים במדיח

הנמכת היתדות

שורת היתדות בחלק הקדמי מיועדת להדחת צלחות, קערות מרק, צלוחיות, קעריות לקינוח ותחתיות.

שתי שורות היתדות ניתנות להנמכה כדי לאפשר הנחת פריטים גדולים כמו למשל, סירים, מחבתות וצלחות.



- לחצו על המנוף הצהוב ① כלפי מטה, ולאחר מכן הנמיכו את היתדות ②.

הסלילה התחתונה

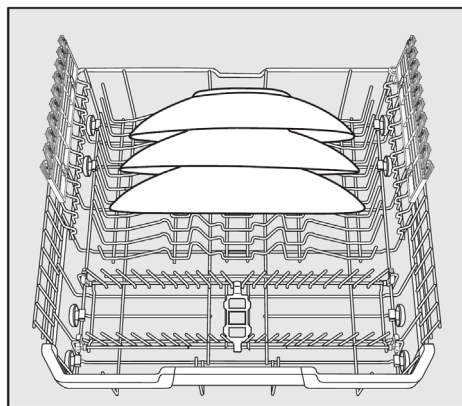
למידע נוסף לגבי הטענת הכלים והסכום, עיינו בפרק "הטענת הכלים במדיח - דוגמאות להטענת כלים".

הטענת הסלילה התחתונה

- הניחו בסלילה התחתונה כלים גדולים וכבדים יותר, כמו צלחות, כלי הגשה, סירים, קערות וכו'. תוכלו להניח בסלילה התחתונה גם ספלים ופריטים קטנים יותר כמו למשל, צלוחיות.

אזור מולטי נוח MultiComfort

החלק האחורי של הסלילה התחתונה מיועד להדחת ספלים, כוסות, צלחות, סירים ומחבתות.



- הניחו צלחות וכלים גדולים וכבדים במרכז הסלילה התחתונה.

עצה: תוכלו להניח בשיפוע, צלחות בקוטר של עד 35 ס"מ.

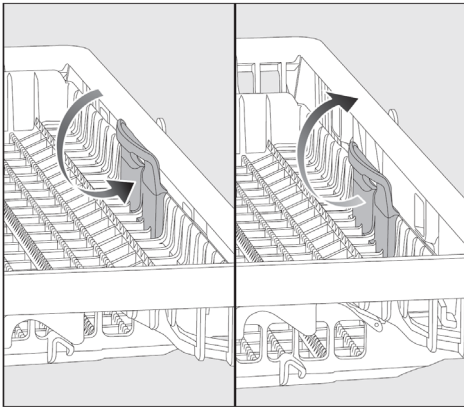
הטענת הכלים במדיח

תוכלו לדחוף את החלק השמאלי למרכז כדי לאפשר להניח פריטי סכו"ם גבוהים וכוסיות גבוהות בסלסילה העליונה (עיינו בסעיף "סלסילה עליונה – הטענת אלמנטים מסיליקון של המדף לכוסות FlexCare").

תוכלו להניח סכו"ם גדול וארוך (כגון כפות להגשת סלט וסכיני שף) בחלק המרכזי השקוע של המגש.

סדרו פריטים גבוהים (כגון פורסי עוגה), כך שהם לא יחסמו את זרוע ההתזה העליונה.

תוכלו לכוונן את גובה המכלול הימני כדי ליצור מרחב גדול יותר בחלק הימני של המגש עבור פריטי סכו"ם גדולים יותר או כלי סכו"ם קטנים יותר.



■ משכו את המכלול פנימה באמצעות הידית הצהובה ולחצו אותו למקומו באחד משני המיקומים.

מגש לסכו"ם/סלסילה לסכו"ם (בהתאם לדגם)

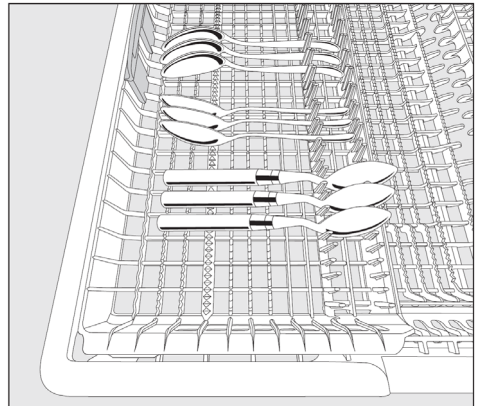
למידע נוסף לגבי הטענת הכלים והסכו"ם, עיינו בפרק "הטענת הכלים במדיח - דוגמאות להטענת כלים".

■ טענו את הסכו"ם במגש התלת ממדי 3D MultiFlex.

הטענת המגש התלת ממדי 3D MultiFlex

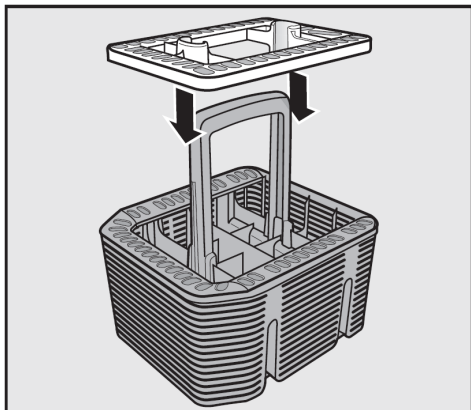
כדי להקל על הוצאת הכלים מהמדיח, רצוי לחלק את הסכו"ם לאזורים שונים במגש הסכו"ם - אזור לסכינים, אזור למזלגות, אזור לכפות וכו'.

ראשי כפות יש להניח כך שיבואו במגע עם לפחות אחת מהמחזיקים המשוננים בבסיס מגש הסכו"ם כדי להבטיח שהמים יוכלו לזרום דרכם בחופשיות.

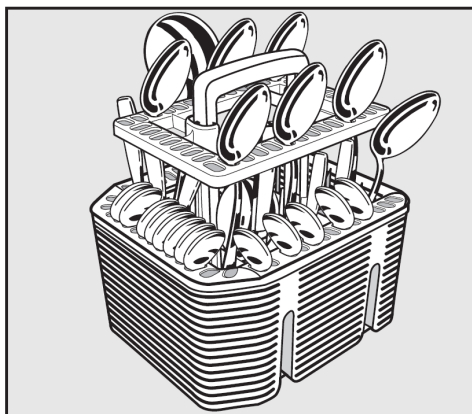


■ אם ידיות הכפות לא נכנסות בין המאחזים, הניחו אותן בצורה שונה מסביב למגש.

הטענת הכלים במדיח



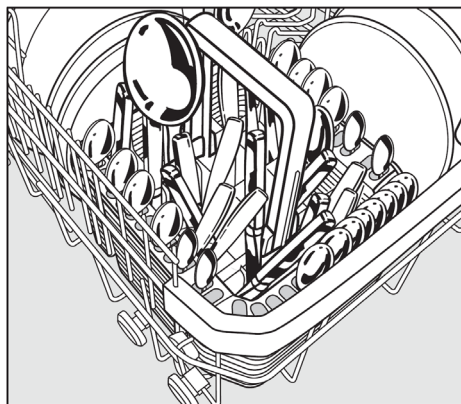
■ במידת הצורך, התאימו את התותב לתוך הסלסילה.



■ הכניסו את הסכו"ם כשהידיות מופנות כלפי מטה.

■ פזרו את הסכו"ם בצורה אחידה מסביב לתותב.

הטענת הסלסילה לסכו"ם



תוכלו להניח את סלסילת הסכו"ם בכל מקום בשורות היתדות הקדמיות של הסלסילה התחתונה.

■ כדי למנוע סכנת פציעה, סכינים ומזלגות יש למקם בתוך סלסילת הסכו"ם כשהידיות כלפי מעלה. בכל אופן, סכו"ם הממוקם בסלסילה כשהידיות מופנות כלפי מטה יצא נקי ויבש יותר.

■ מקמו כפיות ופריטים קטנים בחריצים המיוחדים בכל אחד משלשת תאי סלסילת הסכו"ם.

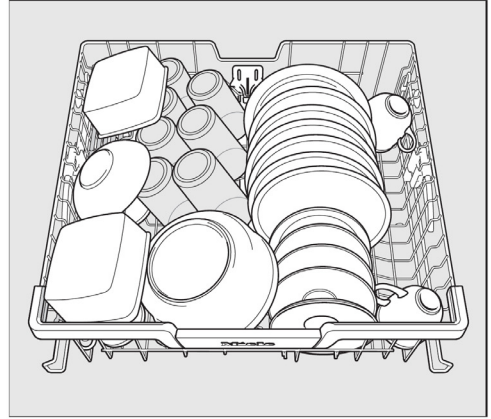
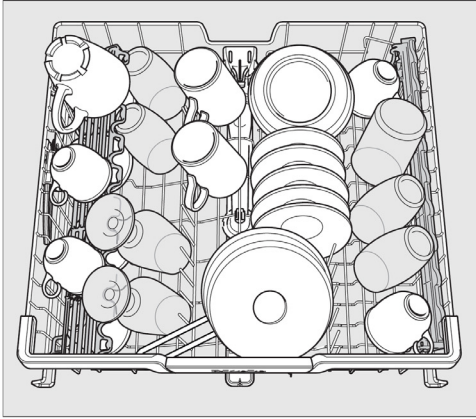
הטענת תותב סכו"ם לסלסילת הסכו"ם

השתמשו בתותב המסופק עבור כפות מלוכלכות מאד.

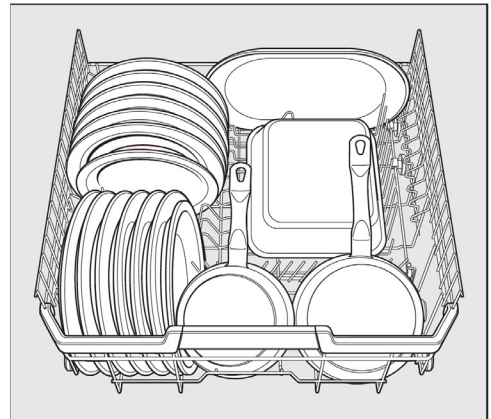
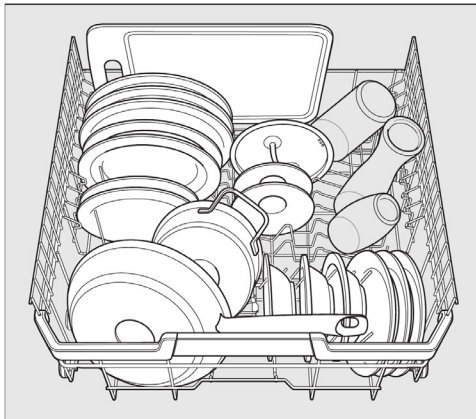
המכלול מפריד את הפריטים ובכך מתאפשרת גישה קלה יותר למי ההדחה.

הטענת הכלים במדיח

דוגמאות להטענת כלים
מדיחי כלים עם מדף לסכו"ם
סלסילה עליונה

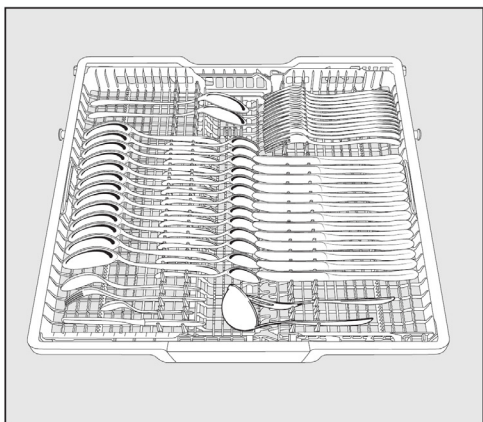
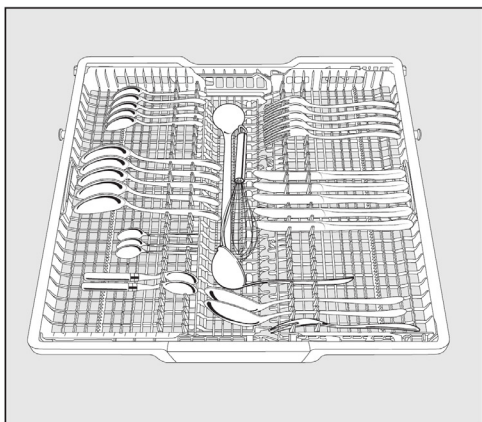


סלסילה תחתונה

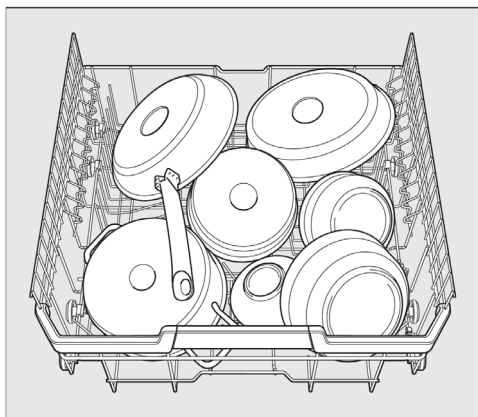


הטענת הכלים במדיח

מדף לסכו"ם



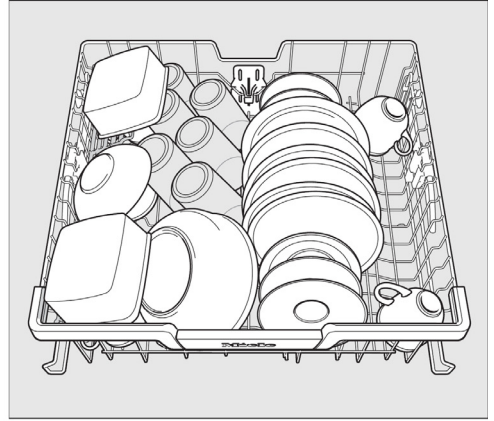
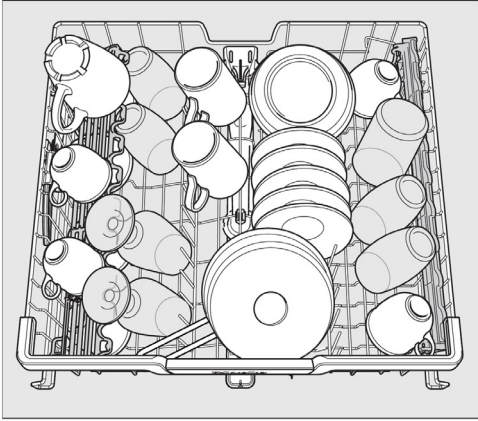
פריטים כבדים מאד



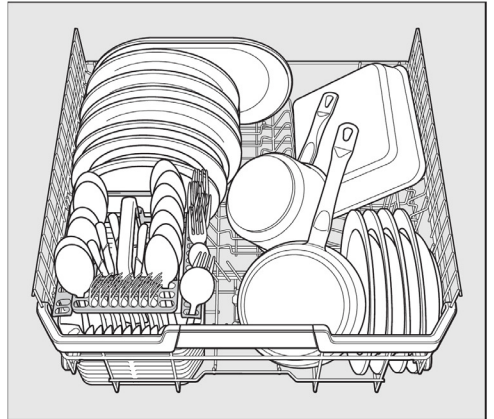
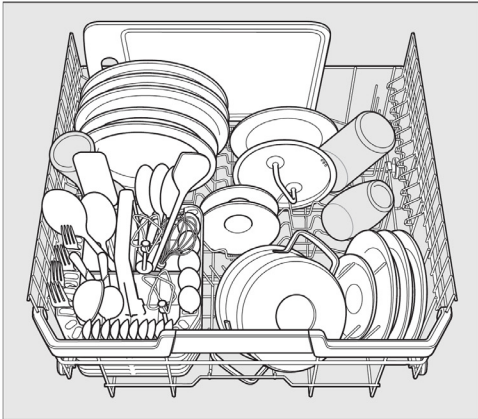
הטענת הכלים במדיח

מדיחי כלים עם סלסילת סכו"ם

סלסילה עליונה

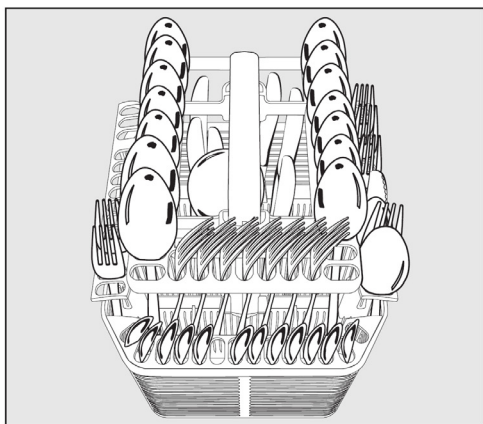
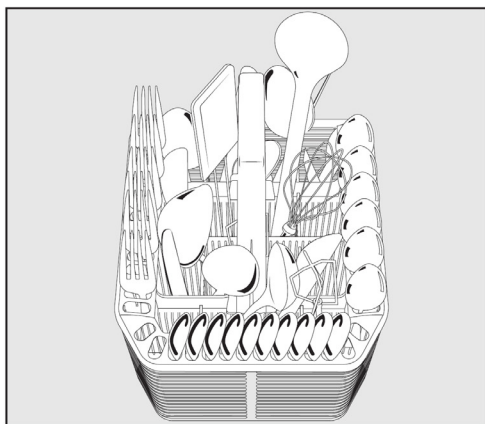


סלסילה תחתונה

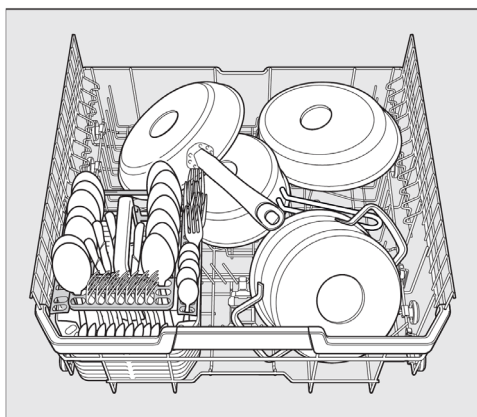


הטענת הכלים במדיח


סלסילת סכ"ים



פריטים כבדים מאד



מרכיבים פעילים

 נזק הנגרם משימוש בחומרי הדחה לא מתאימים. חומרי הדחה שאינם מתאימים למדיחי כלים ביתיים עלולים לגרום נזק למדיח או לכלים. השתמשו אך ורק בחומר הדחה המיועד למדיח כלים ביתי.

חומרי הדחה מודרניים מכילים מגוון מרכיבים פעילים שהחשובים שבהם הם:

- פוספטים למניעת היווצרות אבנית.
- חומרים בסיסים (אלקליים) להסרת לכלוך שהתייבש.
- אנזימים לפירוק עמילנים וחלבונים.

חומרים מחמצנים המבוססים על תכשירי הלבנה להסרת כתמים צבעוניים (כמו למשל, תה, קפה, רוטב עגבניות וכו').

מרבית חומרי ההדחה מכילים פוספטים וחומרים בסיסים קלים עם אנזימים ומחמצנים המבוססים על תכשירי הלבנה.

קיימים חומרי הדחה מסוגים שונים:

- אבקות וג'ל נוזלי.
חומרי הדחה אלו מאפשרים לכם לכוון את הכמות הנמצגת בהתאם לכמות הכלים ורמת הכלוך.

- טבליות הדחה המתאימות למרבית רמות הכלוך.

בנוסף, ניתן להשיג טבליות משולבות המכילות חומר הברקה ומלח לריכוך המים.

עיינו בהנחיות שעל גבי אריזות חומרי ההדחה, וודאו שהטבליות המשולבות מתאימות לדרגת קשיות המים המסופקים למדיח שברשותכם.

קחו לתשומת לבכם שאתם עשויים להבחין בשינויים משמעותיים באיכות ההדחה והייבוש בעת השימוש בטבליות.

להשגת ביצועי ניקוי וייבוש מיטביים, השתמשו בחומר הדחה והוסיפו בנפרד מלח ונוזל הברקה.

מזיגת חומר ההדחה

התכולה המרבית של תא חומר ההדחה הוא 50 מ"ל.

בתא חומר ההדחה קיימים סימנים המסייעים לכם למלא את המינר הנכון: 20, 30, ומקסימום max. כאשר הדלת נפתחת למצב אופקי, הם מראים את רמת המילוי המשוערת במ"ל ואת גובה המילוי המרבי.

■ עיינו בהוראות המינר המומלצות שעל גבי אריזת חומר ההדחה.

■ אלא אם לא רשום אחרת, השתמשו בטבלית הדחה אחת או מלאו 20 עד 30 מ"ל של חומר הדחה לתא מס' II, וזאת בהתאם לרמת הלכלוך של הכלים.

מינר לא נכון של חומר ההדחה יגרום לתוצאות הדחה גרועות.

טבליות ההדחה מסוימות אינן מתמוססות היטב בעת שימוש בתוכנית מהירה עוצמתית QuickPowerwash.

⚠ סכנת צריבה מכימיקלים שבחומרי הדחה.

חומרי הדחה מכילים מרכיבים מגרים ומאכלים. במקרה של בליעה, הם עלולים לגרום לכוויה בפה ובגרון או אף לגרום להפרעות נשימה. הימנעו משאיפת אבקת הדחה ואל תבלעו חומרי הדחה. פנו מיד לעזרה רפואית במקרה של בליעה או שאיפה של חומר הדחה.

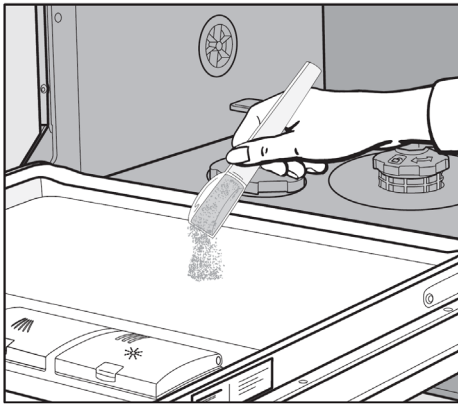
הרחיקו חומרי הדחה ותכשירי ניקוי ביתיים אחרים מהישג ידם של ילדים. הרחיקו ילדים מהמדיח כאשר דלתו פתוחה. בתוך תא ההדחה יכולות להיות שאריות של חומר הדחה.

כדי למנוע סכנה שילדים יבואו במגע עם חומר ההדחה, מלאו אותו במגירה רק לפני הפעלת המדיח. הפעילו את מנגנון הנעילה בפני ילדים (בהתאם לדגם).

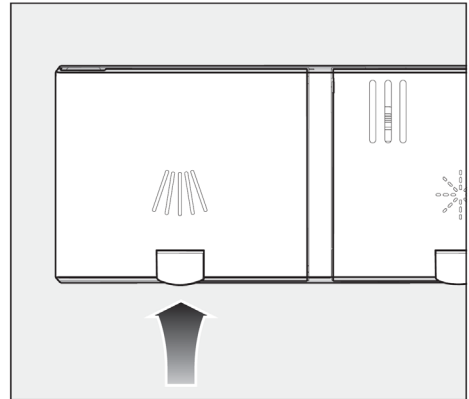
הוספת חומר הדחה

וודאו שחומר ההדחה לא יגרום למכסה תא חומר ההדחה להיתקע. הדבר עלול למנוע את פתיחת המכסה במהלך התוכנית. אל תמלאו יתר על המידה את תא חומר ההדחה.

- וודאו שאריזת חומר ההדחה סגורה היטב לאחר השימוש. בכך תוכלו למנוע מחומר ההדחה לספוג לחות ולהתגבש.

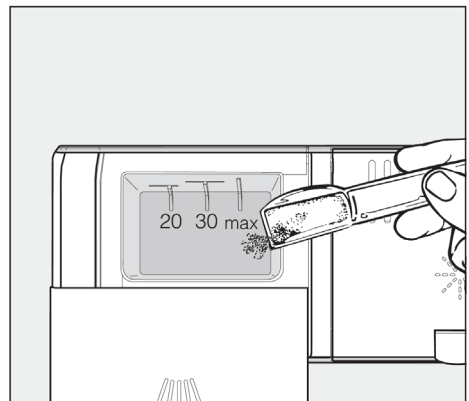


- תוכלו גם לפזר כמות קטנה של תכשיר הדחה על הפנל הפנימי של הדלת בתוכניות המכילות שלב שטיפה מוקדמת (עיינו בסעיף "סקירת התוכניות").




- לחצו על המקש הצהוב של שעל מכסה תא חומר ההדחה.

המכסה יקפוץ ויפתח. המכסה יפתח גם בסיום תוכנית ההדחה.


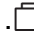


- מלאו את הכמות הדרושה של חומר ההדחה.
- לחצו על המכסה עד שתשמע נקישת הנעילה.

הפעלת המדיח

- פתחו את ברז המים, אם הוא סגור.
- פתחו את דלת המדיח.
- וודאו שזרועות ההתזה מסתובבות בחופשיות.
- לחצו על מקש ההפעלה/כיבוי .
- התכנית שנבחרה תופיע לזמן קצר בצג, ונורית החיווי של תוכנית ההדחה שנבחרה תואר.
- לאחר מכן, צריכת האנרגיה והמים המשוערת לתכנית שנבחרה תופיע למספר שניות בצג.
- לבסוף, בצג יופיע זמן התוכנית המשוער לתוכנית שנבחרה.

בחירת תוכנית ההדחה

- בחרו בתוכנית המתאימה לפי סוג הכלים ומידת הלכלוך שלהם.
- תוכניות ההדחה השונות מתוארות בסעיף "סקירת התוכניות" בהמשך החוברת.
- געו במקש של התוכנית הרצויה.
- נורית החיווי ליד התוכנית שנבחרה תואר.
- תוכניות נוספות תוכלו לבחור דרך האפשרויות הנוספות .
- השתמשו במקש בורר התוכניות כדי לבחור באפשרויות הנוספות .
- האפשרות הראשונה מתוך רשימת האפשרויות הנוספות תופיע בצג.
- השתמשו במקשי החצים \vee/\wedge כדי לבחור בתוכניות הרצויה.
- תוכלו כעת לבחור באפשרות פעולה נוספת (עיינו בפרק "אפשרויות נוספות").
- אם בחרתם פעולה נוספת כלשהי, נורית החיווי המתאימה תואר גם היא.

התחלת תוכנית הדחה

- התחילו את תוכנית ההדחה באמצעות סגירת הדלת. במידת הצורך, אשרו הודעה קודמת שהופיע בצג עם OK.
- נורית חיווי הפעולה האופטית תואר כדי לחוות שתוכנית ההדחה החלה.





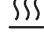

במהלך פעולת תוכנית ההדחה, באפשרותכם להשתמש במקש OK כדי להציג את שם התוכנית שפועלת כעת.

⚠ סכנת כוויות ממים חמים. במהלך פעולת ההדחה, המים במדיח הכלים עשויים להיות חמים מאוד. במהלך פעולת ההדחה, פתחו את הדלת בזהירות רבה.

תצוגת זמן ההדחה

זמן המחזור המשוער של תוכנית ההדחה הנבחרת מוצג בשעות ודקות בצג לפני תחילת תוכנית ההדחה. בעת הפעולה, מופיע בצג הזמן שנותר לסיום תוכנית ההדחה.

בצג יופיעו סימני חיווי שלב ההדחה של התוכנית:

-  שטיפה מוקדמת/השרייה
-  שלב הדחה ראשי
-  שטיפת ביניים
-  שטיפה סופית
-  ייבוש
-  סיום

הזמן המופיע בצג עלול להיות שונה בתוכנית זהה. חלק מהסיבות לכך עלולות להיות הבדלים בטמפרטורת המים, תהליך ריכוך המים, סוג תכשירי ההדחה, כמות הכלים ובאיזה מידה הם מלוכלכים.

כשתבחרו תוכנית הדחה בפעם הראשונה, יופיע בצג הזמן הממוצע לכניסת מים קרים.

הזמנים המופיעים בטבלת תוכניות ההדחה מתייחסים למטען כלים וטמפרטורות לבדיקת התאמה לתקן.

בכל פעם שתפעילו תוכנית הדחה, המערכת האלקטרונית לוקחת בחשבון את תנאי הפעולה החדשים ומחשבת את הזמן הנדרש בהתאם לטמפרטורת המים הנכנסים למדיח וגודל מטען הכלים.

הפעלת המדיח




סכנת נזק מאדים חמים.

אדים הפורצים מהמדיח עלולים לגרום נזק למשטח עבודה עדין מכיוון שהמאוורר אינו פועל יותר.

אם הפעלתם את פעולת פתיחת הדלת האוטומטית (עיינו בסעיף "הגדרות - פתיחה אוטומטית"), אולם תרצו לפתוח את הדלת בסיום התוכנית, הקפידו לפתוח את הדלת לחלוטין.

ניהול אנרגטי

לחסכון באנרגיה, המדיח ייכבה אוטומטית כ- 10 דקות לאחר הלחיצה על מקש כלשהו, או 10 דקות לאחר סיום תוכנית הדחה.

לחצו על מקש ההפעלה/כיבוי  כדי להפעיל שוב את מדיח הכלים.

מדיח הכלים לא ייכבה בעת פעולת תוכנית הדחה או בעת תקלה.

בסיום תוכנית הדחה

בסיום תוכנית הדחה, נורת חייווי המדיח בפעולה האופטית תהבהב באיטיות כשהדלת סגורה. הזמזם אף הוא ישמיע צליל "ביפ".

נורת חייווי המדיח בפעולה האופטית תיכבה כ- 10 דקות לאחר סיום תוכנית ההדחה אם הדלת נשארת סגורה.

תוכנית ההדחה מסתיימת כאשר הודעת סיום  Finished תופיע בצג, והדלת מעט תיפתח.

בתוכניות מסוימות, הדלת תיפתח מעט אם הפעלתם את פעולת פתיחת הדלת האוטומטית (עיינו בפרק "תפריט הגדרות - פתיחה אוטומטית"), כדי לשפר את תהליך הייבוש.

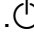
אם הופעלה פעולת צריכת הספק מתוכנתת Consumption, תוכלו כעת לזמן ולצפות בצריכת האנרגיה והמים בפועל של התוכנית שזה עתה הסתיימה (עיינו בפרק "שמירה על איכות הסביבה - משוב חסכון בצריכת האנרגיה EcoFeedback").


מאוורר הייבוש עשוי להמשיך לפעול מספר דקות נוספות לאחר סיום תוכנית ההדחה.

הוצאת כלים מהמדיח

- כלים חמים רגישים יותר לשבירה. לאחר סיום התוכנית השאירו אותם במדיח עד שיתקררו. בדרך זו תוכלו להחזיק בהם בנוחות.
- אם תפתחו את דלת המדיח לרווחה בסיום פעולת ההדחה, הכלים יתקררו מהר יותר.
- הוציאו תחילה את הכלים מהסלסילה התחתונה, לאחר מכן מהסלסילה העליונה ולבסוף מהמגש התלת ממדי הגמיש 3D MultiFlex (בהתאם לדגם).
- בדרך זו תמנעו שפיכת מים שנתרו בסלסלה העליונה או במגש התלת ממדי הגמיש 3D MultiFlex על הכלים שבסלסלה התחתונה.

כיבוי המדיח

- פתחו את הדלת.
- תוכלו לכבות את מדיח הכלים בכל עת באמצעות לחיצה על מקש הפעלה/כיבוי .
- אשרו עם OK את שאילתת כיבוי המדיח Switch off המופיעה בצג.
- כיבוי מדיח הכלים בעת פעולת תוכנית הדחה, תעצור את התוכנית.
- תוכלו גם לבצע את הפעולות הנ"ל בעת פעולת טיימר.



 סכנת נזק מנזילת מים.
נזילת מים עלולה לגרום נזקים.
אם אין בכוונתכם להשתמש תקופה ממושכת במדיח הכלים, כמו למשל, בעת יציאה לחופשה, עליכם לסגור את ברז אספקת המים.

הפעלת המדיח

ביטול או שינוי תוכנית הדחה


אם בוטלה תוכנית, ייתכן ושלבי תוכנית חשובים יושמטו. בטלו את התוכנית רק בדקות הראשונות שלה.

אם החלה תוכנית הדחה ותרצו לשנותה, בצעו את הפעולות שיפורטו להלן:

- פתחו את הדלת.
 - כבו את מדיח הכלים בלחיצה על מקש הפעלה/כיבוי .
 - אשרו עם OK את שאילתת כיבוי המדיח Switch off המופיעה בצג.
- אם תרצו לבחור תוכנית הדחה אחרת:
- הפעילו מחדש את מדיח הכלים בלחיצה על מקש הפעלה/כיבוי .
 - אם הוספתם חומר הדחה ידנית, בדקו אם תא חומר ההדחה עדיין סגור. אם המכסה נפתח, מלאו אותו שוב בחומר הדחה וסגרו את המכסה.
 - בחרו את התוכנית הרצויה, ולאחר מכן, התחילו אותה.
- נורית חיווי הפעולה האופטית תואר כדי לציין שהחל מחזור ההדחה.

הפסקת תוכנית הדחה

תוכנית הדחה נפסקת עם פתיחת הדלת. עם סגירת הדלת מחדש, התוכנית ממשיכה מהשלב בו הופסקה לפני פתיחת הדלת.

 סכנת כוויות ממים חמים. במהלך תוכנית הדחה, מים בתוך המדיח עשויים להיות מאד חמים. במהלך תוכנית הדחה, פתחו את הדלת רק במידה והדבר הכרחי ונקטו בכל אמצעי הזהירות.

טיימר

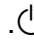

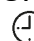
תוכל להגדיר את שעת ההתחלה של תוכנית, כמו למשל, כדי לנצל תעריפי חשמל זולים בלילה. את זמן תחילת התוכנית ניתן להשהות לפרק זמן שבין 30 דקות ועד 24 שעות. בזמן השהיית התחלה שבין 30 דקות ל- 9 שעות 30 דקות, את זמן ההשהיה תוכלו להגדיר בפסיעות של 30 דקות. ניתן להגדירו בשעות לפרקי זמן ארוכים יותר.

בעת הוספה ידנית של חומר הדחה, חומר ההדחה עשוי להתגבש ולהידבק לדפנות התא, וכתוצאה מכך לא כל חומר ההדחה ימזג. כאשר אתם משתמשים בהשהיית התחלה, וודאו שתא חומרי ההדחה יבש לפני הוספת חומר ההדחה. במידת הצורך יבשו אותו בעזרת מטלית יבשה. אל תשתמשו בנוזל הדחה העלול לדלוף מתא חומרי ההדחה לפני שתתחיל תוכנית ההדחה.

 סכנה לבריאות מחשיפה לחומר הדחה.

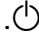

כדי למנוע מילדים לבוא במגע עם חומרי ההדחה של מדיח הכלים: הוסיפו את חומרי ההדחה **רק לפני התחלת** תוכנית ההדחה. למשל, לפני שאתם מפעילים את הטיימר. השתמשו בנעילת הבטיחות כדי לנעול את דלת המדיח.

הפעלת הטיימר


- פתחו את הדלת.
- הפעילו את המדיח בלחיצה על לחצן הפעלה/כיבוי .
- בחרו את התוכנית הרצויה.
- לחצו על לחצן הטיימר *Timer* .
- זמן "התחלה ב-" האחרון שהוגדר כזמן השהיית התחלה יופיע בצג. נורית חיווי הטיימר *Timer*  תואר.
- השתמשו בלחצני החצים \vee \wedge כדי להגדיר את זמן השהיית ההתחלה.
- בלחיצה ממושכת על \vee או \wedge הזמן יתכוונן במהירות ברצף.
- אשרו עם OK.
- סגרו את הדלת.

התחלת תכנית לפני שהסתיים זמן השהיית ההתחלה:

תוכלו להתחיל את התוכנית לפני
שהסתיים זמן השהיית ההתחלה.
לשם כך, בצעו את הפעולות הבאות:


- פתחו את הדלת.
 - כבו את מדיח הכלים בלחיצה על לחצן .
 - הפעילו שוב את מדיח הכלים בלחיצה על לחצן .
 - בחרו את התוכנית הרצויה.
 - התחילו את תוכנית ההדחה באמצעות סגירת הדלת.
- נורת חיווי הפעולה האופטית תואר כדי
לציין שהחל תהליך ההדחה.

לאחר הפעלת הטיימר, כל התצוגות
יכבו לאחר מספר דקות כדי לחסוך
באנרגיה.



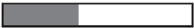

















לחצו על לחצן  כדי להפעיל שוב
את הצג למשך מספר דקות.

■ פתחו את הדלת אם תרצו לבדוק
כמה זמן נותר בטיימר עד תחילת
ההדחה.

בצג תופיע ספירה לאחור של הזמן
בשעות עד תחילת התוכנית אם נבחר
זמן השהייה שמעל ל- 10 שעות,
ובדקות לזמן השהיה שמתחת ל- 10
שעות.

בסיום זמן ההשהיה, התוכנית שנבחרה
מתחילה באופן אוטומטי.
הזמן הנותר יופיע בצג, ונורית חיווי
הטיימר *Timer*  תיכבה.

מדריך לבחירת תוכנית

תוכנית	צריכה ממוצעת ³
 עדינה 45°C	צריכת אנרגיה  צריכת מים  משך זמן התוכנית 
 אוטומטית 45-65°C	צריכת אנרגיה  צריכת מים  משך זמן התוכנית 
 הדחה עוצמתית מהירה 65°C	צריכת אנרגיה  צריכת מים  משך זמן התוכנית 
חסכונית 50°C ECO	צריכת אנרגיה  צריכת מים  משך זמן התוכנית 
 מוגברת ב- 75°C	צריכת אנרגיה  צריכת מים  משך זמן התוכנית 
 הדחה עוצמתית מהירה 65°C + מהירה	התוכנית נמשכת 13 דקות, ללא חימום, בלעדית לשטיפת שאריות מלח.

¹ מזון כמו למשל, תפוחי אדמה, פסטות, אורז או תבשילי קדירה העשויים להשאיר שאריות עמילן. שאריות חלבון עשויות להישאר במזון כמו למשל, בשר מטוגן, דגים או ביצים ודברי מאפה.

² את כל התוכניות ניתן לשלב עם האפשרויות הנוספות מהירה "Express" ושטיפת ביניים שנייה "Second interim rinse".

³ הערכים המשוערים עשויים להשתנות בהתאם להגדרות שנבחרו או האפשרויות הנוספות שנבחרו, או התנאים בהם מופעל המדיח.

מדריך לבחירת תוכנית



סקירת התוכניות

רצף התוכנית					תוכנית
ייבוש	שטיפה סופית °C	שטיפת ביניים	הדחה עיקרית °C	שטיפה מוקדמת	
✓/✓	42	✓	43	-	חסכון באנרגיה ECO 50°C ¹
רצף התוכנית משתנה, חיישן מבקר את הכיוונים בהתאם לכמות הכלים ורמת שאריות המזון שעל הכלים					אוטומטית Auto 45-65°C
✓/✓	55-70	אם נדרשת	45-65	אם נדרשת	
✓/✓	55-70	✓	75	✓	מוגברת Intensive 75°C
✓/✓	60	✓	65	-	הדחה מוגברת מהירה QuickPowerWash 65°C
✓/✓	55-70	✓	45	✓	הדחה עדינה Gentle 45°C
✓/✓	55-70	✓	60	✓	עוצמתית PowerWash 60°C
✓/✓	55-70	✓	55	-	שקטה במיוחד ExtraQuiet 55°C
✓/✓	70	✓/✓	75	-	תוכנית תחזוקה Maintenance programme

¹ תכנית זו היא יעילה ביותר מבחינת שילוב צריכת האנרגיה והמים של כלים המלוכלכים ברמת לכלוך רגילה.

סקירת התוכניות

צריכה ²				
זמן הדחה ²		מים	אנרגיה	
מים חמים 55°C דקות:שעות	מים קרים 15°C דקות:שעות	ליטרים	מים חמים 55°C kWh	מים קרים 15°C kWh
3:40	3:50	8,4	0.29	0.54
1:59-2:49	2:02-3:06	6.0-13.0 ^{3,4}	0.55-0.65 ^{3,4}	0.75-1.05 ^{3,4}
2:44	3:09	13.5	0.85	1.25
0:58	0:58	10.5	0.75	1.10
2:23	2:42	13.5	0.40	0.85
2:20	2:32	13.0	0.60	1.00
3:50	4:04	9.5	0.70	0.90
1:57	2:12	18.5	1.10	1.75

⁽²⁾ הערכים לתוכנית החיסכון התקנית *ECO* חושבו בתנאי בדיקה סטנדרטיים. הערכים עבור התוכניות הנותרות חושבו בתנאי בדיקה דומים. בפועל, ההגדרות שנבחרו, אפשרויות התוכנית או תנאי השימוש עשויות לגרום לערכי צריכה שונים.

³ מדיחי כלים עם מדף סכו"ם/סלסילת סכו"ם

⁴ ערכי מינימום: חצי כמות כלים עם רמת לכלוך קלה

⁵ ערכי מקסימום: כמות כלים מלאה ברמת לכלוך כבדה

תוכנית תחזוקה

Maintenance programme

המדיח מבצע ניקוי עצמי של תא ההדחה. עם זאת, אם מצטברות שאריות או משקעים, השתמשו בתוכנית תחזוקה Maintenance כדי לנקות אותו. בתוכנית זאת אין להטעין כלים במדיח. תוכנית זו מיועדת לניקוי תא ההדחה באמצעות תכשירי ניקוי למדיח/תכשירי טיפול (עיינו בסעיף "אביזרים לרכישה בנפרד" - "תכשירי טיפול במדיח"). פעלו בהתאם להוראות שעל האריזה. בעת שימוש בתכשירי טיפול במדיח הכלים, אין להוסיף חומר הדחה. מסיבה זו, המזיגה האוטומטית (אם זמינה) תתבטל בתוכנית זו.

תוכניות נוספות

רגילה Normal 60°C


תכנית להדחת מטען כלים מעורב עם שאריות מזון ביתי רגילות.

שקטה במיוחד Extra quiet 55°C

תכנית שקטה מאוד עם זמן הדחה ארוך יותר. מתאים למטעני כלים מעורבים של כלי אוכל, סירים ומחבתות עם שאריות מזון רגילות, שמעט התייבשו.


אפשרויות נוספות


הדחה מהירה Express

האפשרות הנוספת הדחה מהירה  Express מקצרת את זמן התוכנית.


על מנת להשיג תוצאות הדחה מיטביות, הטמפרטורה, ולכן גם צריכת האנרגיה, תגדל עם אפשרות זו.

זמן התוכנית המתקצר משתנה בהתאם לתוכנית שנבחרה.

בחירת האפשרות הדחה מהירה  Express מקבלת עדיפות על פני אפשרויות נבחרות אחרות.

שילוב של תוכנית מהירה עוצמתית *QuickPowerWash* עם האפשרות הנוספת הדחה מהירה  Express מיועד אך ורק לצורך שטיפת החלל הפנימי של המדיח כדי להסיר תמיסת מלח שגלשה לאחר מילוי מיכל המלח.

אזור מוגבר IntenseZone

האפשרות הנוספת  IntenseZone מגדילה את ביצועי הניקוי בסלסילה התחתונה.

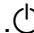
צריכת האנרגיה גדלה במעט כתוצאה מהארכת זמן ההדחה בסלסילה התחתונה והעלאת הטמפרטורה.

בחירת אפשרויות נוספות

באפשרותכם להשתמש באפשרויות הנוספות כדי לכוון את התוכנית

לשם כך, באפשרותכם לבחור או לבטל את הבחירה באפשרויות התוכנית שבתפריט התוכנית שנבחרה לפני הפעלתה.

■ פתחו את הדלת.

■ הפעילו את מדיח הכלים בלחיצה על מקש .

נורית החיווי ליד התוכנית שנבחרה תואר.

■ בחרו תוכנית אחרת כנדרש.

■ לחצו על המקש עבור האפשרות הנוספת הרצויה לתוכנית.

נורית החיווי במקש הרלוונטי תואר אם האפשרות הנוספת זמינה עבור התוכנית שנבחרה.

אם האפשרות הנוספת לתוכנית אינה מתאימה לתוכנית שנבחרה, תופיע הודעה בתצוגה.

■ במקרה זה, אשרו את ההודעה עם OK.

■ התחילו את תוכנית ההדחה באמצעות סגירת דלת המדיח.

האפשרות הנוספת לתוכנית שנבחרה תישאר פעילה עבור אותה תוכנית מסוימת עד שתשנו את ההגדרה (פרט לתוכנית החסכון (ECO)).

ניקוי תא ההדחה

תא ההדחה מבצע ניקוי עצמי, בתנאי שהנכם משתמשים בכמות נכונה של חומר הדחה.

שימוש קבוע בתוכניות כביסה בטמפרטורה נמוכה (50°C) מגביר את הסיכון לזיהום ולהיווצרות ריחות לא נעימים בתא ההדחה. הפעילו את תוכנית ההדחה המוגברת *Intensive* 75°C אחת לחודש כדי לנקות את החלל הפנימי של המדיח ולמנוע התפתחות ריחות לא נעימים.

אולם, במקרים בהם קיימת הצטברות של אבנית או שומנים בתא ההדחה, השתמשו בתוכנית תחזוקה Maintenance כדי לנקות את המדיח (עיינו בסעיף "סקירת התוכניות – תוכניות נוספות") עם חומר הניקוי (עיינו בסעיף "אביזרים לרכישה בנפרד"). פעלו בהתאם להנחיות שעל גבי אריזת התכשיר.

את תכשירי הניקוי והטיפול של 'מילה' תוכלו להזמין באמצעות מוקד השרות (עיינו בכריכה האחורית של החוברת) או בחנויות 'מילה גלארי' ברחבי הארץ.

■ הקפידו לנקות בקביעות את המסננים בתא ההדחה.

בדקו בקביעות את המדיח (כל 4-6 חודשים). בדרך זו תוכלו למנוע תקלות ובעיות במדיח.

⚠ נזק כתוצאה משימוש בתכשירי ניקוי לא מתאימים.

כל המשטחים רגישים לשריטות. מגע של תכשירי ניקוי לא מתאימים עשוי לגרום לשינוי גוון ודהיית המשטחים החיצוניים של המדיח.

השתמשו רק בתכשירי ניקוי המתאימים למשטחים הרלוונטיים

ניקוי הדלת והאטם

עובש עלול להיווצר על אטם הדלת ובצידי דלת המדיח מכיוון שמשטחים האלה הם מחוץ לחלל הפנימי של המדיח ולכן הם לא נגישים לזרועות ההתזה.

■ נגבו את אטם הדלת בקביעות במטלית לחה והסירו ממנו שאריות של מזון.

■ נגבו שאריות מזון ומשקאות שייתכן וטפטפו לתוך דפנות המדיח והדלת לפני סגירתה.

ניקוי לוח הבקרה

■ את לוח הבקרה יש לנקות אך ורק עם מטלית לחה.

מחזור ניקוי היגיני

אם אתם משתמשים בעיקר בתכניות בטמפרטורה נמוכה, קיים סיכון להיווצרות חיידקים וריחות לא נעימים בתא ההדחה. אם אתם משתמשים בקביעות בתוכניות הדחה בטמפרטורה נמוכה, עליכם להפעיל בקביעות תוכנית בטמפרטורה גבוהה על מנת למנוע הצטברות של שאריות לכלוך והיווצרות ריחות לא נעימים.


תוכלו להפעיל או לבטל הופעת הודעת למידע היגיני (עיינו בסעיף "הגדרות-מחזור ניקוי היגיני").

אם תבטלו הודעה זו, הפעילו תוכנית הדחה מוגברת *Intensive 75°C* אחת לחודש כדי לנקות את תא ההדחה ולמנוע היווצרות ריחות לא נעימים.

ניקוי חזית הדלת

למניעת נזק למשטחים החיצוניים, אל תשתמשו:

- בתכשירי ניקוי המכילים סודה, חומצה או כלור,
- בתכשירי ניקוי המכילים חומרים להסרת אבנית,
- בתכשירי ניקוי להברקה וליטוש כמו למשל: אבקת קרצוף ומשחות להברקה,
- בתכשירי ניקוי המבוססים על חומרים ממיסים,
- בתכשירי ניקוי לפלדת אל-חלד,
- בחומר הדחה,
- בתרסיס ניקוי לתנור,
- בתכשירי ניקוי לזכוכית,
- בכריות קרצוף או ברזלית כמו למשל: כריות קרצוף לסירים
- במגרדות קרצוף חדות ממתכת.
- מכשירי ניקוי בקיטור.

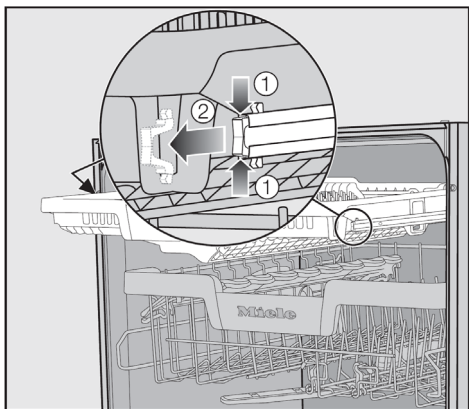
 נזק הנגרם מלכלוך. לכלוך הנשאר זמן רב מדי ייתכן ולא ניתן יהיה להסירו לאחר מכן, והוא עשוי לגרום לשינוי הגוון ודהייט צבע המשטחים. הסירו מיד שאריות כלשהן.

- נקו את המשטחים החיצוניים במטלית מסיבים מיקרוניים E-cloth לחה של "מילה" או בספוגית רכה הטבולה בתמיסת מים חמים ונוזל כלים עדין. לאחר מכן יבשו היטב במטלית רכה. תוכלו גם להשתמש במטלית מיקרו-פייבר ללא תכשיר ניקוי.

הסרת מגש הסכו"ם (אם קיים)

על מנת שתוכלו להסיר את המרסס העליון, תחילה עליכם להסיר את מגש הסכו"ם (אם קיים).

■ הוציאו את מגש הסכו"ם.



■ לחצו יחד על תפסי הבטיחות במסילות שמשני צידי מגש הסכו"ם ① והסירו את תפסי הבטיחות ②.

■ הוציאו לחלוטין את מגש הסכו"ם.

ניקוי זרועות ההתזה

שאריות מזון עלולות להצטבר בחורי ההתזה של זרועות ההתזה ובמסבים. לפיכך, יש לבדוק את זרועות ההתזה באופן קבוע (כל 2-4 חודשים לערך).

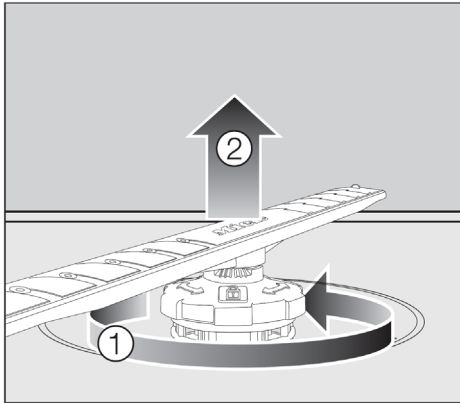
לעולם אל תפעילו תוכנית הדחה ללא שימוש בזרועות ההתזה.

⚠ נזקים הנגרמים מלכלוך החודר למערכת הסחרור.
ללא מסננים, לכלוך יכול לחדור למערכת הסחרור ולגרום לחסימה. אל תפעילו תוכנית הדחה ללא זרוע ההתזה התחתונה או ללא המסננים. בעת ניקוי המסננים וזרועות ההתזה, ודאו כי לכלוך גס לא יוכל להיכנס לתוך מערכת הסחרור.

■ כבו את המדיח.

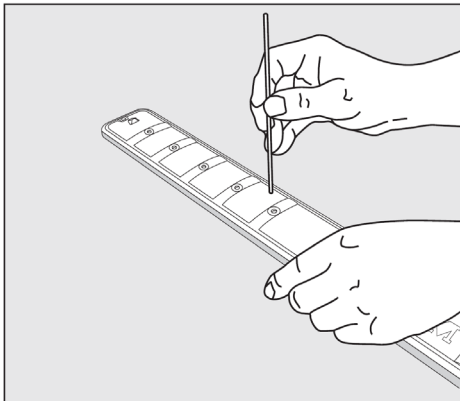
הסרת זרוע ההתזה התחתונה

■ הוציאו את הסלסילה התחתונה.



■ סובבו את החיבור המתוברג של זרוע ההתזה התחתונה ① נגד כיוון השעון ומשכו את זרוע ההתזה כלפי מעלה כדי להסירה ②.

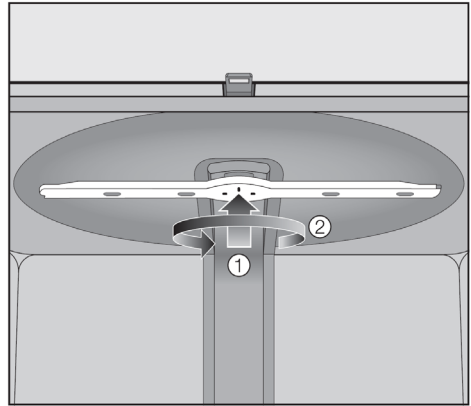
ניקוי זרועות ההתזה



■ השתמשו בכלי חד והוציאו מהחורים את שאריות המזון.

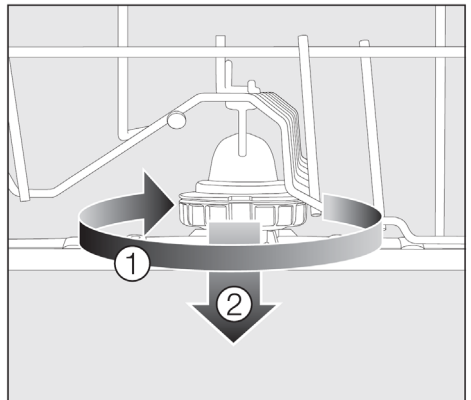
■ שטפו היטב את זרוע ההתזה תחת מים זורמים.

הסרת זרוע ההתזה העליונה



■ דחפו את זרוע ההתזה העליונה כלפי מעלה ①, כדי לשלב את גלגלי השיניים. לאחר מכן, שחררו את זרוע ההתזה העליונה באמצעות סיבוב גלגל השיניים נגד כיוון השעון ②.

הסרת זרוע ההתזה האמצעית



■ סובבו את החיבור המתוברג של זרוע ההתזה האמצעית ① בכיוון השעון (עיינו באיור) והסירו את זרוע ההתזה ②.

ניקוי וטיפול

- סובבו את גלגל השניים של זרוע ההתזה התחתונה עם כיוון השעון עד שהחץ בחלון התצוגה יהיה מכוון לסמל הנעילה.

- ודאו שזרועות ההתזה יכולות להסתובב בחופשיות.

⚠ נזק כתוצאה מלכלוך החודר למערכת הסחרור.

זרוע ההתזה התחתונה משמשת לאבטחת תשלובת המסננים. ללא המסננים, לכלוך גס יכול לחדור למערכת הסחרור ולגרום לחסימה. אל תפעילו תוכנית הדחה ללא זרוע ההתזה התחתונה או ללא המסננים.

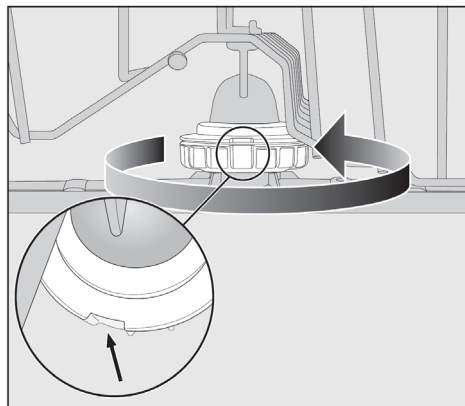
הכנסת מגש הסכו"ם (אם קיים)

- החליקו מהחזית את מגש הסכו"ם אחור לתוך המסילות.
- הרכיבו את תפסי הבטיחות משני צדדי מסילות מגש הסכו"ם.

החזרת זרוע ההתזה העליונה

- הרכיבו חזרה את זרועה ההתזה העליונה.

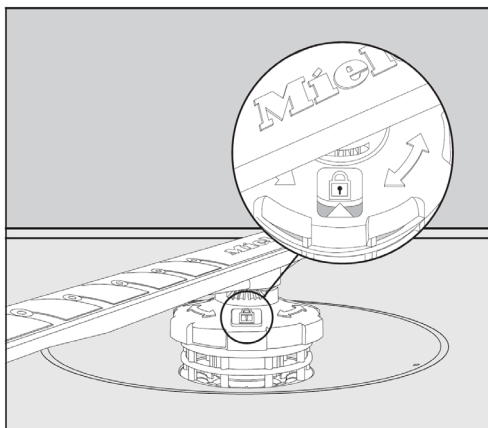
החזרת זרוע ההתזה האמצעית



- הרכיבו חזרה את זרועה ההתזה העליונה.

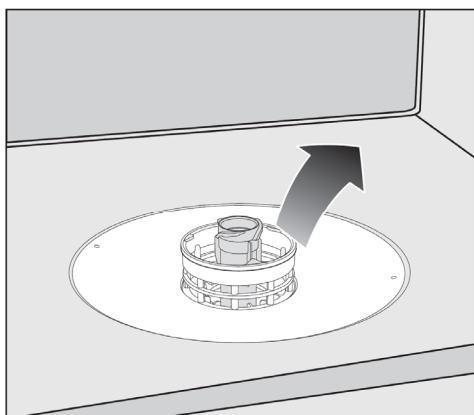
החזרת זרוע ההתזה התחתונה

- החזירו את זרוע ההתזה התחתונה וודאו שתשלובת המסננים מונחת שטוח בבסיס תא המדיח.



ניקוי המסננים

- כבו את המדיח.
- הסירו את זרוע ההתזה התחתונה (עיינו בסעיף "ניקוי וטיפול" - "ניקוי זרועות ההתזה").
- לפני הסרת תשלובת המסננים, הסירו לכלוך גס כלשהו כדי למנוע ממנו להיכנס למערכת הסחרור.



- הסירו את תשלובת המסננים.

בדיקת המסננים בתא ההדחה

תשלובת המסננים שבתחתית תא ההדחה מסננים חול גס מתמיסת מי הסבון, מונע כניסתו למערכת הסחרור וחזרתו לתא ההדחה דרך זרועות ההתזה.

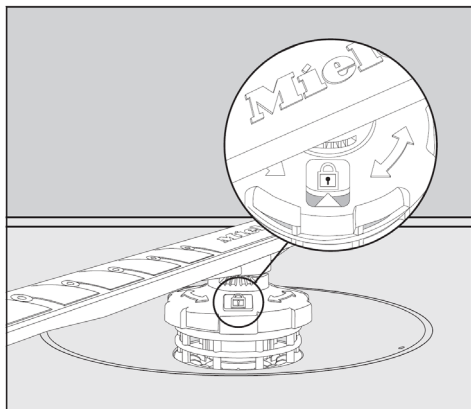
⚠ נזק כתוצאה מלכלוך החודר למערכת הסחרור.

ללא המסננים, לכלוך יכול לחדור למערכת הסחרור ולגרם לחסימה. אל תפעילו תוכנית הדחה ללא זרוע ההתזה התחתונה או ללא המסננים. בעת ניקוי המסננים וזרועות ההתזה, ודאו כי לכלוך גס לא יוכל לחדור לתוך מערכת הסחרור.

המסננים עלולים להיחסם מלכלוך המצטבר במשך הזמן. כמות הלכלוך המצטבר והזמן שחלף לפני שיש צורך לנקות את המסננים משתנה בהתאם לשימוש במדיח.

הודעת בדקו את המסננים Check filters תופיע בצג לאחר כל 50 מחזורי הדחה.

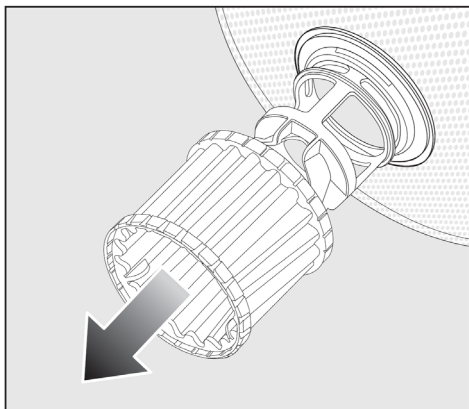
- בדקו את תשלובת המסננים.
- במידת הצורך, נקו אותם.
- לאחר מכן אשרו את ההודעה עם OK.



■ סובבו את גלגל השיניים בכיוון השעון עד שהחץ בחלון התצוגה יהיה מכוון לסמל הנעילה.

⚠ נזק כתוצאה מלכלוך החודר למערכת הסחרור.

זרוע ההתזה התחתונה משמשת כדי לאבטחת תשלובת המסננים. ללא המסננים, לכלוך גס יכול לחדור למערכת הסחרור ולגרום לחסימה. אל תפעילו תוכנית הדחה ללא זרוע ההתזה התחתונה או ללא המסננים.



כדי לנקות את פנים המסנן, משכו את המסנן המקרוני שעל טבעת הפלסטיק כלפי מטה, והרחק מתשלובת המסנן.

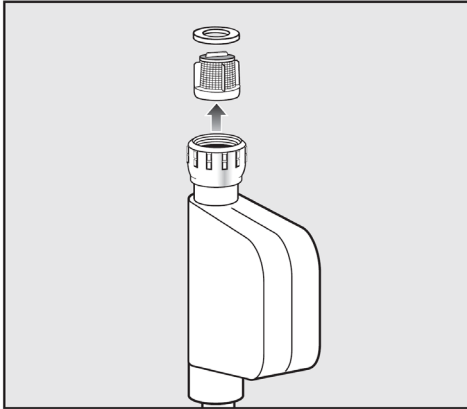
■ שטפו את כל החלקים מתחת למים זורמים.

במידת הצורך, השתמשו במברשת ניקוי רכה כדי להסיר את הלכלוך.

■ החזירו את המסנן המיקרוני בחזרה לתשלובת המסנן.

■ החזירו את תשלובת המסנן כך שהוא יוצב שטוח בבסיס תא ההדחה.

■ החזירו את זרוע ההתזה התחתונה לתשלובת המסנן באמצעות סיבוב גלגל השיניים.



ניקוי המסנן בכניסת המים

בתוך מחבר החיבור של צינור אספקת המים אל הברז קיים מסנן. נקו אותו כשהוא מלוכלך, אחרת לא ייכנסו מספיק מים לתוך תא ההדחה.

⚠ סכנת התחשמלות ממתח רשת החשמל.

בתוך המעטפת הפלסטית של מחבר המים קיימים רכיבים חשמליים. אל תטבלו את המעטפת במים.

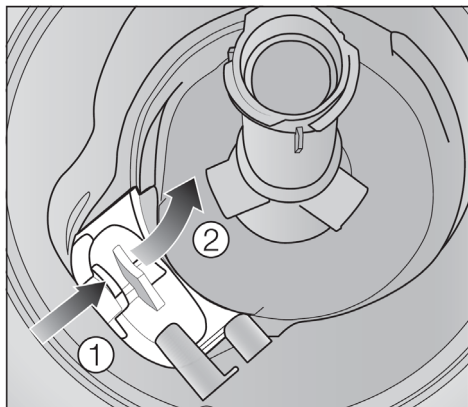
- הוציאו בזהירות את אטם הגומי מהתברג.
- הוציאו את מחזיק מסנן הפלסטיק בעזרת מלקחיים והסירו את המסנן.
- נקו את המסנן תחת מים זורמים.
- החזירו את המסנן והאטם למקומם בסדר פעולות הפוך.

הבריגו חזרה את צינור אספקת המים על הברז, תוך הקפדה שהחיבור יהיה ישר. פתחו בהדרגה את ברז המים, כדי לבדוק נזילות. במקרה של נזילה, הבריגו את המחבר על הברז חזק יותר.

לעולם אל תשכחו להחזיר את המסנן למקומו לאחר הניקוי.

- נתקו את המדיח מהחשמל (באמצעות הוצאת תקע החשמל מהשקע בקיר או ע"י ניתוק המפסק הראשי בלוח החשמל ו/או הורדת הנתיך המזין את קו החשמל למדיח).
- סגרו את ברז המים.
- שחררו את צינור אספקת המים מהברז.

ניקוי וטיפול



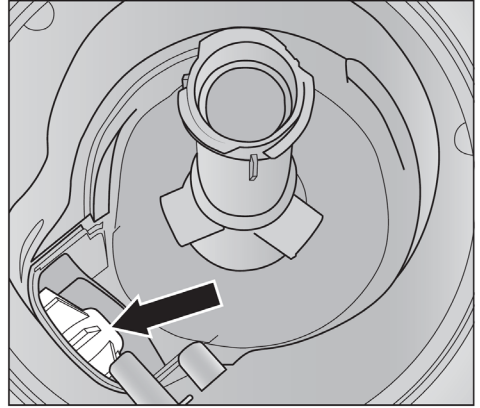
ניקוי משאבת הניקוז

במקרים בהם בסיום תוכנית הדחה המים אינם נשאבים החוצה, כפי הנראה שמשאבת הניקוז חסומה מגופים זרים. ניתן לנקות בקלות את המשאבה.

- נתקו את המדיח מרשת החשמל. לשם כך, כבו את המדיח, הוציאו את תקע החשמל מהשקע בקיר, או הורידו את הנתיך בלוח החשמל הדירתי של קו החשמל המזין את המדיח.
- הוציאו את תשלובת המסננים מתא ההדחה (עיינו בסעיף "ניקוי וטיפול" - "ניקוי המסננים").
- השתמשו במצקת כדי לדלות מים מתא ההדחה.

- לחצו פנימה את תפס כיסוי משאבת הניקוז ①.
- הטו את המכסה כלפי פנים עד שישתחרר ②.
- שטפו היטב את המכסה מתחת למים זורמים והסירו את כל הגופים הזרים.

⚠ נזק כתוצאה מניקוי שגוי.
הרכיבים עדינים ועלולים להינזק בעת הניקוי.
נקטו בכל אמצעי הזהירות בעת ניקוי משאבת הניקוז.



משאבת הניקוז נמצאת מתחת לשסתום האל-חוזר (ראו חץ).

⚠ סכנת פציעה משברי זכוכית.
קשה מאד להבחין בשברי זכוכית שבתוך משאבת הניקוז.
היזהרו בעת ניקוי משאבת הניקוז.

- הסירו בזהירות את כל הגופים הזרים ממשאבת הניקוז. בדקו את משאבת הניקוז באמצעות סיבוב ידני. תוכלו לחוש במעט התנגדות בעת סיבוב כנפי מאיץ המשאבה.
- הורידו אנכית מלמעלה את הכיסוי חזרה למקומו.

ודאו שהתפס התחבר היטב.

מדריך לפתרון בעיות

בעזרת ההסברים הבאים תוכלו לטפל בעצמכם בתקלות קלות מבלי לפנות לשרות, דבר שיחסוך לכם זמן וכסף.
 המדריך שלהלן יסייע לכם לאתר את הסיבה לתקלה ותקן אותה. לכן, עליכם לפעול בהתאם להנחיות הבאות.





⚠ סעיף זה מפרט רק תקלות שתוכלו לתקן בעצמכם. כל שאר התקלות מצוינים בקוד תקלה Fault FXX. ⚠

בעיות טכניות


הבעיה	סיבה אפשרית ופתרון
לוח הבקרה נותר חשוך לאחר הפעלת מדיח הכלים בלחיצה על לחצן ההפעלה/כיבוי	המדיח אינו מחובר לרשת החשמל. ■ הכניסו את תקע החשמל לשקע בקיר.
	נתיך בלוח החשמל ירד/נשרף. ■ הרימו את הנתיך בלוח החשמל (נתוני צריכת ההספק של המדיח מפורטים בתווית הנתונים המודבקות בדלת המדיח). ■ אם הנתיך יורד שוב, פנו למוקד השרות (עיינו בכריכה האחורית של החוברת).
לחצן ההפעלה/כיבוי אינו מגיב מיד או מגיב רק לאחר שהוא נלחץ מספר פעמים.	ניהול האנרגיה: הדלת נפתחה או נסגרה זמן קצר לפני לחיצה על לחצן ⏻. כתוצאה מכך, המדיח כבר הופעל. לבקרה האלקטרונית נדרשות מספר שניות כדי להיות מוכן לפעולה. ■ המתינו מספר שניות לאחר פתיחת או סגירת הדלת. ■ לאחר מכן לחצו על לחצן ⏻.
המדיח נעצר בעת פעולת תוכנית הדחה.	נתיך בלוח החשמל נפל/נשרף. ■ הרימו את הנתיך בלוח החשמל. ■ אם הנתיך יורד פעם נוספת, פנו למוקד השרות (עיינו בכריכה האחורית של החוברת).

מדריך לפתרון בעיות

הודעות תקלה





סיבה אפשרית ופתרון	הבעיה
<p>לפני איתור הבעיה: ■ כבו את המדיח בלחיצה על מקש הפעלה/כיבוי .</p>	<p>נורת חיווי הפעולה האופטית מהבהבת במהירות. נשמע צליל התרעה. אחת מהודעות התקלה שלהלן מופיעה בצג:</p>
<p>כנראה וקיימת תקלה. ■ לאחר מספר שניות, הפעילו שוב את המדיח. ■ בחרו את התוכנית הרצויה. ■ סגרו את הדלת. אם הודעת התקלה מופיעה שוב בצג, קיימת בעיה טכנית. ■ כבו את המדיח הכלים. ■ סגרו את ברז המים. ■ פנו למוקד השרות.</p>	<p> Fault FXX</p>
<p>מערכת ההגנה מפני הצפה נכנסה לפעולה. ■ כבו את מדיח הכלים. ■ סגרו את ברז המים. ■ פנו למוקד השרות.</p>	<p> Waterproof</p>
<p>תקלה במשאבת הסחרור. ■ כבו את המדיח. ■ הפעילו שוב את מדיח הכלים. ■ בחרו את תוכנית ההדחה הרצויה. ■ סגרו את הדלת. אם הודעת התקלה חוזרת, קיימת בעיה טכנית. ■ כבו את המדיח הכלים. ■ סגרו את ברז המים. ■ פנו למוקד השרות.</p>	<p> Fault F78</p>

תקלה בשחרור הדלת

סיבה אפשרית ופתרון	הבעיה
<p>לפני תיקון התקלה: כבו את המדיח.</p>	<p>נורת חיווי הפעולה האופטית מהבהבת במהירות. נשמע צליל התרעה. הודעת התקלה שלהלן מופיעה בצג:</p>
<p>הדלת לא נפתחת אוטומטית. ייתכן שקיימת תקלה טכנית.</p> <ul style="list-style-type: none"> ■ פתחו את הדלת ידנית (עיינו בסעיף "לפני השימוש בפעם הראשונה - "פתיחת הדלת"), כבו את מדיח הכלים, ולאחר מכן, הפעילו אותו שוב. ■ אם הודעת השגיאה מופיעה שוב, פנו למוקד השרות (עיינו בכריכה האחורית של החוברת) 	<p>תקלה בדלת</p> <p> Door fault</p>
<p>פיני נעילת הדלתות לא כנסו פנימה לאחר פתיחת הדלת.</p> <p>ייתכן וקיימת תקלה טכנית.</p> <ul style="list-style-type: none"> ■ הפעילו שוב את המדיח. ■ אם הודעת השגיאה מופיעה שוב, פנו למוקד השרות (עיינו בכריכה האחורית של החוברת). 	


מדריך לפתרון בעיות

תקלה במילוי המים

סיבה אפשרית ופתרון	הבעיה
	נורת חיווי הפעולה האופטית מהבהבת במהירות. נשמע צליל התרעה. אחת מהודעות התקלה שלהלן מופיעה בצג:
ברז המים סגור. ■ פתחו את ברז המים.	 Open stopcock
לפני תיקון התקלה: ■ כבו את המדיח בלחיצה על מקש  .	 Water intake
כניסת המים חסומה. ■ פתחו את ברז המים עד הסוף. ■ נקו את מסנן כניסת המים (עיינו בפרק: "תחזוקה"). ■ לחץ המים בכניסת המים למדיח נמוך מ- 50 kPa (0.5 בר). התייעצו עם שרברב. ■ ייתכן והחיבור לניקוז המים הדירתי נמוך מדי ועליכם לוודא קיום אזור לניקוז המים (עיינו בסעיף "התקנה – ניקוז המים").	
אירעה תקלה טכנית. ■ כבו את המדיח. ■ סגרו את ברז המים. ■ פנו למוקד השרות (עיינו בכריכה האחורית החוברת)	 Fault F18


מדריך לפתרון בעיות

תקלה בניקוז המים

סיבה אפשרית ופתרון	הבעיה
לפני תיקון התקלה: ■ כבו את המדיח.	נורת חיווי הפעולה האופטית מהבהבת במהירות. נשמע צליל התרעה.
יציאת המים חסומה. מים נשארים בתא ההדחה בסיום תוכנית ההדחה. ■ נקו את תשלובת המסננים (עיינו בסעיף "ניקוי וטיפול - ניקוי המסננים"). ■ נקו את משאבת הניקוז. (עיינו בסעיף "ניקוי וטיפול - ניקוי משאבת הניקוז"). ■ הסירו פיתול או קיפול כלשהו בצינור הניקוז.	הודעת התקלה הבאה תופיע בצג:  Drain

מדריך לפתרון בעיות

בעיות כלליות במדיח הכלים

סיבה אפשרית ופתרון	הבעיה
<p>הצג כבה אוטומטית כדי לחסוך באנרגיה.</p> <p>■ לחצו על מקש על מקש ההפעלה/כיבוי כדי לצאת ממצב ההמתנה.</p>	<p>נוריות החיווי והצג כבויים.</p>
<p>המגירה הייתה לחה כאשר מולאה בחומר הדחה.</p> <p>■ הקפידו שמחלק חומר ההדחה יהיה יבש לפני מילוי חומר הדחה.</p>	<p>בסוף תוכנית ההדחה נשאר חומר הדחה במחלק חומר ההדחה.</p>
<p>שאריות של חומר הדחה מונעות את סגירת המכסה.</p> <p>■ נקו את שאריות חומר ההדחה.</p>	<p>מכסה מגירת חומר ההדחה אינו נסגר.</p>
<p>■ תופעה זו נגרמת ממערכת הייבוש ואינה מצביעה על תקלה. הרטיבות תיעלם לאחר זמן קצר.</p>	<p>בסיום תוכנית ההדחה נשארת שכבת לחות דקה בתוך הדלת ועל דפנות תא ההדחה.</p>
<p>לפני תיקון הבעיה:</p> <p>■ כבו את המדיח את בלחיצה על מקש .</p>	<p>בסוף תוכנית ההדחה נשארים מים בתא ההדחה.</p>
<p>תשלובת המסננים בתא ההדחה סתומה.</p> <p>■ נקו את תשלובת המסננים (עיינו בסעיף "ניקוי וטיפול – ניקוי המסננים").</p>	
<p>משאבת הניקוז חסומה.</p> <p>■ נקו את משאבת הניקוז (עיינו בסעיף "ניקוי וטיפול – ניקוי משאבת הניקוז").</p>	
<p>צינור ניקוז המים מקופל.</p> <p>■ שחררו את הקיפול.</p>	
<p>השימוש הקבוע בתוכניות כביסה בטמפרטורה נמוכה (50°C) מגביר את הסיכוי להיווצרות זיהום וריחות בתוך תא ההדחה.</p> <p>■ הפעילו לעתים קרובות תוכנית בטמפרטורה גבוהה כדי למנוע הצטברות זיהומים וריחות.</p>	
	<p>היווצרות ריחות לא נעימים בתא המדיח.</p>

מדריך לפתרון בעיות

רעשים

סיבה אפשרית ופתרון	הבעיה
<p>זרוע התזה נוקשת בכלים שבסלסלה. ■ הפסיקו את תוכנית ההדחה וסדרו מחדש את הכלים שלא יפריעו לתנועת זרועות ההתזה.</p>	<p>נשמעות נקישות מתא ההדחה.</p>
<p>כלים אינם יציבים בתא ההדחה. ■ הפסיקו את תוכנית ההדחה וסדרו מחדש את הכלים.</p>	<p>נשמעים רשרושים מתוך תא המדיח.</p>
<p>גוף זר (למשל, רסיס זכוכית) נתקע במשאבת הניקוז. ■ הוציאו את הגוף הזר ממשאבת הניקוז (עיינו בסעיף "ניקוי וטיפול – ניקוי משאבת הניקוז").</p>	
<p>ייתכן שנגרמות עקב ההתקנה המקומית או חתך הצנרת. ■ אין השפעה על פעולתו של המדיח. במקרה של ספק, פנו לשרברב.</p>	<p>קולות נקישה בצינורות המים.</p>

מדריך לפתרון בעיות

תוצאות הדחה לא משביעות רצון



סיבה אפשרית ופתרון	הבעיה
<p>הכלים לא הוכנסו בצורה נכונה לתוך המדיח. ■ עיינו בפרק: "הטענת הכלים במדיח"</p>	<p>הכלים אינם נקיים.</p>
<p>התוכנית שנבחרה אינה מספיק עוצמתית. ■ בחרו בתוכנית מוגברת יותר. עיינו בסעיף "סקירת התוכניות".</p>	
<p>מינון חומר ההדחה אינו מספיק. ■ הגדילו את מינון חומר ההדחה.</p>	
<p>כלים גבוהים מפריעים לתנועת זרועות ההתזה. ■ סדרו מחדש את הכלים כך שזרועות ההתזה תסתובבנה בחופשיות.</p>	
<p>תשלובת המסננים בתחתית תא המדיח אינה נקייה או שאינה מורכבת נכון. ולכן, ייתכן ופתחי הריסוס בזרועות ההתזה יחסמו. ■ נקו או הרכיבו כראוי את תשלובת המסננים. ■ במידת הצורך, נקו את החורים בזרועות ההתזה (עיינו בפרק: "ניקוי ותחזוקה- ניקוי זרועות ההתזה").</p>	
<p>השסתום האל-חוזר פתוח וחסום. מים מזוהמים זורמים חזרה לתא ההדחה. ■ נקו את משאבת הניקוז ואת השסתום אל-חוזר עיינו בסעיף "ניקוי וטיפול – ניקוי משאבת הניקוז".</p>	
<p>מינון חומר ההברקה גבוה מידי. ■ הקטינו את המינון (עיינו בפסקה "לפני השימוש במדיח בפעם הראשונה- נוזל הברקה").</p>	<p>מריחות על דברי זכוכית וסכו"ם, ועל כלי הזכוכית מופיעה שכבה כחלחלה שניתן לנגבה.</p>

מדריך לפתרון בעיות

סיבה אפשרית ופתרון	הבעיה
<p>מינון נוזל ההברקה אינו מספיק או שמיכל נוזל ההברקה ריק.</p> <p>■ הגדילו את המינון או מלאו את המיכל. עיינו בסעיף "לפני השימוש בפעם הראשונה - נוזל הברקה".</p>	<p>צלחות וכוסות אינם יבשים או מכוסים בכתמים.</p>
<p>הכלים הוצאו מהמדיח מוקדם מידי.</p> <p>■ השאירו את הכלים במדיח זמן רב יותר עיינו בסעיף: "הפעלה – הוצאת הכלים מהמדיח".</p>	
<p>משך זמן שלב הייבוש בתוכנית שנבחרה אינו מספיק לכלי האוכל (במיוחד לכלי אוכל מפלסטיק).</p> <p>■ בחרו את פעולת הייבוש המוגבר Extra Dry (עיינו בסעיף "הגדרות – ייבוש מוגבר")</p>	
<p>אתם משתמשים בתכשיר הדחה משולב אשר לא מספק איכות ייבוש מספקת.</p> <p>■ החליפו את חומר ההדחה או מלאו את מיכל נוזל ההברקה (עיינו בסעיף "לפני השימוש בפעם הראשונה- נוזל הברקה").</p>	
<p>תופעה זו נגרמת מחומר ההדחה.</p> <p>■ החליפו את חומר ההדחה.</p>	
<p>כלי הזכוכית אינם מיועדים להדחה במדיח.</p> <p>■ אין פתרון. רכשו כלים המיועדים לניקוי במדיח כלים.</p>	<p>דברי זכוכית מתכסים בשכבה בגוון חום או כחול, שלא ניתנת לניגוב.</p>
<p>דרגת חום המים בתוכנית שנבחרה נמוכה מידי.</p> <p>■ בחרו בתוכנית עם דרגת חום גבוהה יותר.</p>	<p>דברי זכוכית עמומים וצבעם דוהה; לא ניתן לנגב את השכבה.</p>
<p>פעולת ההלבנה של חומר ההדחה חלשה מידי.</p> <p>■ השתמשו בחומר הדחה מסוג אחר.</p>	<p>כתמי תה או שפתון לא הוסרו לחלוטין.</p>

סיבה אפשרית ופתרון	הבעיה
<p>מינון נוזל ההברקה נמוך מידי. ■ הגדילו את המינון עיינו בסעיף: "הגדרות" - "נוזל הברקה".</p>	<p>על הכלים והסכומים נראים כתמים לבנים ועכירות המכסה דברי זכוכית; המעטה ניתן לניגוב.</p>
<p>אין מלח במיכל המרכז. ■ הוסיפו מלח עיינו בסעיף: "לפני השימוש במדיח בפעם הראשונה".</p>	
<p>פקק מיכל המלח לא הוברג כראוי. ■ הסירו את הפקק והרכיבו אותו שוב כראוי.</p>	
<p>אתם משתמשים בתכשיר הדחה משולב לא מתאים. ■ החליפו את תכשיר ההדחה. השתמשו בחומרי הדחה רגילים, ומלאו מלח ונוזל הברקה במיכלי החומרים</p>	
<p>קשיות המים כוונה לדרגה נמוכה מידי. ■ כונו לדרגה גבוהה יותר עיינו בסעיף "הגדרות – קשיות המים".</p>	
<p>נמזגה כמות גדולה מדי של חומר הדחה. ■ הקטינו את כמות חומר ההדחה הנמזג במהלך הניקוי האוטומטי (אם קיים) (עיינו בסעיף "הגדרות" - "מינון אוטומטי AutoDos"). ■ הפעילו את פעולת "שטיפה ביניים שנייה" (עיינו בסעיף "הגדרות - שטיפה ביניים שנייה").</p>	
<p>לא נמזג מספיק חומר הדחה משולב. ביצועי מרכז המים אינם מספיקים. ■ הגדילו את כמות חומר ההדחה הנמזג במהלך הניקוי האוטומטי (אם קיים) (עיינו בסעיף "הגדרות" - "מינון אוטומטי AutoDos"). ■ הוסיפו מלח למדיח.</p>	
<p>התופעה עשויה להיגרם מצבעים טבעיים, למשל, מגזר, עגבניות או קטשופ. מינון חומר ההדחה או פעולת ההלבנה שלו אינם מספיקים לטיפול בצבעים טבעיים. ■ הגדילו את מינון חומר ההדחה עיינו בסעיף: "הפעלת המדיח - חומרי הדחה". לא ניתן לטפל בכלי פלסטיק שדהו.</p>	

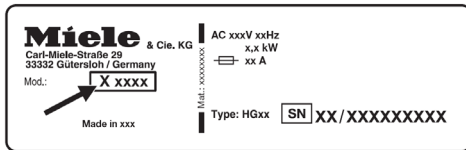
מדריך לפתרון בעיות

סיבה אפשרית ופתרון	הבעיה
הכלים שנפגעו אינם עמידים מפני חלודה. ■ אין פתרון. רכשו כלים הניתנים להדחה במדיח כלים.	כתמי חלודה על הסכו"ם.
לא הופעלה תוכנית הדחה מיד לאחר שהוספתם מלח למדיח. גרגירי מלח חדרו למחזור ההדחה. ■ לאחר שהוספתם מלח למדיח, הפעילו תמיד תוכנית הדחה מהירה עוצמתית 65°C  QuickPowerWash בשילוב עם האפשרות הנוספת הדחה מהירה  Express.	
פקק מיכל המלח לא הוברג כראוי. ■ הסירו את הפקק והרכיבו אותו שוב כראוי.	

מאגר נתונים EPREL

פרטים על הסיווג האנרגטי ודרישות לתכנון אקולוגי יהיו זמינים במאגר המוצרים האירופי (EPREL) החל מ-1 במרץ 2021. תוכל לגשת למאגר המידע של המוצרים בקישור הבא: <https://eprel.ec.europa>. תתבקשו להזין את מזהה הדגם. אותו תוכלו למצוא על תווית הנתונים.

את מספר הדגם והמספר הסידורי של מדיח הכלים תוכלו למצוא בתווית הנתונים.



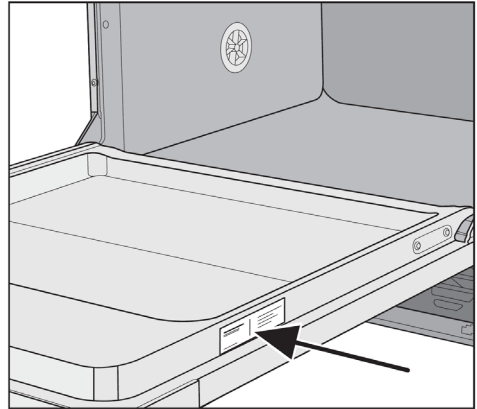
מידע למכוני בדיקה

כל המדע הנדרש לבדיקות השוואה ומדידת רעש ניתן בעלון בדיקות השוואה "Comparison tests". הגרסה האחרונה של העלון ניתנת להזמנה מ: testinfo@miele.de

נא מסרו את כתובת הדואר שלכם כמו גם את מספר הדגם והמספר הסידורי של מדיח הכלים (עיינו בתווית הנתונים).

אם לא הצלחתם לפתור בעיה גם לאחר הבדיקות המפורטות במדריך "לפתרון בעיות", פנו למוקד השרות (עיינו בכריכה האחורית של חוברת זו).

בעת הפנייה למוקד השרות, מסרו את מספר הדגם והמספר הסידורי המצוינים על תווית הנתונים (מסומנת בחץ) הנראית בעת פתיחת דלת המדיח.



כדי להפיק את מיטב הביצועים מהמדיח

תוכלו לרכוש אביזרים אופציונאליים נוספים המיועדים למטרות שונות, וכמו כן תכשירי ניקוי וטיפול באמצעות מוקד השירות (עיינו בכריכה האחורית של החוברת) או בחנויות 'מילה גלארי' ברחבי הארץ (אביזרים מסוימים מסופקים עם המדיח, בהתאם לדגמים השונים).

חיבור למקור אספקת המים

תוכלו לחבר את המדיח לברז מים קרים או חמים (בטמפרטורה של עד 65°C).
אנו ממליצים לחבר את המדיח רק למערכת אספקת מים חסכונית, כמו למשל מערכת חימום מים סולרית (עם מערכת סחרור בלבד). כשאתם מחוברים לאספקת מים חמים, כל שלבי התכנית אשר אמורים היו להתבצע במים קרים יבוצעו במים חמים.

לתכנית חסכון סולרית SolarSave (אם קיימת) נדרשת אספקת מים חמה שבין 45°C (מינימום) ל- 65°C (מקסימום).

ככל שטמפרטורת כניסת המים תהיה גבוהה יותר, כך תוצאות הניקוי והייבוש תהיינה טובות יותר.

אורכו של צינור אספקת המים הוא כ- 1.5 מטר. באמצעות מוקד השרות (עיינו בכריכה האחורית של החוברת) ניתן לרכוש צינור מאריך גמיש העמיד בלחץ של 140 / 14000kPa בר.


לצורך חיבור המדיח למקור מים יש צורך בברז עם חיבור של $3/4$ " זכר. אם ברז כזה אינו זמין, הזמינו שרברב מנוסה כדי שיחבר את המדיח לאספקת המים.


לחץ המים ביציאה מהברז חייב להיות 50-1000kpa (0.5-10 בר). במקרים בהם לחץ המים גבוה יותר עליכם להתקין שסתום להפחתת לחץ.

מערכת הגנה מפני נזילות מים של "מילה"

בתנאי שמדיח הכלים הותקן כראוי, מערכת ההגנה לנזילות מים של "מילה" תגן עליכם מנזקי מים לאורך כל חיי המדיח.

צינור כניסת המים

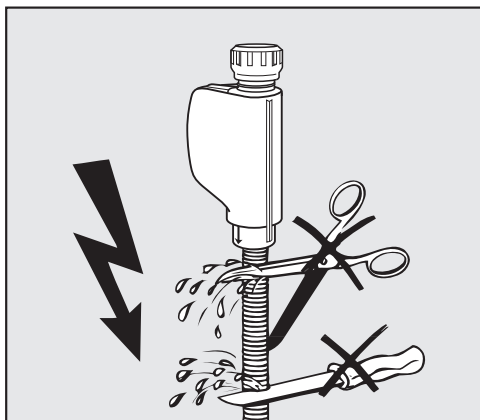
 סכנה לבריאות ממי ההדחה. המים במדיח הכלים אינם מי שתייה. אל תשתו מים ממדיח הכלים.

 סכנה לבריאות וסכנת נזק כתוצאה מכניסת מים מזוהמים. איכות המים הנכנסים למדיח חייבת להתאים למפרט איכות מי השתייה של משרד הבריאות. חברו את המדיח לאספקת מי שתייה.

התקנה


⚠ סכנת נזק כתוצאה מלחץ חריג.
עלייה קלה בלחץ המים עלולה להזיק
לרכיבים של המדיח.
הפעילו מדיח כלים זה רק כאשר הוא
מחובר כראוי למערכת ניקוז מאווררת
היטב.

⚠ סכנת נזק מנזילת מים.
נקודת החיבור חשופה ללחץ מים.
מים הדולפים ממנה עלולים לגרום
נזק.
לכן, עליכם לפתוח באיטיות את ברז
המים כדי לבדוק דליפות.
במידת הצורך, הדקו את חיבורי
כניסת המים.



⚠ סכנת התחשמלות ממתח רשת
החשמל.
קיימים רכיבים חשמליים בצינור
כניסת המים.
אל תקצרו ואל תפגעו בכל דרך שהיא
בצינור אספקת המים (עיינו באיור
הנ"ל).

הניחו את צינור הניקוז כך שהוא לא יתקפל, יתפתל או ימערך מתחת למדיח.

 סכנת נזק מנזילת מים. נזילת מים עלולה לגרום נזק. לאחר סיום פעולות ההתקנה, וודאו שאין נזילת מים.

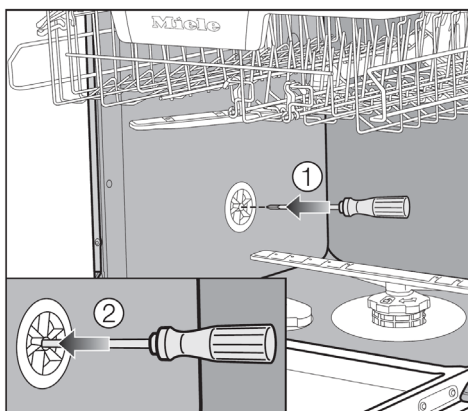
חיבור למערכת ניקוז המים

- מערכת הניקוז של המדיח מצוידת בשסתום אל-חוזר המונע חזרה של מים מלוכלכים אל תוך המדיח דרך צינור הניקוז.
- המדיח מסופק עם צינור ניקוז מים גמיש באורך של 1.5 מטר בקוטר פנימי של 22 מ"מ.
- תוכלו לרכוש צינור מאריך (עד 4 מטר) באמצעות מוקד השרות (עיינו בכריכה האחורית של החוברת).
- במקרים בהם צינור הניקוז של המדיח מחובר ישירות אל צינור ביוב, יש להשתמש במהדק הצינור המסופק.
- המחבר הנמצא בגב המדיח ניתן לסיבוב ימינה או שמאלה, ולכן ניתן להוליך את צינור הניקוז לכל אחד מהצדדים.
- החיבור המקומי של צינור ניקוז המים חייב להיות בקוטר כפול מזה של צינור ניקוז המים מהמכונה. במידה והמחבר חודר עמוק מדי לתוך צינור הניקוז, יש לקצר אותו. אחרת, צינור הניקוז עלול להיסתם.
- אין לקצר את צינור הניקוז.

אזורר מערכת הניקוז

במקרים בהם חיבור הניקוז המקומי נמוך יותר מגלגילות הסלסילה התחתונה כשהדלת פתוחה, עליכם לאזורר את מערכת הניקוז כדי למנוע היווצרות פעולת סיפון בעת הדחה, שתרוקן מעצמה את המים מתוך המכונה.

■ פתחו עד הסוף את הדלת.




■ הוציאו את הסלסילה התחתונה.


■ הכניסו מברג לתוך הפתח האמצעי של שסתום האזורר בדופן השמאלית של תא ההדחה ①.

■ לחצו יותר את המברג לתוך הפתח ודחפו אותו דרך הממברנה ②.

פתח האזורר לניקוז המים פתוח כעת.

חיבורי החשמל


 כל עבודות החשמל יבוצעו ע"י טכנאי מוסמך בלבד ובהתאם לחוקי החשמל.

 שקע החשמל חייב להיות נגיש בקלות לאחר התקנת מדיח הכלים. אל תחברו את מדיח הכלים לרשת החשמל באמצעות כבל מאריך. כבל מאריך לא מבטיח את רמת הבטיחות הנדרשת למדיח הכלים (כמו למשל, סכנה מפני התחממות יתר)

חברו את המדיח לשקע המוארק בהארקה תקנית ומוגן בנתיך של 16A ואשר ממוקם במקום נגיש.

המדיח מסופק כאשר הוא מוכן לחיבור לרשת חשמל של זרם חילופין, חד-מופעי, של 230-240 וולט ובתדירות של 50 הרץ. המדיח מסופק עם כבל חשמל באורך של כ- 1.7 מטר ותקע יצוק.

להגברת ההגנה מפני ההתחשמלות, הקפידו לחבר את המדיח לשקע המוגן במפסק זרם דלף (RCD) נגד התחשמלות (מפסק פחת) בזרם של 30mA.

 לפני חיבור מדיח הכלים לרשת החשמל, וודאו שמתח ההפעלה הנקוב בתווית הנתונים המודבקת לדלת המדיח, תואם למתח רשת החשמל בארץ: 230V~50Hz.

אזהרה!

מדיח הכלים חייב להיות מחובר לשקע המוארק בהארקה תקנית.

הקפידו לא לחבר את המדיח לרשת החשמל כל עוד לא הסתיימו פעולות ההתקנה.

מפרט טכני

XXL	רגיל	דגם המדיח
84.5 ס"מ (מתכוונן + 6.5 ס"מ)	80.5 ס"מ (מתכוונן + 6.5 ס"מ)	גובה
84.5 ס"מ (+ 6.5 ס"מ)	80.5 ס"מ (+ 6.5 ס"מ)	גובה להתקנה בגומחה
59.8 ס"מ	59.8 ס"מ	רוחב
60 ס"מ	60 ס"מ	רוחב להתקנה בגומחה
57 ס"מ	57 ס"מ	עומק
מקס. 54 ק"ג	מקס. 47 ק"ג	משקל:
עיינו בלוחית הנתונים		מתח
עיינו בלוחית הנתונים		צריכת הספק
עיינו בלוחית הנתונים		נתוני הנתוך
עיינו בלוחית הנתונים		אישורי תקינה
50-1000kPa (בר 0.5-10)	50-1000kPa (בר 0.5-10)	לחץ מים
עד 60°C	עד 60°C	חיבור למקור מים חמים
עד 1 מטר	עד 1 מטר	יחס עמוד מים
עד 4 מטר	עד 4 מטר	אורך צינור ניקוז
כ- 1.7 מטר	כ- 1.7 מטר	אורך כבל החשמל
ל- 13/14 מערכות כלים*	ל- 13/14 מערכת כלים*	תכולה

*בהתאם לדגם

לקוח/ה יקר/ה

ברכות על רכישת מוצר חשמלי מבית "אלקטרה מוצרי צריכה" והצטרפותך למאות אלפי לקוחות מרוצים, אשר נהנים ממוצרי חשמל מתקדמים, איכותיים ואמינים. אנו שמחים לעמוד לרשותך בכל נושא ולדאוג לכך שתיהנה מהמוצר שרכשת למשך שנים.

בברכה,
חטיבת הסחר
אלקטרה מוצרי צריכה

מוקד שירות ארצי:

073-2625600

שעות פעילות:

ימים א' - ה' 08:00-16:00

PHILIPS LIEBHERR **Miele** MEISTER TOSHIBA cecotec

מכונת כביסה / מדיח כלים / מייבש כביסה / קולט אדים / כיריים / תנור בישול ואפייה (למעט תנור משולב מיקרוגל) / מקרר / מקפיא ביתי

סוג המוצר:	דגם:	צבע:
<input type="text"/>	<input type="text"/>	<input type="text"/>
מס' סידורי:	תאריך רכישה:	מקום רכישה:
<input type="text"/>	<input type="text"/>	<input type="text"/>
שם הצרכן:	כתובת הצרכן:	תאריך ייצור:
<input type="text"/>	<input type="text"/>	<input type="text"/>

אלקטרה מוצרי צריכה (1951) בע"מ מספר חברה 5-003997-52 (להלן: "אלקטרה") מרחוב יוסף ספיר 1 ראשון לציון, אחראית לתקינות המוצר שפרטיו רשומים בתעודה זאת, למשך תקופת האחריות כמפורט להלן ובכפוף לתנאים כדלקמן:

- אלקטרה נותנת בזאת אחריות למוצר לתקופה של שנה מיום האספקה.
- אלקטרה מתחייבת לתקן ללא תמורה, כל קלקול שהתגלה במוצר במהלך תקופת האחריות, ולהחליף אם יהיה בכך צורך לפי שיקול דעתה של אלקטרה, כל חלק שיידרש או את המוצר עצמו, ללא תמורה.
- על אף האמור בסעיף 2 לעיל, תהיה זכאית אלקטרה לתשלום בגין תיקון המוצר, הובלתו או החלפתו במידה שהקלקול נגרם כתוצאה מאחת הסיבות הבאות:
 - 3.1 כוח עליון שהתרחש לאחר מועד מסירת המוצר לצרכן.
 - 3.2 זדון או רשלנות של הצרכן, לרבות שימוש במוצר בניגוד להוראות השימוש.
 - 3.3 תיקון שנעשה במוצר בידי מי שלא הורשה / הוסמך לכך מטעם אלקטרה.
 - 3.4 ההתקנה בוצעה שלא לפי הוראות היצרן.
- בנוסף אלקטרה תהא פטורה מקיום האמור בסעיף 2 לעיל, אם תוכיח כי מקור הקלקול בנזק מכון שגרם הצרכן.
4. תיקון קלקול המוצר במסגרת האחריות בתקופת האחריות יחזיר את המוצר למצב בו היה אלמלא הקלקול. יהיה התיקון כרוך בהחלפת חלקים, יהיו החלקים המוחלפים מקוריים וחדשים.
5. אלקטרה מתחייבת לתקן את המוצר לא יאוחר מתום שבוע ימים מהיום בו נקראה לעשות כן. על אף האמור, אם הקלקול מונע את השימוש העיקרי לשמו מיועד המוצר – יבוצע התיקון תוך התקופות האמורות להלן, שתחילת מניין מיום שנקראה אלקטרה לבצע התיקון:
 - 5.1 מקרר / מקפיא: תוך יום 1.
 - 5.2 כיריים לבישול בגז / בחשמל: תוך 2 ימים.
 - 5.3 מכונת כביסה / מדיח כלים / תנור בישול ואפייה / מייבש כביסה: תוך 3 ימים.
 - 5.4 בכל מקרה, שבתות וחגים לא יכללו במניין התקופות.
6. לאחר תום תקופת האחריות, הצרכן יוכל לרכוש מאלקטרה חלקי חילוף למוצר למשך 6 שנים נוספות, למעט לגבי קולטי אדים, אשר לגביהם יוכל הצרכן לרכוש חלקי חילוף למוצר למשך שנה אחת נוספת בלבד.
7. אלקטרה תמסור לצרכן, לאחר ביצוע התיקון בתקופת האחריות, אישור בכתב בדבר מהות התיקון וחלקים שהוחלפו.
8. אלקטרה או מי מטעמה, תתאם עם הצרכן מועדים לתיקון בתקופת האחריות.
9. אחריותה של אלקטרה תהיה רק בהתאם למפורט בתעודת אחריות זו ובכפוף לכל דין.
10. למען הסר ספק, אלקטרה אינה מתחייבת לתת במסגרת תעודת האחריות הדרכות ו/או הסברים לגבי השימוש במוצר והפעלתו.
11. אלקטרה רשאית לבצע את התחייבותיה בעצמה או באמצעות אחרים, לפי שיקול דעתה.
12. אלקטרה רשאית לקבל תשלום בגין ביקורים בבית הלקוח במידה שיימצא המוצר תקין.
13. אחריות אלקטרה על פי תעודת אחריות זו היא כלפי צרכן בלבד, בהתאם להוראות חוק הגנת הצרכן, תשמ"א - 1981 ותקנות הגנת הצרכן (אחריות ושירות לאחר מכירה) תשס"ו - 2006. מבלי לגרוע מהאמור לעיל האחריות אינה חלה על מוצרים בהם נעשה שימוש שעיקרו אינו אישי, בידי או משפחתי (שימוש למטרות מסחריות).

תחנות שירות

073-2625600

מס' טלפון	כתובת	עיר	שם התחנה
073-2625655	הדסה 22 (העיר העתיקה)	באר שבע	סניף באר שבע פלרום
073-2625830	הנחושות (המדפיסים) 10 אזור התעשייה עטרות	ירושלים	סניף ירושלים פלרום
073-2625600	ישראל זמורה 2 אזור תעשייה צפוני	לוד	סניף לוד פלרום
073-2625803	המוסכים 24	חיפה	סניף חיפה פלרום