

TAK FORDI DU HAR KØBT ET BAUKNECHT PRODUKT.

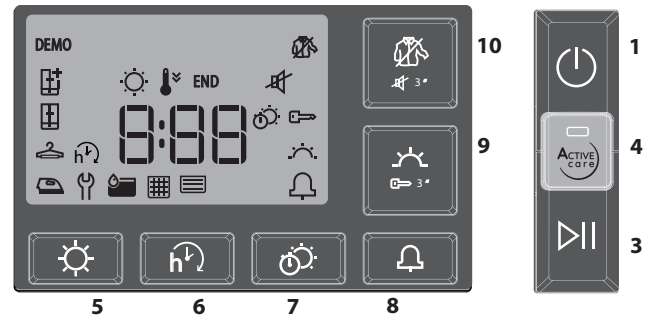
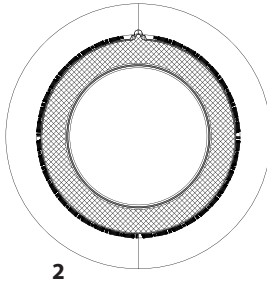
Registrér venligst dit produkt på www.bauknecht.eu/register, for at modtage en mere komplet assistance



Læs sikkerhedsanvisningerne med omhu, før apparatet tages i brug.

BETJENINGSPANEL

- 1 Tændt/Slukket Knap (Nulstilling ved langvarigt tryk)
 - 2 Programknap
 - 3 Start/Pause
- Tilvalgsknapper***
- 4 Active Care
 - 5 Indstil Tørhed
 - 6 Forsinket Start
 - 7 Tidsindstillet Tørring
 - 8 Program Slut
 - 9 Skånsom (Tastelås ved langvarigt tryk)
 - 10 Antikrøl (Ludløs ved langvarigt tryk)



*Bemærk: visse modeller kunne have fuldt ud anførte betegnelser i stedet for ikoner

INDIKATORER

Indstil tørhed: Strygetørt - Hængekøbtør - Skabstør - Ekstra Tør

Cyklusfase: Tørring - Afkøling - **END** Program Slut -

Tøm vandtanken - **Rengør lågens filter** - **Rengør bundfilteret** -

Se afsnittet fejlfinding: **Fejl:** Kontakt service. **DEMO** Demo Tilstand.

FØRSTEGANGSBRUG

Kontrollér, at vandtanken er sat korrekt i. Kontrollér, at afløbsslangen på bagsiden af tørretumbleren er fastgjort korrekt, enten til tumblersens vandtank eller til hjemmets spildevandssystem. Tørretumbleren skal installeres i et rum med omgivende temperatur på 20-23 °C for at opnå den bedste ydeevne. Maskinen kan dog også anvendes, hvis temperaturen er mellem 14 og 30 °C. Inden tørretumbleren tages i brug skal man sikre sig, at den har stået i lodret position i mindst 6 timer. Hvis man ønsker at ændre lågens åbningsretning, skal man kontakte Servicen (Telefonnummeret findes i garantihæftet).

DAGLIG BRUG

Forholdsreglerne som her beskrives, gør det muligt at holde apparatet i en OPTIMAL tilstand. Man skal huske at tømme tanken efter hver tørrecyklus. Man skal huske at gøre filtrene rene efter hver tørrecyklus. (Se afsnittet Pleje og Vedligeholdelse)

1. Åbn lågen og fyld vasketøjet i; respektér indikationerne der findes på tøjmærkaterne og de maksimale vægtangivelser der findes i programafsnittet. Lommerne skal tømmes. Vær sikker på at vasketøjet ikke hænger fast i lågen og/eller lågens filter.
2. Luk lågen.
3. Tryk tasten Tændt/Slukket.
4. Vælg program alt afhængigt af vasketøjstype.
5. Vælg tilvalg hvis det er nødvendigt.
6. For at starte cyklusen, skal man trykke knappen Start/Pause.
7. Tørrecyklussens slut vises med et akustisk signal. En indikator på betjeningspanelet, signalerer at cyklusen er fuldført. Ved straks at tage vasketøjet ud, forebygger man at vasketøjet får folder.
8. Sluk maskinen ved at trykke tasten Tændt/Slukket, åbn lågen og tag vasketøjet ud. Hvis maskinen ikke slukkes manuelt, vil apparatet slukkes automatisk efter cirka et kvarters tid efter cyklus slut, for at spare energi.

I tilfælde hvor denne sidste passage ikke udføres straks, er visse maskiner og/eller visse programmer/tilvalg udstyret med et antikrøl-system. Tromlen vil blive ved med at dreje i nogle timer efter tørringens slut, med regelmæssige mellemrum, med formålet at forebygge at der dannes folder.

I tilfælde af strømafbrydelse, er det nødvendigt at trykke tasten Start/Pause for genstarte cyklusen.

ÅBNING AF LÅGEN UNDER CYKLUSSEN

Man kan åbne lågen under funktion. Når man har lukket lågen igen, er det nødvendigt at trykke tasten Start/PAUSE igen for at sætte tørretumbleren i funktion igen.

PROGRAMMER

- | | | |
|--|------------------------|--|
| 1.Blandet | kg 4 | |
| Dette program er ideelt til at tørre alt bomuldstøj og syntetisk tøj sammen. | | |
| 2.Øko Bomuld | Max påfyldning* | |
| Standard bomuldsprogram, velegnet til normalt vådt bomuldstøj. Det mest effektive program med hensyn til energiforbrug til tørring af bomuldstøj. Energimærkatets værdier er baseret på dette program. | | |
| 3.Syntetisk | kg 4 | |
| Til tørring af vasketøj med syntetiske fibre. | | |
| 4.Uld | kg 1 | |
| For at tørre tøj i uld. Det anbefales at omvende tøjet inden tørring. Lad de tungeste sider, som ser ud til stadig at være fugtige, tørre på en naturlig måde. | | |
| 5.Silke | kg 0,5 | |
| Blid tørring af silketøj. | | |
| 6.Anti Allergi | Max påfyldning* | |
| Denne cyklus kan prale af godkendelsen "Allergy UK" der er udstedt af "The British Allergy Foundation" der beviser den effektive allergenformindskelse og - fjernelse. Den kan både anvendes med fugtig påfyldning (tørring og behandling) som med tør påfyldning (kun halv påfyldning). | | |
| 7.Daily | kg 2 | |
| Det er ideelt til at tørre tøj der er blandet bomuld/syntetisk og som centrifugeres ved en høj hastighed i vaskemaskinen. | | |

*MAX PÅFYLDNING 8 Kg (Tør påfyldning)

VASKEMÆRKER

Kontroller tøjets vaskemærker, inden de for første gang lægges i tørretumbleren. Herunder listes nogle af de mest almindelige symboler:

- Kan tørretumbles.
- Kan ikke tørretumbles.
- Tørring ved høj temperatur.
- Tørring ved lav temperatur.



Disse programmets varighed afhænger af den påfyldningsmængde, tekstil-type og centrifugehastighed der bruges i Jeres vaskemaskine og af andre yderligere valgte tilvalg. **På modellerne med display, vises cyklussens varighed på betjeningspanelet.** Den tilbageværende tid overvåges konstant og ændres under tørrecyklussen, for at vise den bedst mulige vurdering.

8. Tøjdyr **Kg 2,5**

Cyklussen gør at tøjdyrenes oprindelige udseende og glans bibeholdes på bedst måde. Man skal fjerne samtligt tilbehør inden man udfører tørringen. Hver enkel artikel må ikke overskride de 600 gr.



9. Før Strygning

Denne cyklus afspænder tøjets fibre og gør strygningen og sammenlægningen nemmere; den må ikke anvendes med tøj der stadig er vådt. Den er egnet til små fyldninger af tøj af bomuld eller blandet bomuld.



10. Opfriskning

Et kort program der er egnet til at opfriske fibre og tøj gennem udsending af frisk luft. Det må ikke anvendes med tøj der stadig er vådt.



Det kan anvendes på enhver fyldestørrelse, men det er mest effektivt på små fyldninger. Cyklussen varer cirka 20 minutter.

11. Dynere

For at tørre fyldige artikler, såsom en enkelt dyne.



12. Sengetøj & Håndklæder **Max påfyldning***

For at tørre håndklæder og bomulds lagener.



13. Baby **kg 2**

Et program der netop er udtænkt til at tørre spædbørns tøj, sengetøj og håndklæder (bomuld og chenille) og sarte tøjstykker. Tør ikke tøjstykker med plastikbeklædning.



14. Jeans **kg 3**

Til tørring af cowboytøj af bomuld samt tøj fremstillet af kraftigt cowboystoflignende materiale, som f.eks. bukser og jakker.



15. Skjorter **kg 3**

Dette program er egnet til skjorter der er lavet af bomuld eller blandet bomuld/syntetisk.



TILVALG


Når man har valgt et program, er det muligt at indstille de forskellige tilvalg, hvis det skulle være nødvendigt.


Active Care

Denne funktion gør det muligt at bibeholde tøjets oprindelige udseende og glans på bedst måde, ved at kontrollere motorhastighed, tromlens rotation og temperatur.

Indstil Tørhed

Tryk den tilhørende knap flere gange, for at ændre restfugtighedsniveauet på vasketøjet. En indikator signalerer niveauet som man er ved at vælge.

 **Strygetørt:** en meget skånsom tørring. Den er nyttig til at hjælpe til tøjets strygning, lige efter cyklussens slut.

 **Hængetørt:** et niveau der er udstuderet til sart tøj; så det er klart til at blive hængt op.

 **Skabstørt:** vasketøjet er klart til at blive lagt sammen og lagt i skabet.

 **Ekstra tørt:** bruges til tøj så det kan iføres efter cyklussens slut.

Forsinket Start

Dette tilvalg gør det muligt at indstille en forsinkelse i forhold til cyklussens start.

Tryk den tilhørende knap flere gange for at få den forsinkelse

man ønsker. Når man har fået den maksimalt indstillelige tid, vil endnu et tryk på tasten gøre at tilvalget nulstilles. En indikator på betjeningspanelet signalerer tiden som man er ved at vælge. Når man har trykket tasten start/pause: vil maskinen signalere den tilbageværende tid til cyklussens start.

I tilfælde af lågens åbning, efter lukning, skal man igen trykke tasten start/pause.

Tidsindstillet Tørring

Dette tilvalg gør det muligt at vælge tørringens varighed. Tryk den tilhørende knap flere gange for at indstille den tørringstid man ønsker. En indikator på betjeningspanelet signalerer den tid man er ved at vælge.

Program Slut

Dette tilvalg aktiverer et forlænget akustisk signal ved programmets slutning. Det kan aktiveres hvis man ikke er sikker på at høre lyden ved slutningen af det normale program. Tilvalget forbliver i hukommelsen, hvis det var valgt i den forrige tørring.

Skånsom

Iværksætter en mere blid behandling af vasketøjet ved at reducere temperaturen.

Tastelås

Dette tilvalg gør at samtlige af maskinens taster bliver utilgængelige, bortset fra tasten tændt/slukket.

Ved slukket maskine:

- for at aktivere tilvalget skal man holde tasten trykket, indtil at den tilhørende indikator tændes.
- for at deaktivere tilvalget skal man holde tasten trykket, indtil at den tilhørende indikator slukkes.

Tilvalget forbliver i hukommelsen, hvis det var valgt i den forrige tørring.

Antikrøl

Dette tilvalg tilføjer en antikrøl-behandling gennem periodiske rotationer af tromlen (varighed op til 10 timer). Det er isæt velegnet når man ikke har mulighed for at tage tøjet ud, lige så snart at tørringen er færdig. Hvis dette tilvalg bruges sammen med en forsinket start, vil antikrøl-behandlingen også tilføjes den forsinkede start-fase. Tilvalget forbliver i hukommelsen, hvis det var valgt i den forrige tørring.

Ludløs

Dette tilvalg gør det muligt at deaktivere betjeningspanelets akustiske signaler. Alarmerne for fejlfunktion forbliver aktive.

- for at aktivere dette tilvalg, skal man holde tasten trykket indtil at den tilhørende indikator tændes.
- for at deaktivere tilvalget, skal man holde tasten trykket, indtil at den tilhørende indikator slukkes.

TILVALGSKNAPPER

Disse knapper bruges til at personalisere det valgte program efter egne behov.

Det er ikke alle tilvalg der er tilgængelige til samtlige programmer. Visse tilvalg er uforenelige med andre der forinden er blevet indstillet. Uforeneligheden tydeliggøres med et akustisk signal og/eller med blinkende indikatorer. Hvis tilvalget er tilgængeligt, vil indikatoren der tilsvare det valgte tilvalg forblive tændt. Visse tilvalg kan forblive i programmets hukommelse, hvis de var valgt i den forrige tørring.



Denne maskines uld-tørrecyklus er blevet godkendt af The Woolmark Company til tørring af uldtøj mærket som "håndvaskes", forudsat at tøjet tørres i henhold til instrukserne fra producenten af denne vaskemaskine. Følg tøjets vaskeanvisning for andre vaskeinstrukser. M1762. Symbolet Woolmark er

et certificeret mærkat i mange lande.

PLEJE OG VEDLIGEHOLDELSE

Frakobl tørretumbleren elforsyningen under rengøring og vedligeholdelse.

Tømning af vandtank efter hver cyklus (se figur A).

Træk tørretumblerens beholder ud og tøm den i en håndvask eller et andet egnet afløb, sæt den derefter i på korrekt måde igen. Brug ikke tørretumbleren uden først at have sat tanken på plads igen.

Rengøring af lågens filter efter hver cyklus (se figurer B).

Træk filteret ud og gør det rent ved at fjerne eventuelle fnugrester fra filterets overflade, ved at skylle det under rindende vand eller støvsuge det med en støvsuger. For at sikre de bedste resultater skal alle filtre tørres, inden de genmonteres. Brug ikke tørretumbleren uden først at have sat filteret på plads igen.

Sådan fjernes lågens filter:

1. Åbn lågen og træk filteret opad.
2. Åbn filteret og gør det rent for fnug i alle dets dele. Sæt det korrekt i igen; vær sikker på at filteret er fuldstændigt sat i langs tørretumblerens pakning.

Rengøring af bundfilter når den tilsvarende indikator tændes (se figur C).

Træk filteret ud og gør det rent ved at fjerne eventuelle fnugrester fra filterets overflade, ved at skylle det under rindende vand eller støvsuge det med en støvsuger. **Det anbefales dog at gøre dette filter rent efter hver anden cyklus, for at optimere tørrepræstationerne.** Brug ikke tørretumbleren uden først at have sat filteret på plads igen.

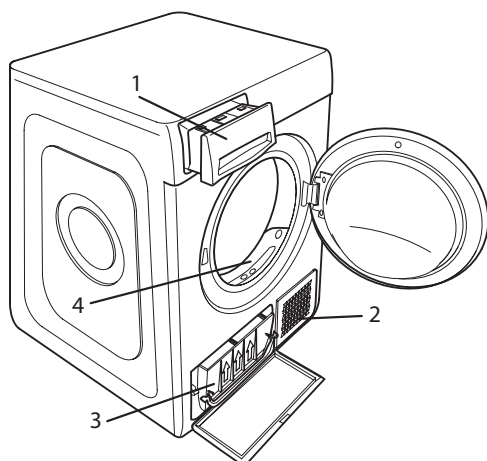
Sådan fjernes bundfilteret:

1. Åbn baglåge.
2. Tag om håndtaget og træk bundfilteret ud
3. Åbn filterets bagerste væg og fjern eventuelle fnug fra nettets indre overflade.
4. Gør bundfilterets rum rent, ved samtidig at undgå direkte kontakt med pladerne.
5. Luk igen bundfilterets bagerste væg og sæt det i igen, ved samtidig at tjekke at det sidder fuldstændigt perfekt på sin plads.
6. Sænk filterets håndtag og luk baglåge.
7. Vær sikker på at kondensatorlåget er frit.

Filtrene er nogle af tørretumblerens vigtigste bestanddele. Deres funktion er at samle de fnug som dannes under tørringen. I tilfælde hvor filtrene tilstoppes, vil luftstrømmen indeni tørretumbleren alvorligt påvirkes: tørretiderne forlænges, der forbruges mere energi og der kunne opstå skader på tørretumbleren. Hvis disse handlinger ikke foretages korrekt, kunne det ske at tørretumbleren ikke vil starte.

PRODUKTBESKRIVELSE

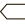

1. Vandtank
2. Kondensatorlåg
3. Bundfilter
4. Lågens filter



TRANSPORT OG HÅNDTERING

Løft aldrig tørretumbleren ved at holde den i toppladen.

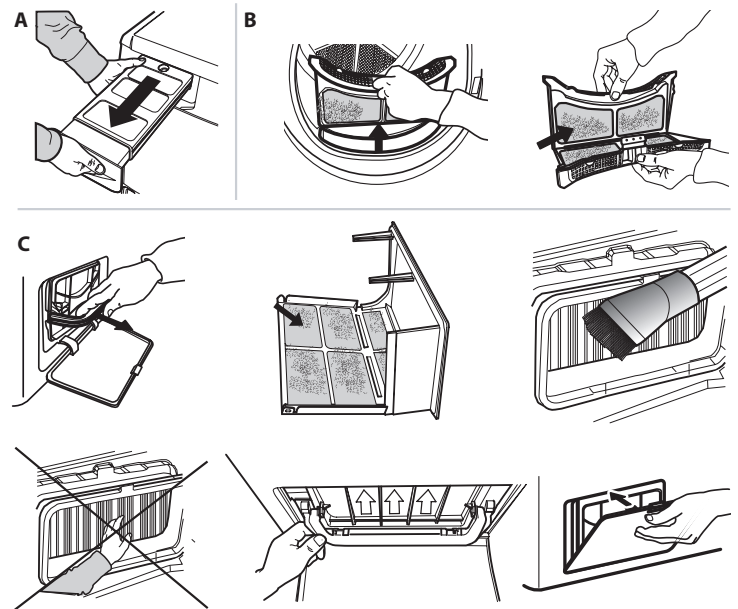
1. Tag stikket ud af stikkontakten.
2. Kontrollér, at lågen og vandtanken er lukket ordentligt.
3. Hvis afløbsslangen er forbundet til dit spildevandssystem skal afløbsslangen fastgøres på tørretumblerens bagside igen (jfr. Installationsvejledningen).

Strømforbrug			
Slukket tilstand (Po) - Watt			0.50
Left on-tilstand (PI) - Watt			1.00
Programmet	Kg	kWh	Minutter
Øko Bomuld* 	8	1.78	194
Øko Bomuld 	4	1.15	135
Syntetisk	4	0.73	95

* Referenceprogram for energimærkning, programmet er egnet til tørring af normalt bomuldstøj, og det er det mest energieffektive program, hvad angår energiforbrug, til bomuldstøj. (Standardkonfiguration/Indledende standard).

Varmepumpesystem

Varmepumpen indeholder drivhusgas, der indeholdes i en enhed der er hermetisk forseglet. Denne forseglede enhed indeholder 0.18 kg gas R134a F. GWP = 1430 (1 t CO₂).



FEJLFINDING

I tilfælde af fejlfunktion, skal man inden man kontakter Servicen, tjekke den nedenstående tabel. Ofte er anomali ikke alvorlig og kan løses i løbet af få minutter.

Anomali	Mulig årsag	Løsning
Tørretumbleren tændes ikke	Stikket er ikke sat i strømodtaget	Sæt stikket i strømodtaget
	Der er problemer med strømodtaget	Prøv at tilslutte et andet husholdningsapparat til samme strømodtag. Brug ikke elektriske tilslutningsanordninger til strømodtaget, såsom adaptere eller forlængerledninger.
	Der er strømafbrydelse.	Vent til at strømmen kommer igen.
Tørretumbleren starter ikke	Lågen er åben.	Luk lågen.
	Programstarten har en indstillet forsinkelse.	Ved maskiner med denne funktion: vent til at den indstillede forsinkelsestid slutter eller sluk maskinen for at nulstille den. Se afsnittet Tilvalg.
	Tasten Start/Pause til at starte programmet er ikke blevet trykket.	Tryk tasten Start/Pause.
Tørretiderne er meget lange	På maskiner der er udstyrede med tastelås-funktion, er dette tilvalg isat.	Se afsnittet tilvalg, hvis tastelåsen er tilstede, skal man fjerne dette tilvalg. Det er ikke tilstrækkeligt at slukke maskinen, for at fjerne dette tilvalg.
	Der er ikke blevet udført en passende vedligeholdelse.	Se afsnittet om pleje og vedligeholdelse og udfør de beskrevne handlinger.
	Det indstillede program, tid og/eller tørhed er ikke egnede til den type eller mængde der er fyldt i tørretumbleren.	Se afsnittet programmer og tilvalg, for at finde det tilvalg der er bedst egnet til den type fyldning.
	Tøjet er alt for vådt.	Udfør en maskinvask med et højere antal centrifugeringsomdrejninger, for at fjerne den størst mulige vandmængde.
Programmet er ikke endt.	Tørretumbleren kan eventuelt være overfyldt.	Se afsnittet programmer for at tjekke den maksimale fyldning for hvert program.
	Der har eventuelt været strømafbrydelse.	I tilfælde af strømafbrydelse, skal man trykke tasten Start/Pause for at genstarte programmet.

Tændte eller blinkende indikatorer

Vandtank	Vandtanken er fuld.	Tøm vandtanken. Se afsnittet om pleje og vedligeholdelse.
Lågens filter og/eller bundfilter *	Anomali i luftstrømmen der er nødvendig til maskinens funktion.	Gør lågens filter og bundfilteret rent og tjek at kondensatorlåget er frit. Hvis disse handlinger ikke foretages korrekt, kunne tørretumbleren beskadiges.
Bundfilter*	Bundfilteret har brug for blive gjort rent.	Udfør rengøring af bundfilter. Se afsnittet om pleje og vedligeholdelse.
DEMO Cyklussen varer få minutter.	Tørretumbleren er i DEMO modalitet. DEMO indikatoren er tændt.	Fjern Demo modaliteten. De følgende handlinger skal udføres efter hinanden uden pause. Tænd og sluk derefter maskinen. Tryk tasten Start/Pause indtil man hører et akustisk signal. Tænd maskinen igen. "DEMO" indikatoren blinker og slukker derefter.
Skruenøglen tilstedeværelse signalerer en anomali.	Maskinens sensorer har opdaget en anomali.	Sluk tørretumbleren og frakobl den elforsyningen. Åbn straks lågen og tag tøjet ud, således at varmen kan fordampe. Vent i cirka 15 minutter. Tilslut igen tørretumbleren elforsyningen, fyld vasketøjet i og genstart tørreprogrammet. Hvis problemet vedvarer, skal man kontakte Servicen og oplyse bogstaver og numre der blinker på displayet. For eksempel F3 og E2



Du kan downloade Sikkerhedsanvisningerne, Brugsvejledningen, Databladet og Energidataene, ved at:

- Besøge vores website docs.bauknecht.eu
- Ved hjælp af QR-koden
- Eller som alternativ **kontakte vores serviceafdeling** (Telefonnummeret findes i garantihæftet). Når du kontakter vores serviceafdeling, bedes du angive koderne på dit produkts identifikationskilt.

