

TE - 75

TE - 125

*Make
it
Wonderful*

FRANKE

3	כללי
3	שימוש מיועד
3	מידע בטיחות
4	חלקי המכלול
5	הסרת מכשיר ישן
6	חיבור לצנרת
6	התקנת מכלול ההרכבה
8	חיבור לחשמל
9	חיבור מרפק הפליטה
10	הפעלה במפסק פניאומטי
10	הוראות הפעלה
10	היזן רציף
10	היזן אצווה
11	איתור תקלות
12	ניקוי ותחזוקה
12	סילוק

מדריך משתמש זה מתייחס לכמה דגמים של המכשיר. אי לכך, ייתכן שכמה מהמאפיינים והתפקודים המתוארים אינם זמינים בדגם המסוים שלכם.

FRANKE שומרת לעצמה את הזכות לעשות שינויים במוצר ללא הודעה מוקדמת. כל המידע נכון לזמן הוצאת המדריך.

- ◀ יש לשמור את המדריך למשתמש.
- ◀ יש להשתמש במכשיר המתואר במדריך זה רק בהתאם לשימוש המיועד.

משמעות	סמל
סמל אזהרה. אזהרה על סכנת פציעה.	⚠
פעולות המיועדות למניעת פציעה או נזק בהערות בטיחות ואזהרה.	⚠
שב פעולה. מפרט פעולה שיש לעשות.	◀
תוצאה. תוצאה של שלב פעולה אחד או יותר.	■
תנאי מוקדם שצריך להתקיים לפני ביצוע הפעולה הבאה.	✓

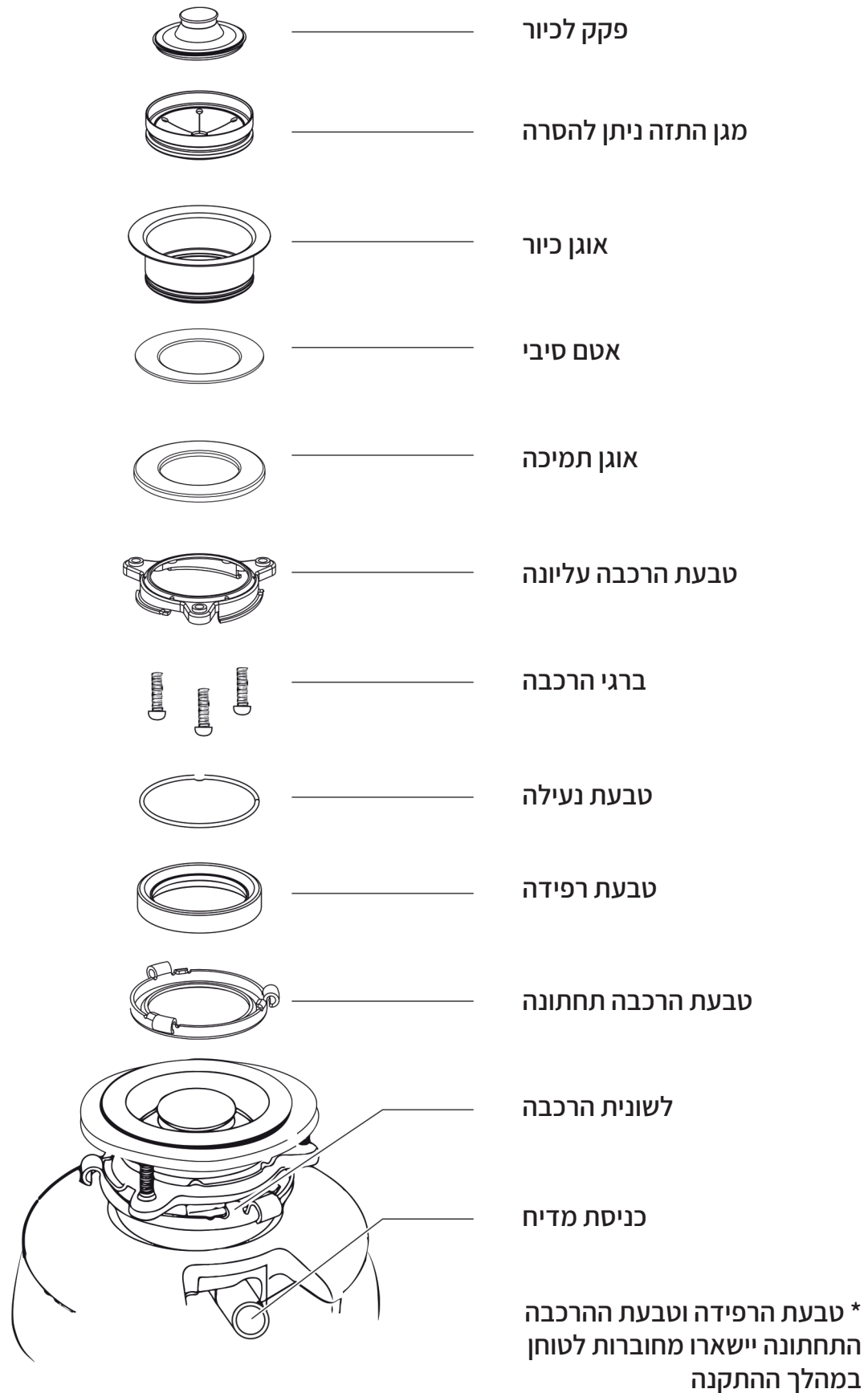
שימוש מיועד

טוחן האשפה לפסולת מזון הוא מכשיר חשמלי המיועד להתקנה מתחת לכיור כדי לגרוס פסולת מזון לחתיכות. יש לוודא שהרשויות מתירות התקנת טוחן אשפה.

מידע בטיחות

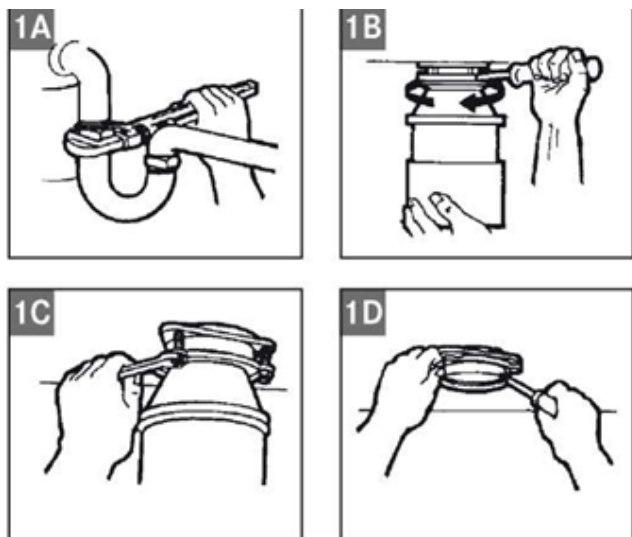
הוראות הנוגעות לסכנת שריפה, התחשמלות או פציעה.

- ⚠ אזהרה: בעת השימוש במכשירים חשמליים יש לנקוט תמיד באמצעי זהירות, בהם: יש לקרוא את כל ההוראות לפני השימוש במכשיר.
- ◀ להפחתת סכנת הפציעה נדרש פיקוח הדוק כאשר נעשה שימוש במכשיר בקרבת ילדים.
- ◀ אין להכניס אצבעות או ידיים לטוחן האשפה.
- ◀ יש להעביר את המפסק למצב מכובה לפני שמנסים לפתוח סתימה או להוציא חפץ מהטוחן.
- ◀ כשמנסים לשחרר סתימה בטוחן האשפה, יש להשתמש בחפץ ארוך מעץ כגון כף עץ או מקל של מטאטא או של מגב מעץ.
- ◀ כשמנסים להוציא חפצים מטוחן האשפה יש להשתמש במלקחיים ארוכים או בצבת. אם הטוחן מופעל על ידי מנוע מגנטי, יש להשתמש בכלים לא מגנטיים.
- ◀ כדי להפחית את סכנת הפגיעה מחומרים העלולים להיפלט מטוחן האשפה, אין לשים את העצמים הבאים בתוך הטוחן: צדפות; חומרי ניקוי חריפים לפתיחת סתימות או מוצרים דומים; זכוכית, חרסינה או פלסטיק; עצמות גדולות שלמות; מתכת, כגון מכסי בקבוקים, קופסאות שימורים, נייר כסף או סכו"ם; שמן חם או נוזלים חמים אחרים; קלחי תירס שלמים.
- ◀ כשהטוחן אינו מופעל, יש להשאיר את הפקק במקומו להפחתת הסיכון שעצמים ייפלו לתוך הטוחן.
- ◀ יש לנתק את המכשיר או להוציא את התקע מבית התקע, לפני שמנסים לשחרר רוטור תקוע בעזרת כלי עבודה. אין להפעיל את הטוחן אם מגן ההתזה אינו במקומו.
- ◀ להוראות להארקה נכונה יש לפנות לפרק חיבור חשמלי במדריך זה.
- ◀ טוחן אשפת מזון זה מיועד להפעלה ב- 50/60 Hz, 220-240V~ בלבד. שימוש במתח אחר או בתדר אחר משפיע לרעה על הביצועים.
- ◀ נקודת החשמל שאליה מחובר מכשיר זה צריכה להיות נשלטת במפסק.



◀ להסרת שאר מערכת ההרכבה מהכיור, שחררו את הברגים ודחפו את טבעת ההרכבה כלפי מעלה. מתחתיה נמצאת הטבעת הקפיצית. השתמשו במברג לחילוץ הטבעת (איור 1D). הסירו את טבעת ההרכבה, טבעת ההגנה והאטם מאוגן הכיור. הרכבות מסוימות יצריכו הוצאת בורג מטבעת גדולה המחזיקה את אוגן הכיור במקומו. משכו את אוגן הכיור כלפי מעלה דרך הכיור ונקו את המרק הישן מהכיור. ◀ וודאו שהכיור נקי ויבש לחלוטין.

חשוב: זו הזדמנות טובה לנקות את הסיפון ואת צינורות הניקוז באמצעות קפיץ אינסטלטורים או ספירלה לפני התקנת הטוחן החדש.



הוראות אלה הן כלליות. ייתכנו שינויים בהתאם לדגם. ◀ לפני תחילת שלב זה, יש לנתק את אספקת החשמל במפסק הזרם או בתיבת הנתיכים.

◀ נתקו את הטוחן מהחשמל. אם הטוחן הישן מורכב באופן דומה לטוחן החדש, בצעו בסדר הפוך את הוראות ההרכבה בפרק התקנת מכלול ההרכבה. אם מערכת ההרכבה שונה, בצעו את הפעולות הבאות:

◀ הכינו מכל ללכידת עודפי מים / אשפה מהטוחן הקיים.

◀ השתמשו במפתח צינורות לניתוק צינור הביוב במקום החיבור שלו למרפק הפליטה של הטוחן (איור 1A).

◀ הסירו את הטוחן מאוגן הכיור באמצעות סיבוב טבעת ההרכבה לשמאל בכיוון השעון (איור 1B). אם אינכם מצליחים לסובב את טבעת ההרכבה, הקישו בפטיש על אחת הבליטות בטבעת. בחלק ממערכות ההרכבה יש בליטות צינוריות. הכנסת מברג לאחד מהצינורות מאפשרת להפעיל כוח נוסף לסיבוב טבעת ההרכבה (איור 1B). חלק מהטוחנים עשויים להצריך הוצאה או שחרור של אומים מברגי ההרכבה (איור 1C). חלק מהטוחנים עשויים להצריך הסרה של מלחץ.

אזהרה: הקפידו לתמוך בטוחן בעת ביצוע שלב זה כדי שלא ייפול כשטבעת ההרכבה מתנתקת ממכלול ההרכבה.

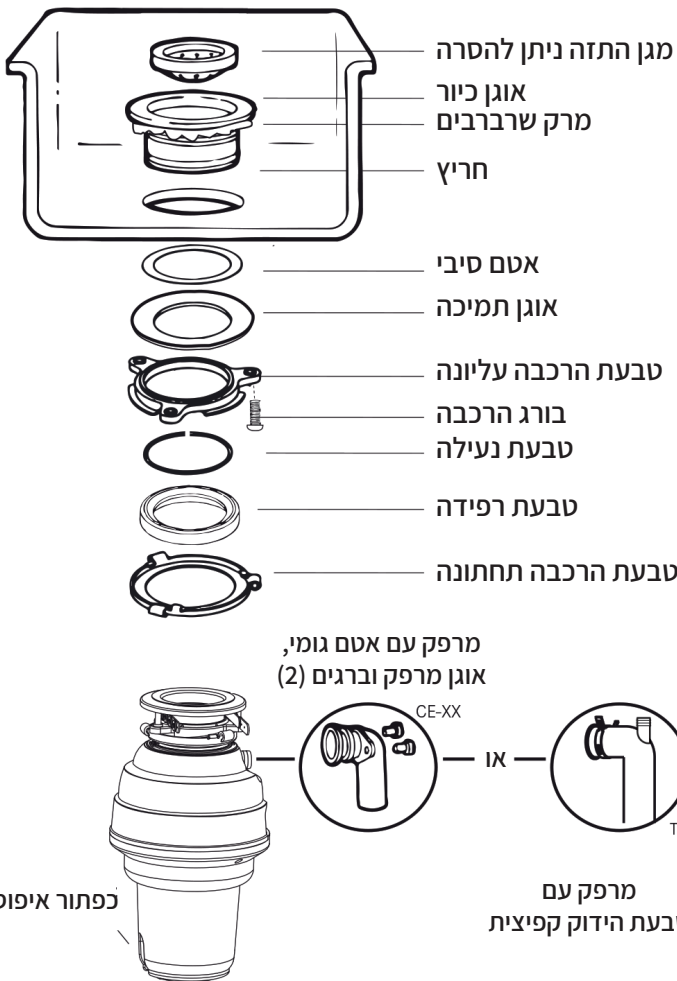


אם אין צורך לחבר מדיח כלים או צינור גלישת יתר, עברו לפרק הבא.

אם יש לכם מדיח כלים, עדיף לחבר אותו ישירות לכניסה המתאימה בסיפון. אם אין כניסה למדיח הכלים בסיפון, בצעו את השלבים הבאים: בעזרת מכשיר קהה (מקב מפלדה או פין מעץ), דחפו פנימה את הפקק בשלמותו (איור 2A). אין להשתמש במברג או במכשיר חד. (כשהפקק נופל לתוך הטוחן, ניתן להוציא אותו או לטחון אותו כשהטוחן בשימוש. הדבר לא יזיק לטוחן, אך הטחינה עשויה לקחת זמן מה.)

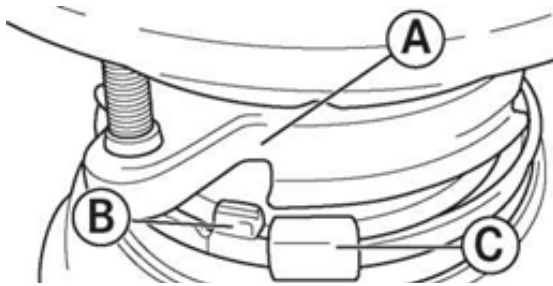
- ◀ חברו את צינור גלישת היתר (איור 2B) באמצעות חבק צינור. אם גודל הצינור שונה, תזדקקו למתאם גומי.
- ◀ חברו את צינור מדיח הכלים (איור 2B) באמצעות חבק צינור. ודאו שכל חיבורי הצנרת הדוקים ועומדים בכל תקנות השרברבות. הזרימו מים וודאו שאין דליפות.

התקנת מכלול ההרכבה



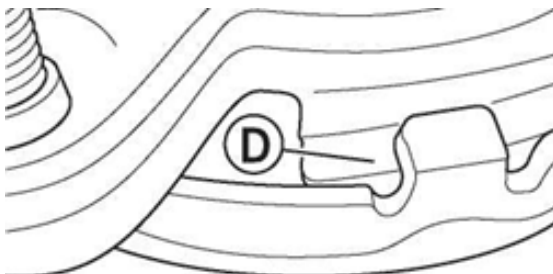
הערה: כשמוציאים את הטוחן מהקופסה, רכיבי ההרכבה נמצאים בסדר שבו יורכבו בכיור, ולכן יש לשים לב לסדר רכיבי מערכת ההרכבה לפני שמפרקים אותם

- ◀ טבעת הרפידה וטבעת ההרכבה התחתונה יישארו מחוברות לטוחן במהלך ההתקנה. פרקו את שאר רכיבי מכלול ההרכבה על ידי סיבוב טבעת ההרכבה התחתונה בכיוון השעון עד שלשוניות טבעת ההרכבה התחתונה יחליקו וירדו מהשיפוע של טבעת ההרכבה העליונה. זה יאפשר לכם להפריד את המכלול העליון משאר מכלול ההרכבה התחתון.
- ◀ פתחו את 3 ברגי ההרכבה עד שניתן יהיה להיזיז את טבעת ההרכבה העליונה לראש אוגן התמיכה. הסירו את טבעת הנעילה באמצעות מברג.
- ◀ השאירו את החלקים הנותרים ביחד בסדר שבו פורקו. לפני חיבור הטוחן למכלול ההרכבה מתחת לכיור, ודאו שטבעת ההרכבה התחתונה נמצאת במקומה ושטבעת הרפידה השחורה עדיין מחוברת באופן תקין לראש פתח הטוחן. (אל תסירו את טבעת הרפידה.)
- ◀ המכשיר צריך להיות מותקן בצורה שכפתורי שיצוב (reset) ההופכים את כיוון הסיבוב (reversing switches) הם נגישים.

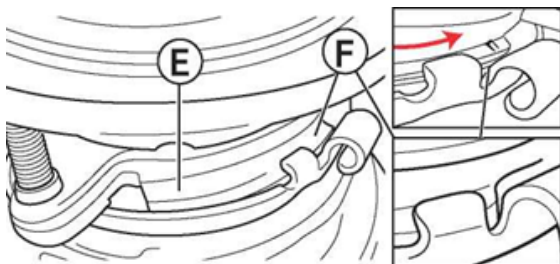


- ◀ לטבעת ההרכבה התחתונה (שהיא חלק מהטוחן) יש 3 לשוניות שתופסות את שיפוע טבעת ההרכבה. (A) מצביעה על טבעת הרכבה עליונה. (B) היא הלשונית המחליקה על ה"שיפוע". (C) היא ה"אוזן" שעוזרת לסובב את טבעת ההרכבה התחתונה.

◀ השתמשו במברג להפעלת כוח נוסף אם צריך.

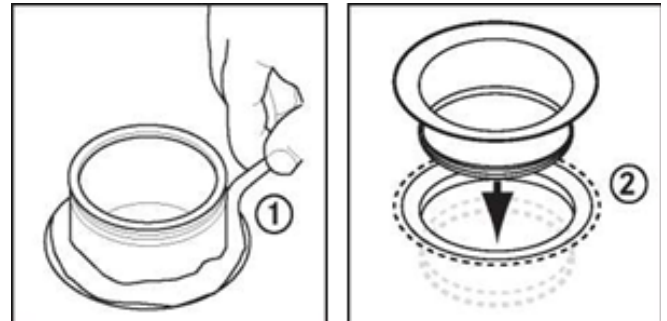


- ◀ הרימו וסובבו את טבעת ההרכבה התחתונה נגד כיוון השעון עד ששלוש לשוניות ההרכבה ננעלות על הזיזים (F) של שיפועי ההחלקה (D) בטבעת ההרכבה.



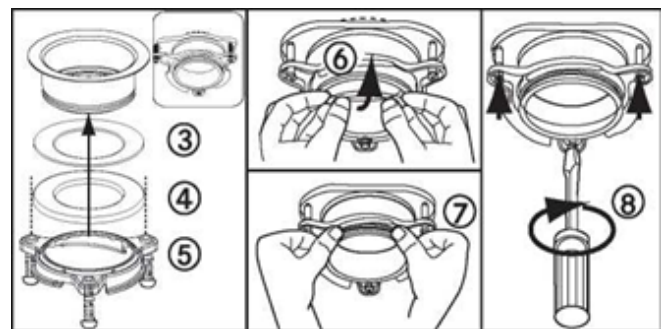
- ◀ עם סיבוב טבעת ההרכבה התחתונה נגד כיוון השעון, כל אחת מהלשוניות מחליקה על שיפוע טבעת ההרכבה העליונה (E) וננעלת במקומה על הזיזים (F). השתמשו במברג או בפטיש להפעלת כוח נוסף אם צריך.
- ◀ אם יש צורך להסיר את הטוחן, ניתן לשחרר בקלות את טבעת ההרכבה התחתונה על ידי הקשה קלה בפטיש על האוזן.

◀ ודאו שהכיור נקי. שימו פס של מרק שרברבים על אוגן הכיור (1). מתוך הכיור דחפו את אוגן הכיור כלפי מטה לתוך פתח הכיור עד קבלת אטימה טובה (2). אל תזיזו ואל תסובבו את אוגן הכיור אחרי הכנסתו כדי לא לפגוע באיטום



◀ הניחו חפץ כבד, כמו למשל הטוחן (השתמשו במגבת למניעת שריטות לכיור) על אוגן הגיור כדי להפעיל עליו לחץ כלפי מטה.

◀ קחו את החלק הנותר של מכלול ההרכבה, שאותו הנחתם בצד. מחלקו התחתון של הכיור הכניסו את האטם הסיבי (3), אחר כך את אוגן התמיכה (4) ולבסוף את טבעת ההרכבה העליונה (5).
 ◀ החזיקו את שלושת החלקים במקום וחברו את טבעת הנעילה (6) על ידי פתיחתה והחלקתה על אוגן הכיור (7) עד שתיתפס בחריץ של אוגן הכיור (7).



◀ הדקו את שלושת ברגי ההרכבה באופן שווה ויציב אל אוגן התמיכה (8). אל תהדקו יתר על המידה.
 ◀ הסירו את שיירי מרק השרברבים.
 ◀ חברו את הטוחן לטבעת ההרכבה העליונה: כווננו את שלוש לשוניות ההרכבה שעל טבעת ההרכבה התחתונה אל שיפועי ההחלקה שעל טבעת ההרכבה העליונה וסובבו נגד כיוון השעון.

חיבור לחשמל

מפסק ה-spur הזה חייב להיות דו קוטבי עם הפרדה של 3 מ"מ לפחות בין המגעים בכל אחד מהקטבים. מפסקי Amp DP BS 3676 20 עומדים בתנאי זה. ✓ כדי להימנע מלהשאיר את הטוחן פועל, כדאי להשתמש במפסק עם נורית חיווי ניאון. 9 יש להכניס נתיך AMP 13 באישור ASTA ל-BS 1363 לתיבת הנתיך של מפסק SPUR זה.


חיבורים לחשמל:

◀ פשוט הכניסו את התקע לשקע המחווט כמתואר לעיל.

כשלא משתמשים בתקע המסופק אלא מחוטים ישירות בחיבור קבוע (איור B3).

✓ יש להשתמש במפסקים דו-קוטביים עם הפרדה של 3 מ"מ לכל הפחות בכל קוטב (מפסקים דו-קוטביים 20 AMP ל-BS 3676 עומדים בדרישה זו). הכינו את קצות החוטים של כבל החשמל וחברו לתיבת החיבורים. ✓ נתקו את תיבת החיבורים מאספקת החשמל לפני ביצוע החיבורים הבאים:

✓ יש לחבר את החוט הירוק ואת החוט הצהוב להדקים המסומנים באחד האופנים הבאים:

- באות "E"
- בסימן ההארקה: 
- בצבע ירוק או ירוק וצהוב.

✓ יש לחבר את החוט החום להדק המסומן באות "L".
✓ יש לחבר את החוט הכחול להדק המסומן באות "N".

(**הערה:** מאחר שלטוחן מגיע עם תקע יצוק על הכבל והתקע לא יהיה בשימוש, חתכו אותו והיפטרו ממנו בחוכמה. תקע יצוק עם כבל משוחרר עם חוטים מנותקים עלול להיות מסוכן, שכן עלולה להיות סכנת התחשמלות אם תקע כזה יוכנס לשקע Amp 13 במקום כלשהו בבית.)

האם הטוחן מוארק?



אזהרה: מכשיר זה חייב להיות מוארק!

במקרה של תקלה או קלקול, ההארקה מקטינה את סכנת ההתחשמלות. טוחן זה חייב להיות מחובר לחוט מוליך מוארק קבוע ממתכת ולהדק הארקה או כבל ההארקה במכשיר.

◀ חברו את הטוחן רק לזרם ביתי מתאים. נקודת החשמל שאליה מחובר מכשיר זה צריכה להיות נשלטת במפסק.

אזהרה: חיבור לא נכון של פתיל ההארקה עלול להוביל לסכנת התחשמלות.

התייעצו עם חשמלאי מוסמך או איש אחזקה במקרה של ספק אם המכשיר מוארק כראוי. אל תשנו את התקע המסופק עם המכשיר אם הוא לא מתאים לשקע. דאגו להתקנת שקע מתאים על ידי חשמלאי מוסמך.

הוראות הארקה

לטוחני אשפה המצוידים בכבל חשמל עם תקע מוארק

◀ מכשיר זה חייב להיות מוארק. במקרה של תקלה או קלקול, ההארקה מספקת נתיב של התנגדות מזערית לזרם החשמל כדי להקטין את סכנת ההתחשמלות. מכשיר זה מצויד בכבל בעל מוליך הארקה ותקע הארקה.

◀ יש להכניס את התקע לשקע מתאים, המותקן ומוארק בהתאם לתקנות ולחוקים המקומיים. ◀ אם כבל ההזנה ניזוק, יש לפנות ליצרן, לנציג שירות שלו או לאדם בעל הסמכה דומה כדי להחליפו ולמנוע סכנה. הסרת כבל החשמל או התקע המחברים למכשיר מבטלת את האחריות.

החלק הבא עוסק בחיבור לחשמל בבריטניה ותקף לבריטניה בלבד - דלגו אם הוא אינו ישים לגביכם.

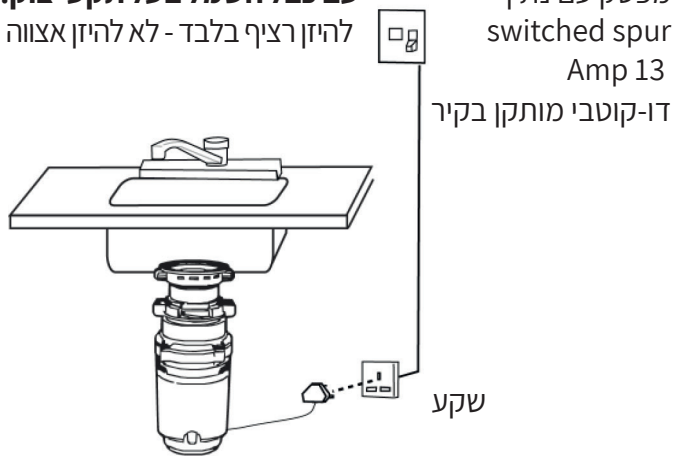
כשמשמשים בכבל עם התקע היצוק המחובר למכשיר (איור A3)

◀ טוחנים אלה מיועדים לחיבור באמצעות התקע המשולש המחובר למכשיר לאספקת חשמל 220/240V~, 50/60 HZ ולתוך שקע מחובר. ◀ הטוחן צריך להיות מוגן בנתיך BS 1363 13 AMP הנתיך כלול בתוך הכבל עם התקע היצוק המחובר לטוחן.

◀ יש למקם את מפסק כ-SWITCHED SPUR הדו-קוטבי AMP 13 גבוה מהשיש ובמרחק של מטר אחד לפחות משולי הכיור, רחוק מהתזות מים ומחוז להישג ידם של ילדים.

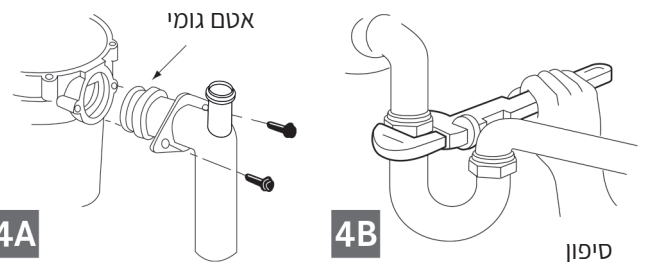
חיבור לחשמל לטוחן המסופק עם כבל חשמל בעל תקע יצוק.

להיזן רציף בלבד - לא להיזן אצווה



3A

דגמים CE-50, CE-75, TE-75S חברו את מרפק הפסולת לטוחן על ידי החלקת האוגן כנגד אטם הגומי על המרפק והידוק הברגים לתוך הטוחן (איור 4A). אחר כך חברו את החלק התחתון של המרפק על ידי הידוק האום (איור 4B). אם משתמשים בצינור ישר, השפה שלו צריכה להיות דומה לזו שעל המרפק. הסירו את האטם מהמרפק והתקינו אותו על הצינור הישר כשהחלק השטוח של האטם פונה לעבר פתח הפליטה של הטוחן.

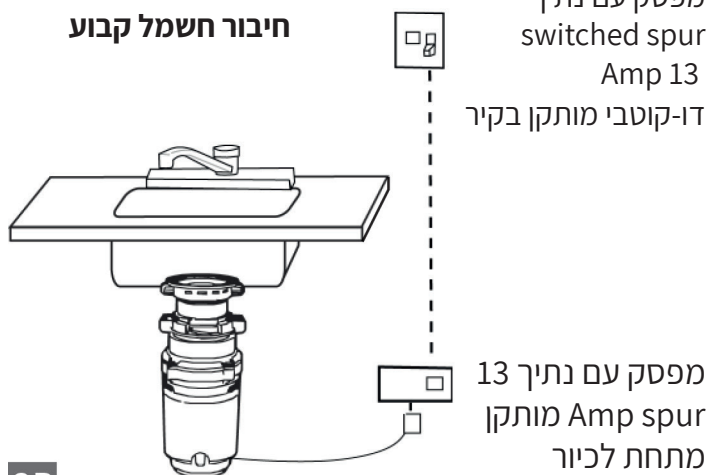


4A

4B

סיפון

חיבור חשמל קבוע



3B

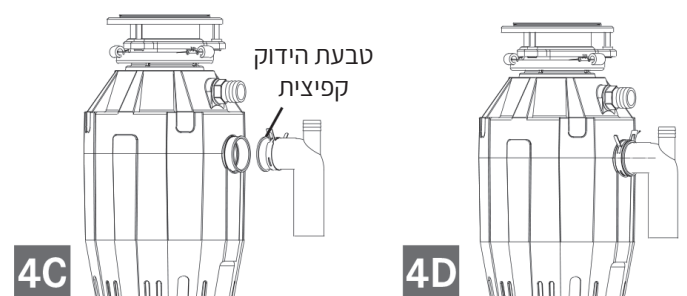
במקרה של חיבור למדיח כלים, חזרו לפרק חיבור לצ'נרת (2A-B). אחרת, ודאו שכל חיבורי הצנרת הדוקים ועומדים בכל תקנות השרברבות. הזרימו מים וודאו שאין דליפות.

דגמים TE-50, TE-75, TE-125, TE-125BF לחצו על כנפי טבעת ההידוק הקפיצית כדי להסיר אותה משרוול הגומי. החליקו את הטבעת הקפיצית על החלק החלק של המרפק לעבר החלק עם השפה (איור 4C).

הכניסו את מרפק הפסולת לתוך שרוול הגומי כך ששפת המרפק תיכנס לחריץ שבתוך שרוול הגומי. מקמו את הטבעת הקפיצית מעל לשרוול הגומי והדקו אותה (איור 4D). אם משתמשים בצינור ישר, השתמשו בצינור בעל שפה תואמת לזו שעל המרפק המסופק עם הטוחן.

החלפת הנתיך בתקעים יצוקים

- ✓ יש להחזיר למקום את מכסה הנתיך המתאים אחרי החלפת הנתיך.
- ✓ הסירו את מכסה הנתיך והוציאו את הנתיך.
- ✓ החליפו אותו בנתיך Amp ASTA 13 (מאושר ל-BS-1363). במקרה שמכסה הנתיך אבד או ניזוק, יש להשתמש בתחליף זהה. ניתן להשיגו אצל נציג שירות מאושר, על פי הרשימה למטה. אין להשתמש בתקע ללא מכסה הנתיך.



4C

4D

במקרה של חיבור למדיח כלים, חזרו לפרק חיבור לצנרת (2A-B). אחרת, ודאו שכל חיבורי הצנרת הדוקים ועומדים בכל תקנות השרברבות. הזרימו מים וודאו שאין דליפות.

הפעלה במפסק פניאומטי

מכלול מפסק פניאומטי לטוחן

המאפעל הכולל:

1. כפתור המאפעל

2. אום המאפעל

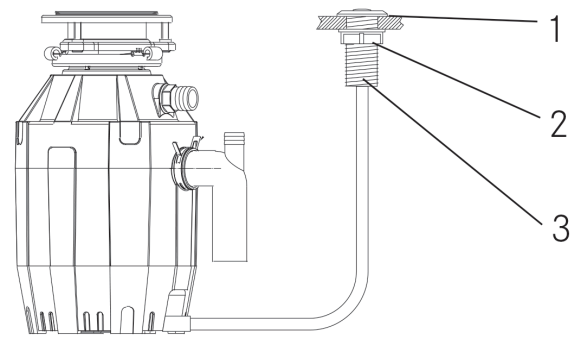
3. מוצא המאפעל (החלק המושחל)

מתחם החיישן של המפסק הפניאומטי המותקן בתוך הטוחן. רק פיית צינור האוויר נראית מחוץ לטוחן.

מכלול צינור האוויר הכולל:

4. צינור אוויר שקוף או שחור

5. אום צינור האוויר



הוראות התקנה והפעלה

- אם לא קיים חור – קדחו חור בקוטר 35 עד 40 מ"מ בכיור או בשיש שבו ימוקם כפתור המאפעל (1).
- הכניסו מלמעלה את מוצא המאפעל דרך החור הקדוח.
- השחילו את אום המאפעל (2) על מוצא המאפעל (3) והדקו היטב ביד.
- חברו היטב את צינור האוויר: צד אחד למוצא המאפעל (3) וצד שני לכניסת החיישן.
- הכניסו את תקע הטוחן לשקע החשמל.
- להפעלת הטוחן, לחצו על כפתור המאפעל (1). לכיבוי לחצו שוב על כפתור המאפעל.

הצעות

- ודאו שהטוחן ריק לפני הפעלת מדיח הכלים כדי שהמדיח יתנקז כראוי.
- כדאי להשאיר את הפקק בפתח הכיור כשהוא לא בשימוש כדי למנוע נפילת סכ"ם ועצמים זרים לתוך הטוחן.
- הטוחן שלכם בנוי היטב כדי להעניק לכם שנים רבות של שירות ללא בעיות. הוא יטפל בכל פסולת המזון הרגילה, אך לא יטחן ולא יסלק פריטים כגון פלסטיק, קופסאות שימורים, מכסי בקבוקים, זכוכית, חרסינה, עור, בד, גומי, חוטים, צדפות, נייר אלומיניום או נוצות.

הוראות הפעלה

- לפני כיבוי הטוחן, תנו למים לזרום ולטוחן לפעול כ-15 שניות אחרי גמר הטחינה. הדבר נועד להבטיח שכל האשפה נשטפה ביסודיות דרך הסיפון אל הביוב.
- לא מומלץ להשתמש במים חמים במהלך הפעלת הטוחן. מים קרים ישאירו את הפסולת ואת השומנים במצב מוצק כך שהטוחן יוכל לשטוף החוצה את כל החלקיקים.

היזן אצווה

- הוציאו את פקק הכיור. הפעילו זרם בינוני של מים קרים.
- הכניסו פסולת מזון: שיירי מזון, קליפות, קלחי תירס, חרצנים, עצמות וגרגרי קפה (איור 6A).

6A



- הטוחן שלכם פועל בשיטת ההיזן הרציף אם לא קניתם במפורש טוחן הפועל בשיטת היזן האצווה. היזן רציף המאיצים המסתובבים נגד תקיעות משמיעים קול נקישה כשהם מתחילים לפעול. הדבר מעיד על פעילות תקינה.
- הוציאו את פקק הכיור. הפעילו זרם בינוני של מים קרים.
- העבירו את המפסק למצב מופעל; המנוע יתחיל לפעול במהירות מלאה ויהיה מוכן לשימוש.
- הכניסו פסולת מזון: שיירי אוכל, קליפות, זרעים, חרצנים, עצמות קטנות וגרגרי קפה. להאצת טחינת האשפה, חתכו או שברו עצמות, קליפות וקלחי תירס גדולים. עצמות גדולות וקליפות סיביות דורשות זמן טחינה ניכר, וקל יותר להשליך אותן לאשפה. אל תיבהלו אם הטוחן מאט בזמן הטחינה. הטוחן מגביר למעשה את מומנט הסיבוב (עוצמת הטחינה) ופועל באופן נורמלי.

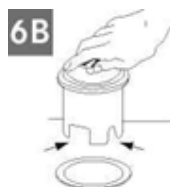
אסור להכניס:

- סודה קאוסטית או כימיקלים לניקוי הביוב (חומצת מלח או חומצת מימן כלורי) מאחר שהם גורמים לשיתוך חמור בחלקי מתכת. אם נעשה שימוש בחומרים אלה הנזק ניתן לאיתור בקלות והאחריות מתבטלת
- שומנים וכמות מוגזמת של שמן
- חומרים פלסטיים
- דלעות
- קליפות בננה
- עלי אננס
- אספרגוס
- ארטישוק
- צדפות
- תרופות
- מתכת (מכסי בקבוקים)
- חלקי פלסטיק
- עצמות בקר ו/או עצמות גדולות

ניתן להכניס:

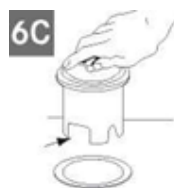
- קלחי תירס
- קלחי קפה
- עצמות קטנות
- קליפות ביצים
- (עצמות עוף וארנב)
- עצמות דגים
- קליפות אגוזים
- ראשי דגים
- שיירי בשר
- פסטה
- קליפות מלון ואבטיח
- ירקות או קליפות ירקות
- חרצני פירות
- גבינה
- חרצני ענבים
- לחם
- אורז
- מרק

הכניסו את הפקק להפעלת הטוחן. (איור 6B). אחד משני החריצים הקטנים בבסיס הפקק צריכים להתיישר עם טובלן המפסק שבתוך צוואר הטוחן. הפעילו לחץ כלפי מטה להפעלת הטוחן. הרימו את הפקק לכיבוי הטוחן.



הפעילו את הטוחן במשך 15 שניות לאחר סיום הטחינה. הדבר נועד להבטיח שכל האשפה נשטפה ביסודיות אל הביוב.

למילוי הכיור, הכניסו את הפקק וישרו את החריץ הגדול ביותר עם טובלן המפסק (איור 6C). לחצו כלפי מטה לאיטום הכיור ללא הפעלת הטוחן. כשהחריץ הבינוני (איור 6B) בבסיס הפקק מיושר עם טובלן המפסק, מים יכולים להתנקז אבל סכו"ם וחפצים דומים לא יכולים ליפול בטעות לתוך הטוחן.



אזהרה

- מומלץ להשתמש במים קרים.
- אין להשתמש בטוחן האשפה עם חומרים קשים כמו זכוכית ומתכת.
- כבו את המכשיר או נתקו אותו מהחשמל כשאתם מנסים לשחרר דסקה תקועה בעזרת כף עץ.

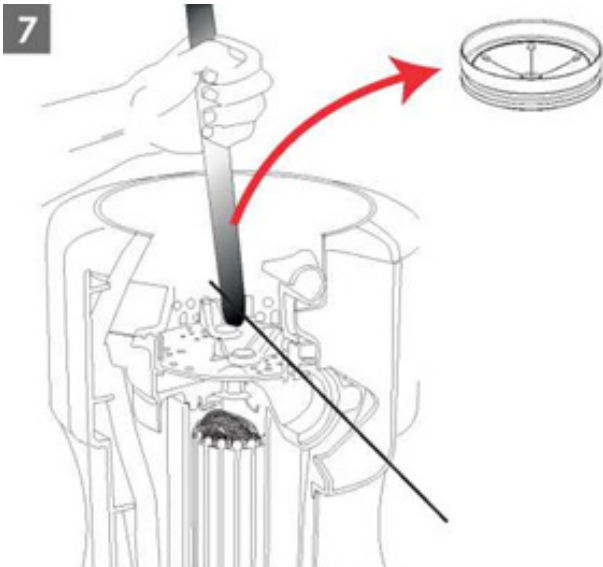
איתור תקלות

- הסירו את הפקק ו/או את מגן ההתזה. בדקו אם הדסקה מסתובבת בחופשיות באמצעות מקל מטאטא מעץ. אם הדסקה מסתובבת בחופשיות, החזירו את מגן ההתזה ובדקו אם כפתור האיפוס הופעל. כפתור האיפוס הוא אדום וממוקם בצד המנוגד למרפק הפליטה, קרוב לתחתית המכשיר (איור 3). לחצו על הכפתור עד שהוא משמיע קליק ונשאר לחוץ.
- אם כפתור האיפוס לא הופעל, בדקו אם יש חוט חשמל קרוע או מקצר המתחבר לטוחן.

- לפני פנייה לטכנאי או החלפה של המכשיר, אנו ממליצים לכם לקרוא את הדברים הבאים: רעשים חזקים (מלבד אלה הנובעים מטחינת עצמות קטנות וחרצני פירות): אלה נגרמים בדרך כלל מחדירה לא מכוונת של כפית, מכסה בקבוק או עצמים זרים אחרים.
- לטיפול בבעיה, כבו את המכשיר וסגרו את המים. אחרי שהטוחן נעצר. המכשיר לא פועל:
- הוציאו את תקע החשמל או כבו את מפסק הקיר או את המפסק הראשי, בתלות בדגם ובאופן החיבור לחשמל.

■ הרכבת רפידה פגומה או לא מותקנת היטב. אם היחידה דולפת במרפק הפסולת, הדליפה עשויה לנבוע מהידוק לא תקין של ברגי האטם של המרפק.

בדקו את מפסק החשמל, תיבת הנתכים או מפסק הזרם. אם הרכיבים החשמליים והחוטמים תקינים, ייתכן שישנה בעיה פנימית במכשיר המצריכה שירות טכנאי או החלפה.



▲ אם הדסקה אינה מסתובבת בחופשיות:

כבו את הטוחן ובדקו אם עצם זר נתקע בין הדסקה לטבעת הטחינה. שחררו את החפץ על ידי סיבוב הדסקה באמצעות ידית מטאטא מעץ והוציאו את העצם (איור 7). אם אין עצם זר, ייתכן שיש בעיה פנימית.

דליפות: אם היחידה דולפת מלמעלה, ייתכן שהסיבה היא:

■ מיקום לא נכון של אוגן הכיור (מרכז האטם, המרק או ההידוק).

■ טבעת התמיכה לא מהודקת היטב

ניקוי ותחזוקה

אל תנסו לשמן את הטוחן!

המנוע משומן באופן קבוע. הטוחן מנקה את עצמו ומקרצף את חלקיו הפנימיים בכל הפעלה. לעולם אל תכניסו לטוחן סודה קאוסטית או כימיקלים לניקוי הביוב, כמו חומצת מלח או חומצת מימן כלורי, חומרים לפתי

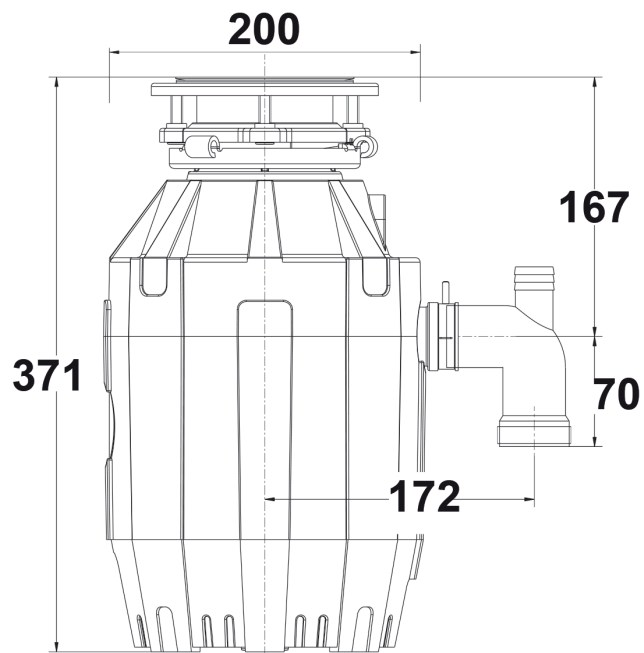
חת סתימות בצינור הביוב של הכיור, מאחר שהם גורמים לשיתוך חמור של חלקי מתכת. אם נעשה שימוש בחומרים אלה הנזק ניתן לאיתור בקלות והאחריות מתבטלת. אבן מים עלולה להצטבר על דסקת הנירוסטה, דבר העשוי להיראות כמו חלודה. **אל** תיבהלו, דסקת הנירוסטה לא תחליד.

סילוק

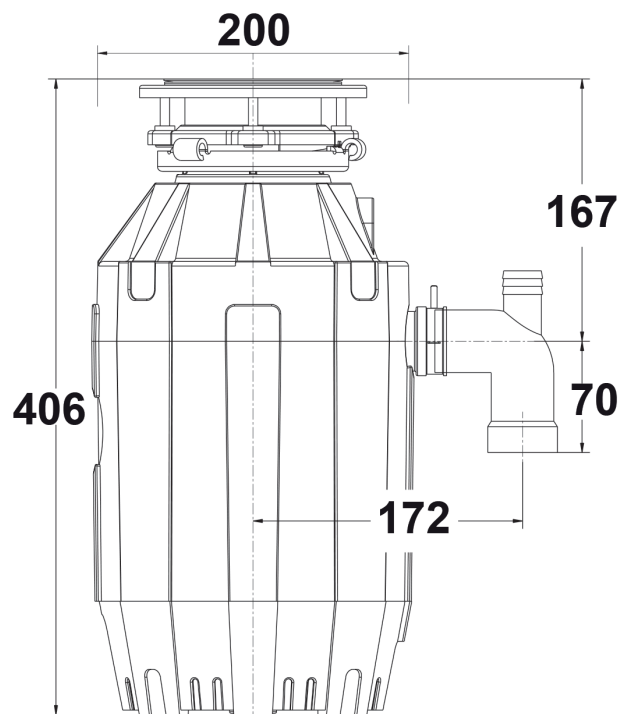
הסמל על המוצר או על האריזה מציין שאין להשליך את המכשיר לאשפה הביתית. אם תיפטר מהמכשיר בצורה הנכונה תעזרו למנוע השלכות סביבתיות ובריאותיות מזיקות. מידע נוסף על מחזור המכשיר ניתן למצוא אצל הרשות המתאימה, שירות סילוק הפסולת המקומי או אצל מוכר המכשיר.

▲ אם ברצונכם להיפטר מהמכשיר, הביאו אותו לנקודת איסוף המתמחה במכשירי חשמל ואלקטרוניקה. בהתאם לצו חקיקתי מספר 15 מתאריך 25 ביולי, יישום של הנחיה EC/2002/96 בנוגע להפחתת הסכנה מחומרים הנמצאים בשימוש במכשירים חשמליים ואלקטרוניים ופינוי אשפה".

סמל פח האשפה עם האיקס על המכשיר מצביע על כך שבסוף חייו, אין להיפטר מהמכשיר באשפה הביתית. בהתאם לכך, כשהמכשיר מגיע לסוף חייו, על המשתמש לקחת אותו למרכז מחזור מתאים לפסולת חשמלית ואלקטרונית, או להחזיר אותו למוכר בזמן קניית מכשיר חדש מסוג דומה. איסוף והפרדה נאותים של המכשיר המושלך שיביאו למחזור, טיפול וסילוק בצורה ידידותית לסביבה עוזרים למנוע השפעות סביבתיות ובריאותיות שליליות אפשריות ומאפשרים מחזור של החומרים ששימשו לבניית המכשיר. טוחן האשפה מיועד לשימוש ביתי בלבד.



TE-75



TE-125