



ההתקנה חייבת להתבצע אך ורק על-ידי איש מקצוע מוסמך. יש לבצע ולבדוק את כל שלבי העבודה על פי הסדר.



תוקף

הוראות התקנה אלה מתייחסות לדגמים שלהלן:

תיאור דגם	סוג	עם DualDesign
CookTop V4000 I904	CTI4T-31142	CTI4T9P4MSD

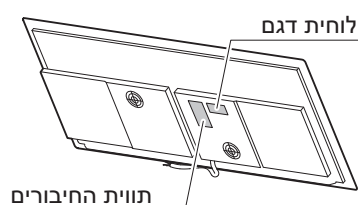
הנחיה כללית

בעת התקנה בתוך חומר דליק יש להקפיד הקפדה יתרה על הנחיות ותקנות למתקנים בעלי מתח נמוך ועל בטיחות אש.



לוחית דגם

תווית הדגם ממוקמת ליד לוחית החיבור.



יש להדביק את תווית הדגם השנייה המצורפת כך שהיא תהיה נגישה מאחורי חזית החלק התחתון של ארון המטבח.

אבזרי התקנה שמוספקים עם המכשיר

התקנה שטוחה:

ייעוד	מס' פריט
הוראות טיוח	J004134
ערכת סרט איטום	H63283
מתקן הזזה	H60330

אביזרים

עבור כל אפשרויות ההתקנה:

ייעוד	מס' פריט
ערכת תריס הגנת אוורור, עבור רוחב נישה 825 מ"מ	H61088
ערכת תריס הגנת אוורור, עבור רוחב נישה 900 מ"מ	H61089

התקנה שטוחה:

ייעוד	מס' פריט
ערכת זוויות פלדה, מידה 90	H63775
דבק מהיר להתקנת זווית פלדה 50 מ"ל	B11657
פיית ערבוב ישרה	B11656
אכוחול איזופרופיל 1,000 TREMCLEAN מ"ל	1056609
סיליקון שחור FA880 310 מ"ל	B11555
סיליקון שחור פחם FA880 310 מ"ל	B11556
סיליקון לבן FA880 310 מ"ל	1031313
סיליקון אפור FA880 310 מ"ל	1031314
חומר החלקה שיש 1,000 AA320 מ"ל	B11557
Fugenboy	B75158



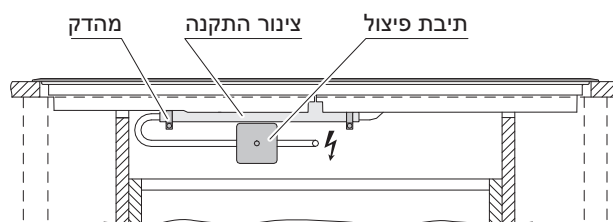
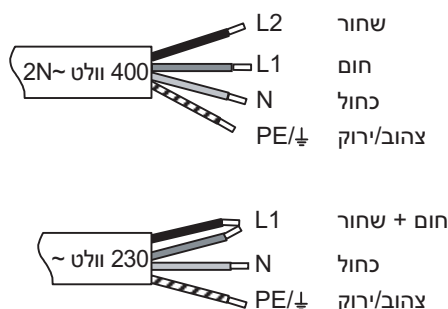
חיבור לחשמל

עובדים מיומנים רשאים לבצע את חיבורי החשמל בהתאם להנחיות ולתקנות למתקנים בעלי מתח נמוך, ובהתאם להוראות חברת החשמל המקומית. ניתן למצוא נתונים על המתח החשמלי ועל סוג הזרם בלוחית הדגם.



יש לחבר מכשיר שכבר הוכן לחיבור אך ורק לשקע מוארק בהתאם להוראות. יש להכין בבית מפסק ראשי עם פתח מגע של 3 מ"מ. מפסקים, שקעים, מפסקי ביטחון אוטומטיים ונתיכים, שניתן להגיע אליהם אחרי התקנת המכשיר ואשר פועלים על כל מוליכי הקטבים, נחשבים כמבודדים על פי התקנות. הארקה מדוקדקת, מוליך ניטרלי והארקה הגנה מאפשרים הפעלה בטוחה ללא תקלות. אחרי ההתקנה אין לאפשר מגע עם חלקים נושאי מתח וכבלים מבודדים. יש לבדוק התקנות ישנות.

▶ החל מגבוה שימוש במשטחי בישול שעולה מעל ל-2,000 מ' מעל פני הים, יש לצפות לירידה בעוצמה. המכשיר מצויד בכבל החיבור, שאותו צריך לחבר לתיבת הפיצול במקום.

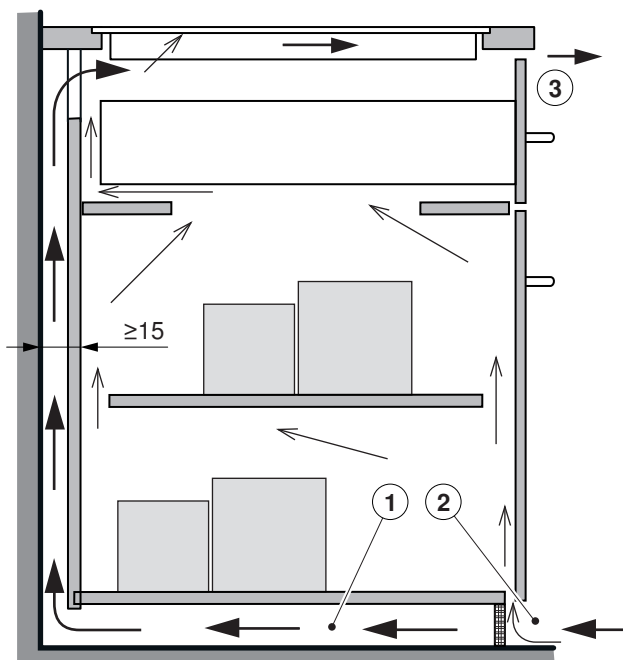


הודעת שגיאה U400

חיבור שגוי:
כבל קוטבי חובר למסוף חיבור כבל סרק.
נתק את המכשיר מהחשמל מייד!



אורור



על מנת להבטיח אורור טוב, יש להשאיר חלל בגובה של $10 \leq$ מ"מ מתחת למכשיר.

1. הדופן האחורית של יחידת הבסיס חייבת להיות פתוחה באזור פתח משטח העבודה על מנת להבטיח זרימת אוויר רציפה דרך חריצי האורור. האוויר חייב להגיע מחוץ לארון ולהיות מסוגל לזרום בחופשיות פנימה מהארון ועד למשטח הבישול.
2. לחלופין, אפשר להבטיח זרימת אוויר בתוך הארון בעזרת אספקת אוויר צח נסתרת. לשם הזרמת כמות מספקת של אוויר קר, יש להבטיח זרימה רציפה של אוויר צח מחוץ לארון. האוויר חייב להגיע מחוץ לארון ולהיות מסוגל לזרום בחופשיות פנימה מהארון ועד למשטח הבישול.
3. יש להבטיח את בריחת האוויר החם באמצעות חריץ אורור בחזית.

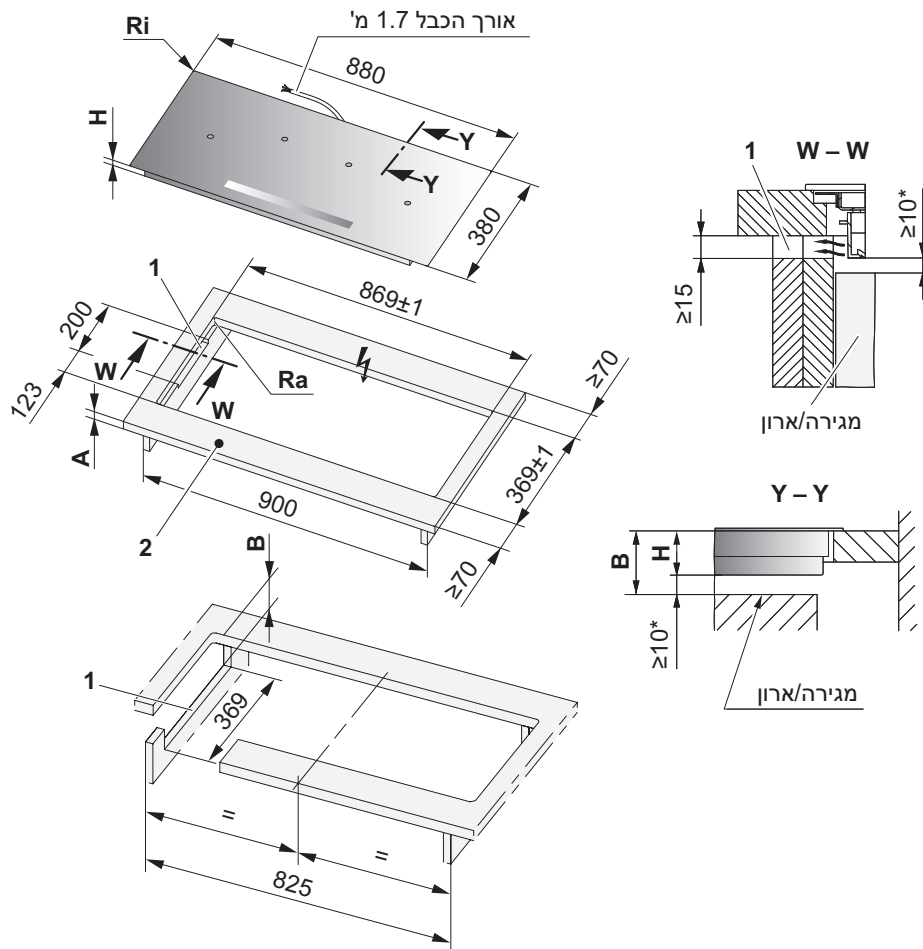


הנחיות התקנה כלליות

- משטח העבודה חייב להיות שטוח כדי להבטיח את האיטום הנדרש מפני חדירת נוזלים.
- על מנת להבטיח אורור טוב, יש להשאיר חלל בגובה של 10 מ"מ לפחות מתחת למכשיר.
- עבור יחידת הבסיס מומלץ ארון ברוחב של 900 מ"מ.

התקנה על גבי משטח עם DualDesign

המראה של משטחי הבישול המותקנים עשוי להיות שונה ממשטח הבישול המוצג באיור!



* חובה להקייד על המרווח!

2 המחיצות הקדמית והאחורית מחוזקות בחלקן התחתון. רוחב המחיצה מוגדר על ידי היצרן של כיסוי האבן. רוחב המחיצה המינימלי יכול להשתנות בהתאם לתכונות האבן.

סוג	מרווח A על פי היצרן	B	H	רדיוס פינה Ra/Ri
CookTop V4000 I904	20 ≤ מ"מ	61 ≤ מ"מ	51 מ"מ	5/1.5 מ"מ

- A** עובי משטח עבודה
- B** המרווח הנדרש לאורור ולשירות החלפה עבור כל שטח החיתוך
- H** גודל מרווח מהצד העליון של משטח העבודה עד לצד התחתון של משטחי הבישול (פתח אורור)
- Ri** רדיוסים פינתיים של המכשיר
- Ra** החיתוך הייצוני של רדיוסים פינתיים

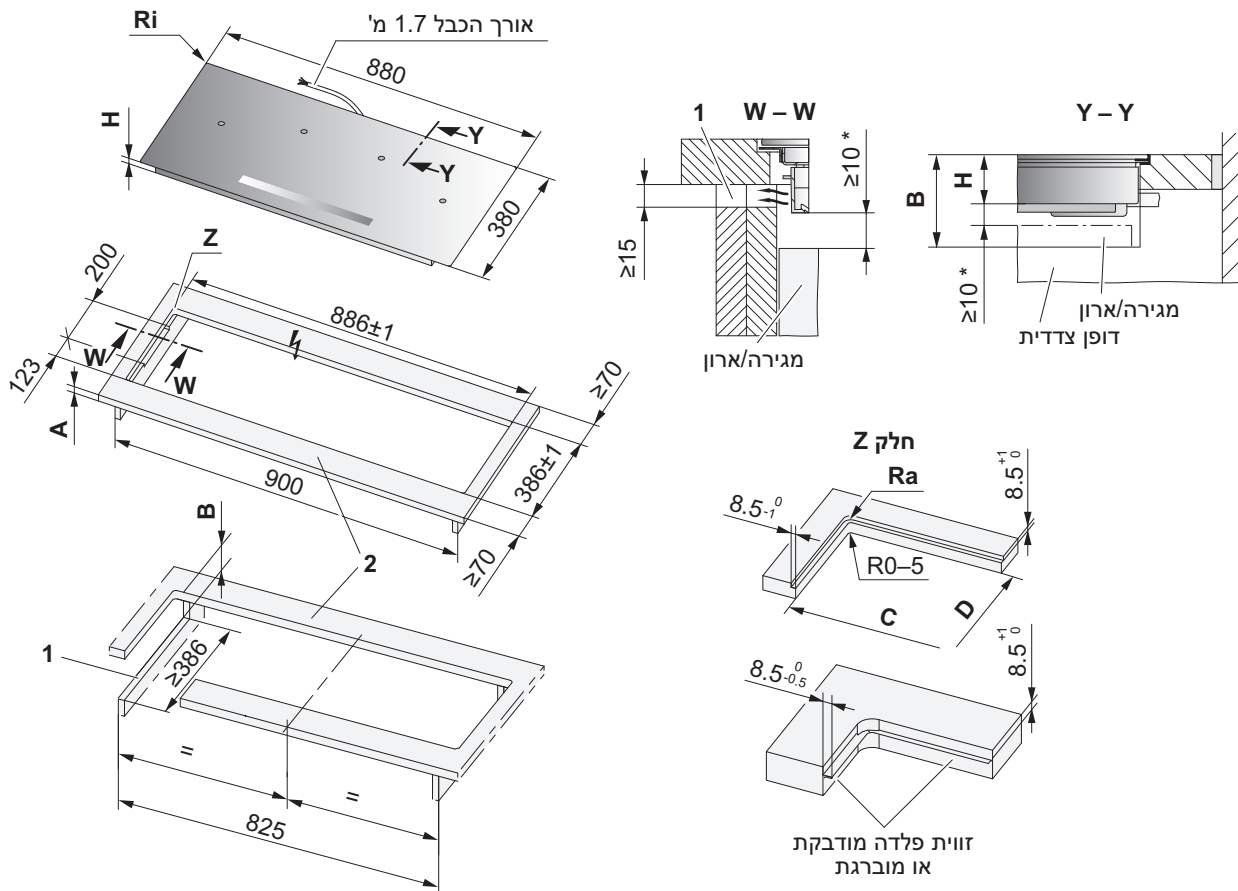
התקנה

- יש לחתוך את פתח ההתקנה בצורה מדויקת.
- יש להניח את המכשיר בזירות בתוך הפתח ולחוץ היטב כנגד משטח העבודה.



התקנה שטוחה עם DualDesign

המראה של משטחי הבישול המותקנים עשוי להיות שונה ממשטח הבישול המוצג באיור!



* חובה להקפיד על המרווח!

2 המחיצות הקדמית והאחורית מחוזקות בחלקן התחתון. רוחב המחיצה מוגדר על ידי היצרן של כיסוי האבן. רוחב המחיצה המינימלי יכול להשתנות בהתאם לתכונות האבן.

סוג	מרווח A על פי היצרן	B	C/D	H	רדיוס פינה Ra/Ri
CookTop V4000 I904	≤ 20 מ"מ	≤ 75 מ"מ	369/869	51 מ"מ	5/1.5 מ"מ

- A** עובי משטח עבודה
- B** המרווח הנדרש לאזור ולשירות החלפה עבור כל שטח החיתוך
- H** גודל מרווח מהצד העליון של משטח העבודה עד לצד התחתון של משטחי הבישול (פתח אזור)
- Ri** רדיוסים פינתיים של המכשיר
- Ra** החיתוך החיצוני של רדיוסים פינתיים

התקנה

1. יש לחתוך את פתח ההתקנה בצורה מדויקת.

- אפשר לחתוך את משטח המגע בעזרת מכשיר חיתוך או ליצור אותו בעזרת ערכת זוויות הפלדה (ראה אביזרים).

יש להבטיח את הגישה למכשיר מלמטה בכל שטח החיתוך. אם נדרש טיפול, אפשר לפרק את מחולל האינדוקציה יחד עם לוח התמיכה מלמטה. חייבת להיות אפשרות להבריג החוצה את כיסוי המיגון מלמטה.

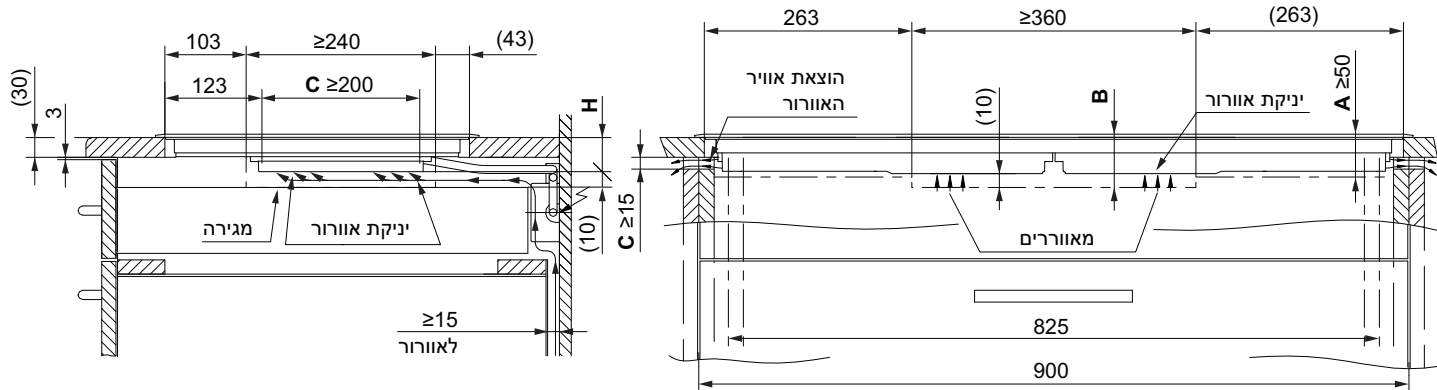
- 2. יש להכין את הפתח ואת המכשיר - בהתאם לנתונים בהוראות הטייח המצורפות.
- 3. יש לטייח את המכשיר בזירות ולאפשר לתפסי הסיליקון להתייבש למשך 24 שעות.
- 4. במקרה הצורך, חבר את המכשיר לחשמל לפני הכנסתו.



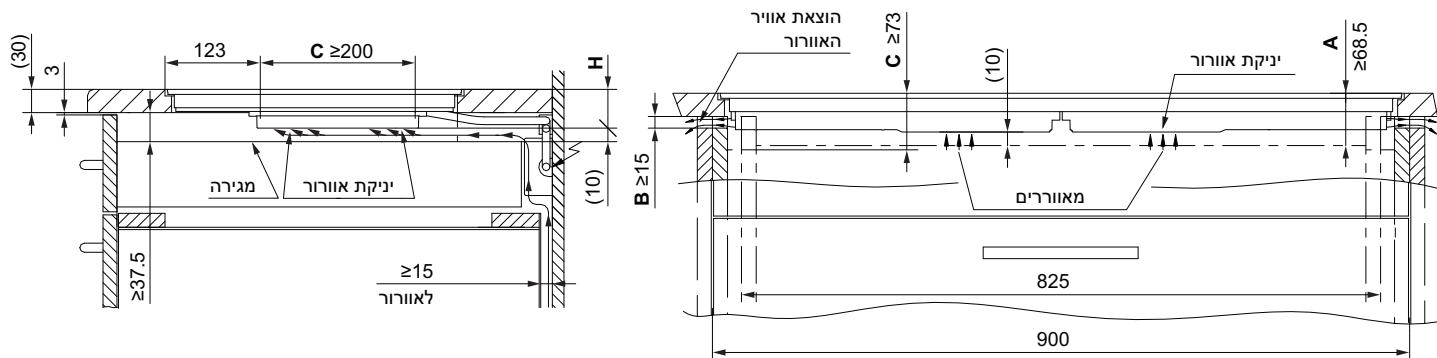
מצב האוורור כאשר קיימת מגירה המותקנת מתחת או ארון

על מנת להבטיח אוורור טוב, יש להשאיר חלל בגובה של $10 \leq$ מ"מ מתחת למכשיר.

התקנה על גבי משטח



התקנה שטוחה



A החלל הנדרש מתחת למשטח העבודה עבור המכשיר.

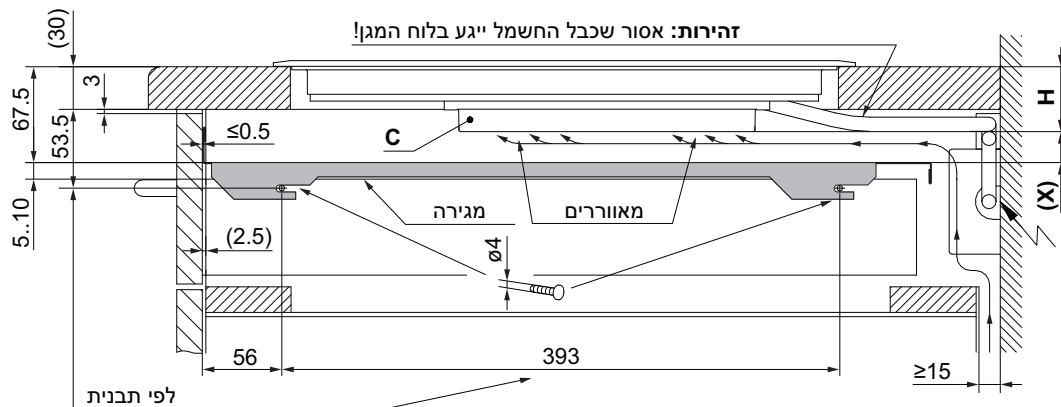
B החלל הנדרש מתחת למשטח העבודה עבור אוורור המכשיר.

C חתך רחב נדרש של פתח אוורור בדפנות הצדדיות משמאל / מימין. אין לאפשר למכשירים ולארונות בנישות הסמוכות לכסות את פתח האוורור הזה.

H גודל מרווח מהצד העליון של משטח העבודה עד לצד התחתון של משטחי הבישול (פתח אוורור).

התקנת תריס הגנת אוורור עם מרווח אוורור קדמי של 3 מ"מ

לאוורור מספיק של משטח הבישול נדרש תריס הגנת אוורור עם איטום. המרווח X בין הצד התחתון של המכשיר לבין תריס הגנת האוורור חייב להיות $10 \leq$ מ"מ.



הערה	X	סוג
התקנה על גבי משטח	12 מ"מ	CookTop
התקנה שטוחה	10 מ"מ	CookTop

H גודל מרווח מהצד העליון של משטח העבודה עד לצד התחתון של משטחי הבישול (פתח אוורור).