




SENSING THE DIFFERENCE

הוראות הפעלה למקפיאים

דגמים: UW6 F2C

UW8 F1C

לקוחות יקרים,

אנו מודים לכם שרכשתם את המקפיאים החדשים מתוצרת  Whirlpool.

במקפיאים היוקרתיים החדשים המיובאים ע"י חברת אלקטרה מוצרי צריכה (1951) בע"מ, מיושמות הטכנולוגיות החדשות ביותר המעניקות ביצועי קירור והקפאת מזון להנאתכם המרבית מהמקפיא.

באלקטרה רואים בנוחות שלכם אתגר עליון ושוקדים ללא הרף לשיפור השירות המוענק ללקוחות.

הוראות ההפעלה והשימוש מאפשרות לכם שימוש נוח ויעיל במקפיא. אנא קראו בעיון רב את ההוראות ואנו משוכנעים שתופק הנאה מושלמת מהמקפיא.

באיחולי הצלחה והנאה

אלקטרה מוצרי צריכה (1951) בע"מ

תוכן העניינים

4	הוראות בטיחות.....
5	הגנת הסביבה.....
6	לפני השימוש במקפיא.....
6	אזהרות והמלצות כלליות.....
7	עצות לחיסכון באנרגיה.....
8	התקנה.....
9	תיאור המקפיא.....
9	הפעלת המקפיא.....
10	תיאור לוח הבקרה.....
11	פעולות נוספות.....
14	שימוש יעיל.....
14	עצות לאחסון מזון.....
17	רעשי פעולה.....
18	הכנת המקפיא להיעדרות ממושכת מהבית.....
18	ניקוי ותחזוקה.....
19	מדריך לאיתור תקלות.....
21	שירות לאחר המכירה.....
22	הפיכת כיוון פתיחת הדלת.....
26	הסרת/הרכבת אביזרים פנימיים במקפיא.....
	מוקד השרות..... בכריכה האחורית

הערה חשובה:

הוראות הפעלה אלו מיועדים למספר דגמי מקפיאים, ולכן ייתכנו הבדלים במראה האביזרים והתכונות המתוארות בחוברת לבין המקפיא שברשותכם. אביזרים ותכונות הקיימים בדגמים מסוימים בלבד, מסומנים בכוכבית (*).


הוראות בטיחות

- **אזהרה:** למניעת חשיפה לסיכונים כתוצאה מאי יציבות, הציבו או קבעו את המקפיא בהתאם להנחיות היצרן.
- **אזהרה:** וודאו שפתחי האוורור של המקפיא אינם חסומים.
- **אזהרה:** אל תגרמו נזק לצנרת מערכת הקירור של המקפיא.
- **אזהרה:** אל תשתמשו באמצעים מכאניים, חשמליים או כימיים שאינם מומלצים במפורש על ידי היצרן כדי לזרז את תהליך ההפשרה.
- **אזהרה:** אל תשתמשו במכשירים חשמליים או תאחסנו אותם בתוך תאי המקפיא, אם אינם מסוג המאושר לכך במפורש על ידי היצרן.
- **אזהרה:** יש למלא מייצרי קרח ו/או מכלי מים שאינם מחוברים ישירות לקו אספקת המים במי שתייה בלבד.
- **מידע:** מקפיא זה אינו כולל קרר (גז הקירור) מסוג CFC. מערכת הקירור הסגורה מכילה קרר R600a (HC). מכשירים המכילים קרר מסוג איזובוטן (R600a): איזובוטן הוא גז טבעי, אשר אין לו השפעה על הסביבה, אבל הוא דליק מאוד. לכן, יש לוודא שצנרת מעגל הקירור לא יפגעו. נקטו בכל אמצעי הזהירות במקרה שצנרת הקירור ניזוקה והקרר משתחרר.
- במקפיא זה נעשה שימוש ב- C- (Pantane ציקלופנטאן) כגז לניפוח חומר הבידוד. גז זה דליק ביותר. ולכן, יש להיזהר במיוחד בעת פעולות הסילוק של המקפיא הישן.
- מקפיא זה מיועד לקירור מזון בסביבה ביתית או דומה בלבד, כמו למשל,
 - במטבחוני צוות, חדרי אירוח (צימרים) עם לינה וארוחת בוקר,
 - אורחים בבתי מלון, מוטלים וצורות אחרות של לינה,
 - בשירותי קייטרינג ושירותי הספקת מזון דומים.
- אין לאחסן בתוך המקפיא חומרים נפצים, כגון פחיות תרסיסים עם מרכיבים דליקים.
- מקפיא זה יכול להיות בשימוש של ילדים מעל גיל 8, ועל ידי אנשים עם יכולות פיסיות, חושיות או נפשיות מופחתות, ו/או חסרי ניסיון וידע, אם הם תחת פיקוח או קיבלו הדרכה בשימוש בטוח במקפיא, והם הבינו את הסכנות הכרוכות בכך. אל תאפשרו לילדים לשחק במקפיא.
- אל תאפשרו לילדים לבצע פעולות ניקוי ותחזוקת המשתמש ללא השגחה.
- כדי למנוע סיכון שילדים קטנים ילכדו ויחנקו, מנעו מהם לשחק או להסתתר בתוך המקפיא.
- כדי לאפשר ניתוק מהיר של המקפיא מרשת החשמל, וודאו

- אל תמשכו את כבל החשמל כדי לנתק את המקפיא מרשת החשמל.
- המקפיא כבד מאד. ולכן, נדרשים שני אנשים או יותר כדי לבצע את פעולות ההתקנה של המקפיא.
- כדי להימנע מסיכונים, פעולות ההתקנה והתחזוקה, כולל החלפת כבל החשמל, חייבות להתבצע באמצעות טכנאי מורשה ומיומן, בהתאם להנחיות היצרן ותקני הבטיחות התקפים. אל תנסו לתקן או להחליף חלקים במקפיא, אלא אם הדבר מצוין במפורש בהוראות ההפעלה.
- שתקע החשמל של המקפיא יהיה נגיש בקלות לאחר ההתקנה.
- לחילופין, תוכלו לחבר את המקפיא לרשת החשמל באמצעות מפסק ניתוק דו-קוטבי עם מרווחי ניתוק של 3 מ"מ בין המגעים.
- חברו את המקפיא לשקע המוארק בהארקה תקנית ומוגן בנתיך של 10A לפחות.
- להגברת בטיחותכם, מומלץ לחבר את המקפיא לקו חשמל המוגן במסר זרם דלף (ממסר פחת) המתנתק בזרם דלף של 30 mA.
- אל תשתמש במתאם בודד/מרובה שקעים או בכבל מאריך.
- במהלך ההתקנה, ודאו כי המקפיא לא יגרום נזק לכבל החשמל.

הגנת הסביבה

1. סילוק חומר האריזה


100% של חומרי האריזה ניתנים למחזור ומסומנים בסימן המחזור . פנו את מרכיבי האריזה השונים בהתאם לתקנות המשרד להגנת הסביבה והרשות המקומית במקום מגוריכם. אין לפנות את חומרי האריזה עם האשפה הביתית הרגילה.

2. סילוק מכשירים חשמליים ישנים

מכשיר זה מסומן בהתאם לתקנות האיחוד האירופי 2012/19/EU לסילוק ופינוי ציוד חשמלי ואלקטרוני משומש Waste Electrical and Electronic Equipment (WEEE).

על ידי הבטחת סילוק תקין של המוצר, תוכלו לסייע במניעת תוצאות שליליות אפשריות לסביבה ולבריאותם של בני האדם.



הסימן  המוטבע על המוצר או על המסמכים הנלווים מצוין, שאין להתייחס אל

המוצר כאל אשפה ביתית, אלא יש לפנותו למרכז איסוף מתאים למחזור ציוד חשמלי ואלקטרוני. השליכו את המכשיר בהתאם לתקנות המשרד להגנת הסביבה והרשות המקומית במקום מגוריכם. למידע נוסף, המתייחס לטיפול, תיקון ומחזור המכשיר, פנו לרשות המקומית במקום מגוריכם, או למרכז המידע של המשרד להגנת הסביבה.

הצרת תאימות

מקרר זה מיועד לאחסון מזון ועומד בדרישות התקנה האירופאית (EC) 1935/2004. המקרר תוכנן, יוצר ושווק בהתאמה לתקני הבטיחות הבאים:

- תקני בטיחות 'למתח נמוך' 2006/95/CE (המחליפות את 73/23/CEE והעדכונים הנוספים);

דרישות תקני הבטיחות לקרינה אלקטרומגנטית 'EMC': 2004/108/EC.

לפני השימוש במקפיא

כדי להפיק את המרב מהמקפיא החדש שלכם, אנא קראו חוברת זו ביסודיות. החוברת כוללת תיאור של המקפיא ועצות שימושיות לאחסון מזון. שמרו על חוברת זו לכל צורך במידע עתידי.

1. לאחר הסרת האריזה, וודאו כי המקפיא לא ניזוק וכי הדלת נסגרת כראוי. אם מתגלה נזק כלשהו, פנו מיד לנקודת המכירה בו רכשתם את המקפיא, או למוקד השרות (עיינו ברשימה שבגב החוברת).

אזהרות והמלצות כלליות

- המקרר כבד מאד ולכן יש לשאת ולהציב אותו למקומו על ידי שני אנשים או יותר.
- היזהרו שלא ייגרם נזק לריצוף (למשל, רצפת פרקט) תוך כדי הזזת המקרר.
- וודאו כי המקרר אינו מוצב ליד מקור חום.
- הציבו את המקרר על רצפה מספיק חזקה כדי לשאת את משקלו, ומקמו אותו במקום מתאים לגודלו ולאופן השימוש בו.
- הציבו את המקרר במקום יבש מאוורר היטב. המקרר מיועד לשימוש באקלים טרופי בטווח הטמפרטורות שלהלן:

סיווג אקלימי טווח טמפרטורות

טרופי T מ-16°C ל-43°C

- לפני חיבור המקרר לרשת החשמל, וודאו שמתח החשמל הנקוב בתווית הנתונים תואם למתח רשת החשמל בארץ: 230V~50Hz.
- אל תחברו את המקרר לרשת החשמל באמצעות כבל מאריך או שקע מפצל המיועד לחיבור מכשירי חשמל נוספים.

שימוש בטוח

- אל תאחסנו דלקים, נוזלים דליקים וגזים בקרבת מקפיא זה או מכשירי חשמל אחרים. האדים עלולים לגרום לפריצת אש או פיצוץ.
- אל תבלעו את התכולה (לא רעילה) של חבילות אוגרי הקור (בדגמים מסוימים).

2. המתינו שעתיים לפחות לפני שתחברו את המקפיא לרשת החשמל כדי להבטיח שמערכת הקירור תתייצב ותוכל לפעול ביעילות לאחר מכן.
3. נקו את החלל הפנימי של המקפיא לפני תחילת השימוש בו.

- אל תאכלו קוביות קרח או שלגונים מיד לאחר הוצאתם מהמקפיא, משום שהם עלולים לגרום לכוויות קור.
- במקפיאים המיועדים לשימוש עם מסנן אוויר הנמצא בתוך הכיסוי הנגיש של המאוורר, המסנן חייב להיות תמיד מותקן במקומו בעת פעולת המקפיא.
- לפני ביצוע פעולות תחזוקה או ניקוי כלשהן, נתקו את המקפיא מרשת החשמל באמצעות הוצאת תקע החשמל מהשקע בקיר או הורדת הנתוך של קו החשמל המזין אותו.
- השתמשו במקפיא לאחסון מזון קפוא, הקפאת מזון טרי ויצירת קוביות קרח בלבד.
- אל תאחסנו מכלי זכוכיות המכילים נוזלים בתוך המקפיא, משום שהם עלולים להישבר.
- מנעו מגע ישיר של מזון שאינו ארוז במשטחים הפנימיים של המקפיא.
- נורת התאורה בתוך המקפיא מיועדת במיוחד למכשירי קירור ביתיים ואינה מתאימה לתאורה כללית (התקנה האירופאית 244/2009/EC).

היצרן והיבואן מסירים מעליהם כל אחריות לנזקי גוף לבני אדם או לחיות מחמד, ו/או נזק לרכוש כתוצאה מאי קיום ההנחיות והאזהרות המופרטות בחוברת זו.

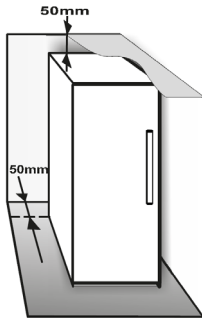
עצות לחיסכון באנרגיה

- התקינו את המקפיא בחדר יבש ומאוורר היטב, הרחק ממקור חום (כגון רדיאטור, תנור וכדומה) ובמקום שאינו חשוף לקרינה ישירה של השמש. במידת הצורך, השתמש בלוח מבודד.
- כדי להבטיח אוורור הולם, פעלו בהתאם להוראות ההתקנה.
- אוורור לא מספיק בצדו האחורי של המקפיא מגביר את צריכת האנרגיה ומקטין את יעילות הקירור. טמפרטורת הסביבה, תדירות פתיחת הדלת ומיקום המקפיא עשויים להשפיע על הטמפרטורה הפנימית של המקפיא. בעת הגדרת הטמפרטורה בחלל הפנימי של המקפיא, יש להתחשב בגורמים אלה.
- אפשרו למזון ולמשקאות חמים להתקרר לפני הכנסתם למקפיא.
- אל תחסמו את המאוורר (אם קיים) בפריטי מזון. לאחר הכנסת המזון למקפיא, וודאו שדלתות התאים והמגירות נסגרות כראוי, במיוחד דלת המקפיא.
- המעיטו ככל שניתן את פתיחת דלת המקפיא.
- הפשירו מזון קפוא בתוך תא מזון ארי במקרר. הטמפרטורה הנמוכה של המזון הקפוא תקרר את המזון שבמקרר.
- במכשירים מסוימים קיימים תאים מיוחדים (תא למזון טרי, תא אפס מעלות...).
- במקרה שלא צוין אחרת בחוברת הייעודית של המוצר, ייתכן שהם הוסרו, תוך שמירה על רמת ביצועים דומה.
- למיקום המדפים במקרר אין השפעה על יעילות צריכת האנרגיה. הניחו מזון על המדפים בצורה שתבטיח זרימת אוויר תקינה (יש למנוע מגע בין פריטי מזון ולהקפיד על קיום מרווח בין פריטי המזון לדופן האחורי).
- תוכלו להגדיל את קיבולת האחסון של מזון קפוא באמצעות הסרת סלילות ומדפים, ואם קיים, את המדף למניעת כפור, תוך שמירה על צריכת אנרגיה זהה.
- החליפו מיד אטם דלת פגום.
- מקפיאים עם סיווג אנרגטי גבוה מצדידים במדחסים עם תפוקה משתנה הפועלים פרקי זמן ארוכים יותר אך עם צריכת הספק נמוכה יותר. אל תדאגו אם המדחס ממשיך לפעול בפרקי זמן ארוכים יותר.

התקנה

1. התקנת מקפיא בודד

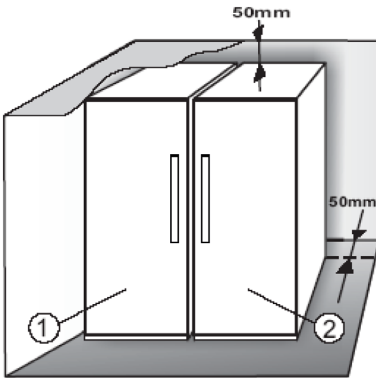
כדי להבטיח אוורור נאות, יש להשאיר מרווחי אוורור משני הצדדים ומעל המקפיא. המרחק בין החלק האחורי של המקפיא והקיר שמאחוריו חייב להיות לפחות 50 מ"מ. מרווח אוורור קטן יותר יגדיל את צריכת האנרגיה של המקפיא.



2. התקנת מקרר ומקפיא צמודים

בעת התקנת מקפיא ① ומקרר ② יחד, הקפידו להציב את המקפיא מצד שמאל ואת המקרר מימין (כפי שמתואר באיור). הצד השמאלי של המקרר מצויד המעגל מיוחד המונע בעיות עיבוי בין שני המכשירים.

אנו ממליצים יחד את שני המכשירים באמצעות ערכת קישור מיוחדת ③ (כפי שמתואר באיור). אותה תוכלו לרכוש באמצעות מוקד השרות.

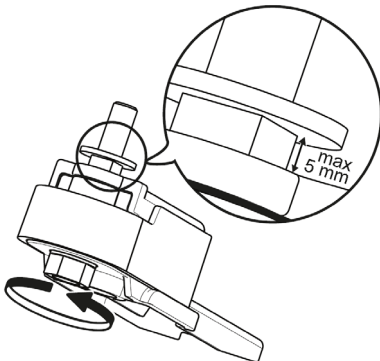


3. כיוון הדלתות (בדגמים מסוימים בלבד)

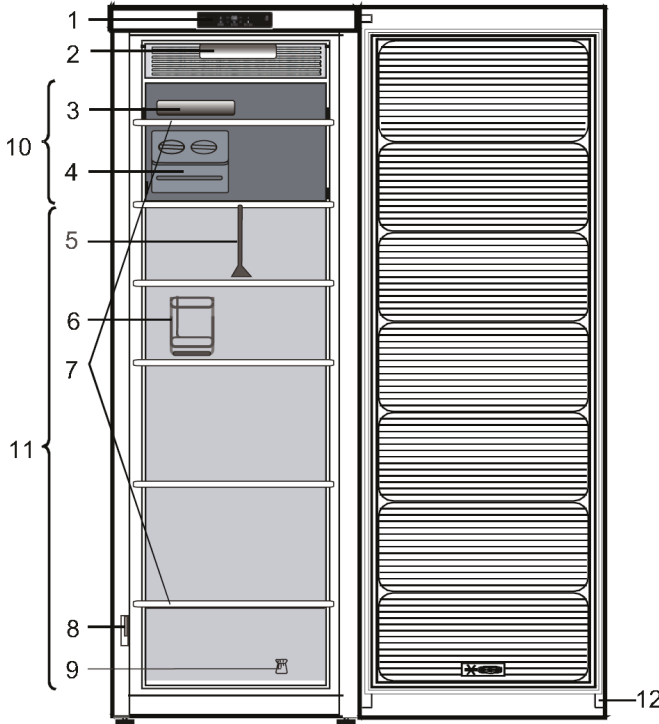
כדי לכוון את גובה הדלתות השתמשו בציר התחתון המתכוון (בדגמים מסוימים בלבד).

אם דלת המקרר נמוכה יותר מדלת המקפיא, העלו את דלת המקרר על ידי סיבוב בורג הכוונון בכיוון השעון בעזרת מפתח ברגים M10.

אם דלת המקפיא נמוכה יותר מדלת המקרר, העלו את דלת המקפיא ידי סיבוב בורג הכוונון בכיוון השעון בעזרת מפתח ברגים M10.



תיאור המקפיא



- 1 לוח בקרה
- 2 תאורת LED
- 3 אוגרי קור *
- 4 מייצר קרח* או מגש קוביות קרח *
- 5 מחיצת מגירה*
- 6 מדף לביקבוק*
- 7 מדפי זכוכית
- 8 תווית נתונים עם ציון שם הדגם*
- 9 ערכת הפיכת כיוון פתיחת הדלת*
- 10 אזור הקפאת מזון טרי או אחסון מזון קפוא
- 11 אזור אחסון מזון קפוא
- 12 אטם הדלת

* זמין בדגמים נבחרים בלבד

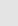
הפעלת המקפיא

לאחר חיבור המקפיא לרשת החשמל, הוא יתחיל לפעול באופן אוטומטי. לאחר הפעלת המקפיא, המתוון לפחות 4-6 שעות לפני הכנסת מזון לתוכו. כאשר המקפיא מחובר לרשת החשמל, הצג יואר, וכל סימני החיווי יופיעו בצג במשך כ- 1 שניות. ערכי ברירת המחדל (שהוגדרו בעת הייצור) של המקפיא יופיעו בצג.

תיאור לוח הבקרה

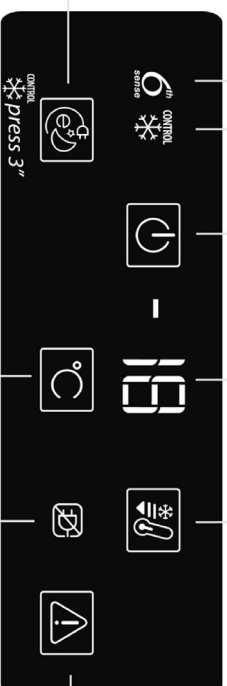
חייוי בקרת ההקפאה

6 חייוי בקרת החוש ה-6
הבקרת החוש ה-6 במקפיא היא טכנולוגיה מתדממת המפחיתה כוויית קור ושומרת על איכות המזון והצבעים המקזוויים.

לחצן הפעלה/מצב המתנה
להעברת המקפיא למצב המתנה. לחצו על הלחצן במשך כ-3 שניות. כל החיוויים יכבו פרט ל-. לחיצה נוספת (קוצרה) תחזיר את המקפיא לפעולה רגילה.

צג טמפרטורה

לחצן הקפאה מהירה
לחצו על הלחצן להפעלת/ביטול ההקפאה מהירה (למידע נוסף, עיינו בעמ' 12). הפעולה כבית באופן אוטומטי לאחר כ-50 שעות.



לחצן השתקת צליל התרעה
לחצו עליו במקרה של התרעה.

לחצן חיסכון לילית (תעריף מזול) / לחצן בקרת המקפיא פעולת חיסכון לילי
הפעלת/כיבוי פעולת חיסכון לילי. מצב זה מתאים את פעולת המקפיא לפעולה מוגברת בשעות הבין קייים תעריף חשמל מזול, בעיקר בלילה (עיינו בעמ' 12).
בקרת המקפיא

לחצן הגדרת הטמפרטורה
היצרן הגדיר את המקפיא לפעולה בטמפרטורה מומלצת של 18°C -
להתאמת הטמפרטורה הפנימית ביו 16°C ל- 24°C , פעול כדלקמן:

התרעת הפסקת חשמל
חייוי הפסקת חשמל ממושכת (למידע נוסף, עיינו בעמ' 11).

בקרת ההתקפאה היא טכנולוגיה מתקדמת המפחיתה תנודות טמפרטורה למינימום בכל חלל המקפיא.

להפעלת/כיבוי פעולת בקרת ההקפאה, לחצו על לחצן **בקרת ההקפאה** במשך 3 שניות.

אם בעת פעולת בקרת ההתקפאה תנסו לשנות את טמפרטורת המקפיא תמוז לטווח הפעולה, הפעולה תיכבה באופן אוטומטי. אם מופעלת ההקפאה המהירה, פעולת "בקרת ההקפאה" תתעכב עד כיוי פעולת בקרת ההקפאה. (עיינו בעמ' 12).

• לחצו על לחצן הגדרת הטמפרטורה ($^{\circ}\text{C}$).
טמפרטורת האחסון ניתנת לשינוי בספישות של 1°C בכל לחיצה. הערכים ישתנו במחזוריות בין 16°C ל- 24°C .

1. בקרת החוש ה-6 / 6th sense



בקרת הקפאה מקצועית
פעולת בקרת החוש ה-6 / בקרת הקפאה מקצועית מיועדת לשמור על הטמפרטורה הנכונה במקרים הבאים:

- הדלת נפתחת לפרק זמן קצר


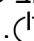
הפעולה מופעלת כאשר פתיחת דלת המקפיא גורמת לטמפרטורה הפנימית להעלות לערכים שאינם מבטיחים אחסון בטוח של מזון ונשארת פעילה עד חזרת תנאי האחסון המיטיביים.

- מזון טרי מאוחסן במקפיא

הפעולה מופעלת כאשר מנס מזון טרי לתוך המקפיא והיא נשארת פעילה עד שמושגים תנאי ההקפאה המיטיביים כדי להבטיח את איכות ההקפאה הטובה ביותר ההקפאה עם צריכת האנרגיה הנמוכה ביותר.



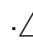
הערה: כמות המזון הטרי המוכנסת למקפיא, טמפרטורת הסביבה וכמות המזון שכבר מאוחסנת בתוך המקפיא משפיעים על זמן פעולת בקרת החוש ה-6 / בקרת הקפאה מקצועית. לכן, באופן טבעי זמני הפעולה של פעולה זאת ישתנו בהתאם.

2. הפעלה/מצב המתנה

פעולה זאת מפעילה את המקפיא או מעבירה אותו למצב המתנה. להעברת המקפיא למצב המתנה, לחצו על לחצן הפעלה/מצב המתנה  במשך 3 שניות. כאשר המקפיא במצב המתנה, התאורה הפנימית בתוך המקפיא לא תפעל. זכרו כי פעולה זו אינה מנתקת את המקפיא מרשת החשמל. כדי להפעיל שוב את המקפיא, פשוט לחצו שוב על לחצן ההפעלה/מצב המתנה .

3. התרעת הפסקת חשמל



לאחר הפסקת חשמל, המקפיא שלכם מיועד לנטר באופן אוטומטי את הטמפרטורה בחלל המקפיא כאשר מחודשת אספקת החשמל. אם הטמפרטורה בתוך המקפיא עולה מעל טמפרטורת ההקפאה, חיווי הפסקת החשמל  יואר, חיווי ההתרעה  יבהבה וישמע צליל התרעה קולי בעת שמחודשת אספקת החשמל. כדי לאפס את ההתרעה, לחצו לחיצה אחת על לחצן השתקת צליל ההתרעה . במקרה התרעת הפסקת חשמל, מומלץ לבצע את הפעולות הבאות:

- אם המזון במקפיא הפשיר אולם הוא עדיין קר, צרכו כל המזון שבמקפיא בתוך 24 השעות הקרובות.
- אם המזון במקפיא קפוא, זה מצביע על כל שהמזון הופשר וקפא מחדש לאחר שחודשה אספקת החשמל, וייתכן שאיכות המזון, הטעם והערך תזונתי לא בטוחים יותר. מומלץ לא לצרוך את המזון אלא להשליך את כל תכולת המקפיא. התרעת הפסקת החשמל מיועדת לספק מידע לגבי איכות המזון במקפיא במקרה של הפסקת חשמל. מערכת זו אינה מבטיחה את איכות המזון או את בטיחותו ועליכם להפעיל שיקול דעת בהערכת איכות המזון שבתא ההקפאה.

4. התרעה טמפרטורה

- במקרה של התרעת טמפרטורה, ישמע צליל קולי וחיווי הטמפרטורה (°C) יבהבה. ההתרעה מופעלת במקרים הבאים:
- המקפיא חובר לרשת החשמל לאחר תקופה ממושכת של חוסר שימוש.
 - כשהטמפרטורה במקפיא גבוהה מדי.
 - כמות המזון ה שהוכנס למקפיא חורג מהמסומן על גבי לוחית הנתונים.

• דלת המקפיא נשארה פתוחה זמן ממושך מדי.

להשתקת צליל ההתרעה, לחצו לחיצה אחת על לחצן השתקת ההתרעה \triangle .
חיווי ההתרעה \triangle ייכבה באופן אוטומטי כשהטמפרטורה במקפיא יורדת מתחת ל- 10°C , חיווי הטמפרטורה ($^{\circ}\text{C}$) יפסיק להבהב ויציג את ההגדרה שהוגדרה.

5. התרעת דלת פתוחה

חיווי ההתרעה \triangle יבהב ויישמע צליל קולי. ההתרעה מופעלת כאשר הדלת נשארת פתוחה במשך יותר מ 2 דקות. לכיבוי התרעת דלת פתוחה, סגרו את הדלת או לחצו לחיצה אחת על לחצן השתקת ההתרעה \triangle .

6. הקפאה מהירה \ast

כמות המזון הטרי (בק"ג) שניתן להקפיא ב- 24 שעות מצוינת בתווית הנתונים המודבקות למקפיא.

פעולה זו מיועדת לניצול מיטבי של ביצועי המקפיא. כ- 24 שעות לפני הכנסת המזון הטרי למקפיא הפעילו את פעולת ההקפאה המהירה (עיינו בסעיף "תיאור לוח הבקרה" בעמ' 10). לאחר הכנסת המזון הטרי למקפיא, בדרך כלל מספיקות 24 שעות לפעולת ההקפאה המהירה; לאחר 50 שעות, פעולת ההקפאה המהירה כבית באופן אוטומטי.

לתשומת לבכם:

כדי לחסוך באנרגיה, בעת הקפאת כמויות קטנות של מזון, תוכלו להפסיק את פעולת ההקפאה המהירה באופן ידני לאחר מספר שעות.

7. פעולת חיסכון לילית e^{f} (תעריך מוזל)

פעולת החיסכון הילית מאפשרת לרכז את צריכת האנרגיה של המקפיא שעות הצריכה המוזלות (בדרך כלל בלילה), כאשר תעריך החשמל זול יותר (בהתאם לתנאי אספקת החשמל לביתכם).

כדי להפעיל את הפעולה, לחצו על לחצן e^{f} בתחילת זמן התעריך המוזל (בהתאם לתנאי תוכנית התעריך המוזל). לדוגמה, אם התעריך המוזל מתחיל בשעה 8 בערב, לחצו באותו זמן על לחצן e^{f} . חיווי e^{f} מואר בעת פעולת החיסכון הילית. לאחר הפעלת הפעולה, המקפיא מתאים באופן אוטומטי את צריכת האנרגיה על פי הזמן שנבחר, כלומר צורך פחות אנרגיה במהלך היום מאשר בלילה.

חשוב: כדי לאפשר פעולה התקינה, הפעולה חייבת להיות מופעלת במהלך היום והלילה. הפעולה נשארת מופעלת עד שהיא מבטלת (או שהיא מתבטלת במקרה של הפסקת חשמל או כיבוי המקפיא). כדי לבטל את הפעולה, לחצו שוב על לחצן e^{f} . כאשר הפעולה מבטלת, חיווי e^{f} כבוי.

הערה: צריכת האנרגיה המוצהרת של המקפיא מתייחסת לפעולת חיסכון לילית מבוטלת.

8. בקרת ההקפאה

בקרת ההקפאה היא טכנולוגיה מתקדמת המפחיתה תנודות טמפרטורה למינימום בחלל המקפיא, בזכות מערכת אוויר חדשנית, עצמאית לחלוטין. כוויית קור מופחתות באופן משמעותי ונשמרת איכות המזון והצבעים המקוריים שלו. להפעלת בקרת ההקפאה בחרו בה מתוך התפריט, הגדירו מצב מופעל <ON> ולחצו על לחצן OK כדי לאשר את הבחירה. לביטול פעולה זו, חזרו על הליך ההגדרה והגדירו מצב כבוי <OFF>. הפונקציה פעולת כראוי בתחום מוגדר של טמפרטורה: בין 22°C ל- 24°C . כאשר הפעולה מופעלת והטמפרטורה במקפיא מוגדרת לנקודת מוגדרת החמה מ- 22°C , הטמפרטורה מוגדרת אוטומטית ל- 22°C כדי להתאים את תחום הפעולה.

הכניסו שוב את מייצר הקרח לתא ההקפאה, או הכניסו חזרה את מגש קוביות הקרח לתוך מייצר הקרח. היזהרו לא לשפוך את המים.



המתינו עד שיווצרו קוביות הקרח (מומלץ להמתין כ- 4 שעות).

הערה: מייצר הקרח נשלף וניתן למקם אותו במצב אופקי בכל מקום בתא ההקפאה או להוציאו מהמקפיא כאשר לא אין צורך בקוביות קרח.

כיבוד להוציא קוביות קרח

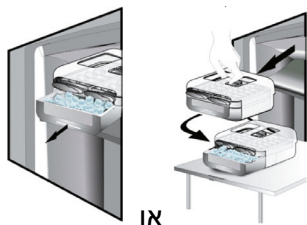
ודאו כי תיבת האחסון ממוקמת מתחת למגש הקרח. אם לא, החליקו אותה למקומה.

סובבו בחוזקה את אחת הידיות בכיוון השעון עד שהמגש מעט יתפתל. קוביות הקרח יפלו לתיבת האחסון.



במידת הצורך, חזרו על שלב 2 לחצי המגש השני. לקבלת קוביות קרח, הרימו מעט את תיבת האחסון ומשכו אותה כלפיכם.

הערה: אם תרצו, תוכלו להסיר את מייצר הקרח כולו מהמקפיא, ולהוציא את קוביות הקרח בכל מקום שנוח לכם (למשל: ישירות על השולחן).



IA

אם הפעולה מופעלת והמשתמש משנה את טמפרטורת המקפיא מחוץ לחום הפעולה, הפעולה כבית באופן אוטומטי. במקרה שמופעלת פעולת ההקפאה המהירה, פעולת "בקרת ההקפאה" מושעת עד כיבוי פעולת ההקפאה המהירה.

9. אל-כפור (NO FROST) אוטומטי

מקפיא זה מיועד לבצע הפשרה אוטומטית בהתאם לתנאי השימוש והלחות הסביבתית. מקפיאי אל-כפור מזרימים אוויר מקורר בחלל המקפיא כדי למנוע היווצרות של קרח, ובכך מבטלים לחלוטין את הצורך בהפשרה. פריטים קפואים לא נדבקים לדפנות, הסימונים על גבי התוויות נשארים קריאים ושטח האחסון נשאר מסודר ונקי. בשילוב עם בקרת החוש ה-6 / בקרת הקפאה מקצועית, לא רק שהוא מבקר על פעולת החיפוש, אלא מכוון את עוצמת הקירור בדיוק למקום הנדרש, להשגת חיפושן מיטבי באנרגיה.

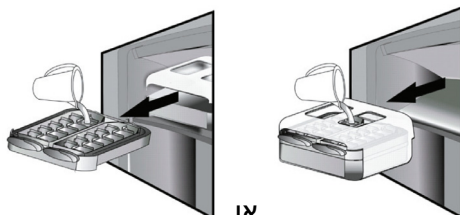
10. מייצר קוביות קרח*

כיבוד ליצור קוביות קרח

תוכלו להסיר את מגש קוביות הקרח באמצעות משיכה כלפיכם.



אזהרה: מלאו את המגש במי שתייה בלבד (מפלט גובה מרבי = $\frac{2}{3}$ מהקיבולת הכוללת)



IA

11. מערכת תאורת LED *

מערכת התאורה בתוך המקפיא משתמשת בנוריות LED, המאפשרות תאורה משופרת כמו גם צריכת אנרגיה נמוכה מאוד. אם מערכת התאורה לא פועלת, אנא התקשרו למוקד השרות (עיינו בכריכה האחורית של החוברת).

* בהתאם לדגם.

שימוש יעיל

1 הגדלת נפח האחסון

- תוכלו להגדיל את קיבולת האחסון במקפיא על ידי:
- הסרת סלסילות / מדפים* כדי לאפשר אחסון של מוצרי מזון גדולים.
- הנחת מוצרי מזון ישירות על המדפים במקפיא.
- הסרת מייצר הקרח*.
- הסרת מדף הבקבוק*.

2. הערות

- אל תחסמו את אזור פתחי האוויר (על הקיר האחורי שבתוך המקפיא) עם מוצרי מזון.
- אם המקפיא מסופק עם מדף מתקפל, הסירו את המדף כדי לאפשר למקסם את נפח האחסון.
- כל המדפים, המדפים והסלסילות ניתנים להסרה.
- הטמפרטורות הפנימיות במקפיא עשויות להיות מושפעות מטמפרטורת הסביבה, תדירות פתיחת דלת, כמו גם ממקום הצבת המקפיא. יש לקחת בחשבון גורמים אלו בעת הגדרת הטמפרטורה במקפיא.
- אם לא צוין אחרת, אביזרי המקפיא אינם בטוחים לשיטיפה במדיח כלים.

עצות לאחסון מזון

שלכם (עיינו בגיליון נתוני המוצר כדי לדעת היכן נמצא האזור המוצע להקפאת מזון טרי).

1. זמני אחסון של מזון קפוא

הטבלה שלהלן מציגה את זמני האחסון המומלצים למוצרי מזון קפואים.

אנו ממליצים לכם לתייג תאריכי תפוגה על כל מוצרי המזון הקפואים שלכם. הוספת תווית תסייע לכם לזהות את מוצרי המזון ולדעת מתי יש לצרוך אותם לפני שאיכותם תידרדר. אל תקפואו שוב מזון שהופשר.

המקפיא הוא מקום האחסון האידיאלי לאחסון מזון קפוא, הכנת קוביות קרח והקפאת מזון טרי.

הקיבולת המרבית בק"ג של מזון טרי שניתן להקפיא בפרק זמן של 24 שעות מצוינת על תווית הנתונים המודבקות בתוך המקפיא (... ק"ג / 24 שעות).

אם בכוונתכם להקפיא כמות קטנה של מזון, אנו ממליצים להשתמש באזורים הקרים ביותר של המקפיא שלכם, שהם בחלק העליון או האמצעי בהתאם לדגם המקפיא

זמני אחסון (חודשים)	מוצרי מזון
2 - 1	קרפים
3 - 2	מאפים לא אפויים
2 - 1	קיש
2 - 1	פשטידות
	פירות
12	תפוחים
8	משמשים
12 - 8	אוכמניות
12 - 8	דומדמניות שחורות / דומדמניות
10	דובדבנים
10	אפרסקים
12 - 8	אגסים
10	שזיפים
12 - 8	פתל
10	תותים
10	ריבס
6 - 4	מצי פירות (תפוזים, לימונים, אשכוליות)
	ירקות
10 - 8	אספרגוס
8 - 6	בזיליקום
12	שעועית
10 - 8	ארטישוק
10 - 8	ברוקולי
10 - 8	כרוב ניצנים
10 - 8	כרובית
12 - 10	גזר
8 - 6	סלרי
8	פטירות (שמפיניון)
8 - 6	פטרזזליה
12 - 10	פלפלים
12	אפונה
12	קטניות
12	תרד
10 - 8	עגבניות
10 - 8	קישואים

זמני אחסון (חודשים)	מוצרי מזון
	בשר
12 - 8	בקר
9 - 6	עגל
8 - 6	כבש
6 - 4	חוגלות
3 - 2	בשר טחון/אברים פנימיים
2 - 1	נקניקיות
	עופות
7 - 5	עוף
6	תרנגול הודו
3 - 2	קרביים של עוף
	דגים
3 - 2	"שמנים" (סלמון, הרינג, מקרל)
4 - 3	"רזים" (בקלה, סול)
	תבשילים
3 - 2	בשר, עופות
	מוצרי חלב
6	חמאה
3	גבינה
2 - 1	שמנת
3 - 2	גלידה
8	ביצים
	מרקים ורטבים
3 - 2	מרק
3 - 2	רוטב בשר
1	פטה
8	רטטוי
	מאפים ולחם
2 - 1	לחם
4	עוגות (פשוטות)
3 - 2	דברי מאפה (עוגות)

2. עצות להקפאה ואחסון מזון טרי

- לפני ההקפאה, עטפו ואטמו מזון טרי ב: רדיד אלומיניום, יריעות ניילון נצמד, שקיות פלסטיק אטומות לאוויר ומים, כלים מפוליאתילן עם מכסים או מיכלים המיועדים להקפאת מזון טרי.
- המזון חייב להיות טרי, בשל ואיכותי על מנת לקבל מזון קפוא באיכות גבוהה.
- ירקות טריים ופירות רצוי להקפיא ברגע שהם נקטפים כדי שישמר כל הערך התזונתי המקורי שלהם, היציבות, הצבע והטעם.

מוצרי בשר מסוימים, במיוחד בשר ציד, יש לתלות לפני הקפאתם.

הערה:

- אפשרו תמיד למזון חם להתקרר לפני הכנסתו לתוך המקפיא.
- צרכו מיד מזון שהופשר במלואו או הופשר חלקית. אל תקפיאו מזון מחדש אלא אם הוא בושל לאחר הפשרתו. לאחר בישול המזון, ניתן להקפיאו מחדש.
- אין להקפיא בקבוקים המכילים נוזלים.

3. שימוש באוגרי קור*

שקיות אוגרי קור מסייעות בשמירה על מזון קפוא במקרה של הפסקת חשמל. כדי להשתמש בהם בצורה היעילה ביותר, הניחו אותם מעל המזון המאוחסן בחלק העליון של המקפיא.

4. מזון קפוא: עצות לקנייה

- בעת רכישת מוצרי מזון קפואים: וודאו כי האריזה אינה פגומה (מזון קפוא באריזה פגומה עלול להתקלקל). אם האריזה נפוחה או קיימים אזורים לחים, ייתכן והמזון לא אוחסן בתנאי אחסון מיטביים והחל כבר תהליך הפשרה.
 - בעת הקנייה, אספו את המזון הקפוא בסיום שלב הקנייה והעבירו אותו בשקית מבודדת תרמית.
 - לאחר ההגעה לבית, הכניסו מייד את המזון הקפוא למקפיא.
 - אם המזון הפשיר אפילו חלקית, אל תקפיאו אותו מחדש. צרכו אותו בתוך 24 שעות.
 - מנעו או צמצמו הפרשי טמפרטורות עד למינימום. כבדו את תאריך הצריכה האחרון המצוין על גבי האריזה.
- פעלו תמיד בהתאם להנחיות האחסון שעל גבי האריזה.

רעשי פעולה

רעשים הנשמעים מהמקרר הם בדרך כלל רעשי פעולה רגילים של המאווררים, המדחס ובקרי הכיבוי וההפעלה האוטומטיים של המדחס והמאווררים.

רעשים מסוימים ניתן לצמצם באמצעות:

- איזון המקרר והצבתו על משטח שטוח ויציב.
- הפרדה ומניעת מגע של המקרר בריהוט המטבח או בקירות.
- הקפדה על מיקום נכון של כל החלקים הפנימיים.
- סידור נכון של הבקבוקים וכלי אחסון על מנת להבטיח שאינם נוגעים זה בזה.

להלן מספר רעשי פעולה שאתם עשויים לשמוע:

זמזום הנשמע בעת פעולת המדחס.



גרגור הנשמע בעת כניסת הקרר לצנרת הקירור.



נשיפה הנשמעת כאשר המקרר מופעל בפעם הראשונה, או לאחר תקופת היעדרות ממושכת.



נקישות הנשמעות מהתרמוסטט כאשר הוא מפעיל ומכבה את המדחס.



נקישות הנשמעות כאשר המדחס מתחיל לפעול או כאשר קוביות קרח נופלות לתא איסוף קוביות הקרח.



זמזום הנשמע כאשר שסתום מים או מאוורר מתחילים לפעול.



הכנת המקפוא להיעדרות ממושכת מהבית

הפסקת חשמל

במקרה של הפסקת חשמל, צרו קשר עם חברת החשמל כדי לבדוק את המועד המשוער לחידוש אספקת החשמל.
הערה: מקפוא מלא לחלוטין ישמור על טמפרטורה קרה יותר מאשר מקפוא המלא חלקית.
מזון קפוא שעדיין מכוסה בגבישי קרח ניתן להקפוא מחדש אולם טעמו עשוי להשתנות. מזון במצב גרוע עדיף לזרוק.

במקרה של הפסקות החשמל הנמשכות עד 24 שעות

1. הקפידו לשמור את דלת המקפוא סגורה. בכך תוכלו להבטיח שמוצרי המזון המאוחסנים במקפוא יישארו קפואים ככל שניתן.

במקרה של הפסקות החשמל הנמשכות מעל 24 שעות

1. רוקנו את המקפוא ואחסנו את המזון במקפוא נייד (אם קיים) או השתמשו בקרח יבש. צרכו מזון מתכלה מהר ככל שניתן.
2. רוקנו את קוביות הקרח.

1. במקרה של היעדרות לתקופה ארוכה

אנו ממליצים לכם לנתק את המקפוא מרשת החשמל לנקות את החלל הפנימי במטלית רכה הטבולה בתמיסת סודה לאפיה (4 כפות סודה לאפיה ברבע ליטר מים פושרים) ולנגב היטב. תחבו פיסות עץ כדי שהדלתות יישארו מעט פתוחות על מנת למנוע היווצרות עובש וטחב.

2. הכנה להובלה

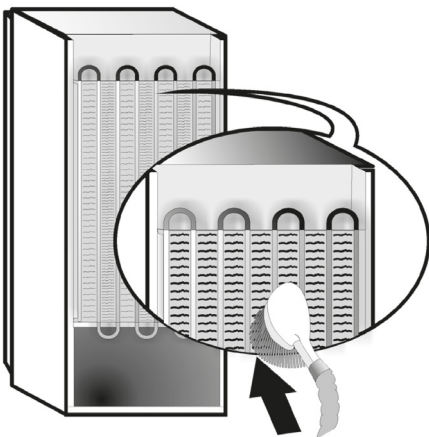
1. הסירו את כל הרכיבים הפנימיים.
2. ארזו אותם בזהירות, וחזקו פריטים משוחררים כגון מדפים ומגירות בסרט הדבקה, כדי למנוע נזק.
3. הבריגו פנימה עד הסוף את הרגליות המתכווננות כך שהן לא תגענה ברצפה.
4. סגרו את הדלת והדביקו אותה בסרט הדבקה כדי שלא תיפתח בעת ההובלה. הדקו את כבל החשמל לדופן האחורית של המקפוא.
5. וודאו שהמקפוא יובל במצב מאונך בלבד!

ניקוי ותחזוקה

לפני תחילת פעולת ניקוי או תחזוקה כלשהי, נתקו את המקרר מרשת החשמל או נתקו את אספקת החשמל למקרר. מעת לעת נקו את המקפוא במטלית רכה הטבולה בתמיסת מים פושרים ותכשיר ניקוי עדין. לעולם אל תשתמשו בתכשירי ניקוי חריפים או בתכשירי קרצוף. לעולם אל תנקו את המקפוא בנוזלים דליקים. האדים עלולים לגרום לשריפה או פיצוץ.

נקו את המשטחים החיצוניים של המקפוא ואת אטם הדלת במטלית לחה וייבשו היטב במטלית רכה.

אל תשתמשו במכשירי ניקוי באדים או קיטור. יש לנקות בקביעות את רשת המעבה בגב המקפוא באמצעות שואב אבק.



חשוב:

- אין לנקות את הלחצנים ואת הצג בלוח הבקרה באלכוהול או בתכשירים ממסים המכילים אלכוהול. תכשירים אלו עלולים לגרום נזק בלתי הפיך שאינו כלול במסגרת האחריות. נקו את הלחצנים ואת הצג במטלית רכה ויבשה.
- צנרת מערכת הקירור ממוקמת בסמוך
- לקערת אידיו מי ההפשרה והיא מתחממת מאד בעת הפעולה. נקו אותה לעתים קרובות באמצעות שואב אבק.
- להסרה מדף הזכוכית, הרימו מעט את החלק הקדמי של המדף ומשכו אותו מעבר למעצור והחוצה. הרכיבו את המדף בסדר פעולות הפוך.

מדריך לאיתור תקלות

1. לפני שתצרו קשר עם מוקד השירות...

מצבי פעולה לא תקינים תוכלו לאתר ולפתור בעצמכם ללא שימוש בכלים.


הפתרון	הבעיה
<ul style="list-style-type: none">• האם תקע החשמל מוכנס היטב לשקע בקיר, והאם מתח החשמל מגיע לשקע?• האם הנתיך בלוח החשמל הביתי "ירד"? בדקו את קו החשמל בלוח החשמל הראשי.	המקרר אינו פועל:
<ul style="list-style-type: none">• זה מצב רגיל במזג אוויר חם ולח. וודאו שהמקפיא מאוזן כדי למנוע מהמים לגלוש.	מים נאספו בקערת אידיו מי ההפשרה:
<ul style="list-style-type: none">• זה מצב רגיל במזג אוויר חם. כאשר המדחס מופעל.	קצוות גוף המקפיא הבאים במגע עם אטם הדלת, חמים למגע:
<ul style="list-style-type: none">• האם מכשירי החשמל בבית מתפקדים כרגיל?• האם את תקע החשמל מוכנס היטב לשקע החשמל בקיר והאם מתח החשמל מגיע לשקע?• אם תאורת ה-LED פגומה, עליכם לפנות למוקד השרות כדי שטכנאי מורשה ומיומן יחליף את התאורה הפגומה.	התאורה הפנימית אינה מוארת:
<ul style="list-style-type: none">• זמן פעולת המדחס תלויה במגוון גורמים: כמות פתיחת הדלתות, כמות המזון המאוחסן, טמפרטורת הסביבה, הגדרות בקרת הטמפרטורה.• האם רשת המעבה (בגב המקרר) נקייה מאבק ומוך?• האם הדלת סגורה כראוי?• האם אטם הדלת מורכב כראוי?• בימים חמים או אם החדר חם, באופן טבעי המדחס פועל זמן ממושך יותר.• אם דלת המקפיא נשארה פתוחה או כמות גדולה של מזון טרי הוכנסה למקפיא מדחס יפעל ברציפות זמן ממושך יותר כדי לקרר את החלל הפנימי של המקפיא.	נראה לכם שהמדחס פועל זמן ארוך מדי:




הבעיה	הפתרון
הטמפרטורה במקרר חמה מדי:	<ul style="list-style-type: none"> • האם בקרי המקרר מכוונים כראוי? • האם הוכנסה כמות גדולה של מזון טרי לתוך המקפיא? • בדקו האם הדלת לא נפתחה לעיתים קרובות מדי. • וודאו שהדלת סגורה כראוי.
הדלתות אינן נפתחות ונסגרות כראוי:	<ul style="list-style-type: none"> • בדקו וודאו כי חבילות מזון לא חוסמות את הדלת. • בדוק שחלקים פנימיים או מייצר הקרח לא זזו ממקומם. • בדקו וודאו את אטמי הדלתות לא מלוכלכים או דביקים. • וודאו כי המקפיא מאוזן.

2. טבלת התרעות

סוג ההתרעה	האות	הגורם	פתרון
התרעת דלת פתוחה	נשמע צליל קולי וחיווי  מהבהב.	הדלת נשארה פתוחה מעל 2 דקות.	סגרו את הדלת או לחצו על לחצן השתקת צליל ההתרעה  .
התרעת טמפרטורה	תצוגת הטמפרטורה ($^{\circ}\text{C}$) מהבהבת וחיווי ההתרעה  מואר.	הטמפרטורה בחלל המקפיא גבוהה מדי.	לחצו על לחצן השתקת צליל ההתרעה  , תצוגת הטמפרטורה ($^{\circ}\text{C}$) תהבהב וחיווי ההתרעה יואר עד שתושג טמפרטורה נמוכה מ- 10°C .
התרעת הפסקת חשמל ממושכת	חיווי הפסקת חשמל  מואר, חיווי ההתרעה  מהבהב, תצוגת הטמפרטורה ($^{\circ}\text{C}$) מהבהבת, והטמפרטורה המרבית בעת הפסקת החשמל תופיע בצג.	הפסקת חשמל ממושכת העלולה לגרום לטמפרטורה לעלות ל- $^{\circ}\text{C}$.	לחצו על לחצן השתקת צליל ההתרעה  , תצוגת הטמפרטורה ($^{\circ}\text{C}$) תהבהב וחיווי ההתרעה יואר עד שתושג טמפרטורה נמוכה מ- 10°C .
התרעת תקלה	האות "F" מהבהבת בתצוגת הטמפרטורה ($^{\circ}\text{C}$).	תקלה במקפיא.	פנו למוקד השרות.

3. קודי תקלה

במקרה של התרעת פעולה לא תקינה, היא תופיע גם בתצוגת ה-LED, (כמו למשל, תקלה 1, תקלה 2, וכו'...). בעת הפנייה למוקד השרות ציינו את קוד התקלה. במקרה של תקלה, ישמע צליל התרעה קולי, חיווי ההתרעה  יואר והאות F הצג תהבהב מספר פעמים בהתאם לקודי התקלה המתוארים להלן:

קוד תקלה	תצוגת התקלה
קוד תקלה 2	האות F יהבהב פעמיים כל חצי שנייה, ולאחר מכן, יישאר כבוי במשך 5 שניות. וחוזר חלילה.  2 x
קוד תקלה 3	האות F יהבהב 3 פעמים כל חצי שנייה, ולאחר מכן, יישאר כבוי במשך 5 שניות. וחוזר חלילה.  3 x
קוד תקלה 6	האות F יהבהב 6 פעמים כל חצי שנייה, ולאחר מכן, יישאר כבוי במשך 5 שניות. וחוזר חלילה.  6 x

שירות לאחר המכירה

לפני הזמנת טכנאי שירות:

נסו לפתור את הבעיה בכוחות עצמכם, כמתואר ב- 'מדריך לאיתור תקלות' לעיל. כבו את המקרר והפעילו אותו מחדש כדי לבדוק האם הבעיה נעלמה. אם התקלה נמשכת לאחר הבדיקות שתוארו לעיל, צרו קשר עם מוקד השרות (עיינו ברשימה שבכריכה האחורית של החוברת).

SERVICE 0000 000 00000



בעת הפנייה, מסרו תמיד:

• תיאור קצר של התקלה;

• סוג ודגם מדויק של המקרר;

• מספר השירות (המספר אחרי המלה Service) שבלוחית הנתונים הממוקמת בתוך המקרר. מספר השירות מצוין גם על גבי תעודת האחריות;

• כתובתכם המלאה;

• מספר הטלפון שלכם.

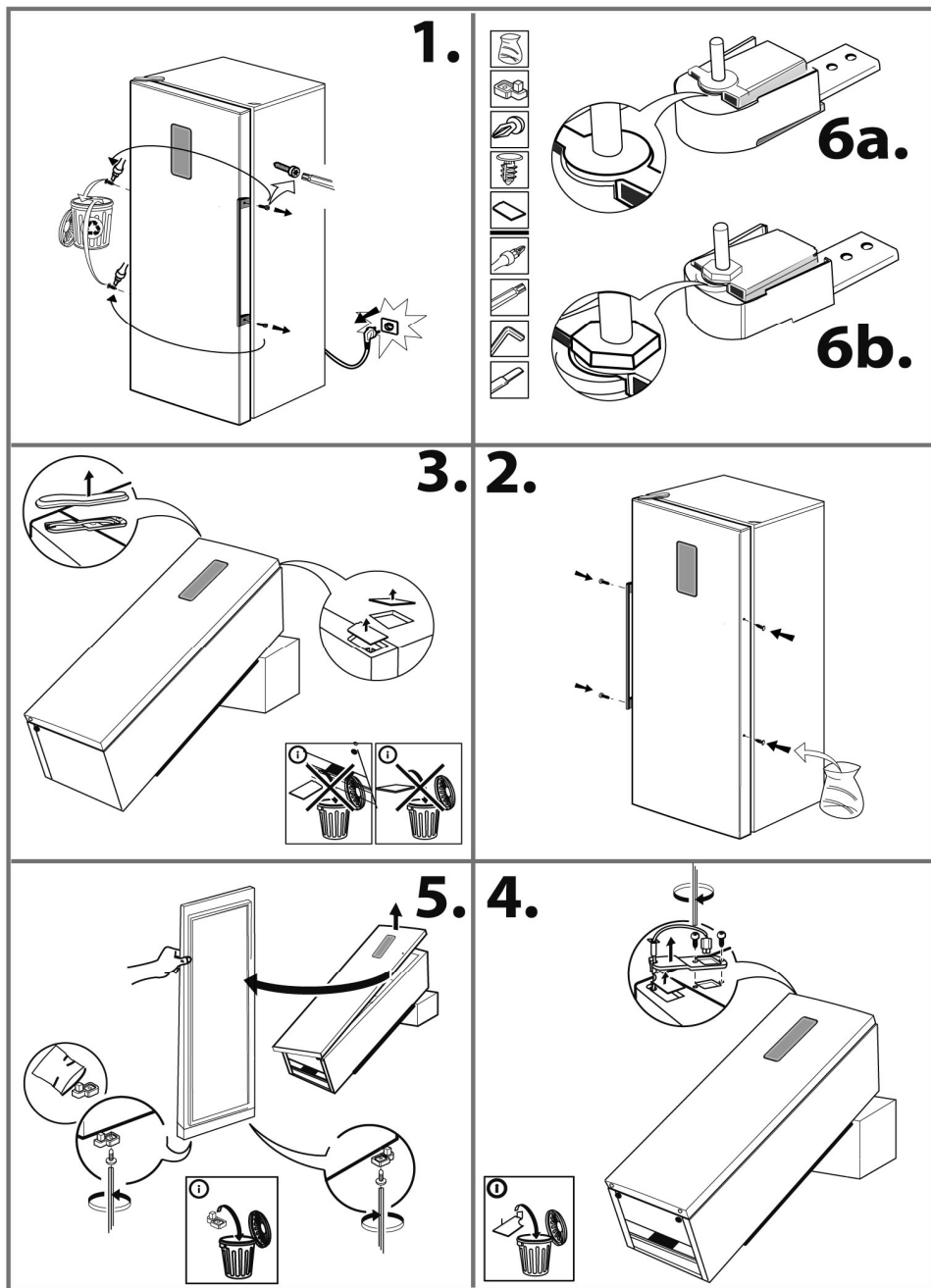
אם יש צורך בתיקון, צרו קשר עם מוקד השרות (כדי להבטיח שימוש בחלפים מקוריים ותיקון איכותי).

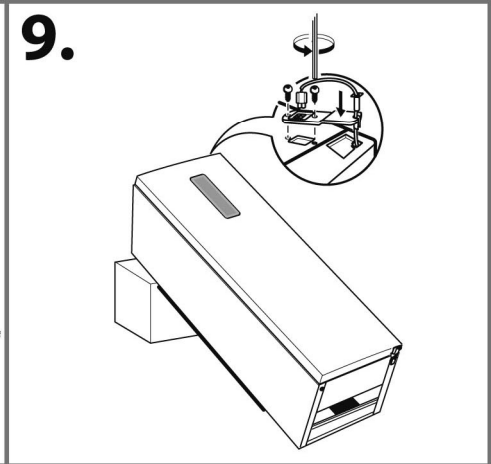
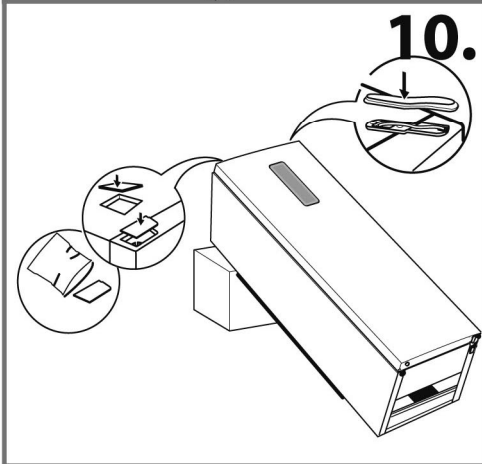
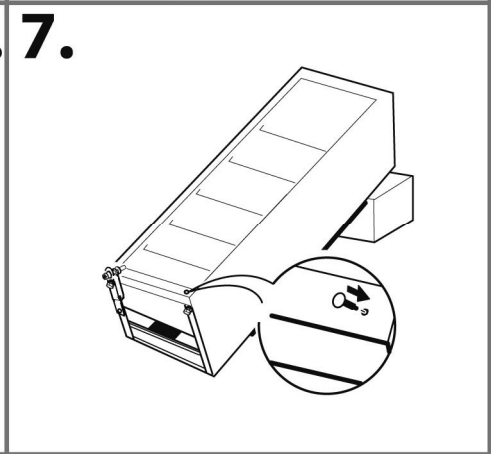
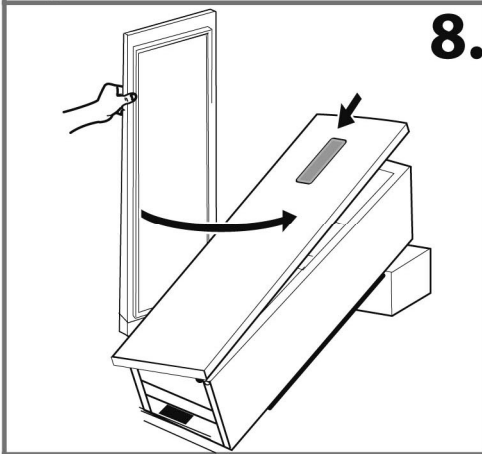
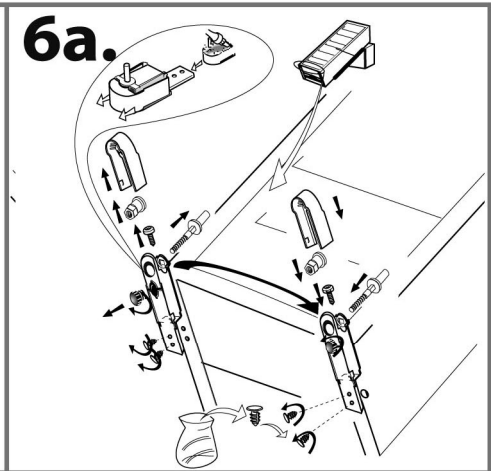
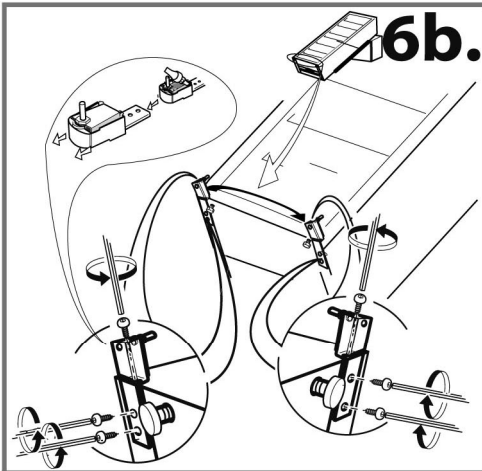
אי מילוי הנחיות אלו עלול להעמיד בספק את בטיחות ואיכות המוצר.

ניתן לשנות את כיוון פתיחת הדלת. אנו פנו למוקד שרות קריסטל כדי לתאם מועד להגעת הטכנאי לביתכם. החלפת כיוון פתיחת הדלת כרוכה בתשלום.

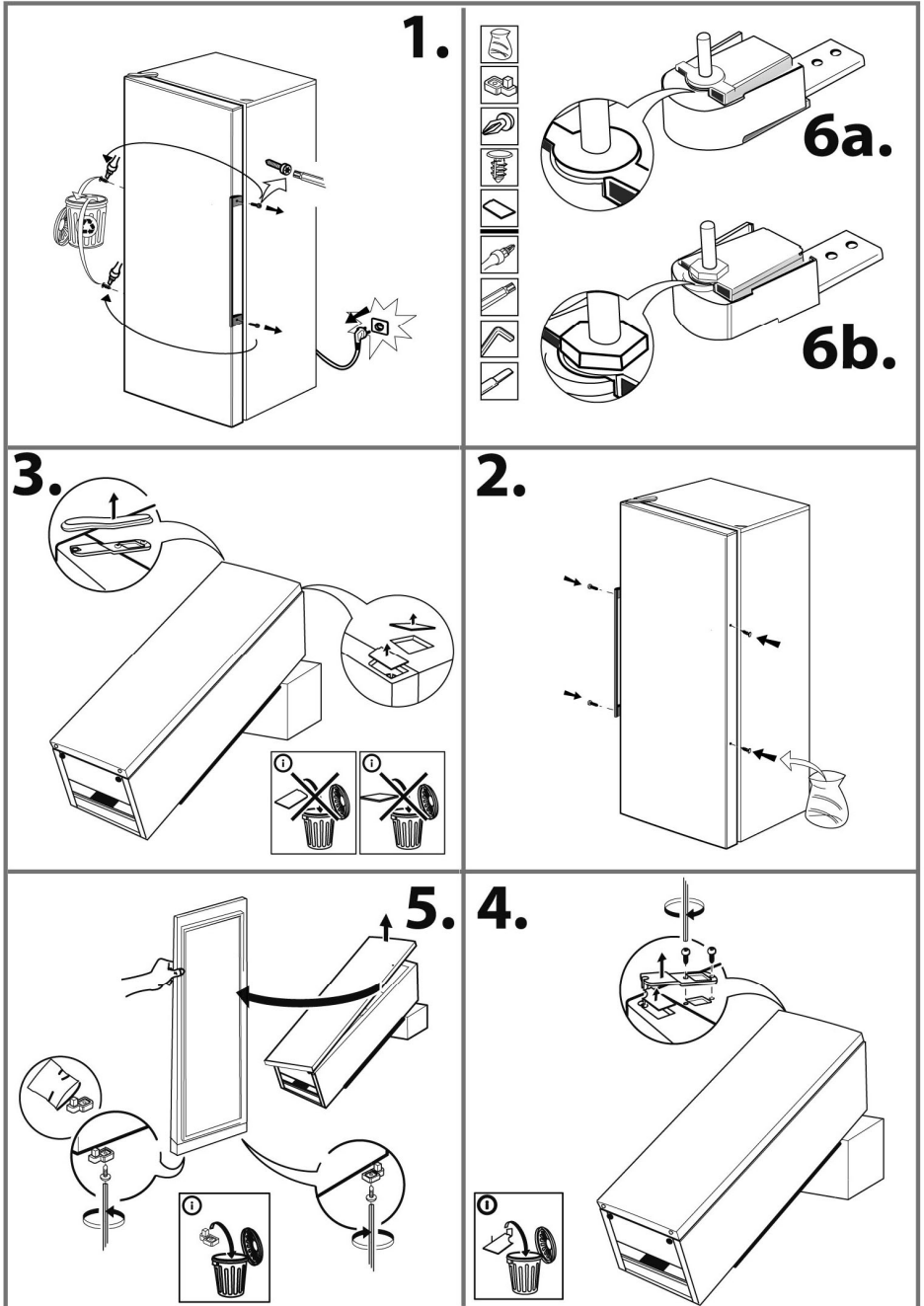
הפיכת כיוון פתיחת הדלת (בדגמים מסוימים בלבד)

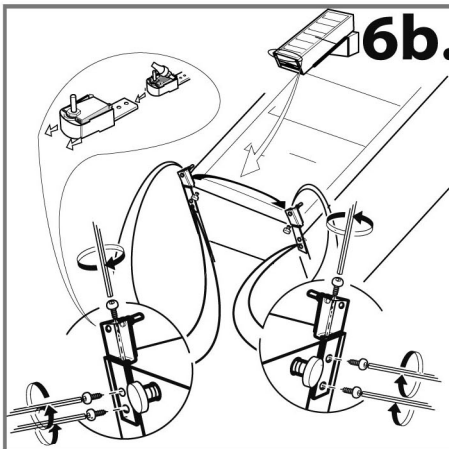
מקפאים מקבוצת דגם 1



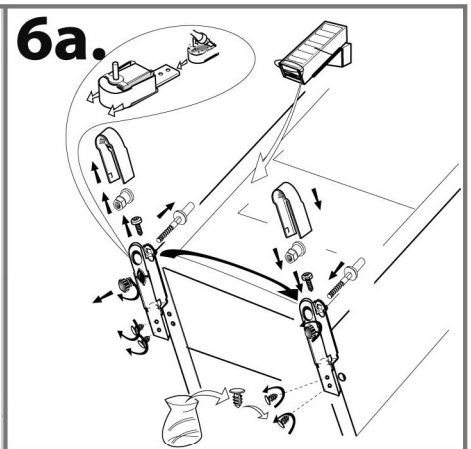


מקפייאים מקבוצת דגם 2 (בדגמים מסוימים בלבד)

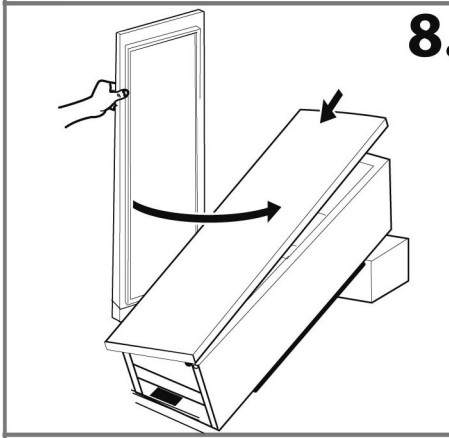




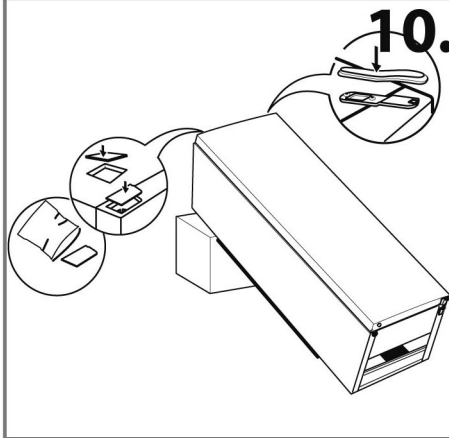
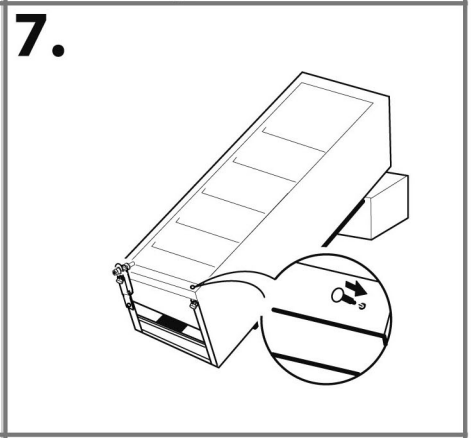
6b.



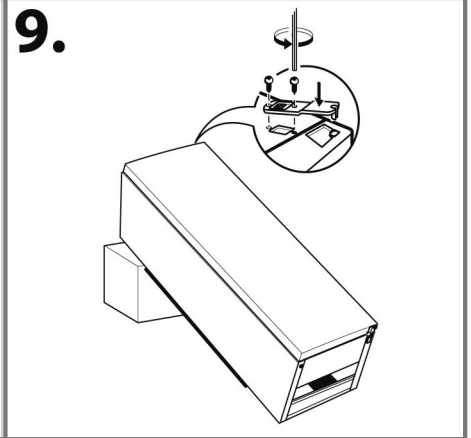
6a.



8.7.

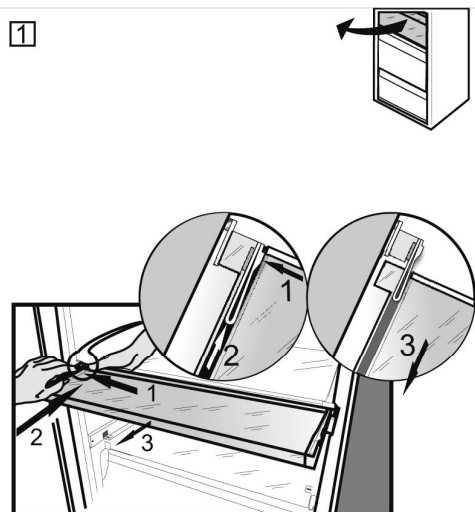
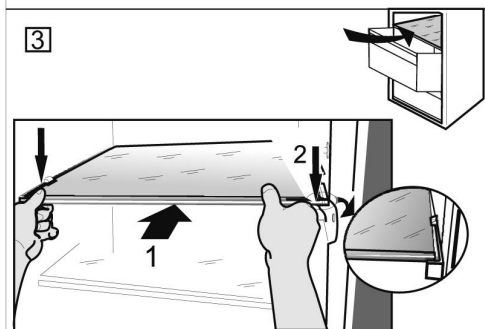
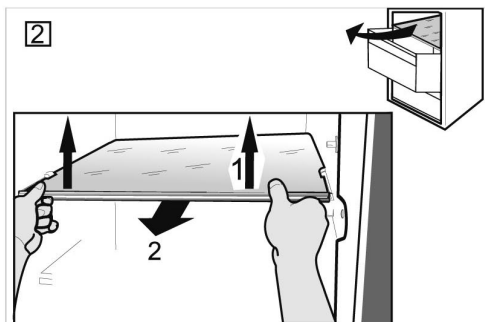


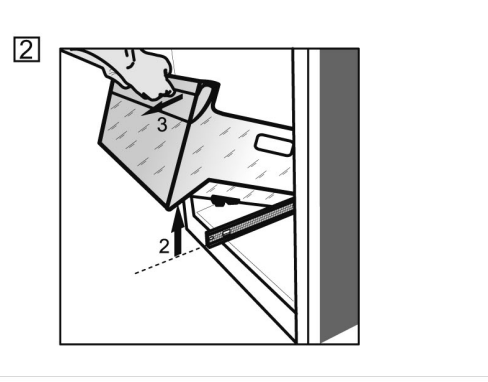
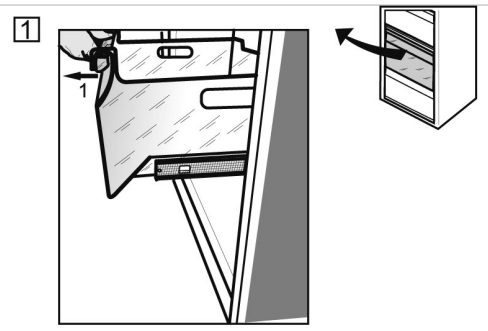
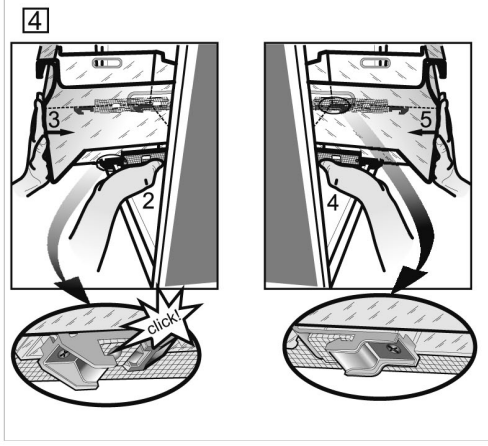
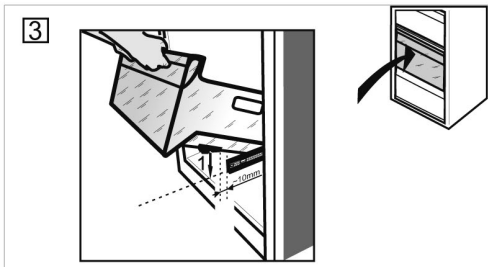
10.



9.

הסרת/הרכבת אביזרים פנימיים במקפוא







SENSING THE DIFFERENCE

שרות לאחר המכירה

מוקד שרות ראשי טל' 073-2625600

כתובתנו באינטרנט: <http://www.electra-trade.co.il>

לקוחות נכבדים,

החברה שומרת לעצמה את הזכות לשנות את המפרטים המצוינים בהוראות ההפעלה ללא הודעה מוקדמת, ומבלי שתחול עליה חבות כל שהיא עקב כך.



רח' יוסף ספיר 1, א.ת. חדש, ראשון לציון, מיקוד 75143 טל' 03-9633030