

הוראות בטיחות חשובות

במדריך זה ובמכשיר עצמו קיימות הודעות בטיחות חשובות.

במדריך זה ובמכשיר עצמו קיימות הודעות בטיחות חשובות. יש לקרוא אותן ולהישמע להן תמיד.

זהו סמל התרעה בטיחותית, שמתריע בפני המשתמשים על סיכונים אפשריים לעצמם ולזולת. כל הודעות הבטיחות מופיעות אחרי סמל התרעה הבטיחותית ואחד המונחים הבאים:



סכנה מצוין מצב מסוכן שהתוצאה של אי-מניעתו תהיה פגיעה קשה.



אזהרה מצוין מצב מסוכן שהתוצאה של אי-מניעתו עשויה להיות פגיעה קשה.



בכל הודעות הבטיחות יימסר לך מידע לגבי הסיכון האפשרי, אופן הקטנת הסיכוי לפגיעה וההשלכות במקרה של אי-הישמעות להוראות.

- יש לנתק את המכשיר מאספקת החשמל לפני ביצוע עבודות התקנה.
- ההתקנה והתחזוקה צריכות להתבצע ע"י טכנאי מוסמך, בהתאם להנחיות היצרן ולתקנות הבטיחות המקומיות. אל תתקן ואל תחליף חלקים של המכשיר, אלא אם כן הדבר מצוין במפורש במדריך למשתמש.

אזהרה

יש להישמע במדויק לנאמר במדריך, אחרת עשויים להתרחש שריפה או פיצוץ שעלולים להסב נזק לרכוש או לגרום פגיעה.

- אל תאחסן דלק או נוזלים וגזים דליקים אחרים – ואל תשתמש בהם – בקרבת המכשיר.

אם אתה מריח גז, פעל באופן הבא:

- אל תנסה להדליק מכשירים.
- אל תיגע במפסקי חשמל.
- אל תשתמש בטלפונים בתוך הבית.
- התקשר מיד אל ספק הגז ממכשיר הטלפון של אחד השכנים. הישמע להנחיות של ספק הגז.
- אם אינך תופס את ספק הגז שלך, התקשר למוקד מכבי אש.
- ההתקנה והטיפול צריכים להתבצע ע"י מתקין מוסמך, חברת שירות או ספק הגז.
- השתמש במכשיר רק בחדרים מאווררים היטב.

חיבור החשמל והגז צריכים לעמוד בתקנות המקומיות.

- במסגרת התקנת הכיריים יש לדאוג למפסק רב-קוטבי שמקנה ניתוק מלא, בעל מרווח מגעים בגודל 3 מ"מ לפחות.
- בכפוף לתקנות, יש להאריק את המכשיר.
- כבל החשמל צריך להיות באורך שיאפשר לחבר את המכשיר לשקע החשמל לאחר הרכבתו בתוך התושבת.
- לצורך חיבור הגז השתמש בצינור מתכת קשיח או גמיש.
- כאשר הדבר נחוץ, יש להחליף את כבל החשמל אך ורק בכבל חשמל שנתוניו זהים לכבל המקורי המסופק ע"י היצרן (מסוג H05V2V2-F 90°C או H05RR-F). פעולה זו צריכה להתבצע ע"י חשמלאי מוסמך.
- לא תוטל על היצרן אחריות בגין פגיעת בני-אדם/חיות או הסבת נזק לרכוש שנובעות מאי-הישמעות לדרישות אלו.
- אל תשתמש ברב-שקע או בכבל מאריך.
- לצורך ניתוק המכשיר, אל תמשוך את כבל החשמל.
- לאחר ההתקנה, אסור לרכיבים החשמליים להיות נגישים למשתמש.
- אל תיגע במכשיר באיבר כלשהו של גופך כאשר אותו איבר רטוב, ואל תפעיל את המכשיר כשאתה יחף.
- כיריים אלו (דירוג 3) מיועדות לשימוש ביתי פרטי בלבד, לצורך בישול מזון. אל תשתמש במכשיר בתור מקור-חום לחימום החדר.
- התוצאה עלולה להיות הרעלת פחמן חד-חמצני וחימום-יתר של הכיריים. היצרן לא יישא בכל אחריות במקרים של שימוש לקוי או כוונן שגוי של אמצעי הבקרה.
- המכשיר אינו מיועד לשימוש ע"י אנשים (כולל ילדים) בעלי יכולות גופניות, חושיות או נפשיות מוגבלות או אנשים (כולל ילדים) חסרי ניסיון שאינם מכירים את המכשיר – אלא אם כן הם נמצאים תחת השגחה של האחראים על בטיחותם או אם קיבלו מראש מאותם אחראים הנחיות בנוגע לשימוש.
- יש למנוע גישה של ילדים קטנים למכשיר ולהשגיח עליהם, כדי להבטיח שלא ישחקו איתו.
- בשימוש במכשירי גז מתפתחים בחדר חום ולחות. ודא שהחדר מאוורר היטב או התקן קולט אדים ותעלת פינוי אוויר.
- במקרה של שימוש ממושך ייתכן שיהיה צורך באוורור נוסף (באמצעות פתיחת חלון או הגדלת מהירות הפעולה של קולט האדים).

- בתום השימוש, ודא שהכפתורים נמצאים במצב כבוי וסגור את הברז של אספקת הגז הראשית או של מכל הגז.
- שמנים ושומן יכולים להידלק בקלות במקרה של חימום-יתר. נקוט תמיד זהירות מוגברת בבישול של מאכלים העשירים בשומן, בשמן או באלכוהול (למשל רום, קוניאק או יין).
- שמור את חומרי האריזה הרחוק מהישג ידם של ילדים.
- לפני הניקוי או התחזוקה, המתן עד להתקררות הכיריים.
- הוראות אלו תקפות רק במדינות שסמלן מופיע בלוחית הערכים הנקובים (מתחת למשטח הכיריים).
- מוצר זה אינו מיועד להתקנה והפעלה בחוץ.

שמור את ההוראות האלו

התקנה

לאחר הוצאת הכיריים מהאריזה, ודא שלא נגרם להן נזק במהלך ההובלה. אם אתה נתקל בבעיות, צור קשר עם הספק או עם מרכז השירות לאחר מכירה שקרוב אליך.

נתונים טכניים למתקין

- השתמש בכפפות מגן לצורך הנשיאה, ההכנה וההתקנה של המוצר.
- ניתן להטמיע את המוצר במשטחי עבודה בעובי 20 עד 60 מ"מ.

- אם אין תנור מתחת לכיריים, הכנס לוח חציצה שמידת פני-השטח שלו זהה לגודל הפתח הקיים במשטח העבודה או גדולה ממנו. יש למקם את הלוח במרווח של 150 מ"מ לכל היותר מתחת לפני-השטח העליונים של משטח העבודה, אך לפחות 20 מ"מ מהדופן התחתונה של הכיריים. אם בכוונתך להתקין תנור מתחת לכיריים, ודא שהוא מתוצרת Whirlpool וכולל מערכת קירור.

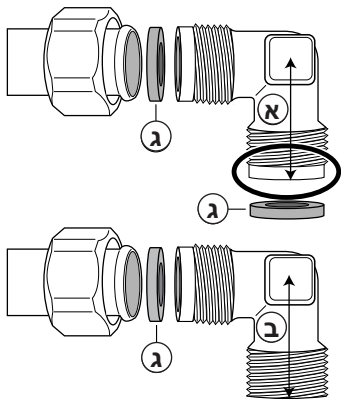
- לפני ההתקנה, ודא כי:

- תנאי אספקת הגז המקומיים (סוג ולחץ) תואמים את נתוני הכיריים (ראה לוחית הערכים הנקובים וטבלת המזרקים);
- פני-השטח החיצוניים של הריהוט או המכשירים שסמוכים לכיריים עמידים בחום, כמוגדר בתקנות המקומיות;
- המכשיר אינו מחובר ליחידת פינוי אדים. יש להתקין יחידה מסוג זה בהתאם לתקנות ההתקנה הנוכחיות. יש להקדיש תשומת לב מיוחדת לדרישות הרלוונטיות בנוגע לאוורור;
- תוצרי הבעירה מסולקים החוצה דרך קולטי אדים או מאווררים חשמליים המותקנים בחלונות ו/או בקירות.

חיבור הגז

אזהרה

פעולה זו צריכה להתבצע ע"י טכנאי מוסמך.



- מערכת אספקת הגז צריכה לעמוד בתקנות המקומיות.
- תקנות מקומיות ספציפיות עבור מדינות מסוימות מופיעות בסעיף "הפניה לתקנות המקומיות". אם מידע בנוגע למדינתך אינו מובא בסעיף זה, בקש מהמתקין למסור לך פרטים.
- חיבור הכיריים לצנרת הגז או למכל הגז צריך להתבצע באמצעות צינור פלדה או נחושת קשיח, תוך שימוש במתאמים העומדים בתקנות המקומיות או באמצעות צינור גמיש העשוי פלדת אלחלד בלבד ועומד בתקנות המקומיות. האורך המרבי של הצינור הגמיש הוא 2 מטר.
- חבר את ברך (א) או (ב) *, הכלולות במשלוח, לצינור ההזנה הראשי של הכיריים. בין הברך לצינור חבר את הטבעת (ג) הכלולה במשלוח, בהתאם לתקן EN 549.
- * ברך (א) מיועדת לשימוש בצרפת. בכל יתר המדינות יש להשתמש בברך (ב).

חשוב: כאשר נעשה שימוש בצינור גמיש מפלדת אלחלד, יש להתקינו באופן שימנע מגע בחלקים נעים של הריהוט. מסלול הניתוב של הצינור צריך להיות ריק ממכשולים, ולאפשר ביקורות של מלוא אורך הצינור.

- לאחר ההתחברות לאספקת הגז, בדוק בעזרת מי-סבון אם קיימות דליפות. הדלק את המבערים וסובב את הכפתורים ממצב המקס' למצב המיני', כדי לבדוק את יציבות הלהבה.

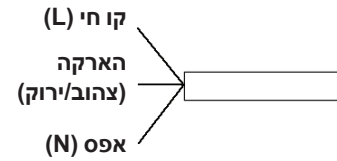
חיבור החשמל

אזהרה!

פעולה זו צריכה להתבצע ע"י טכנאי מוסמך.

אזהרה!

- חיבור החשמל צריך לעמוד בתקנות המקומיות.
- החוק מחייב להאריק את המכשיר.
- אל תשתמש בכבל מאריך.



חשוב: הנתונים הרלוונטיים לגבי המתח ובליעת ההספק מצוינים בלוחית הערכים הנקובים.

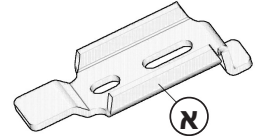
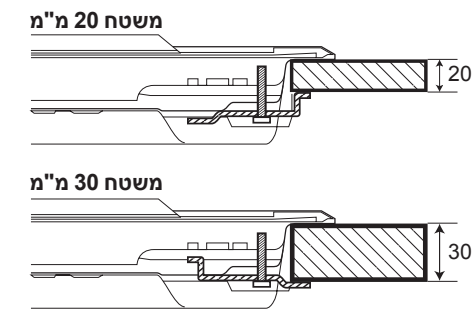
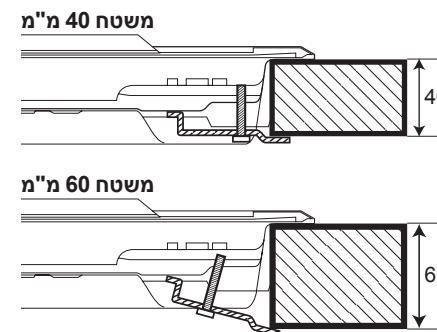
הרכבה

נקה את שפת המוצר תוך שימוש בכפפות מגן, ולאחר מכן חבר לכיריים את האטם הכלול במשלוח, כמתואר בתרשים.



מקם את הכיריים בפתח שנוצר במשטח העבודה בהתאם למידות המצוינות בהוראות. הערה: כבל החשמל צריך להיות באורך שיאפשר לו להגיע עד למעלה.

לצורך חיבור הכיריים השתמש במסגרות (א) שמגיעות איתן. מקם את המסגרות בקדחים המתאימים, המצוינים ע"י החץ, וחזק אותן באמצעות הברגים בהתאם לעובי של משטח העבודה (ראה בתרשימים הבאים).



התאמה לסוגי גז שונים

אזהרה!

פעולה זו צריכה להתבצע ע"י טכנאי מוסמך.

אם אתה מתכנן להשתמש עבור המכשיר בגז ששונה מסוג הגז המפורט בלוחית הערכים הנקובים ותונית הנתונים הנמצאת במשטח העליון של הכיריים, החלף את המזרקים.

הסר את תונית המידע ושמוור אותה יחד עם חוברת ההוראות.

השתמש בווסתי לחץ שמתאימים ללחץ הגז המצוין בהוראות.

- החלפת נחירי הגז צריכה להתבצע ע"י העובדים של מרכז השירות לאחר מכירה או ע"י טכנאי מוסמך.
- נחירים שאינם מסופקים עם המכשיר יש להזמין דרך מרכז השירות לאחר מכירה.
- כוון את ערך הספיקה המינימלי של הברזים.

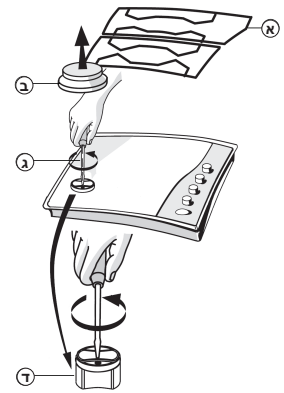
הערה: בשימוש בגז פחמימני מעובה (G30/G31), יש לחזק את בורג הכונון של ספיקת הגז המינימלית עד הסוף.

חשוב: אם אתה נתקל בקשיים בסיבוב כפתורי המבערים, צור קשר עם מרכז השירות לאחר מכירה על מנת להחליף את ברזי המבערים אם יתברר שהם פגומים.

חשוב: במקרה של שימוש במכל גז, יש להציבו כראוי (במצב מאונך).

החלפת המזרקים (ראה טבלת המזרקים הכלולה בהוראות)

- הסר את השבכות (א).
- שלוף את המבערים (ב).
- באמצעות מפתח גביע (ג) בגודל מתאים, הברג החוצה את המזרק שיש להחליף.
- החלף אותו במזרק שמתאים לסוג הגז החדש.
- הרכב את המזרק מחדש בחלק (ד).
- אם המבער הוא רב-עטרות (multiple crown), כדי להחליף את המזרק (ה) הכנס את המפתח מהצד.
- לפני התקנת הכיריים, זכור לחבר את לוחית כיול הגז שמגיעה עם המזרקים באופן שבו היא תסתיר את המידע הקודם בנוגע לכיול הגז.



כיוון ערך הספיקה המינימלי של הברזים

על מנת להבטיח שערך הספיקה המינימלי של הברזים יכוון בצורה נכונה, הסר את הכפתורים ופעל כמתואר להלן:

- הדק את הברג כדי להקטין את גובה הלהבה (-);
- הרפה את הברג כדי להגדיל את גובה הלהבה (+).
- יש לבצע את ההתאמה כאשר הברז נמצא במצב של ספיקת גז מינימלית (להבה קטנה).
- אין צורך לכוון את ספיקת האוויר הראשית של המבערים.
- בשלב זה, הדלק את המבערים וסובב את הכפתורים ממצב המקס' למצב המינ' כדי לבדוק את יציבות הלהבה.
- עם סיום הכונון, חדש את האטימה באמצעות שעוות איטום או חומר שקול.

הפניה לתקנות המקומיות

IL

הקפד לדאוג לכך שההתקנה וחיבורי הגז יבוצעו ע"י טכנאי מוסמך, בהתאם להנחיות היצרן ותוך עמידה בתקנות הבטיחות המקומיות הנוכחיות.

שירות לאחר מכירה

לפני ההתקשרות אל מרכז השירות לאחר מכירה, הכן את הפרטים הבאים:

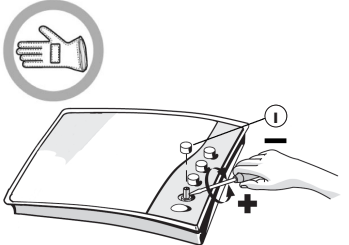
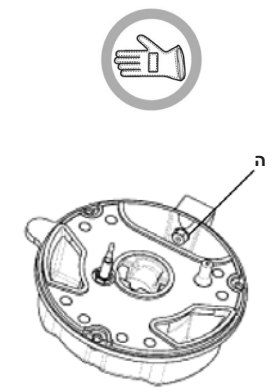
- סוג התקלה או הבעיה;
- הדגם המדויק (מצוין בתונית המצורפת להוראות/אחריות);
- מספר הפנייה, שמופיע לאחר המילה SERVICE (שירות) בלוחית הערכים הנקובים שנמצאת מתחת לכיריים ובתונית המצורפת להוראות/אחריות;
- הכתובת ומספר הטלפון המלאים שלך;
- אם יש צורך בתיקון, צור קשר עם מרכז מורשה לשירות לאחר מכירה, כמצוין באחריות.

מוקד שרות ראשי טל' 073-2625600

כתובתנו באינטרנט: <http://www.electra-trade.co.il>



רח' שמעון ישראלי 3, א.ת. חדש, ראשון לציון, מיקוד 75143 טל' 03-9633030



הנחיות לפתרון תקלות

אם תפקוד הכיריים לקוי, היעזר בהנחיות לפתרון התקלות לפני ההתקשרות אל מרכז השירות לאחר מכירה כדי לברר מהי הבעיה.

- המבער אינו ניצת / הלהבה אינה אחידה**

ודא כי:

- אספקת הגז או החשמל אינן כבויות, ובדוק באופן ספציפי אם ברז אספקת החשמל פתוח.
- מכל הגז (גז מעובה) אינו ריק.
- פתחי המבער אינם סתומים.
- קצה המצת אינו מלוכלך.
- כל חלקי המבער ממוקמים בצורה נכונה.
- אין רוח-פרצים באזור הכיריים.

- המבער אינו נשאר דולק**

ודא כי:

- בהדלקת המבער, הכפתור נלחץ לזמן שמספיק להפעלת מנגנון ההגנה.
- פתחי המבער אינם סתומים באזור הצמד התרמי.
- קצה מנגנון הבטיחות אינו מלוכלך.
- ספיקת הגז המינימלית מכוונת בצורה נכונה (ראה בסעיף הרלוונטי).

- המכלים אינם יציבים**

ודא כי:

- תחתית כלי-הבישול שטוחה לגמרי.
- כלי-הבישול ממורכז מעל למבער.
- השבכות לא הוחלפו או מוקמו בצורה שגויה.

אם התקלה עומדת בעינה לאחר ביצוע כל הבדיקות המפורטות למעלה, צור קשר עם מרכז השירות לאחר מכירה שקרוב אליך.

ניקוי משטח הכיריים

נתק את המתח לפני הטיפול.

⚠ אזהרה

- יש לנקות את כל החלקים העשויים אמייל וזכוכית במים חמימים ותמיסה ניטרלית.
- מים המכילים גיר ודטרגנטים אגרסיביים עשויים להשאיר כתמים במשטחים מפלדת אלחלד במקרה של מגע ממושך מדי. יש לנגב מיד מזון שנשפך (מים, רטבים, קפה וכו'), לפני התייבשותו.
- נקה במים חמימים ותמיסה ניטרלית, ולאחר מכן יבש במטלית רכה או בג'לדה מעור-צבי. הסר את הלכלוך שהתקשה בעקבות בישול, בעזרת חומרי ניקוי המיועדים באופן ספציפי למשטחים מפלדת אלחלד.
- הערה:** יש לנקות פלדת אלחלד רק בעזרת מטלית רכה או ספוג.
- אל תשתמש במוצרים שוחקים או מאכלים, בחומרי ניקוי על בסיס כלור או בצמר פלדה.
- אל תשתמש במכשירי ניקוי באדים.
- אל תשתמש במוצרים דליקים.
- אל תשאיר על הכיריים חומרים חומציים או אלקליים, כגון חומץ, חרדל, מלח, סוכר או מיץ לימון.
- אם הכיריים הן מסוג IXELIUM, הישמע להמלצות הבאות בנוגע לניקוי:**
- השתמש במטלית רכה (עדיף מיקרו-סיב) שהורטבה במים או בדטרגנט המיועד לניקוי יומיומי של שמשות.
- אל תשתמש במגבות מטבח מנייר, משום שהן עשויות להשאיר על הכיריים סימני פסים.

ניקוי חלקי הכיריים

- לצורך הניקוי ניתן להסיר את השבכות, כיפות המבערים והמבערים עצמם.
- נקה אותם ביד בעזרת מים חמימים ודטרגנט לא-שוחק, הסר את כל שאריות המזון וודא שאף אחד מפתחי המבערים אינו סתום.
- שטוף ויבש.
- הרכב מחדש את המבערים וכיפות המבערים בתושבות המתאימות.
- בהחלפת השבכות, ודא שאזור הנחת כלי-הבישול מיושר ביחס למבער.
- בדגמים המצוידים במצתים חשמליים ובמנגנון בטיחות נדרש לנקות את המצת באופן יסודי יותר על מנת להבטיח פעולה תקינה.
- בדוק את הפריטים באופן תדיר, ונקה אותם במטלית לחה בהתאם לצורך. הסר את המזון שהתקשה בעקבות בישול, בעזרת קיסם שיניים או מחט.

הערה: כדי להימנע מפגיעה במנגנון ההצתה החשמלי, אל תשתמש בו כאשר המבערים אינם נמצאים בתוך התושבות.

הצהרת תאימות CE

- הכיריים תוכננו, יוצרו ושוקו על פי:
 - דרישות הבטיחות המפורטות בהנחיה "גזים", מס' 2009/142/EC (בעבר: EEC 90/396);
 - יעדי הבטיחות המפורטים בהנחיה "מתח נמוך", מס' 2006/95/EC (שמחליפה את הנחיה מס' 73/23/EEC והתיקונים שפורסמו עבורה);
 - דרישות ההגנה המפורטות בהנחיה "תאימות אלקטרומגנטית", מס' 2004/108/EC.
- הכיריים מתאימות למגע עם חומרי-מזון ועומדות בתקנת ה-CE EEC מס' 1935/2004.

הגנת הסביבה

סילוק חומרי האריזה

חומרי האריזה ניתנים למיחזור מלא ומסומנים בסמל המיחזור (♻️). משום כך, סילוק החלקים השונים של האריזה צריך להתבצע באופן אחראי ותוך עמידה מלאה בתקנות הרשות המקומית בנוגע לסילוק פסולת.

גריטת המוצר

- המכשיר מסומן בהתאם להנחיה האירופית מס' 2002/96/EC, "פסולת ציוד חשמלי ואלקטרוני" (WEEE).
- באמצעות הווידוא שהמוצר מסולק בצורה נכונה תעזרו למנוע השלכות שליליות פוטנציאליות לסביבה ולבריאות בני-אדם, שיכולות להיגרם במקרה של סילוק בלתי-ראוי של המוצר לאשפה.
- הסמל ♻️ על גבי המוצר או במסמכים הנלווים לו מציין שאין להתייחס אליו כאל אשפה ביתית, אלא להעבירו לנקודת איסוף מתאימה שמבוצע בה מיחזור של ציוד חשמלי.

תיאור המוצר

1. שבכות לכלי-בישול, ניתנות להסרה

2. מבער-עזר

3. מבער מהיר-למחצה

4. מבער מהיר-למחצה

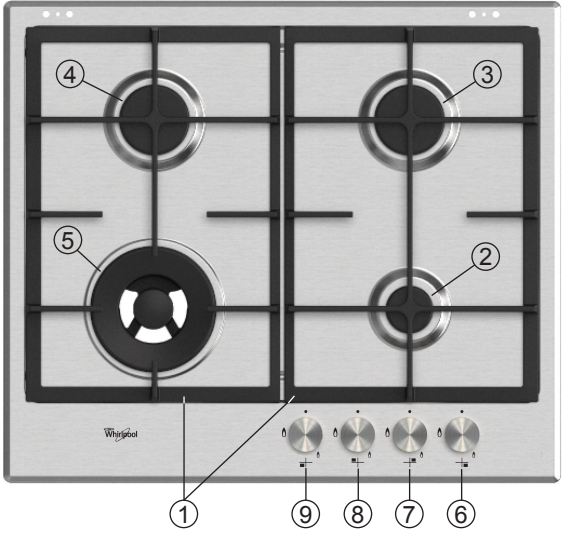
5. מבער דו-טבעתי

6. כפתור ויסות למבער-העזר

7. כפתור ויסות למבער המהיר-למחצה

8. כפתור ויסות למבער המהיר-למחצה

9. כפתור ויסות למבער הדו-טבעתי



סמלים

- הברז סגור

🔥 להבה מקסימלית

🔥 להבה מינימלית

עצה שימושית בנוגע לשימוש במבערים

מבערי הכיריים הם בקטרים שונים על מנת להשיג ביצועי מבער משופרים, הקפד על הכללים הבאים:

- השתמש בסירים ומחבתות שרוחב הדופן התחתונה שלהם זהה לזה של המבערים או קצת יותר גדול מהם (ראה בטבלה צד ימין).
- השתמש רק בסירים ומחבתות בעלי תחתית שטוחה.
- השתמש בכמות נכונה של מים לצורך בישול המזון, והקפד לכסות את הסיר.
- ודא שהסירים הנמצאים על השבכות אינם בולטים אל מעבר לשפת המכשיר.
- למחבתות קעורות (ווק), השתמש ברשת העזר (אינה כלולה), שאותה יש למקם רק מעל למבער הדו-טבעתי.

חשוב: שימוש בלתי-הולם בשבכות עשוי להסב נזק לכיריים – אל תניח את השבכות הפוך ואל תחליק אותן על-פני הכיריים.

אל תשתמש:

- במחבתות שטוחות מברזל יצוק, לבנים, סירים ומחבתות מטרה-קוטה (חרס).
- באמצעים לפיזור-חום, כגון רשת מתכת.
- בשני מבערים בו-זמנית עבור כלי-בישול יחיד (למשל, סיר דגים).

אופן השימוש בכיריים

⚠ אזהרה

אל תניח להבת המבער לחרוג מגבולות המחבת.

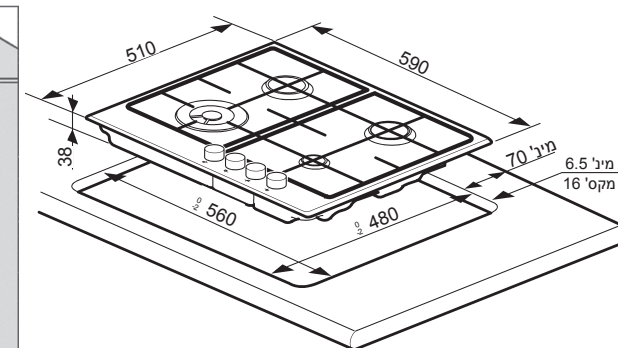
חשוב: במהלך השימוש בכיריים, כל אזור הכיריים עשוי להתחמם.

- על מנת להצית אחד מהמבערים, סובב את הכפתור המתאים נגד כיוון השעון, למצב הלהבה המקסימלית.
- לחץ את הכפתור כלפי לוח הבקרה כדי להצית את המבער.
- לאחר הצתת המבער, השאר את הכפתור לחוץ 10-5 שניות, על מנת לאפשר למנגנון לפעול כנדרש. מנגנון הבטיחות של המבער ינתק את אספקת הגז למבער אם הלהבה תכבה שלא במתכוון (כתוצאה מרוח-פרצים פתאומית, הפרעה באספקת הגז, רתיחת-יתר של נוזלים וכו').
- אין צורך ללחוץ על הכפתור למשך יותר מ-15 שני'. אם בתום זמן זה המבער אינו נשאר דולק, המתן לפחות דקה לפני שתנסה להדליק אותו מחדש.

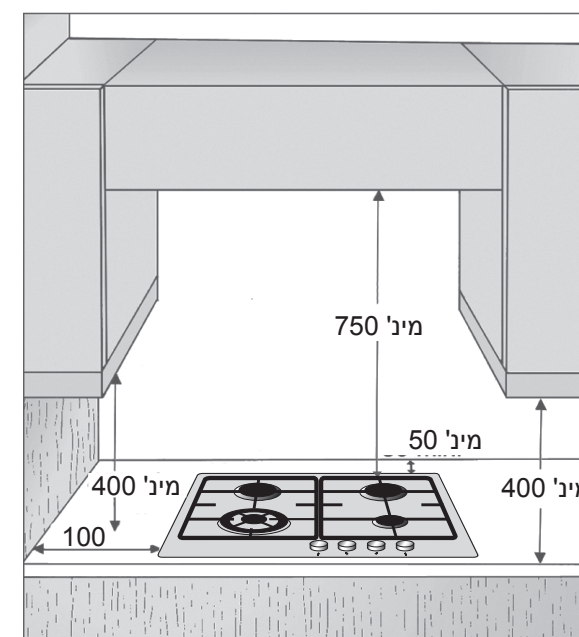
הערה: אם תנאים מקומיים ייחודיים הקשורים לגז המסופק מקשים על הצתת המבער, מומלץ לחזור על הפעולה כאשר הכפתור מכוון למצב של להבה קטנה.

המבער עשוי לכבות עם שחרור הכפתור. המשמעות היא שמנגנון הבטיחות לא התחמם מספיק. במקרה זה, בצע שוב את הפעולות המתוארות למעלה.

מידות ומרחקי בטיחות (מ"מ)



הערה: בהתקנה של קולט אדים מעל לכיריים, היעזר בהוראות של הקולט כדי לברר מהו המרחק הנכון



טבלת מזרקים

קטגוריה II2HS3B/P

סוג הגז שבו נעשה שימוש	סוג המבער	סימון המזרק	קצב מעבר החום הנקוב קו"ט	צריכה נקובה קו"ט	קיבול חום מופחת קו"ט	לחץ גז מילי-בר		
						מינ'	נקוב	מקס'
גז טבעי (מתאן) G20	דו-טבעתי	132 H3	3.50	333 ל"שע'	2.35	20	25	33
	מהיר-למחצה	92	1.65	157 ל"שע'	0.40			
	עזר	74A	1.00	95 ל"שע'	0.35			
גז טבעי G25.1	דו-טבעתי	140 F3	3.50	387 ל"שע'	2.20	18	25	33
	מהיר-למחצה	102A	1.65	183 ל"שע'	0.35			
	עזר	81	1.00	111 ל"שע'	0.30			
גז פחמימני מעובה (בוטאן) G30 (פרופאן) G31	דו-טבעתי	94	3.50	254 ג'שע'	1.90	20	28-30	35
	מהיר-למחצה	67	1.65	120 ג'שע'	0.35			
	עזר	50	1.00	73 ג'שע'	0.30			

סוג הגז שבו נעשה שימוש	תצורת הדגם	קצב מעבר החום הנקוב (קו"ט)	צריכה נקובה כוללת	נפח האוויר (מ"ק) הנחוץ לבעירה של 1 מ"ק גז
G20 25 מילי-בר	4 מבערים	7.80	742 ל"שע'	9.52
G25.1 25 מילי-בר	4 מבערים	7.80	865 ל"שע'	8.187
G30/31 30 מילי-בר	4 מבערים	7.80	567 ג'שע'	30.95

אספקת חשמל: 220-240 וולט ~ 50/60 הרץ

מתאם לזוק ומכסה מוצר

(אביזרים אלה אינם כלולים במשלוח, ניתן לרכוש אותם בנפרד דרך מחלקת השירות לאחר מכירה).

