

הוראות התקנה, שימוש ותחזוקה

S-DD2-L

STONE

לתשומת לב המשתמש

הוא נועד לעבוד גם במצב יניקה, עם פינור/ריקון חיצוני וגם במצב סינון.



אזהרה



שמור הוראות שימוש אלה. אם המכשיר עומד למכירה או יועבר לאחרים, ודא שההוראות מועברות יחד עמו. אנו מודים לך על תשומת ליבך להמלצות אלה לפני התקנת המכשיר והשימוש בו. הן נכתבו למען ביטחונך האישי ושלומו של אחרים.

הוראות בטיחות

קולטי אדים אלו תוכננו לשימוש אישי בבית. אך ורק מבוגרים רשאים להשתמש במכשיר. ודא שהמכשיר אינו בהישג ידיהם של ילדים וכי הם לא משתמשים בו למשחק. ודא שילדים אינם מפעילים את הפקדים השונים.

• עם אספקת המכשיר, בדוק את המראה הכללי של האריזה. הערות כלשהן אמורות להיכתב על שובר המסירה, ממנו אתה תשמור עותק. המכשיר מיועד לשימוש ביתי רגיל. הוא אינו מיועד לשימוש מסחרי או תעשייתי, או למטרות אחרות מאלה שלשמן הוא תוכנן.

• השלכות או נזק כלשהם כתוצאה מהתקנה שגויה או שימוש שגוי במכשיר לא יכוסו באחריות היצרן.

• לעולם אין לשנות לנסות לשנות את מאפייניו של מכשיר זה. עלולה להיות בכך סכנה. אך ורק טכנאים מורשים רשאים לערוך תיקונים. לפני ביצוע פעולות ניקוי או תחזוקה, יש לנתק תמיד את קולט האדים.

• יש לאוורר את החדר כראוי כאשר משתמשים בקולט אדים ובמכשירים אחרים, המופעלים על ידי אנרגיה שאינה חשמל בו-זמנית, כך שקולט האדים לא ישאב אדי בעירה כלשהם.

• אין לבשל אוכל על להבות פתוחות (סגנון בישול Flambé - פלמבה) או להפעיל כיריים גז בלי סירים או מחבתות מתחת לקולט האדים עצמו (הלהבות שנשאבות לקולט האדים עלולות לפגוע במכשיר).

• חובה לדאוג לכך שהטיגון מתחת למכשיר ייעשה תחת השגחה מתמדת מכיוון ששמיים ושומנים עלולים להתלקח. יש לכבד את ההנחיות לניקוי והחלפת מסנני שומן. משקעי שומן מצטברים מהווים סכנת דליקה.

• אין להשתמש במכשיר זה מעל כיריים המופעלים על ידי עץ או פחם או בכל מקרה, על גבי כיריים עם רמות הספק העלולות לפגוע במכשיר. אין להשתמש לעולם בקיטור או במכשירים בלחץ גבוה לניקוי קולט האדים (תקנות בעניין בטיחות חשמל).

• אין להשתמש לעולם בקולט האדים ללא מסנני השומן.

• המרחק המינימלי בין יחידת ה-Downdraft (סגורה) למשטח שמעליו חייב להיות לפחות 400 מ"מ.

• כאשר מטפלים ביחידת ה-Downdraft, לעולם אין לשים את הידיים בשדה הפעולה של היחידה הניתנת הנשלפת. כחלק ממאמצינו לשפר כל העת את מוצרינו, אנו שומרים לעצמנו את הזכות לשנות את המאפיינים הטכניים, הפונקציונליים או האסתטיים הנובעים משדרוגם. במקרה של גרסה עם מנוע חיצוני, לצורך הפעלה רגילה של יחידת ה-Downdraft (זרם אנכי יורד), יש צורך להשתמש ביחידת יניקה (מנוע חיצוני) המיוצרת על ידי אותו היצרן. אין להעביר את האוויר שנאסף לארובה המשמשת לעשן או אדים ממכשירים המופעלים על ידי מקורות אנרגיה שאינם חשמל (מערכות הסקה מרכזית וכו'). בכל הנוגע להזרמת אוויר פליטה, אנא פעל בהתאם להנחיות שניתנו על ידי הרשויות המוסמכות.

תוכן עניינים

התקנת קולט האדים

כיצד להשתמש בקולט האדים
הסרת מסנן שומן, הרכבה של פילטר הפחם הפעיל
חיבור חשמלי של קולט האדים

כיצד עובד קולט האדים

ניקוי קולט האדים

חריגות תפעוליות

לאחר שירות המכירה

התקנת קולט האדים

1. לפני ביצוע התקנת המכשיר, אנא בדוק כי כל הרכיבים אינם פגומים, במקרה כזה פנה לקמעונאי ממנו רכשת את המוצר ואל תבצע שום פעולת התקנה. לפני התקנת יחידת ה-Downdraft (זרם יורד), הסר את אבזר הבטיחות שבתמונה (איור 1).

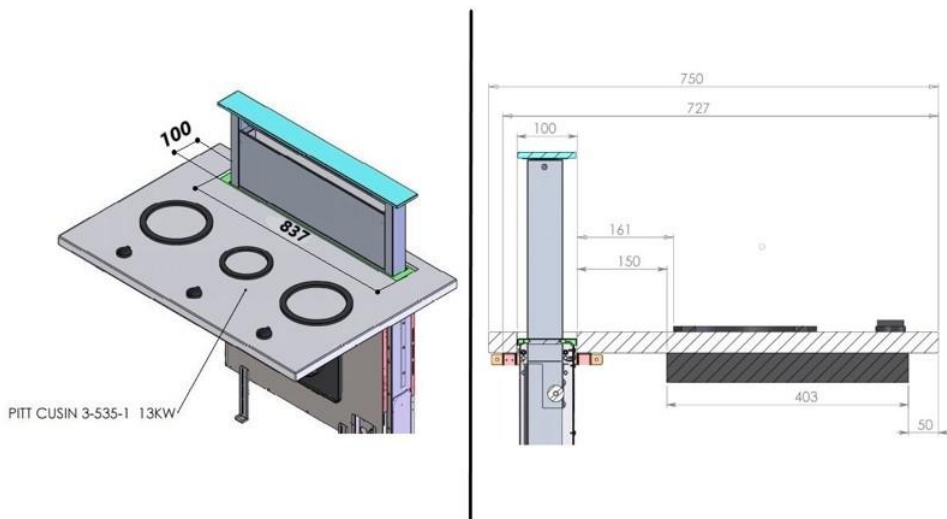


בנוסף, קרא בעיון את כל הוראות ההתקנה שלהלן.

- השתמש בצינור פליטה אוויר שאורכו המרבי אינו עולה על 5 מטרים.
- הגבל את מספר המרפקים בצנרת, מכיוון שכל מרפק מפחית את קיבולת האוויר במטר קווי אחד. (לדוגמה: אם משתמשים ב-2 מרפקי 90° , אורך הצנרת לא יעלה על 3 מטרים).
- הימנע משינויי כיוון פתאומיים.
- השתמש בצינור בעל קוטר קבוע של 150 מ"מ עבור מלוא האורך.
- השתמש בצנרת המאושרת על פי התקנים התקפים. היצרן לא יחשב כאחראי לבעיות בקיבולת האוויר או לבעיות רעש הנגרמות עקב אי-ציות להוראות לעיל ולא תינתן בגין בעיות אלה כל אחריות על המוצר.

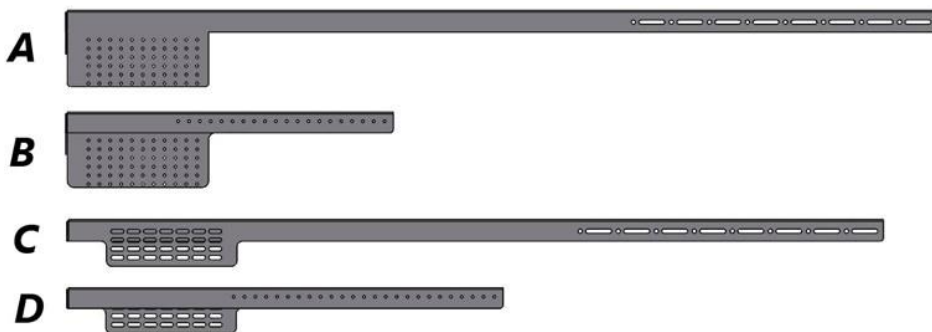
2. טרם התקנת המכשיר, אנא בדוק כי כל הרכיבים אינם פגומים, במקרה כזה פנה לקמעונאי ממנו רכשת את המוצר ואל תבצע שום פעולת התקנה. בדוק כי המידות של יחידת ה-Downdraft (זרם אנכי יורד) ואלה של משטח הבישול תואמות את הארון כך שניתן יהיה לבצע את ההתקנה כהלכה.

3. צרו חור/פתח מלבני 100x837 מ"מ לגרסת 1137x100 מ"מ או 100x837 מ"מ לגרסת 1180 מ"מ בחלק האחורי של הכיריים (ראו איור 2).



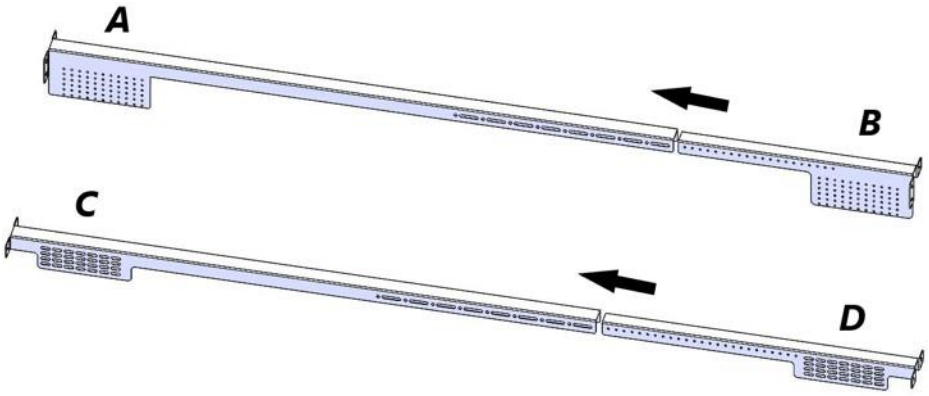
איור 2

4. הוצא את האביזרים המסופקים באריזה (A-B-C-D) ראה איור 3),



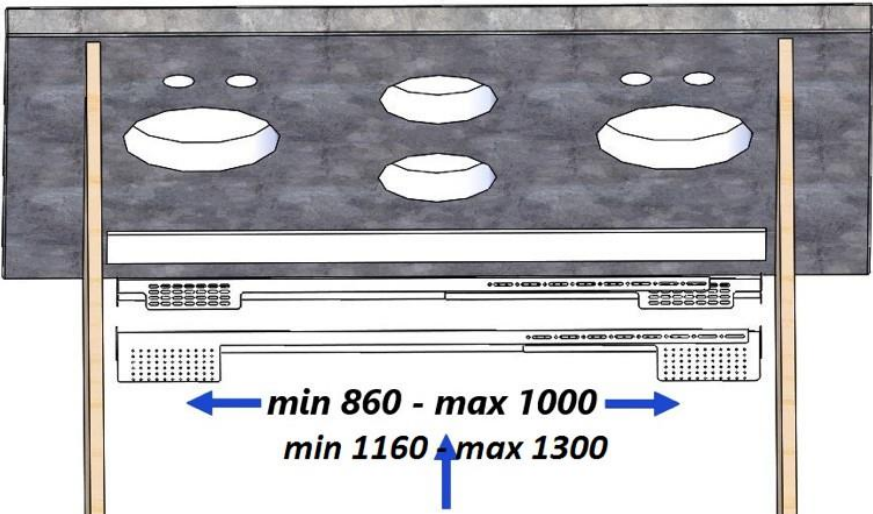
איור 3

הרכב את החלק A עם B ו-C עם D (איור 4).



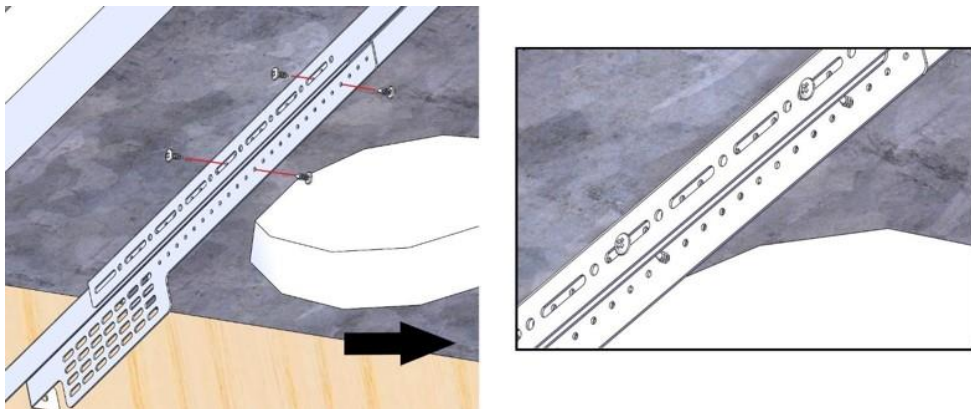
איור 4

5. התקן את האביזרים שהורכבו מראש בהתאמה עם החור שנקדח (איור 5), תוך התחשבות בכך שהם יכולים לכסות סוגים שונים של ריהוט ממידה מזערית של 860 מ"מ למידה מרבית של 1000 מ"מ.



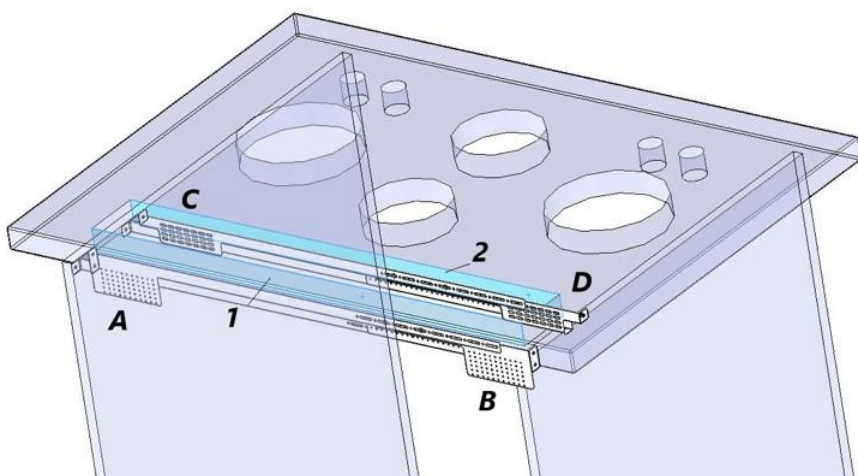
איור 5

תקן את רוחב זוגות האביזרים באמצעות הברגים המסופקים בחריצים המיוחדים, ברגים מס' 2 בכל צד (איור 6). עליך להיזהר לא להבריג אותם לחלוטין עד הסוף.



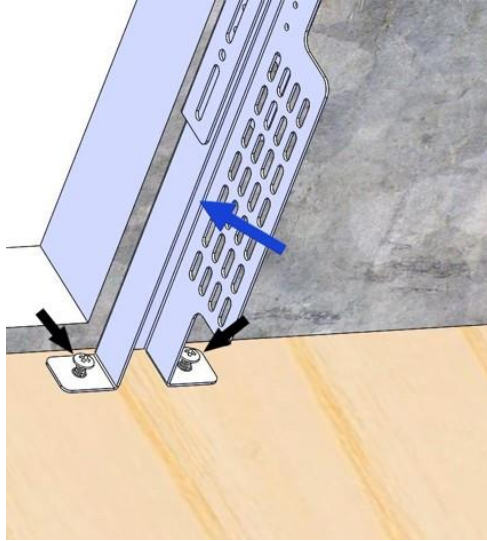
איור 6

מקם את האביזרים כנגד בסיס הכיריים (צד C + D / 1 צד A + B של החור המלבני ראה איור 7)



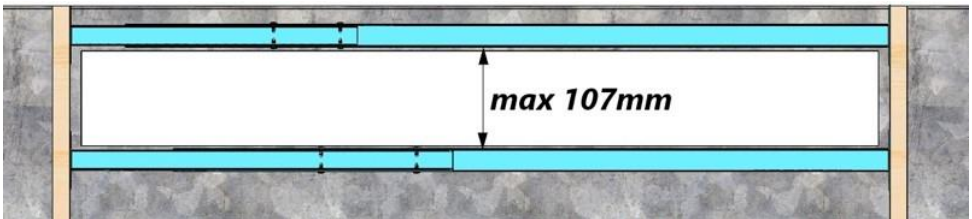
איור 7

וקבע אותם משני הצדדים בעזרת ברגים (איור 8).



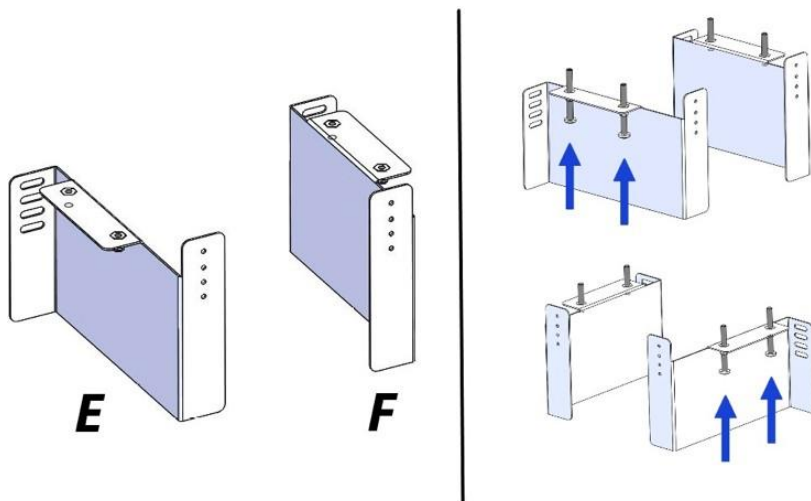
איור 8

אזהרה: יש לקבע את האביזרים בהתאמה עם החור המלבני (כל זוג בכל צד ארוך) במרחק מקסימלי של 107 מ"מ (איור 9)

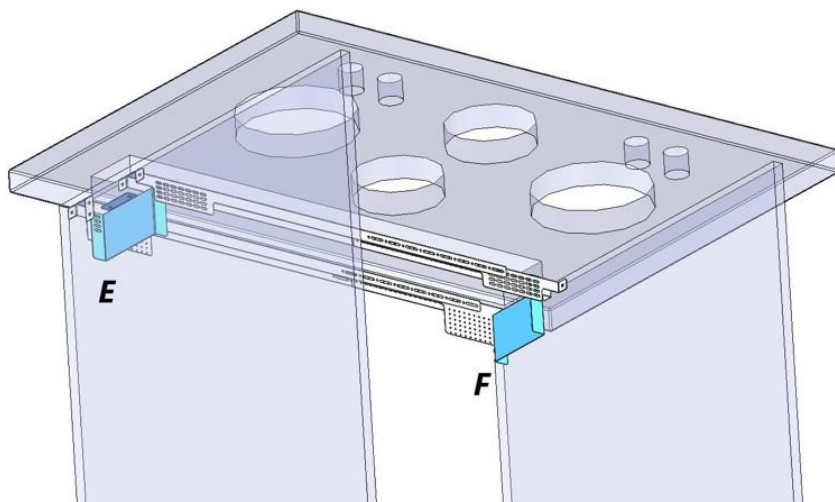


איור 9

(להרכבה טובה, קח את הרכיבים "E - F" והכנס אותם בין האביזרים, בהתאמה E לחלק השמאלי ו-F לחלק הימני, ראה איור 11, על מנת לבדוק את המיקום הנכון בגובה האמור לעיל).

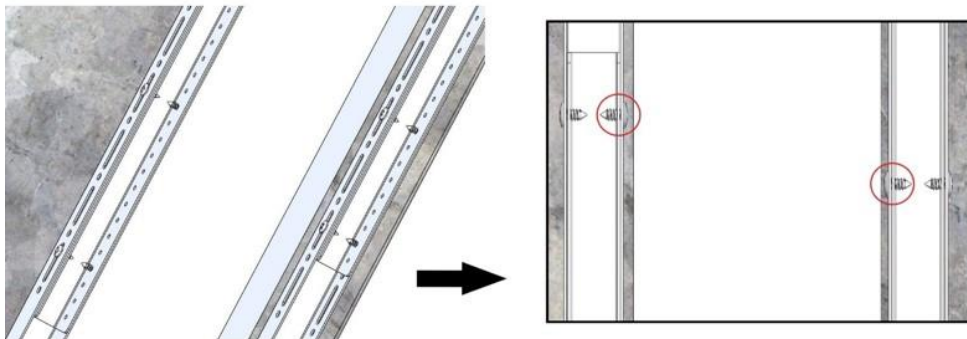


איור 10



איור 11

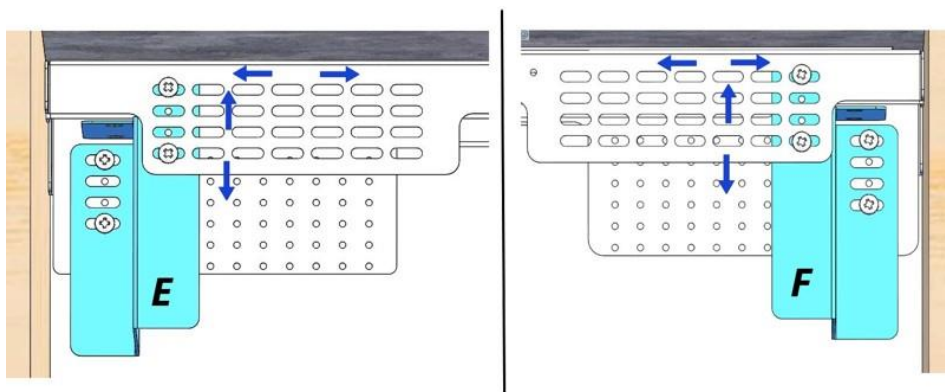
קבע את האביזרים כך שהברגים שהוכנסו קודם לכן כדי לנעול את הרוחב לא יחרגו מעבר לחור המלבני (ראה איור 12), זאת בכדי למנוע מיחידת ה-Downdraft (זרם אנכי יורד) מלהכות על הברגים במהלך ההתקנה.



איור 12

לפני שתמשיך לנקודה הבאה, זכור להדק את הברגים שנתרו לאט ולבדוק שהכל יציב.

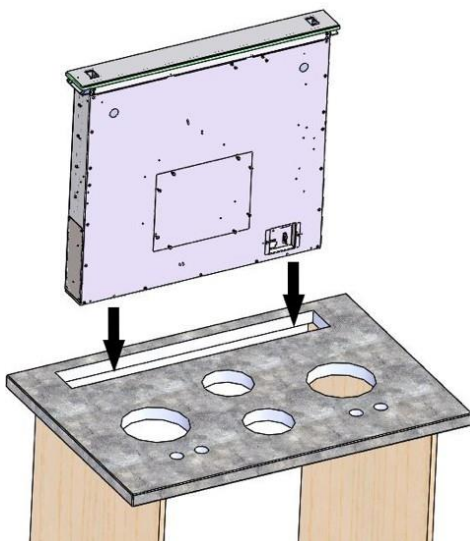
6. קח את רכיבי E - F (אם אינם נמצאים באריזה, הכנס את ברגי הכוונון כמוצג באיור 10), מקם אותם כפי שנראה לעיל (E לחלק השמאלי ו-F לחלק הימני, ראה איור 11) וקבע אותם בשני הצדדים בעזרת ברגים (איור 13).



איור 13

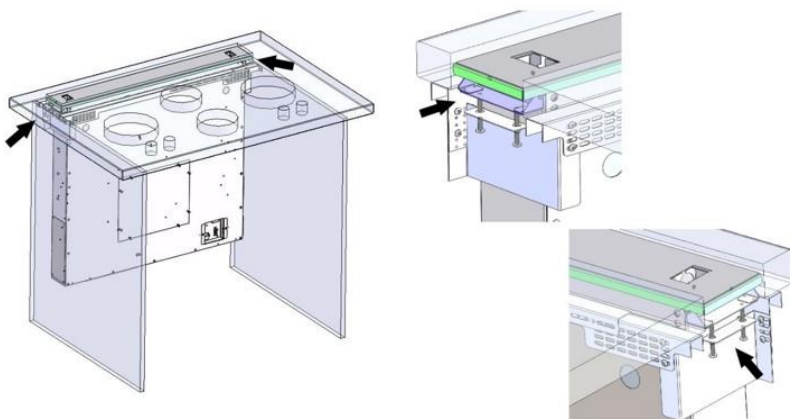
שים לב היטב כי למערכת הקיבוע יש מספר חריצים המאפשרים כווננים ליחידת ה-Downdraft (זרם אנכי יורד) הן על בסיס רוחב (שמאל - ימין) והן על בסיס עובי החלק העליון אשר יודבק על יחידת ה-Downdraft (מעלה - מטה) (ראה איור 13).

7. התקן את יחידת ה-Downdraft בחור אשר נעשה והכנס אותה מלמעלה (איור 14).



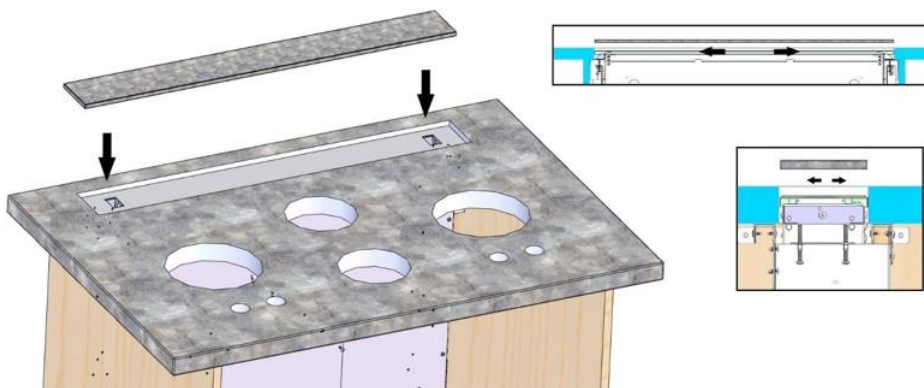
איור 14

הנח את תושבות יחידת ה-Downdraft על ברגי הכוונון שהורכבו קודם לכן ברכיבי E - F (איור 15).



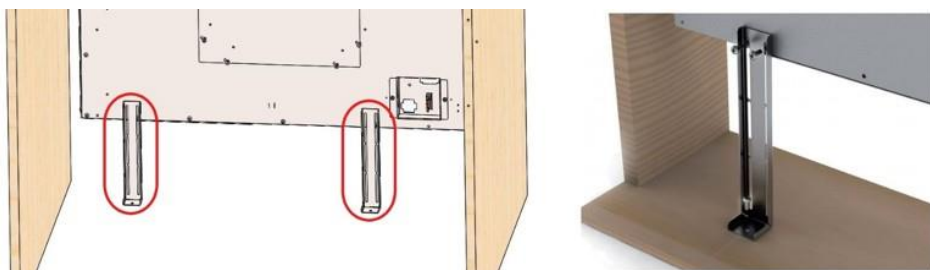
איור 15

לקביעת היישור הנכון של יחידת ה-Downdraft, מקם את החלק של המישור הנוסף (אשר נחתך מראש) מעל יחידת ה-Downdraft הנמצאת בתוך החור המלבני ובדוק שהיא נמצאת בצורה מושלמת באותו מפלס כמו המישור העיקרי (איור 16).



איור 16

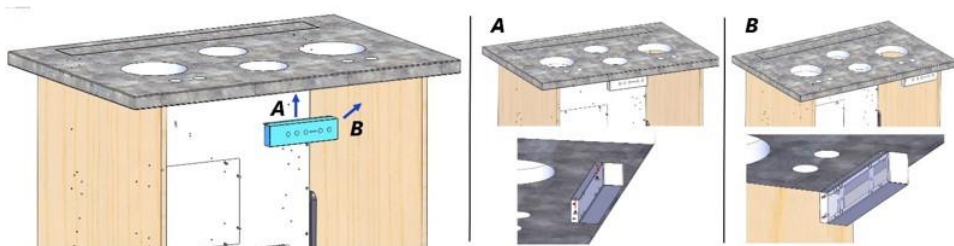
אם יחידת ה-Downdraft אינה מיושרת, השתמש בברגים אשר הוצגו באיור 15 עד להשגת יישור נכון. הידוק יחידת ה-Downdraft אל הארון בעזרת שתי התושבות המצורפות (איור 17).



איור 17

לאחר שוודאית כי המוצר ממוקם ומיוצב כראוי, המשך להדביק את המשטח הנוסף בחלק העליון של יחידת ה-Downdraft.

8. לאחר השלמת ההתקנה, הדק את פאנל הלחצן מתחת לחלק העליון הממוקם מיד מאחורי דלתות הארון (ראה איור 18 א להתקנה מרכזית, איור 18 ב להתקנה רוחבית). לפני קביעת פאנל הלחצן, בדוק שהדלתות אכן סגורות.



איור 18

חבר את כבל הכפתור למערכת החשמל ומיד לאחר מכן המוצר לרשת החשמל, הרם את יחידת ה-Downdraft, הסר את מנעול הדלת ופתח את הדלת (איור 19).



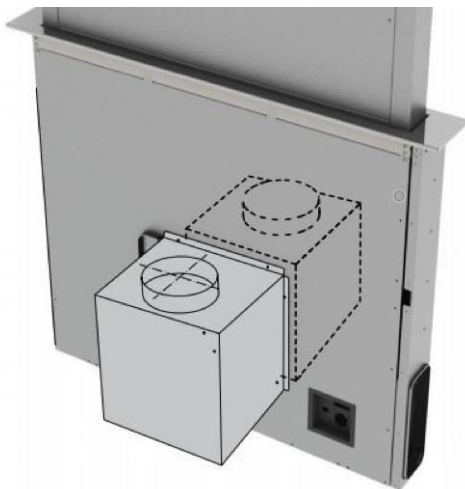
איור 19

מקם את המסננים (איור 20).



איור 20

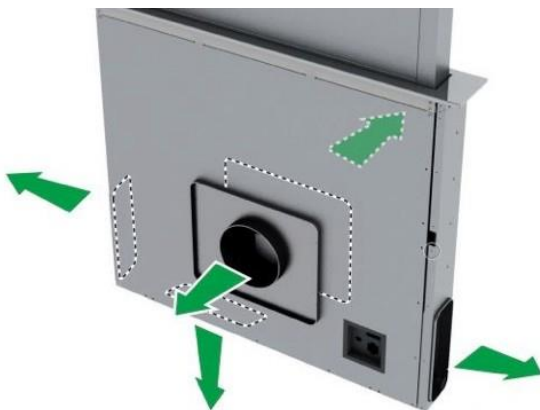
בגרסת ה-Downdraft המצוידת במנוע פנימי, התקן את יחידת הכוח בכיוון יציאת האוויר למצב הרצוי, כלפי מטה או כלפי מעלה (איור 21). ניתן להתקין את המנוע בצד הקדמי או האחורי של יחידת ה-Downdraft.



לאחר התקנת

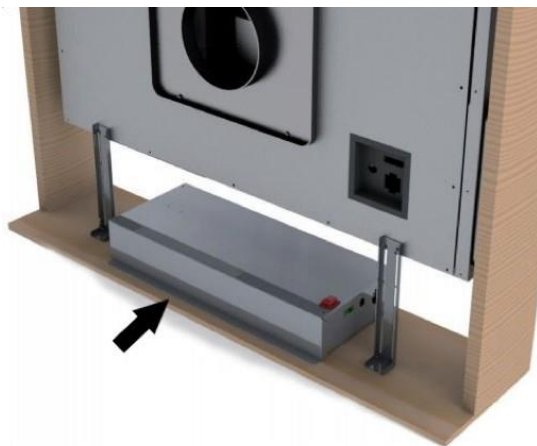
איור 21
המנוע, חבר את תעלות האוויר.

9. בגרסאות עם מנוע חיצוני, הצב את יחידת היניקה (מנוע חיצוני) באזור מתאים והתאם את ארובת האוויר הפליטה בהתאם לאיור. לאחר מכן התאם את תעלות יציאת האוויר בין המנוע החיצוני לבין יחידת ה-Downdraft. בחר יציאת אוויר מתוך חמש האפשרויות (איור 22) והתאם את החיבור המסופק עם המכשיר.



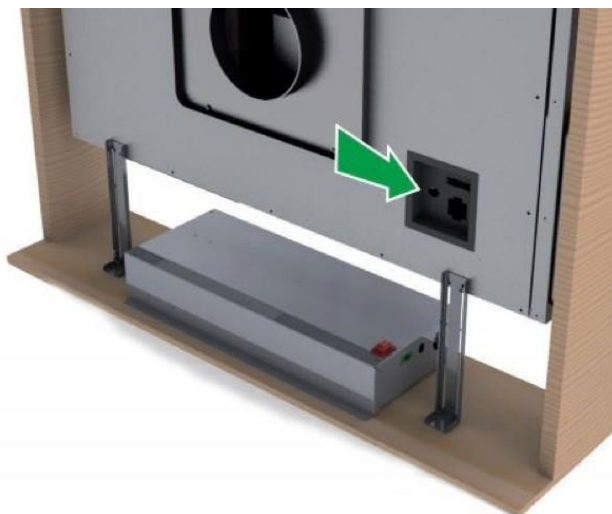
איור 22

10. הנח את קופסת המתכת עם הרכיבים האלקטרוניים באזור נגיש בקלות לביצוע פעולות סיוע טכני בעתיד. (איור 23)



איור 23

חיבור שלושת המחברים (מחבר בעל 9 קטבים עבור בקרת האקטואטור ובקרת הבטיחות, מחבר 4 קטבים/פינים עבור הפעלת מנורת ניאון ומחבר לחצן) (איור 24).



איור 24

11. חבר את המנוע הפנימי או את כבל המנוע החיצוני ליחידת ה-Downdraft.

חבר את כל הרכיבים החשמליים ליחידה ולמנוע, על מנת להבטיח שהיחידה והמנוע פועלים כשורה.

(הערה: למנוע מותאם תקע דמה – למעט מנוע SEM1 – על מנת להגן על המחבר מפני אבק. ודא את הסרת תקע הדמה האדום והחלפתו בתקע מנוע בעל 2 פינים מתיבת שניי אספקת הכוח. אם לא מתבצעת הפעולה הזו, הדבר יגרום לכך שאך ורק 2 מהירויות תפעלנה).



תקע דמה אדום | תקע מנוע 2 פינים

איור 25

12. הדלק את קולט האדים.

כיצד להשתמש בקולט האדים

מכשיר זה נועד לשאוב אדי בישול, שומנים וקיסור. הוא תוכנן לעבוד גם במצב יניקה, עם פינוי/ריקון חיצוני וגם במצב סינון.

בחוץ - גרסת פריקה

ניתן להרכיב את קולט האדים בגרסה עם פריקה חיצונית של אוויר יניקה: במקרה זה יש צורך לחבר את תעלת הפליטה כלפי חוץ (צינורות פליטה אינם מסופקים עם המוצרים).

חסימת שסתום אל-חזור

אזהרה

לפני חיבור צינור פליטת האוויר, ודא כי שסתומי האל-חזור יכולים להסתובב בחופשיות. (איור 26)

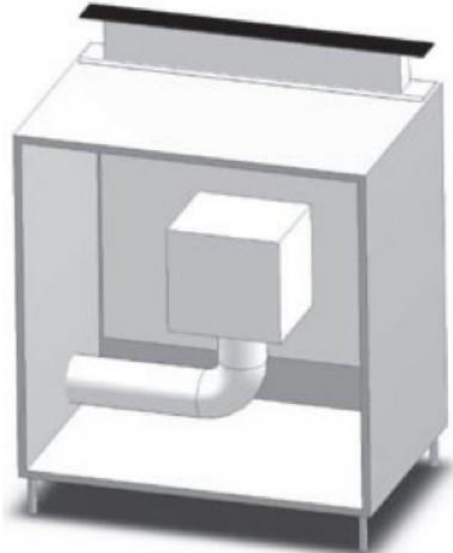


איור 26

במקרה של מתקן פריקת אוויר חיצונית, יש להתאים שסתום אל-חזור למניעת כניסת רוח ואוויר חוזר (איור 11).

מצב סינון

במקרה שלא ניתן לפרוק אדים וקיטור החוצה, ניתן להשתמש במכשיר במצב הסינון. מסנני פחם פעילים נדרשים לקולט אדים מסוג זה. אוויר הממוחזר דרך מסנני הפחם מועבר למטבח הודות לצינור המעביר את האוויר בצד אחד של הארון (איור 27).



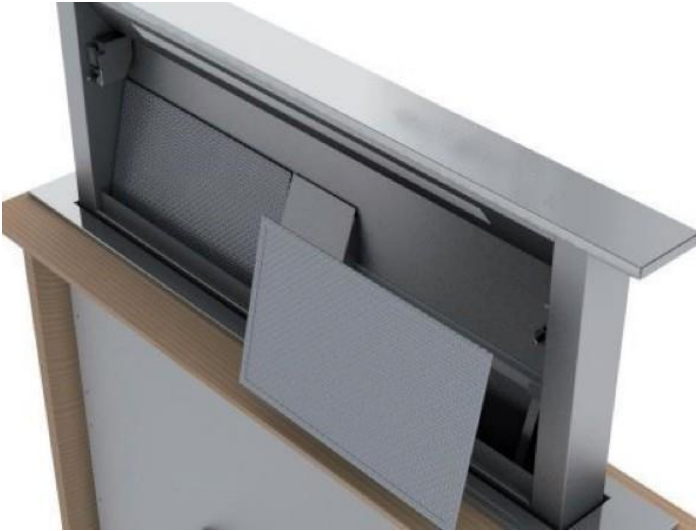
איור 27

זהירות

ההתקנה חייבת להיות תואמת לתקנות התקפות בנוגע לאווור בסביבות סגורות. בפרט, אין להעביר אוויר אשר נפרק/שוחרר לתעלה המשמשת לפריקת אדים או פריקה ממכשירים הפועלים באנרגיית גז או חומרים בעירים אחרים. אין להשתמש בתעלות ללא המשך ללא אישור של טכנאי מוסמך.

הסרת מסנן שומן, הרכבת מסנן הפחם הפעיל

יש לבצע את הסרת והתאמת מסנני השומן והפחמן הפעיל כאשר יחידת ה-Downdraft (זרם אנכי יורד) במצב פתוח. לפתיחת יחידת ה-Downdraft, לחץ על המקש. לאחר מכן הסר את הלוח הקדמי, על ידי דחיפת החלק העליון של כל צד בו-זמנית. הפאנל יסתובב קדימה כדי לאפשר גישה למסנני השומן (איור 20). הסר את מסנני השומן כדי לגשת למסנני הפחמן (איור 28). החלפת מסנני הפחם צריכה להתבצע בהתאם לשימוש יעיל ביחידת ה-Downdraft (זרם יורד), ובכל מקרה לפחות אחת ל-6 חודשים.



איור 28

אזהרה

לאחר החלפת המסננים, התקן מחדש את פאנל הנירוסטה הקדמי, אחרת יחידת ה-Downdraft לא תוכל לתפקד.

חיבור חשמלי של קולט האדים

אזהרה

הנח את קופסת המתכת המכילה את הרכיבים האלקטרוניים במרחק של לא פחות מ-65 ס"מ ממשטחי הבישול המופעלים בגז או בכל מקרה, 65 ס"מ ממשטח היניקה של קולט האדים.

הערה

אנו ממליצים להתקין את קופסת המתכת המכילה את הרכיבים האלקטרוניים לפחות 10 ס"מ מעל מפלס הרצפה ובמרחק מתאים מכל מקורות החום (למשל, דפנות התנור או כיריים).

זהירות

מכשיר זה מצויד במוליך H05 VVF 3, כבל חשמל 0.75 עם שטח חתך של 0.75 מ"ר (ניטרלי, פאזה ואדמה). ניתן לחבר את זה לרשת חשמל חד-פאזית 220-240 וולט באמצעות שקע חשמל המאושר על ידי CEI 60083, אשר חייב להישאר נגיש לאחר ההתקנה, בהתאם לתקנות ההתקנה. אנו לא נוטלים לעצמנו כל אחריות במקרה של תאונות הנגרמות עקב היעדר חיבור חשמלי להארקה או חיבור חשמלי שגוי להארקה. יש להזין חשמל למכשיר דרך התקן הגנה דיפרנציאלי (RCD), עם זרם שיורי נקוב שלא יעלה על 30 מיליאמפר. אם כבל החשמל פגום, התקשר לשירות לאחר המכירה כדי למנוע סיכונים כלשהם.

אזהרה

אך ורק טכנאים מקצועיים ומוסמכים רשאים לחבר את יחידת ה-Downdraft (זרם אנכי יורד) לרשת החשמל. יחידת ה-Downdraft חייבת להיות מחוברת לרשת חשמל המותקנת כראוי. על מערכת החשמל לעמוד בתקן VDE0100.

סכנה

אם מתרחש בקולט האדים מצב חריג כלשהו, נתק את המכשיר או הסר את הנתוך המתאים לקו ניתוק אספקת הכוח של המכשיר. אם למכשיר אין תקע או אם התקע אינו נגיש בקלות, יש להתאים לו ולחבר אליו התקן לניתוקו מרשת החשמל; בהתקן זה חובה להקפיד על מרחק פתיחה של לפחות 3 מ"מ בין מגעים בכל הקטבים.

הערה בעניין חיבור לחשמל

מכשיר זה תואם להנחיות אירופיות EC/2006/95 (הנחיה בעניין מתח נמוך) וכן להנחיה אירופית EC/2004/108 (תאימות אלקטרומגנטית). בזמן התקנת המכשיר וביצוע פעולות תחזוקה, ודא שהוא מנותק מרשת החשמל או שהנתיכים נותקו או הוסרו.

בדוק כי:

- ההספק החשמלי מספיק.
- קווי הזנה (מרשת החשמל) במצב טוב.
- קוטר הכבלים תואם לתקנות ההתקנה.

כיצד עובד קולט האדים

A:מקש הפעלה/כיבוי של האור

האור נדלק ונכבה רק כשהמרכבה פתוחה לחלוטין. לחיצה על כפתור זה כשהמרכבה סגורה תגרום למרכבה להיפתח ואז האור יידלק. הכפתור אף משמש לצורך כיבוי האור אם הוא דולק.

B:מקש הפעלה/כיבוי

פעולה זו מתחילה את תנועת מרכבת החילוץ כלפי מעלה וכאשר היא פתוחה לחלוטין, היא מגדירה את מהירות החילוץ השנייה. כאשר המרכבה פתוחה: היא מכבה את המנוע ואם הוא דולק, את האור; ואז היא מושכת את מרכבת החילוץ.

C:מקש (-)

הדבר מקטין את מהירות מנוע החילוץ מהמהירות הרביעית עד לכיבוי המנוע, מבלי לסגור את המרכבה הנשלפת.

D:מחוננים

- אלה מאותתים את הגדרת המהירות, רק על ידי הדלקת נורית ה-LED הרלוונטית.
- אלה מאותתים על כך שכל המסננים הגיחועו למצב חוויה על ידי הדלקת כל נוריות ה-LED.

E:מקש (-)

פעולה זו מגבירה את מהירות מנוע המחלץ, ממהירות 1 עד 4, מבלי להזיז את פאנל המחלץ.

F:טיימר

10 דקות לאחר ההגדרה, הוא משמש לעצירת מנוע המחלץ, לסגירת המרכבה ולכיבוי האורות, אם הם דולקים. הפונקציה המוגדרת מסומנת על ידי נוריות ה-LED ב-"D" המהבהבות עבור המהירות שהוגדרה. ניתן לבטל את הטיימר על ידי לחיצה נוספת על המקש.

תזמון

בעקבות התקנות החדשות "תווית אנרגיה" EU65 ותקנות "אקו-דיזיין" EU66, שפורסמו ידי הנציבות האירופית, ונכנסו לתוקף החל מה-1 בינואר 2015, המוצרים שלנו הותאמו כך שיצייתו לדרישות החדשות הללו. כל הדגמים העומדים בדרישות תווית האנרגיה מצוידים באלקטרוניקה חדשה הכוללת מכשיר טיימר לבקרת מהירויות יניקה, כאשר קיבולת האוויר עולה על 650 מ"ק לשעה. דגמי מנוע פנימיים, בעלי קיבולת אוויר מרבית עולה על 650 מ"ק לשעה, מצוידים במכשיר טיימר הממתג באופן אוטומטי את מהירות היניקה מהמהירות הרביעית למהירות השלישית לאחר הפעלה של 6 דקות. דגמי מנוע חיצוניים מצוידים במנועים מרוחקים, אשר בדומה לגרסאות עם מנוע פנימי, כוללים התקן טיימר המנמיך את קצב היניקה כאשר זה עולה על 650 מ"ק לשעה. (ראה ההוראות בנוגע למנועים חיצוניים). מנועים מרוחקים, שקיבולת האוויר שלהם עולה על 650 מ"ק לשעה הן במהירות הרביעית והן במהירות השלישית, יכללו כברירת מחדל את הפונקציות הבאות לבקרת טיימר: מהירות היניקה מתמתגת אוטומטית מהמהירות הרביעית למהירות השנייה, לאחר פעולה של 6 דקות. אם המכשיר עובד במהירות השלישית, הוא יועבר אוטומטית למהירות השנייה, לאחר הפעלה של 7 דקות. ניתן לשנות את מהירויות הפעולה גם במהלך הפעולה. צריכת האנרגיה של המכשיר במצב המתנה נמוכה מ-0.5 ואט.

פונקציות אחרות:

כיבוי אוטומטי:

לאחר 4 שעות של עבודה רצופה מהגדרה האחרונה, המכשיר נכבה ונסגר אוטומטית.

רוויה של מסנני שומן:

לאחר 30 שעות עבודה, מחווני המהירות "D" יבהבו בו-זמנית, ויאותנו בכך על מצב רוויה במסנני השומן. לאיפוס אזעקה זו, לחץ לחיצה ארוכה על כפתור "TIMER" למשך 3 שניות, בזמן שהמרכבה פתוחה.

כיל:

קולט האדים של קולט האדים מבצע את הכיול העצמי מדי כל 3 מחזורים שלמים שמבצעת היחידה היחידה הנשלפת/הנחלצת שלו. על ידי לחיצה על מקש טיימר 6 פעמים ברציפות (פסק זמן מרבי בין לחיצה אחת לשנייה הוא 3 שניות) כל נוריות ה-LED תהבהבנה והכיול יאופס.

לאחר שלושת המחזורים הבאים תבצע יחידת ה-Downdraft את הכיול העצמי שלה.

המתנה (סטנדיי):

כאשר היחידה הנשלפת/נחלצת סגורה והאור כבה, לוח הבקרה יפעיל בחלוף 6 שניות את פונקציית ה-Standby (המתנה), ויפחית את מידת בהירותן של נוריות ה-LED.

ניתן להפסיק פונקציה זו על ידי לחיצה על מקש ON/OFF (כיבוי/הדלקה) או LIGHT (תאורה).

מערכת בטיחות:

אם ישנו ממשול בזמן שהיחידה הנשלפת נסגרת, יחידת ה-Downdraft (זרם אנכי יורד) מפסיקה את תהליך הסגירה ועולה שוב הודות למערכת אבטחה.

אזהרה

אך ורק טכנאי מומחה רשאי לבצע פעולה זו.

ניקוי קולט האדים

תחזוקה זהירה מבטיחה תפעול תקין וביצועים טובים לאורך זמן.



זהירות



יש לנתק את קולט האדים מרשת החשמל, הן על ידי ניתוק המכשיר מהשקע והפעלת מפסק הזרם המגנטי (ניתוק בטיחותי) לפני הסרת מסנני השומן המתכתיים. לאחר פעולות הניקוי, החלף את מסנני השומן המתכתיים כמפורט בהוראות ההתקנה.

תחזוקה	כיצד להמשיך?	אבזרים לשימוש
משטחים ואבזרים חיצוניים	אין להשתמש במקרצפות מתכתיות, במוצרים שוחקים או במברשות קשות.	לניקוי המשטחים החיצוניים של קולט האדים ומסך מארז התאורה, יש להשתמש רק בחומרי ניקוי ביתיים זמינים מסחרית המדוללים במים. לאחר מכן יש לשטוף במים נקיים ולייבש עם מטלית רכה.
מסנן פחם פעיל עם יחידת נשלפת/נחלצת פתוחה	לאחר 30 שעות הפעלה, יחידת ה-Downdraft תאות על הרוויה של מסנן השומן. אות לכך שישה שהמסנן הגיע למצב רוויה יתקבל על ידי הבהוב של 4 נוריות ה-LED המרכזיות. לאיפוס, לחץ לחיצה ממושכת על לחצן הטיימר למשך 3 שניות לפחות, בזמן שהמרכבה פתוחה.	ניקוי מסנני השומן יכול להיעשות ביד או במדיח הכלים. יש לנקות את המסננים הללו באופן קבוע, מכיוון שאחרת הם עלולים להפוך לסיכון לדליקות. החזר את מסנני השומן והפאנל הקדמי למקומו, וודא כי הפאנל מותקן כהלכה בצדדים כך שהוא לא תגרום להפסקת פעולתה של יחידת ה-Downdraft (זרם אנכי יורד).
מסנן פחם פעיל	במצב הריקולציה (Recirculation), יש להחליף את מסנן הפחם הפעיל מעת לעת. להסרת מסנן הפחם קודם כל יש צורך להסיר את מסנן השומן ואז למשוך את מפתח הפלסטיק של הפאנל עצמו, על מנת לנתק אותו ממקום מושבו. בצע את הצעדים הבאים בסדר הפוך להכנסת מסנן הפחם הפעיל. החלף את מסנן הפחם המשומש בממוצע כל חצי שנה.	

חריגות תפעוליות

פתרון	בעיה
<p>בדוק כי:</p> <ul style="list-style-type: none"> אין הפסקת חשמל. למעשה נבחרה מהירות ספציפית. מחבר 9 הקטבים/פינים מוכנס כהלכה. מקש האיפוס האדום הנמצא מעל תיבת המערכת החשמלית נלחץ. וודא כי חוטי מחבר 9 הקטבים/פינים מוכנסים/מחוברים כראוי במחבר עצמו (בשלב החיבור, לחץ מוגזם עלול לכופף את המגעים). 	<p>קולט האדים לא עובד...</p>
<p>בדוק כי:</p> <ul style="list-style-type: none"> מהירות המנוע שנבחרה מספיקה לכמות האדים והקיטור הקיימים בחדר. המטבח מאוורר מספיק טוב כדי לאפשר כניסת אוויר. מסנן הפחם לא נשחק. (קולט אדים בגרסת סינון). תעלת יציאת האוויר חופשית ועומדת בדרישות המצוינות בפסקה מס' 2. שסתומי האל-חזור של יחידת הניקה חופשיים להסתובב. 	<p>לקולט האדים ביצועים נמוכים...</p>
<p>בדוק כי:</p> <ul style="list-style-type: none"> אין הפסקת חשמל. לא אירע tripping (שימוט) של ההתקן הכלל-קוטבי. 	<p>קולט האדים עוצר את פעולתו באמצע.</p>

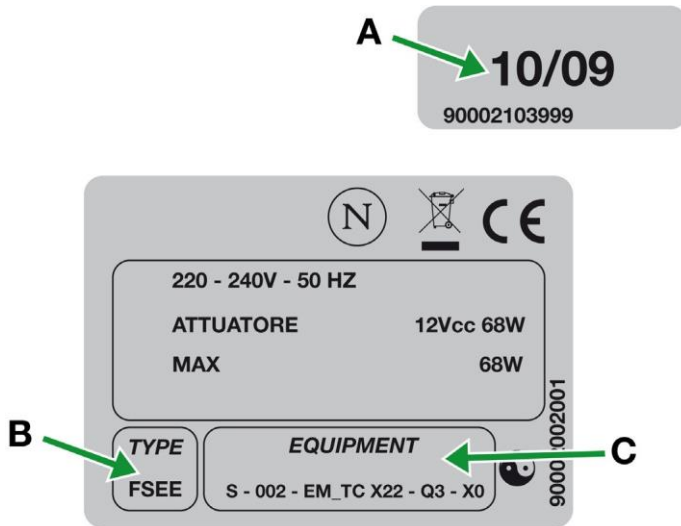
שירות שלאחר מכירה

כל פעולות תחזוקה במכשיר שלך צריכות להתבצע על ידי:

- הקמעונאי שלך;
- או טכנאי מקצועי מוסמך אחר, המוסמך למותג זה.



בעת שיחה, אנא ציינו את פרטי המכשיר (סוג באיור 29א וציוד באיור 29ב ותאריך ייצור באיור 29ג). מידע זה מוזכר בתווית הדירוג ובתאריך הייצור הממוקם בצד התחתון של יחידת ה-Downdraft (יחידת הזרימה האנכית היורדת).



איור 29

הסמל על המוצר או על אריזתו מצוין כי אסור להתייחס למוצר זה כאל פסולת ביתית. במקום זאת יש להעבירו לנקודת האיסוף המתאימה למחזור ציוד חשמלי ואלקטרוני. על ידי הבטחת סילוקו של מוצר זה כראוי, תסייע במניעת השלכות שליליות אפשריות על הסביבה ובריאות האדם, אשר אחרת עשויות היו להיגרם כתוצאה מטיפול פסול בפסולת שמקורה במוצר זה. לקבלת מידע מפורט יותר אודות מחזור מוצר זה, אנא פנה למשרד העירוני המקומי, לשירות פינוי הפסולת הביתית שלך או להנות בה רכשת את המוצר. מכשיר זה מסומן על פי ההנחיה האירופית EC/2012/19 בעניין פסולת של ציוד חשמלי ואלקטרוני (WEEE).

